




แบบฟอร์มการขอเผยแพร่ข้อมูลผ่านเว็บไซต์ของโรงพยาบาลหนองคาย  
ตามประกาศสำนักงานปลัดกระทรวงสาธารณสุข  
เรื่อง แนวทางการเผยแพร่ข้อมูลต่อสาธารณะผ่านเว็บไซต์ของหน่วยงาน พ.ศ. ๒๕๖๑  
สำหรับหน่วยงานโรงพยาบาลหนองคาย สำนักงานปลัดกระทรวงสาธารณสุข

<b>แบบฟอร์มการขอเผยแพร่ข้อมูลผ่านเว็บไซต์ของหน่วยงานโรงพยาบาลหนองคาย</b>	
ชื่อกลุ่มงาน/งาน : กลุ่มงานพัสดุ โรงพยาบาลหนองคาย	
วัน/เดือน/ปี : วันที่ ๘ เดือน พฤษภาคม พ.ศ. ๒๕๖๗	
หัวข้อ : ร่างประกาศ เรื่อง ประกวดราคาจ้างก่อสร้างอาคารพักเจ้าหน้าที่ ๘๖ ห้อง เป็นอาคาร คสล. ๗ ชั้น พื้นที่ใช้สอยประมาณ ๓,๙๐๘ ตารางเมตร (โครงสร้างต้านแผ่นดินไหว) โรงพยาบาลหนองคาย จังหวัดหนองคาย ๑ หลัง ด้วยวิธีประกวดราคาอิเล็กทรอนิกส์ (e-bidding)	
รายละเอียดข้อมูล (โดยสรุปหรือเอกสารแนบ) ประกาศร่างประกวดราคาจ้างอาคารพักเจ้าหน้าที่ ๘๖ ห้อง เป็นอาคาร คสล. ๗ ชั้น พื้นที่ใช้สอยประมาณ ๓,๙๐๘ ตารางเมตร (โครงสร้างต้านแผ่นดินไหว) โรงพยาบาลหนองคาย จังหวัดหนองคาย ๑ หลัง จำนวน ๑ ชุด วันที่ประกาศนำร่างประกาศขึ้นทางเว็บไซต์กรมบัญชีกลางและหน่วยงานของรัฐ โรงพยาบาลหนองคาย วันที่ ๘ เดือน พฤษภาคม พ.ศ. ๒๕๖๗ สิ้นสุดการวิจารณ์ร่างไม่น้อยกว่า ๓ วันทำการ ในวันที่ ๙-๑๔ เดือน พฤษภาคม พ.ศ. ๒๕๖๗	
Link ภายใน : <a href="http://www.bnhk.go.th">www.bnhk.go.th</a>	Link ภายนอก : <a href="http://www.gprocurement.go.th">www.gprocurement.go.th</a>
E-Mail : <a href="mailto:mkh.ph๔๓๐๐@egp.moph.go.th">mkh.ph๔๓๐๐@egp.moph.go.th</a>	
หมายเหตุ : .....	
<b>ผู้รับผิดชอบการให้ข้อมูล</b>  (ว่าที่ร้อยตรีปริษา ทิณากวงค์) ตำแหน่ง นักวิชาการพัสดุ (เจ้าหน้าที่) วันที่ ๘ เดือน พฤษภาคม พ.ศ. ๒๕๖๗	<b>ผู้อนุมัติรับรอง</b>  (นายรังสรรค์ ไชยปัญญา) ตำแหน่ง นักจัดการงานทั่วไปชำนาญการ (หัวหน้ากลุ่มงาน) วันที่ ๘ เดือน พฤษภาคม พ.ศ. ๒๕๖๗
<b>ผู้รับผิดชอบการนำข้อมูลขึ้นเผยแพร่</b>  (ว่าที่ร้อยตรีปริษา ทิณากวงค์) ตำแหน่ง นักวิชาการพัสดุ (เจ้าหน้าที่) วันที่ ๘ เดือน พฤษภาคม พ.ศ. ๒๕๖๗	



## ประกาศจังหวัดหนองคาย

เรื่อง ประกวดราคาจ้างก่อสร้างอาคารพักเจ้าหน้าที่ ๙๖ ห้อง เป็นอาคาร คสล.๗ ชั้น พื้นที่ใช้สอยประมาณ ๓,๙๐๘ ตารางเมตร (โครงสร้างต้านแผ่นดินไหว) โรงพยาบาลหนองคาย จังหวัดหนองคาย ๑ หลัง ด้วยวิธีประกวดราคาอิเล็กทรอนิกส์ (e-bidding)

จังหวัดหนองคาย มีความประสงค์จะประกวดราคาจ้างก่อสร้างอาคารพักเจ้าหน้าที่ ๙๖ ห้อง เป็นอาคาร คสล. ๗ ชั้น พื้นที่ใช้สอยประมาณ ๓,๙๐๘ ตารางเมตร (โครงสร้างต้านแผ่นดินไหว) โรงพยาบาลหนองคาย จังหวัดหนองคาย ๑ หลัง ด้วยวิธีประกวดราคาอิเล็กทรอนิกส์ (e-bidding) ราคากลางของงานก่อสร้างในการประกวดราคาครั้งนี้เป็นเงินทั้งสิ้น ๗๗,๔๐๒,๒๐๐ บาท (เจ็ดสิบเจ็ดล้านสี่แสนสองพันสองร้อยบาทถ้วน)

### ผู้ยื่นข้อเสนอจะต้องมีคุณสมบัติ ดังต่อไปนี้

๑. มีความสามารถตามกฎหมาย
๒. ไม่เป็นบุคคลล้มละลาย
๓. ไม่อยู่ระหว่างเลิกกิจการ
๔. ไม่เป็นบุคคลซึ่งอยู่ระหว่างถูกระงับการยื่นข้อเสนอหรือทำสัญญากับหน่วยงานของรัฐไว้ชั่วคราว เนื่องจากเป็นผู้ที่ไม่ผ่านเกณฑ์การประเมินผลการปฏิบัติงานของผู้ประกอบการตามระเบียบ ที่รัฐมนตรีว่าการกระทรวงการคลังกำหนดตามที่ประกาศเผยแพร่ในระบบเครือข่ายสารสนเทศของกรมบัญชีกลาง
๕. ไม่เป็นบุคคลซึ่งถูกระงับชื่อไว้ในบัญชีรายชื่อผู้ทำงานและได้แจ้งเวียนชื่อให้เป็นผู้ทำงานของหน่วยงานของรัฐในระบบเครือข่ายสารสนเทศของกรมบัญชีกลาง ซึ่งรวมถึงนิติบุคคลที่ผู้ทำงานเป็นหุ้นส่วน ผู้จัดการ กรรมการผู้จัดการ ผู้บริหาร ผู้มีอำนาจในการดำเนินงานในกิจการของนิติบุคคลนั้นด้วย
๖. มีคุณสมบัติและไม่มีลักษณะต้องห้ามตามที่คณะกรรมการนโยบายการจัดซื้อจัดจ้างและการบริหารพัสดุภาครัฐกำหนดในราชกิจจานุเบกษา
๗. เป็นนิติบุคคลผู้มีอาชีพรับจ้างงานที่ประกวดราคาอิเล็กทรอนิกส์ดังกล่าว
๘. ไม่เป็นผู้มีผลประโยชน์ร่วมกันกับผู้ยื่นข้อเสนอราคารายอื่นที่เข้ายื่นข้อเสนอให้แก่จังหวัด ณ วันประกาศประกวดราคาอิเล็กทรอนิกส์ หรือไม่เป็นผู้กระทำการอันเป็นการขัดขวางการแข่งขันราคาอย่างเป็นธรรม ในการประกวดราคาอิเล็กทรอนิกส์ครั้งนี้
๙. ไม่เป็นผู้ได้รับเอกสิทธิ์หรือความคุ้มกัน ซึ่งอาจปฏิเสธไม่ยอมขึ้นศาลไทย เว้นแต่รัฐบาลของผู้ยื่นข้อเสนอได้ มีคำสั่งสละเอกสิทธิ์และความคุ้มกันเช่นนั้น
๑๐. ผู้ยื่นข้อเสนอต้องมีผลงานก่อสร้างประเภทเดียวกันกับผลงานที่ประกวดราคาจ้างก่อสร้างในวงเงินไม่น้อยกว่า ๓๖,๒๔๔,๒๐๐.๐๐ บาท (สามสิบล้านหกพันสองแสนสี่หมื่นสี่พันสองร้อยบาทถ้วน) และเป็นผลงานที่เป็นคู่สัญญาโดยตรงกับหน่วยงานของรัฐ หรือหน่วยงานเอกชนที่จังหวัดเชื่อถือ
๑๑. ผู้ยื่นข้อเสนอที่ยื่นข้อเสนอในรูปแบบของ "กิจการร่วมค้า" ต้องมีคุณสมบัติดังนี้  
กรณีที่ข้อตกลงระหว่างผู้เข้าร่วมค้ากำหนดให้ผู้เข้าร่วมค้ารายใดรายหนึ่งเป็นผู้เข้าร่วมค้าหลัก ข้อตกลงระหว่างผู้เข้าร่วมค้าจะต้องมีการกำหนดสัดส่วนหน้าที่และความรับผิดชอบในปริมาณงานสิ่งของหรือมูลค่าตามสัญญาของผู้เข้าร่วมค้าหลักมากกว่าผู้เข้าร่วมค้ารายอื่นทุกราย  
กรณีที่ข้อตกลงระหว่างผู้เข้าร่วมค้ากำหนดให้ผู้เข้าร่วมค้ารายใดรายหนึ่งเป็นผู้เข้าร่วมค้าหลัก กิจการร่วมค่านั้นต้องใช้ผลงานของผู้เข้าร่วมค้าหลักรายเดียวเป็นผลงานของกิจการร่วมค้าที่ยื่นข้อเสนอ

สำหรับข้อตกลงระหว่างผู้เข้าร่วมค้าที่ไม่ได้กำหนดให้ผู้เข้าร่วมค้ารายใดเป็นผู้เข้าร่วมค้าหลัก ผู้เข้าร่วมค้าทุกรายจะต้องมีคุณสมบัติครบถ้วนตามเงื่อนไขที่กำหนดไว้ในเอกสารเชิญชวน หรือหนังสือเชิญชวน

กรณีที่ข้อตกลงระหว่างผู้เข้าร่วมค้ากำหนดให้มีการมอบหมายผู้เข้าร่วมค้ารายใดรายหนึ่ง เป็นผู้ยื่นข้อเสนอ ในนามกิจการร่วมค้า การยื่นข้อเสนอดังกล่าวไม่ต้องมีหนังสือมอบอำนาจ

สำหรับข้อตกลงระหว่างผู้เข้าร่วมค้าที่ไม่ได้กำหนดให้ผู้เข้าร่วมค้ารายใดเป็นผู้ยื่นข้อเสนอ ผู้เข้าร่วมค้าทุกรายจะต้องลงลายมือชื่อในหนังสือมอบอำนาจให้ผู้เข้าร่วมค้ารายใดรายหนึ่งเป็นผู้ยื่นข้อเสนอในนามกิจการร่วมค้า

๑๒. ผู้ยื่นข้อเสนอต้องลงทะเบียนที่มีข้อมูลถูกต้องครบถ้วนในระบบจัดซื้อจัดจ้างภาครัฐด้วยอิเล็กทรอนิกส์ (Electronic Government Procurement : e-GP) ของกรมบัญชีกลาง

๑๓. ผู้ยื่นข้อเสนอต้องมีมูลค่าสุทธิของกิจการ ดังนี้

(๑) กรณีผู้ยื่นข้อเสนอเป็นนิติบุคคลที่จัดตั้งขึ้นตามกฎหมายไทยซึ่งได้จดทะเบียนเกินกว่า ๑ ปี ต้องมีมูลค่าสุทธิของกิจการ จากผลต่างระหว่างสินทรัพย์สุทธิหักด้วยหนี้สินสุทธิ ที่ปรากฏในงบแสดงฐานะการเงินที่มีการตรวจรับรองแล้ว ซึ่งจะต้องแสดงค่าเป็นบวก ๑ ปีสุดท้ายก่อนวันยื่นข้อเสนอ

(๒) กรณีผู้ยื่นข้อเสนอเป็นนิติบุคคลที่จัดตั้งขึ้นตามกฎหมายไทย ซึ่งยังไม่มีงบแสดงฐานะการเงินกับกรมพัฒนาธุรกิจการค้า ให้พิจารณาการกำหนดมูลค่าของทุนจดทะเบียน โดยผู้ยื่นข้อเสนอจะต้องมีทุนจดทะเบียนที่เรียกชำระมูลค่าหุ้นแล้ว ณ วันที่ยื่นข้อเสนอ ไม่ต่ำกว่า ๒๐ ล้านบาท

(๓) สำหรับการจัดซื้อจัดจ้างครั้งหนึ่งที่มีวงเงินเกิน ๕๐๐,๐๐๐ บาทขึ้นไป กรณีผู้ยื่นข้อเสนอเป็นบุคคลธรรมดา โดยพิจารณาจากหนังสือรับรองบัญชีเงินฝาก ไม่เกิน ๙๐ วันก่อนวันยื่นข้อเสนอ โดยต้องมีเงินฝากคงเหลือในบัญชีธนาคารเป็นมูลค่า ๑ ใน ๔ ของมูลค่างบประมาณของโครงการหรือรายการที่ยื่นข้อเสนอในแต่ละครั้ง และหากเป็นผู้ชนะการจัดซื้อจัดจ้างหรือเป็นผู้ได้รับการคัดเลือกจะต้องแสดงบัญชีเงินฝากที่มีมูลค่าดังกล่าวอีกครั้งหนึ่งในวันลงนามในสัญญา

(๔) กรณีที่ผู้ยื่นข้อเสนอไม่มีมูลค่าสุทธิของกิจการหรือทุนจดทะเบียน หรือมีแต่ไม่เพียงพอที่จะเข้ายื่นข้อเสนอ ผู้ยื่นข้อเสนอสามารถขอวงเงินสินเชื่อ โดยต้องมีวงเงินสินเชื่อ ๑ ใน ๔ ของมูลค่างบประมาณของโครงการหรือรายการที่ยื่นข้อเสนอในครั้งนั้น (สินเชื่อที่ธนาคารภายในประเทศ หรือบริษัทเงินทุนหรือบริษัทเงินทุนหลักทรัพย์ที่ได้รับอนุญาตให้ประกอบกิจการเงินทุนเพื่อการพาณิชย์ และประกอบธุรกิจค้าประกันตามประกาศของธนาคารแห่งประเทศไทย ตามรายชื่อบริษัทเงินทุนที่ธนาคารแห่งประเทศไทยแจ้งเวียนให้ทราบ โดยพิจารณาจากยอดเงินรวมของวงเงินสินเชื่อที่สำนักงานใหญ่รับรอง หรือที่สำนักงานสาขารับรอง (กรณีได้รับมอบอำนาจจากสำนักงานใหญ่) ซึ่งออกให้แก่ผู้ยื่นข้อเสนอ นับถึงวันยื่นข้อเสนอไม่เกิน ๙๐ วัน)

(๕) กรณีตาม (๑) - (๔) ยกเว้นสำหรับกรณีดังต่อไปนี้

(๕.๑) กรณีที่ผู้ยื่นข้อเสนอเป็นหน่วยงานของรัฐ

(๕.๒) นิติบุคคลที่จัดตั้งขึ้นตามกฎหมายไทยที่อยู่ระหว่างการฟื้นฟูกิจการตามพระราชบัญญัติล้มละลาย (ฉบับที่ ๑๐) พ.ศ. ๒๕๖๑

(๕.๓) งานจ้างก่อสร้าง ที่กรมบัญชีกลางได้ขึ้นทะเบียนผู้ประกอบการงานก่อสร้างแล้ว และงานจ้างก่อสร้างที่หน่วยงานของรัฐได้มีการจัดทำบัญชีผู้ประกอบการงานก่อสร้างที่มีคุณสมบัติเบื้องต้นไว้แล้ว ก่อนวันที่พระราชบัญญัติการจัดซื้อจัดจ้างและการบริหารพัสดุภาครัฐมีผลใช้บังคับ

การพิจารณาคุณสมบัติของผู้ยื่นข้อเสนอที่เป็นกิจการร่วมค้าจะเป็นไปตามหนังสือคณะกรรมการวินิจฉัยปัญหาการจัดซื้อจัดจ้างและการบริหารพัสดุภาครัฐ กรมบัญชีกลาง ด่วนที่สุด ที่ กค (กวจ) ๐๔๐๕.๒/ว ๕๘๑ ลงวันที่ ๗ ธันวาคม ๒๕๖๓

ผู้ยื่นข้อเสนอต้องยื่นข้อเสนอและเสนอราคาทางระบบจัดซื้อจัดจ้างภาครัฐด้วยอิเล็กทรอนิกส์  
ในวันที่ ..... ระหว่างเวลา ..... น. ถึง ..... น.

ผู้สนใจสามารถดูรายละเอียดได้ที่เว็บไซต์ [www2.nkh.go.th](http://www2.nkh.go.th) หรือ [www.gprocurement.go.th](http://www.gprocurement.go.th)  
หรือสอบถามทางโทรศัพท์หมายเลข ๐-๔๒๔๑-๓๔๕๖-๖๕ ต่อ ๑๐๗ ในวันและเวลาราชการ

ผู้สนใจต้องการทราบรายละเอียดเพิ่มเติมเกี่ยวกับรายละเอียดและขอบเขตของงาน โปรดสอบถาม  
มายังจังหวัดหนองคาย ผ่านทางอีเมล [nkh.ph4300@egp.moph.go.th](mailto:nkh.ph4300@egp.moph.go.th) หรือช่องทางตามที่กรมบัญชีกลาง  
กำหนดภายในวันที่ ..... โดยจังหวัดหนองคาย จะชี้แจงรายละเอียดดังกล่าวผ่านทางเว็บไซต์  
[www2.nkh.go.th](http://www2.nkh.go.th) และ [www.gprocurement.go.th](http://www.gprocurement.go.th) ในวันที่ .....

ประกาศ ณ วันที่ ..... เดือน พฤษภาคม พ.ศ. ๒๕๖๗



(นายจำลักษ์ กั้นเพ็ชร )

รองผู้ว่าราชการจังหวัด ปฏิบัติราชการแทน

ผู้ว่าราชการจังหวัดหนองคาย

๘ พค ๖๗





เอกสารประกวดราคาจ้างก่อสร้างด้วยการประกวดราคาอิเล็กทรอนิกส์ (e-bidding)

เลขที่ /๒๕๖๗

ประกวดราคาจ้างก่อสร้างอาคารพักเจ้าหน้าที่ ๙๖ ห้อง เป็นอาคาร คสล.๗ ชั้น พื้นที่ใช้สอยประมาณ ๓,๙๐๘ ตารางเมตร (โครงสร้างต้านแผ่นดินไหว) โรงพยาบาลหนองคาย จังหวัดหนองคาย ๑ หลัง ด้วยวิธีประกวดราคาอิเล็กทรอนิกส์ (e-bidding)

ตามประกาศ จังหวัดหนองคาย

ลงวันที่ พฤษภาคม พ.ศ. ๒๕๖๗

จังหวัดหนองคาย ซึ่งต่อไปนี้เรียกว่า "จังหวัด" มีความประสงค์จะประกวดราคาจ้างก่อสร้างอาคารอาคารพักเจ้าหน้าที่ ๙๖ ห้อง เป็นอาคาร คสล.๗ ชั้น พื้นที่ใช้สอยประมาณ ๓,๙๐๘ ตารางเมตร (โครงสร้างต้านแผ่นดินไหว) โรงพยาบาลหนองคาย จังหวัดหนองคาย ๑ หลัง ด้วยวิธีประกวดราคาอิเล็กทรอนิกส์ (e-bidding) โดยมีข้อแนะนำและข้อกำหนดดังต่อไปนี้

๑. เอกสารแนบท้ายเอกสารประกวดราคาอิเล็กทรอนิกส์

๑.๑ ร่างรายละเอียดขอบเขตของงานทั้งโครงการ (Terms of Reference : TOR)

๑.๒ แบบใบเสนอราคาที่กำหนดไว้ในระบบจัดซื้อจัดจ้างภาครัฐด้วยอิเล็กทรอนิกส์

๑.๓ แบบสัญญาจ้างก่อสร้าง

๑.๔ แบบหนังสือค้ำประกัน

(๑) หลักประกันการเสนอราคา

(๒) หลักประกันสัญญา

๑.๕ สูตรการปรับราคา

๑.๖ บทนิยาม

(๑) ผู้ที่มีผลประโยชน์ร่วมกัน

(๒) การขัดขวางการแข่งขันอย่างเป็นธรรม

๑.๗ แบบบัญชีเอกสารที่กำหนดไว้ในระบบจัดซื้อจัดจ้างภาครัฐด้วยอิเล็กทรอนิกส์

(๑) บัญชีเอกสารส่วนที่ ๑

(๒) บัญชีเอกสารส่วนที่ ๒

๑.๘ แผนการใช้พัสดุที่ผลิตภายในประเทศและแผนการใช้เหล็กที่ผลิตภายในประเทศ

๑.๙ แผนการทำงาน

๒. คุณสมบัติของผู้ยื่นข้อเสนอ

๒.๑ มีความสามารถตามกฎหมาย

๒.๒ ไม่เป็นบุคคลล้มละลาย

๒.๓ ไม่อยู่ระหว่างเลิกกิจการ

๒.๔ ไม่เป็นบุคคลซึ่งอยู่ระหว่างถูกระงับการยื่นข้อเสนอหรือทำสัญญากับหน่วยงานของรัฐไว้

ชั่วคราว เนื่องจากเป็นผู้ที่ไม่ผ่านเกณฑ์การประเมินผลการปฏิบัติงานของผู้ประกอบการตามระเบียบ ที่รัฐมนตรีว่าการกระทรวงการคลังกำหนดตามที่ประกาศเผยแพร่ในระบบเครือข่ายสารสนเทศของกรมบัญชีกลาง

๒.๕ ไม่เป็นบุคคลซึ่งถูกระบุชื่อไว้ในบัญชีรายชื่อผู้ทำงานและได้แจ้งเวียนชื่อให้เป็นผู้ทำงานของหน่วยงานของรัฐในระบบเครือข่ายสารสนเทศของกรมบัญชีกลาง ซึ่งรวมถึงนิติบุคคลที่ผู้ทำงานเป็นหุ้นส่วนผู้จัดการ กรรมการผู้จัดการ ผู้บริหาร ผู้มีอำนาจในการดำเนินงานในกิจการของนิติบุคคลนั้นด้วย

๒.๖ มีคุณสมบัติและไม่มีลักษณะต้องห้ามตามที่คณะกรรมการนโยบายการจัดซื้อจัดจ้าง และการบริหารพัสดุภาครัฐกำหนดในราชกิจจานุเบกษา

๒.๗ เป็นนิติบุคคลผู้มีอาชีพรับจ้างงานที่ประกวดราคาอิเล็กทรอนิกส์ดังกล่าว

๒.๘ ไม่เป็นผู้มีผลประโยชน์ร่วมกันกับผู้ยื่นข้อเสนอรายอื่นที่เข้ายื่นข้อเสนอให้แก่ จังหวัด ณ วันประกาศประกวดราคาอิเล็กทรอนิกส์ หรือไม่เป็นผู้กระทำการอันเป็นการขัดขวาง การแข่งขันอย่างเป็นธรรมในการประกวดราคาอิเล็กทรอนิกส์ครั้งนี้

๒.๙ ไม่เป็นผู้ได้รับเอกสิทธิ์หรือความคุ้มกัน ซึ่งอาจปฏิเสธไม่ยอมขึ้นศาลไทย เว้นแต่รัฐบาล ของผู้ยื่นข้อเสนอได้มีคำสั่งให้สละเอกสิทธิ์และความคุ้มกันเช่นนั้น

๒.๑๐ ผู้ยื่นข้อเสนอต้องมีผลงานก่อสร้างประเภทเดียวกันกับผลงานที่ประกวดราคาจ้างก่อสร้างในวงเงินไม่น้อยกว่า ๓๖,๒๔๔,๒๐๐.๐๐ บาท (สามสิบล้านหกพันสองแสนสี่หมื่นสี่พันสองร้อยบาทถ้วน) และเป็นผลงานที่เป็นคู่สัญญาโดยตรงกับหน่วยงานของรัฐ หรือหน่วยงานเอกชนที่ จังหวัดหนองคาย เชื่อถือ

๒.๑๑ กิจการร่วมค้าที่ยื่นข้อเสนอในรูปแบบของ "กิจการร่วมค้า" ต้องมีคุณสมบัติดังนี้  
กรณีที่ข้อตกลงระหว่างผู้เข้าร่วมค้ากำหนดให้ผู้เข้าร่วมค้ารายใดรายหนึ่งเป็นผู้เข้าร่วมค้าหลัก ข้อตกลงระหว่างผู้เข้าร่วมค้าจะต้องมีการกำหนดสัดส่วนหน้าที่และความรับผิดชอบในปริมาณงาน สิ่งของหรือมูลค่าตามสัญญาของผู้เข้าร่วมค้าหลักมากกว่าผู้เข้าร่วมค้ารายอื่นทุกราย

กรณีที่ข้อตกลงระหว่างผู้เข้าร่วมค้ากำหนดให้ผู้เข้าร่วมค้ารายใดรายหนึ่งเป็นผู้เข้าร่วมค้าหลัก กิจการร่วมค่านั้นต้องใช้ผลงานของผู้เข้าร่วมค้าหลักรายเดียวเป็นผลงานของกิจการร่วมค้าที่ยื่นข้อเสนอ

สำหรับข้อตกลงระหว่างผู้เข้าร่วมค้าที่ไม่ได้กำหนดให้ผู้เข้าร่วมค้ารายใดเป็นผู้เข้าร่วมค้าหลัก ผู้เข้าร่วมค้าทุกรายจะต้องมีคุณสมบัติครบถ้วนตามเงื่อนไขที่กำหนดไว้ในเอกสารเชิญชวน หรือหนังสือเชิญชวน

กรณีที่ข้อตกลงระหว่างผู้เข้าร่วมค้ากำหนดให้มีการมอบหมายผู้เข้าร่วมค้ารายใดรายหนึ่งเป็นผู้ยื่นข้อเสนอ ในนามกิจการร่วมค้า การยื่นข้อเสนอดังกล่าวต้องมีหนังสือมอบอำนาจ

สำหรับข้อตกลงระหว่างผู้เข้าร่วมค้าที่ไม่ได้กำหนดให้ผู้เข้าร่วมค้ารายใดเป็นผู้ยื่นข้อเสนอ ผู้เข้าร่วมค้าทุกรายจะต้องลงลายมือชื่อในหนังสือมอบอำนาจให้ผู้เข้าร่วมค้ารายใดรายหนึ่งเป็นผู้ยื่นข้อเสนอ ในนามกิจการร่วมค้า

๒.๑๒ ผู้ยื่นข้อเสนอต้องลงทะเบียนที่มีข้อมูลถูกต้องครบถ้วนในระบบจัดซื้อจัดจ้างภาครัฐด้วยอิเล็กทรอนิกส์ (Electronic Government Procurement : e-GP) ของกรมบัญชีกลาง

๒.๑๓ ผู้ยื่นข้อเสนอต้องมีมูลค่าสุทธิของกิจการ ดังนี้

(๑) กรณีผู้ยื่นข้อเสนอเป็นนิติบุคคลที่จัดตั้งขึ้นตามกฎหมายไทยซึ่งได้จดทะเบียนเกินกว่า ๑ ปี ต้องมีมูลค่าสุทธิของกิจการ จากผลต่างระหว่างสินทรัพย์สุทธิหักด้วยหนี้สินสุทธิ ที่ปรากฏในงบแสดงฐานะการเงินที่มีการตรวจรับรองแล้ว ซึ่งจะต้องแสดงค่าเป็นบวก ๑ ปีสุดท้ายก่อนวันยื่นข้อเสนอ

(๒) กรณีผู้ยื่นข้อเสนอเป็นนิติบุคคลที่จัดตั้งขึ้นตามกฎหมายไทย ซึ่งยังไม่มีกิจการรายงานงบแสดงฐานะการเงินกับกรมพัฒนาธุรกิจการค้า ให้พิจารณาการกำหนดมูลค่าของทุนจดทะเบียน โดยผู้ยื่นข้อเสนอจะต้องมีทุนจดทะเบียนที่เรียกชำระมูลค่าหุ้นแล้ว ณ วันที่ยื่นข้อเสนอ ไม่ต่ำกว่า ๒๐ ล้านบาท

(๓) สำหรับการจัดซื้อจัดจ้างครั้งหนึ่งที่มีวงเงินเกิน ๕๐๐,๐๐๐ บาทขึ้นไป กรณีผู้ยื่นข้อเสนอเป็นบุคคลธรรมดา โดยพิจารณาจากหนังสือรับรองบัญชีเงินฝาก ไม่เกิน ๙๐ วันก่อนวันยื่นข้อเสนอ โดยต้องมี

เงินฝากคงเหลือในบัญชีธนาคารเป็นมูลค่า ๑ ใน ๔ ของมูลค่างบประมาณของโครงการหรือรายการที่ยื่นข้อเสนอในแต่ละครั้ง และหากเป็นผู้ชนะการจัดซื้อจัดจ้างหรือเป็นผู้ได้รับการคัดเลือกจะต้องแสดงบัญชีเงินฝากที่มีมูลค่าดังกล่าวอีกครั้งหนึ่งในวันลงนามในสัญญา

(๔) กรณีที่ผู้ยื่นข้อเสนอไม่มีมูลค่าสุทธิของกิจการหรือทุนจดทะเบียน หรือมีแต่ไม่เพียงพอที่จะ เข้ายื่นข้อเสนอ ผู้ยื่นข้อเสนอสามารถขอวงเงินสินเชื่อ โดยต้องมีวงเงินสินเชื่อ ๑ ใน ๔ ของมูลค่างบประมาณของโครงการหรือรายการที่ยื่นข้อเสนอในครั้งนั้น (สินเชื่อที่ธนาคารภายในประเทศ หรือบริษัทเงินทุนหรือบริษัทเงินทุนหลักทรัพย์ที่ได้รับอนุญาตให้ประกอบกิจการเงินทุนเพื่อการพาณิชย์ และประกอบธุรกิจค้าประกันตามประกาศของธนาคารแห่งประเทศไทย ตามรายชื่อบริษัทเงินทุนที่ธนาคารแห่งประเทศไทยแจ้งเวียนให้ทราบ โดยพิจารณาจากยอดเงินรวมของวงเงินสินเชื่อที่สำนักงานใหญ่รับรอง หรือที่สำนักงานสาขารับรอง (กรณีได้รับมอบอำนาจจากสำนักงานใหญ่) ซึ่งออกให้แก่ผู้ยื่นข้อเสนอ นับถึงวันยื่นข้อเสนอไม่เกิน ๙๐ วัน)

(๕) กรณีตาม (๑) - (๔) ยกเว้นสำหรับกรณีดังต่อไปนี้

(๕.๑) กรณีที่ผู้ยื่นข้อเสนอเป็นหน่วยงานของรัฐ

(๕.๒) นิติบุคคลที่จัดตั้งขึ้นตามกฎหมายไทยที่อยู่ระหว่างการฟื้นฟูกิจการตาม

พระราชบัญญัติล้มละลาย (ฉบับที่ ๑๐) พ.ศ. ๒๕๖๑

(๕.๓) งานจ้างก่อสร้าง ที่กรมบัญชีกลางได้ขึ้นทะเบียนผู้ประกอบการงานก่อสร้าง

แล้ว และงานจ้างก่อสร้างที่หน่วยงานของรัฐได้มีการจัดทำบัญชีผู้ประกอบการงานก่อสร้างที่มีคุณสมบัติเบื้องต้นไว้แล้ว ก่อนวันที่พระราชบัญญัติการจัดซื้อจัดจ้างและการบริหารพัสดุภาครัฐมีผลใช้บังคับ

### ๓. หลักฐานการยื่นข้อเสนอ

ผู้ยื่นข้อเสนอจะต้องเสนอเอกสารหลักฐานยื่นมาพร้อมกับการเสนอราคาทางระบบจัดซื้อ จัดจ้างภาครัฐด้วยอิเล็กทรอนิกส์ โดยแยกเป็น ๒ ส่วน คือ

#### ๓.๑ ส่วนที่ ๑ อย่างน้อยต้องมีเอกสารดังต่อไปนี้

(๑) ในกรณีผู้ยื่นข้อเสนอเป็นนิติบุคคล

(ก) ห้างหุ้นส่วนสามัญหรือห้างหุ้นส่วนจำกัด ให้ยื่นสำเนาหนังสือรับรองการจดทะเบียนนิติบุคคล บัญชีรายชื่อหุ้นส่วนผู้จัดการ ผู้มีอำนาจควบคุม (ถ้ามี)

(ข) บริษัทจำกัดหรือบริษัทมหาชนจำกัด ให้ยื่นสำเนาหนังสือรับรองการจดทะเบียนนิติบุคคล หนังสือบริคณห์สนธิ บัญชีรายชื่อกรรมการผู้จัดการ ผู้มีอำนาจควบคุม (ถ้ามี) และบัญชีผู้ถือหุ้นรายใหญ่ (ถ้ามี)

(๒) ในกรณีผู้ยื่นข้อเสนอเป็นบุคคลธรรมดาหรือคณะบุคคลที่มีโชินนิติบุคคล ให้ยื่นสำเนา

บัตรประจำตัวประชาชนของผู้นั้น สำเนาข้อตกลงที่แสดงถึงการเข้าเป็นหุ้นส่วน (ถ้ามี) สำเนาบัตรประจำตัวประชาชน

ของผู้เป็นหุ้นส่วน หรือสำเนาหนังสือเดินทางของผู้เป็นหุ้นส่วนที่ได้ถือสัญชาติไทย

(๓) ในกรณีผู้ยื่นข้อเสนอเป็นผู้ยื่นข้อเสนอร่วมกันในฐานะเป็นผู้ร่วมค้า ให้ยื่นสำเนา

สัญญาของการเข้าร่วมค้า และเอกสารตามที่ระบุไว้ใน (๑) หรือ (๒) ของผู้ร่วมค้า แล้วแต่กรณี

(๔) ผู้ยื่นข้อเสนอต้องแสดงหลักฐานเกี่ยวกับมูลค่าสุทธิของกิจการ ดังนี้

(๔.๑) ในกรณีผู้ยื่นข้อเสนอเป็นนิติบุคคล ให้ยื่นงบแสดงฐานะการเงินที่มีการรับรอง

แล้ว ๑ ปีสุดท้ายก่อนวันยื่นข้อเสนอ โดยให้ยื่นขณะเข้าเสนอราคา

(๔.๒) ในกรณีผู้ยื่นข้อเสนอเป็นบุคคลธรรมดา ให้ยื่นหนังสือรับรองบัญชีเงินฝาก ไม่

เกิน ๙๐ วัน ก่อนวันยื่นข้อเสนอ โดยให้ยื่นขณะเข้าเสนอราคา และจะต้องแสดงหนังสือรับรองบัญชีเงินฝากที่มีมูลค่า

ดังกล่าวอีกครั้งหนึ่งในวันลงนามในสัญญา

(๔.๓) กรณีที่ผู้ยื่นข้อเสนอไม่มีมูลค่าสุทธิของกิจการและทุนจดทะเบียน หรือมีแต่ไม่

เพียงพอที่จะเข้ายื่นข้อเสนอ ให้ยื่นสำเนาหนังสือรับรองวงเงินสินเชื่อ (สินเชื่อที่ธนาคารภายในประเทศหรือบริษัท

เงินทุนหรือบริษัทเงินทุนหลักทรัพย์ที่ได้รับอนุญาตให้ประกอบกิจการเงินทุนเพื่อการพาณิชย์และประกอบธุรกิจค้า  
ประกัน ตามประกาศของธนาคารแห่งประเทศไทย ตามรายชื่อบริษัทเงินทุนที่ธนาคารแห่งประเทศไทยแจ้งเวียนให้  
ทราบ โดยพิจารณาจากยอดเงินรวมของวงเงินสินเชื่อที่สำนักงานใหญ่รับรองหรือที่สำนักงานสาขารับรอง (กรณีได้รับ  
มอบอำนาจจากสำนักงานใหญ่) ซึ่งออกให้แก่ผู้ยื่นข้อเสนอ นับถึงวันยื่นข้อเสนอไม่เกิน ๙๐ วัน)

(๕) สำเนาใบทะเบียนพาณิชย์ พร้อมรับรองสำเนาถูกต้อง

(๖) สำเนาใบทะเบียนภาษีมูลค่าเพิ่ม พร้อมรับรองสำเนาถูกต้อง

(๗) บัญชีเอกสารส่วนที่ ๑ ทั้งหมดที่ได้ยื่นพร้อมกับการเสนอราคาทางระบบจัดซื้อจัดจ้าง  
ภาครัฐด้วยอิเล็กทรอนิกส์ ตามแบบในข้อ ๑.๗ (๑) โดยไม่ต้องแนบในรูปแบบ PDF File (Portable Document Format)

ทั้งนี้ เมื่อผู้ยื่นข้อเสนอดำเนินการแนบไฟล์เอกสารตามบัญชีเอกสารส่วนที่ ๑  
ครบถ้วน ถูกต้องแล้ว ระบบจัดซื้อจัดจ้างภาครัฐด้วยอิเล็กทรอนิกส์จะสร้างบัญชีเอกสารส่วนที่ ๑ ตามแบบในข้อ ๑.๗  
(๑) ให้โดยผู้ยื่นข้อเสนอไม่ต้องแนบบัญชีเอกสารส่วนที่ ๑ ดังกล่าวในรูปแบบ PDF File (Portable Document Format)

### ๓.๒ ส่วนที่ ๒ อย่างน้อยต้องมีเอกสารดังต่อไปนี้

(๑) ในกรณีที่ผู้ยื่นข้อเสนอมอบอำนาจให้บุคคลอื่นกระทำการแทนให้แนบหนังสือมอบ  
อำนาจซึ่งติดอากรแสตมป์ตามกฎหมาย โดยมีหลักฐานแสดงตัวตนของผู้มอบอำนาจและผู้รับมอบอำนาจ ทั้งนี้หาก  
ผู้รับมอบอำนาจเป็นบุคคลธรรมดาต้องเป็นผู้ที่บรรลุนิติภาวะตามกฎหมายแล้วเท่านั้น

(๒) หลักประกันการเสนอราคา ตามข้อ ๕

(๓) สำเนาหนังสือรับรองผลงานก่อสร้างและสำเนาสัญญาคู่ฉบับ พร้อมรับรองสำเนาถูกต้อง

(๔) สำเนาใบขึ้นทะเบียนผู้ประกอบการวิสาหกิจขนาดกลางและขนาดย่อม (SMEs) (ถ้ามี)

(๕) บัญชีเอกสารส่วนที่ ๒ ทั้งหมดที่ได้ยื่นพร้อมกับการเสนอราคาทางระบบจัดซื้อจัดจ้าง  
ภาครัฐด้วยอิเล็กทรอนิกส์ตามแบบในข้อ ๑.๗ (๒) โดยไม่ต้องแนบในรูปแบบ PDF File (Portable Document  
Format)

ทั้งนี้ เมื่อผู้ยื่นข้อเสนอดำเนินการแนบไฟล์เอกสารตามบัญชีเอกสารส่วนที่ ๒ ครบถ้วน  
ถูกต้องแล้ว ระบบจัดซื้อจัดจ้างภาครัฐด้วยอิเล็กทรอนิกส์จะสร้างบัญชีเอกสารส่วนที่ ๒ ตามแบบในข้อ ๑.๗ (๒) ให้  
โดยผู้ยื่นข้อเสนอไม่ต้องแนบบัญชีเอกสารส่วนที่ ๒ ดังกล่าวในรูปแบบ PDF File (Portable Document Format)

## ๔. การเสนอราคา

๔.๑ ผู้ยื่นข้อเสนอต้องยื่นข้อเสนอ และเสนอราคาทางระบบจัดซื้อจัดจ้างภาครัฐด้วย  
อิเล็กทรอนิกส์ตามที่กำหนดไว้ในเอกสารประกวดราคาอิเล็กทรอนิกส์นี้ โดยไม่มีเงื่อนไขใดๆ ทั้งสิ้น และจะต้องกรอก  
ข้อความให้ถูกต้องครบถ้วน พร้อมทั้งหลักฐานแสดงตัวตนและทำการยืนยันตัวตนของผู้ยื่นข้อเสนอ โดยไม่ต้องแนบบใบ  
เสนอราคาในรูปแบบ PDF File (Portable Document Format)

๔.๒ ให้ผู้ยื่นข้อเสนอกรอกรายละเอียดการเสนอราคาในใบเสนอราคาตามแบบเอกสารประกวด  
ราคาจ้างก่อสร้างด้วยวิธีประกวดราคาอิเล็กทรอนิกส์ (e-bidding) ข้อ ๑.๒ ให้ครบถ้วน โดยไม่ต้องยื่น ใบแจ้ง  
ปริมาณงานและราคาและใบบัญชีรายการก่อสร้าง ในรูปแบบ PDF File (Portable Document Format)

ในการเสนอราคาให้เสนอราคาเป็นเงินบาทและเสนอราคาได้เพียงครั้งเดียวและราคาเดียว  
โดยเสนอราคารวม หรือราคาต่อหน่วย หรือราคาต่อรายการ ตามเงื่อนไขที่ระบุไว้ท้ายใบเสนอราคาให้ถูกต้อง ทั้งนี้  
ราคารวมที่เสนอจะต้องตรงกันทั้งตัวเลขและตัวหนังสือ ถ้าตัวเลขและตัวหนังสือไม่ตรงกัน ให้ถือตัวหนังสือเป็นสำคัญ  
โดยคิดราคารวมทั้งสิ้นซึ่งรวมค่าภาษีมูลค่าเพิ่ม ภาษีอากรอื่น และค่าใช้จ่ายทั้งปวงไว้แล้ว

ราคาที่เสนอจะต้องเสนอกำหนดยื่นราคาไม่น้อยกว่า ๑๒๐ วัน ตั้งแต่วันเสนอราคาโดย  
ภายในกำหนดยื่นราคา ผู้ยื่นข้อเสนอต้องรับผิดชอบราคาที่ตนได้เสนอไว้และจะถอนการเสนอราคามีได้

๔.๓ ผู้ยื่นข้อเสนอจะต้องเสนอกำหนดเวลาดำเนินการก่อสร้างแล้วเสร็จไม่เกิน ๕๘๐ วัน นับถัดจากวันลงนามในสัญญาจ้าง หรือวันที่ได้รับหนังสือแจ้งจาก จังหวัด ให้เริ่มทำงาน

๔.๔ ก่อนเสนอราคา ผู้ยื่นข้อเสนอควรตรวจดูร่างสัญญา ร่างรายละเอียดขอบเขตของงานทั้งโครงการ (Terms of Reference : TOR) ให้ถี่ถ้วนและเข้าใจเอกสารประกวดราคาจ้างอิเล็กทรอนิกส์ทั้งหมดเสียก่อนที่จะตกลงยื่นข้อเสนอตามเงื่อนไขในเอกสารประกวดราคาจ้างอิเล็กทรอนิกส์

๔.๕ ผู้ยื่นข้อเสนอจะต้องยื่นข้อเสนอและเสนอราคาทางระบบจัดซื้อจัดจ้างภาครัฐ ด้วยอิเล็กทรอนิกส์ในวันที่ ..... ระหว่างเวลา ๐๙.๐๐ น. ถึง ๑๒.๐๐ น. และเวลาในการเสนอราคาให้ถือตามเวลาของระบบจัดซื้อจัดจ้างภาครัฐด้วยอิเล็กทรอนิกส์เป็นเกณฑ์

เมื่อพ้นกำหนดเวลายื่นข้อเสนอและเสนอราคาแล้ว จะไม่รับเอกสารการยื่นข้อเสนอ และการเสนอราคาใดๆ โดยเด็ดขาด

๔.๖ ผู้ยื่นข้อเสนอต้องจัดทำเอกสารสำหรับใช้ในการเสนอราคาในรูปแบบไฟล์เอกสาร ประเภท PDF File (Portable Document Format) โดยผู้ยื่นข้อเสนอต้องเป็นผู้รับผิดชอบตรวจสอบความครบถ้วน ถูกต้อง และชัดเจนของเอกสาร PDF File ก่อนที่จะยืนยันการเสนอราคา แล้วจึงส่งข้อมูล (Upload) เพื่อเป็นการเสนอราคาให้แก่จังหวัด ผ่านทางระบบจัดซื้อจัดจ้างภาครัฐด้วยอิเล็กทรอนิกส์

๔.๗ คณะกรรมการพิจารณาผลการประกวดราคาอิเล็กทรอนิกส์จะดำเนินการตรวจสอบคุณสมบัติของผู้ยื่นข้อเสนอแต่ละรายว่า เป็นผู้ยื่นข้อเสนอที่มีผลประโยชน์ร่วมกันกับผู้ยื่นเสนอรายอื่นตามข้อ ๑.๖ (๑) หรือไม่ หากปรากฏว่าผู้ยื่นเสนอรายใดเป็นผู้ยื่นข้อเสนอที่มีผลประโยชน์ร่วมกันกับผู้ยื่นเสนอรายอื่น คณะกรรมการฯ จะตัดรายชื่อผู้ยื่นเสนอราคาที่มีผลประโยชน์ร่วมกันนั้นออกจากการเป็นผู้ยื่นข้อเสนอ

หากปรากฏต่อคณะกรรมการพิจารณาผลการประกวดราคาอิเล็กทรอนิกส์ว่า ก่อนหรือในขณะที่มีการพิจารณาข้อเสนอ มีผู้ยื่นเสนอรายใดกระทำการอันเป็นการขัดขวางการแข่งขันอย่างเป็นธรรมตาม ข้อ ๑.๖ (๒) และคณะกรรมการฯ เชื่อว่ามีการกระทำการอันเป็นการขัดขวางการแข่งขันอย่างเป็นธรรม คณะกรรมการฯ จะตัดรายชื่อผู้ยื่นเสนอรายนั้นออกจากการเป็นผู้ยื่นข้อเสนอ และจังหวัด จะพิจารณาลงโทษผู้ยื่นเสนอดังกล่าวเป็นผู้ทำงาน เว้นแต่ จังหวัด จะพิจารณาเห็นว่า ผู้ยื่นเสนอรายนั้น มิใช่เป็นผู้ริเริ่มให้มีการกระทำความผิดและได้ให้ความร่วมมือเป็นประโยชน์ต่อการพิจารณาของจังหวัด

๔.๘ ผู้ยื่นข้อเสนอจะต้องปฏิบัติ ดังนี้

- (๑) ปฏิบัติตามเงื่อนไขที่ระบุไว้ในเอกสารประกวดราคาอิเล็กทรอนิกส์
- (๒) ราคาที่เสนอจะต้องเป็นราคาที่รวมภาษีมูลค่าเพิ่ม และภาษีอื่นๆ (ถ้ามี) รวมค่าใช้จ่ายที่ส่งไปเรียบร้อยแล้ว
- (๓) ผู้ยื่นข้อเสนอจะต้องลงทะเบียนเพื่อเข้าสู่กระบวนการเสนอราคา ตามวัน เวลา ที่กำหนด
- (๔) ผู้ยื่นข้อเสนอจะถอนการเสนอราคาที่เสนอแล้วไม่ได้
- (๕) ผู้ยื่นข้อเสนอต้องศึกษาและทำความเข้าใจในระบบและวิธีการเสนอราคาด้วยวิธี

ประกวดราคาอิเล็กทรอนิกส์ ของกรมบัญชีกลางที่แสดงไว้ในเว็บไซต์ [www.gprocurement.go.th](http://www.gprocurement.go.th)

๔.๙ คู่สัญญาต้องจัดทำแผนการทำงานมาให้ภายใน ๓๐ วัน นับถัดจากวันลงนามในสัญญา โดยจัดทำแผนการทำงานตามเอกสารแนบท้ายเอกสารประกวดราคาอิเล็กทรอนิกส์ เว้นแต่เป็นกรณีสัญญาที่มีวงเงินไม่เกิน ๕๐๐,๐๐๐ บาท ทั้งนี้ แผนการทำงานให้ถือเป็นเอกสารส่วนหนึ่งของสัญญา

๔.๑๐ ผู้ยื่นข้อเสนอที่เป็นผู้ชนะการเสนอราคาต้องจัดทำแผนการใช้พัสดุที่ผลิตในประเทศและแผนการใช้เหล็กที่ผลิตในประเทศ โดยยื่นให้หน่วยงานของรัฐภายใน ๖๐ วัน นับถัดจากวันลงนามในสัญญา

## ๕. หลักประกันการเสนอราคา

ผู้ยื่นข้อเสนอต้องวางหลักประกันการเสนอราคาพร้อมกับการเสนอราคาทางระบบการจัดซื้อจัดจ้างภาครัฐด้วยอิเล็กทรอนิกส์ โดยใช้หลักประกันอย่างหนึ่งอย่างใดดังต่อไปนี้  
จำนวน ๓,๖๒๔,๔๒๐.๐๐ บาท (สามล้านหกแสนสองหมื่นสี่พันสี่ร้อยยี่สิบบาทถ้วน)

๕.๑ เช็ครหัสหรือตราประทับธนาคารเซ็นส่งจ่าย ซึ่งเป็นเช็ครหัสหรือตราประทับลงวันที่ที่ใช้เช็ครหัสหรือตราประทับนั้นชำระต่อเจ้าหน้าที่ในวันที่ยื่นข้อเสนอ หรือก่อนวันนั้นไม่เกิน ๓ วันทำการ

๕.๒ หนังสือค้ำประกันอิเล็กทรอนิกส์ของธนาคารภายในประเทศตามแบบที่คณะกรรมการนโยบายกำหนด

๕.๓ พันธบัตรรัฐบาลไทย

๕.๔ หนังสือค้ำประกันของบริษัทเงินทุนหรือบริษัทเงินทุนหลักทรัพย์ที่ได้รับอนุญาตให้ ประกอบกิจการเงินทุนเพื่อการพาณิชย์และประกอบธุรกิจค้ำประกันตามประกาศของธนาคารแห่งประเทศไทย ตามรายชื่อบริษัทเงินทุนที่ธนาคารแห่งประเทศไทยแจ้งเวียนให้ทราบ โดยอนุโลมให้ใช้ตามตัวอย่างหนังสือค้ำประกันของธนาคารที่คณะกรรมการนโยบายกำหนด

กรณีที่ผู้ยื่นข้อเสนอ นำเช็ครหัสหรือตราประทับที่ธนาคารส่งจ่ายหรือพันธบัตรรัฐบาลไทยหรือหนังสือค้ำประกันของบริษัทเงินทุนหรือบริษัทเงินทุนหลักทรัพย์ มาวางเป็นหลักประกันการเสนอราคาจะต้องส่งต้นฉบับเอกสารดังกล่าวมาให้จังหวัดตรวจสอบความถูกต้องในวันที่ ..... ระหว่างเวลา ๐๘.๓๐ น. ถึง ๑๖.๓๐ น.

กรณีที่ผู้ยื่นข้อเสนอที่ยื่นข้อเสนอในรูปแบบของ "กิจการร่วมค้า" ประสงค์จะใช้หนังสือค้ำประกันอิเล็กทรอนิกส์ของธนาคารในประเทศเป็นหลักประกันการเสนอราคาให้ระบุชื่อผู้เข้าร่วมค้ำราคาที่สัญญาาร่วมค้า กำหนดให้เป็นผู้เข้ายื่นข้อเสนอกับหน่วยงานของรัฐเป็นผู้ยื่นข้อเสนอ

หลักประกันการเสนอราคาตามข้อนี้ จังหวัดจะคืนให้ผู้ยื่นข้อเสนอหรือผู้ค้ำประกันภายใน ๑๕ วัน นับถัดจากวันที่จังหวัดได้พิจารณาเห็นชอบรายงานผลคัดเลือกผู้ชนะการประกวดราคาเรียบร้อยแล้ว เว้นแต่ผู้ยื่นข้อเสนอรายที่คัดเลือกไว้ซึ่งเสนอราคาต่ำสุดหรือได้คะแนนรวมสูงสุดไม่เกิน ๓ ราย ให้คืนได้ต่อเมื่อได้ทำสัญญาหรือข้อตกลง หรือผู้ยื่นข้อเสนอได้พ้นจากข้อผูกพันแล้ว

การคืนหลักประกันการเสนอราคา ไม่ว่าในกรณีใด ๆ จะคืนให้โดยไม่มีดอกเบี้ย

## ๖. หลักเกณฑ์และสิทธิในการพิจารณา

๖.๑ การพิจารณาผลการยื่นข้อเสนอประกวดราคาอิเล็กทรอนิกส์ครั้งนี้ จังหวัดจะพิจารณาตัดสินโดยใช้หลักเกณฑ์ ราคา

๖.๒ การพิจารณาผู้ชนะการยื่นข้อเสนอ

กรณีใช้หลักเกณฑ์ราคาในการพิจารณาผู้ชนะการยื่นข้อเสนอ จังหวัด จะพิจารณาจากราคารวม

๖.๓ หากผู้ยื่นข้อเสนอรายใดมีคุณสมบัติไม่ถูกต้องตามข้อ ๒ หรือยื่นหลักฐานการยื่นข้อเสนอไม่ถูกต้อง หรือไม่ครบถ้วนตามข้อ ๓ หรือยื่นข้อเสนอไม่ถูกต้องตามข้อ ๔ แล้ว คณะกรรมการพิจารณาผล การประกวดราคาอิเล็กทรอนิกส์จะไม่รับพิจารณาข้อเสนอของผู้ยื่นข้อเสนอรายนั้น เว้นแต่ ผู้ยื่นข้อเสนอรายใดเสนอเอกสารทางเทคนิคหรือรายละเอียดคุณลักษณะเฉพาะของพัสดุที่จะจ้างไม่ครบถ้วน หรือเสนอรายละเอียดแตกต่างไปจากเงื่อนไขที่จังหวัดกำหนดไว้ในประกาศและเอกสารประกวดราคาอิเล็กทรอนิกส์ ในส่วนที่มีใช้สาระสำคัญและความแตกต่างนั้น ไม่มีผลทำให้เกิดการได้เปรียบเสียเปรียบ ต่อผู้ยื่นข้อเสนอรายอื่น หรือเป็นการผิดพลาดเล็กน้อย คณะกรรมการฯ อาจพิจารณาผ่อนปรนการตัดสินคดี ผู้ยื่นข้อเสนอรายนั้น

๖.๔ จังหวัดสงวนสิทธิ์ไม่พิจารณาข้อเสนอของผู้ยื่นข้อเสนอโดยไม่มีผลการผ่อนผัน ในกรณีดังต่อไปนี้

(๑) ไม่กรอกชื่อผู้ยื่นข้อเสนอในการเสนอราคาทางระบบจัดซื้อจัดจ้าง ด้วยอิเล็กทรอนิกส์

(๒) เสนอรายละเอียดแตกต่างไปจากเงื่อนไขที่กำหนดในเอกสารประกวดราคา

อิเล็กทรอนิกส์ที่เป็นสาระสำคัญ หรือมีผลทำให้เกิดความได้เปรียบเสียเปรียบแก่ผู้ยื่นข้อเสนอรายอื่น

๖.๕ ในการตัดสินใจประกวดราคาอิเล็กทรอนิกส์หรือในการทำสัญญา คณะกรรมการพิจารณาผลการประกวดราคาอิเล็กทรอนิกส์หรือจังหวัด มีสิทธิให้ผู้ยื่นข้อเสนอชี้แจงข้อเท็จจริงเพิ่มเติมได้ จังหวัดมีสิทธิที่จะไม่รับข้อเสนอ ไม่รับราคา หรือไม่ทำสัญญา หากข้อเท็จจริงดังกล่าวไม่เหมาะสมหรือไม่ถูกต้อง

๖.๖ จังหวัดทรงไว้ซึ่งสิทธิที่จะไม่รับราคาต่ำสุด หรือราคาหนึ่งราคาใด หรือราคาข้อเสนอทั้งหมดก็ได้ และอาจพิจารณาเลือกจ้างในจำนวน หรือขนาด หรือเฉพาะรายการหนึ่งรายการใด หรืออาจจะยกเลิก การประกวดราคาอิเล็กทรอนิกส์โดยไม่พิจารณาจัดจ้างเลยก็ได้ สุดแต่จะพิจารณา ทั้งนี้ เพื่อประโยชน์ของทางราชการเป็นสำคัญ และให้ถือว่า การตัดสินใจของ จังหวัดเป็นเด็ดขาด ผู้ยื่นข้อเสนอจะเรียกร้องค่าใช้จ่าย หรือค่าเสียหายใดๆ มิได้รวมทั้ง จังหวัดจะพิจารณายกเลิกการประกวดราคาอิเล็กทรอนิกส์และลงโทษผู้ยื่นข้อเสนอเป็นผู้ทำงาน ไม่ว่าจะเป็นผู้ยื่นข้อเสนอที่ได้รับการคัดเลือกหรือไม่ก็ตาม หากมีเหตุที่เชื่อได้ว่ายื่นข้อเสนอกระทำการโดยไม่สุจริต เช่น การเสนอเอกสารอันเป็นเท็จ หรือใช้ชื่อบุคคลธรรมดา หรือนิติบุคคลอื่นมาเสนอราคาแทน เป็นต้น

ในกรณีที่ผู้ยื่นข้อเสนอรายที่เสนอราคาต่ำสุด เสนอราคาต่ำจนคาดหมายได้ว่าไม่อาจดำเนินงานตามเอกสารประกวดราคาอิเล็กทรอนิกส์ได้ คณะกรรมการพิจารณาผลการประกวดราคาอิเล็กทรอนิกส์หรือจังหวัด จะให้ผู้ยื่นข้อเสนอชี้แจงและแสดงหลักฐานที่ทำให้เชื่อได้ว่า ผู้ยื่นข้อเสนอสามารถดำเนินงานตามเอกสารประกวดราคาอิเล็กทรอนิกส์ให้เสร็จสมบูรณ์ หากคำชี้แจงไม่เป็นที่รับฟังได้ จังหวัด มีสิทธิที่จะไม่รับข้อเสนอ หรือไม่รับราคาของผู้ยื่นข้อเสนอรายนั้น ทั้งนี้ ผู้ยื่นข้อเสนอดังกล่าวไม่มีสิทธิเรียกร้องค่าใช้จ่ายหรือค่าเสียหายใดๆ จากจังหวัด

๖.๗ ก่อนลงนามในสัญญา จังหวัด อาจประกาศยกเลิกการประกวดราคาอิเล็กทรอนิกส์ หากปรากฏว่ามีการกระทำที่เข้าลักษณะผู้ยื่นข้อเสนอที่ชนะการประกวดราคาหรือที่ได้รับการคัดเลือกมีผลประโยชน์ร่วมกัน หรือมีส่วนได้เสียกับผู้ยื่นข้อเสนอรายอื่น หรือขัดขวางการแข่งขันอย่างเป็นธรรม หรือสมยอมกันกับผู้ยื่นข้อเสนอรายอื่น หรือเจ้าหน้าที่ในการเสนอราคา หรือสื่อว่ากระทำการทุจริตอื่นใดในการเสนอราคา

๖.๘ หากผู้ยื่นข้อเสนอซึ่งเป็นผู้ประกอบการ SMEs เสนอราคาสูงกว่าราคาต่ำสุดของผู้ยื่นข้อเสนอรายอื่นที่ไม่เกินร้อยละ ๑๐ ให้หน่วยงานของรัฐจัดซื้อจัดจ้างกับผู้ประกอบการ SMEs ดังกล่าว โดยจัดเรียงลำดับผู้ยื่นข้อเสนอซึ่งเป็นผู้ประกอบการ SMEs ซึ่งเสนอราคาสูงกว่าราคาต่ำสุดของผู้ยื่นข้อเสนอรายอื่นไม่เกินร้อยละ ๑๐ ที่จะเรียกมาทำสัญญาไม่เกิน ๓ ราย

ผู้ยื่นข้อเสนอที่เป็นกิจการร่วมค้าที่จะได้สิทธิตามวรรคหนึ่ง ผู้เข้าร่วมค้าทุกรายจะต้องเป็นผู้ประกอบการ SMEs

ทั้งนี้ ผู้ประกอบการ SMEs ที่จะได้แต้มต่อด้านราคาตามวรรคหนึ่ง จะต้องมีวงเงินสัญญา สละตามปฏิทินรวมกับราคาที่เสนอในครั้งแล้ว มีมูลค่ารวมกันไม่เกินมูลค่าของรายได้ตามขนาดที่ขึ้นทะเบียนไว้กับ สสว.

๖.๙ หากผู้ยื่นข้อเสนอซึ่งมิใช่ผู้ประกอบการ SMEs แต่เป็นบุคคลธรรมดาที่ถือสัญชาติไทยหรือนิติบุคคลที่จัดตั้งขึ้นตามกฎหมายไทยเสนอราคาสูงกว่าราคาต่ำสุดของผู้ยื่นข้อเสนอซึ่งเป็นผู้ประกอบการ SMEs ที่มีได้ถือสัญชาติไทยหรือนิติบุคคลที่จัดตั้งขึ้นตามกฎหมายของต่างประเทศไม่เกินร้อยละ ๓ ให้จัดซื้อจัดจ้างกับบุคคลธรรมดาที่ถือสัญชาติไทยหรือนิติบุคคลที่จัดตั้งขึ้นตามกฎหมายไทยดังกล่าว

ผู้ยื่นข้อเสนอที่เป็นกิจการร่วมค้าที่จะได้สิทธิตามวรรคหนึ่ง ผู้เข้าร่วมค้าทุกรายจะต้องเป็นบุคคลธรรมดาที่ถือสัญชาติไทยหรือนิติบุคคลที่จัดตั้งขึ้นตามกฎหมายไทย

## ๗. การทำสัญญาจ้างก่อสร้าง

ผู้ชนะการประกวดราคาอิเล็กทรอนิกส์จะต้องทำสัญญาจ้างตามแบบสัญญา ดังระบุในข้อ ๑.๓ หรือทำข้อตกลงเป็นหนังสือกับจังหวัด ภายใน ๗ วัน นับถัดจากวันที่ได้รับแจ้ง และจะต้องวางหลักประกันสัญญาเป็นจำนวนเงินเท่ากับร้อยละ ๕ ของราคาค่าจ้างที่ประกวดราคาอิเล็กทรอนิกส์ ให้จังหวัดยึดถือไว้ในขณะทำสัญญาโดยใช้หลักประกันอย่างหนึ่งอย่างใด ดังต่อไปนี้

๗.๑ เงินสด

๗.๒ เช็คหรือตราพท์ที่ธนาคารเซ็นสั่งจ่าย ซึ่งเป็นเช็คหรือตราพท์ลงวันที่ที่ใช้เช็คหรือตราพท์นั้นชำระต่อเจ้าหน้าที่ในวันทำสัญญา หรือก่อนวันนั้นไม่เกิน ๓ วันทำการ

๗.๓ หนังสือค้ำประกันของธนาคารภายในประเทศ ตามตัวอย่างที่คณะกรรมการนโยบายกำหนด ดังระบุในข้อ ๑.๔ (๒) หรือจะเป็นหนังสือค้ำประกันอิเล็กทรอนิกส์ตามวิธีการที่กรมบัญชีกลางกำหนด

๗.๔ หนังสือค้ำประกันของบริษัทเงินทุน หรือบริษัทเงินทุนหลักทรัพย์ที่ได้รับอนุญาตให้ประกอบกิจการเงินทุนเพื่อการพาณิชย์และประกอบธุรกิจค้ำประกันตามประกาศของธนาคารแห่งประเทศไทย ตามรายชื่อบริษัทเงินทุนที่ธนาคารแห่งประเทศไทยแจ้งเวียนให้ทราบ โดยอนุโลมให้ใช้ตามตัวอย่างหนังสือค้ำประกันของธนาคารที่คณะกรรมการนโยบายกำหนด ดังระบุในข้อ ๑.๔ (๒)

๗.๕ พันธบัตรรัฐบาลไทย

หลักประกันนี้จะคืนให้ โดยไม่มีดอกเบี้ยภายใน ๑๕ วันนับถัดจากวันที่ผู้ชนะการประกวดราคาอิเล็กทรอนิกส์ (ผู้รับจ้าง) พ้นจากข้อผูกพันตามสัญญาจ้างแล้ว

**๘. ค่าจ้างและการจ่ายเงิน**

จังหวัด จะจ่ายค่าจ้างซึ่งได้รวมภาษีมูลค่าเพิ่มตลอดจนภาษีอากรอื่น ๆ และค่าใช้จ่ายทั้งปวงด้วยแล้วโดยถือราคาเหมารวมเป็นเกณฑ์และกำหนดการจ่ายเงินเป็นจำนวน ๑๕ งวดดังนี้

**งวดที่ ๑** จำนวนเงิน ๑๑ % (ร้อยละสิบเอ็ดของเงินสัญญาจ้าง)

จ่ายให้เมื่อผู้รับจ้างได้ทำการก่อสร้างสำนักงานควบคุมการก่อสร้าง และ

๑.๑ ถมดินปรับพื้นที่บริเวณก่อสร้าง และรื้อถอนสิ่งกีดขวางการก่อสร้าง

๑.๒ ปักผัง

๑.๓ ทดสอบดิน

๑.๔ ทำงานเสาเข็มเจาะ และทดสอบการรับน้ำหนักของเสาเข็ม

๑.๕ ก่อสร้างฐานราก, หล่อเสาตอม่อ,ผนังลิฟท์ถึงชั้นที่ ๑

๑.๖ ถมปรับดินภายในอาคาร และทำระบบป้องกันและกำจัดปลวก เฉพาะส่วนที่จำเป็นที่

ต้องดำเนินการก่อนตามรายการ

ทั้งหมดแล้วเสร็จ (กำหนดเวลา ๘๐ วัน)

**งวดที่ ๒** จำนวนเงิน ๓.๕ % (ร้อยละสามจุดห้าของเงินสัญญาจ้าง)

จ่ายให้เมื่อผู้รับจ้างได้ทำการ

๒.๑ วาง SLEEVE งานวิศวกรรมระบบที่เกี่ยวข้องกับงานโครงสร้าง ชั้นที่ ๑

๒.๒ หล่อคาน-พื้น คสล. ชั้นที่ ๑

๒.๓ หล่อถึงเก็บน้ำใต้ดิน

๒.๔ หล่อผนัง คสล. ช่องลิฟท์ถึงชั้นที่ ๒

๒.๕ หล่อเสา คสล. รับชั้นที่ ๒

ทั้งหมดแล้วเสร็จ (กำหนดเวลา ๔๐ วัน)

**งวดที่ ๓** จำนวนเงิน ๓ % (ร้อยละสามของเงินสัญญาจ้าง)

จ่ายให้เมื่อผู้รับจ้างได้ทำการ

๓.๑ วาง SLEEVE งานวิศวกรรมระบบที่เกี่ยวข้องกับงานโครงสร้าง ชั้นที่ ๒



- ๓.๒ หล่อคาน-พื้น คสล. ชั้นที่ ๒
  - ๓.๓ หล่อพื้น POST คสล. ชั้นที่ ๒
  - ๓.๔ หล่อบันไดขึ้นชั้นที่ ๒
  - ๓.๕ หล่อผนัง คสล. ช่องลิฟท์ถึงชั้นที่ ๓
  - ๓.๖ หล่อเสา คสล. รับชั้นที่ ๓
- ทั้งหมดแล้วเสร็จ (กำหนดเวลา ๓๕ วัน)

**งวดที่ ๔**

จำนวนเงิน ๓ % (ร้อยละสามของเงินสัญญาจ้าง)  
จ่ายให้เมื่อผู้รับจ้างได้ทำการ

- ๔.๑ วาง SLEEVE งานวิศวกรรมระบบที่เกี่ยวข้องกับงานโครงสร้าง ชั้นที่ ๓
  - ๔.๒ หล่อคาน-พื้น คสล. ชั้นที่ ๓
  - ๔.๓ หล่อพื้น POST คสล. ชั้นที่ ๓
  - ๔.๔ หล่อบันไดขึ้นชั้นที่ ๓
  - ๔.๕ หล่อผนัง คสล. ช่องลิฟท์ถึงชั้นที่ ๔
  - ๔.๖ หล่อเสา คสล. รับชั้นที่ ๔
- ทั้งหมดแล้วเสร็จ (กำหนดเวลา ๓๕ วัน)

**งวดที่ ๕**

จำนวนเงิน ๓ % (ร้อยละสามของเงินสัญญาจ้าง)  
จ่ายให้เมื่อผู้รับจ้างได้ทำการ

- ๕.๑ วาง SLEEVE งานวิศวกรรมระบบที่เกี่ยวข้องกับงานโครงสร้าง ชั้นที่ ๔
  - ๕.๒ หล่อคาน-พื้น คสล. ชั้นที่ ๔
  - ๕.๓ หล่อพื้น POST คสล. ชั้นที่ ๔
  - ๕.๔ หล่อบันไดขึ้นชั้นที่ ๔
  - ๕.๕ หล่อผนัง คสล. ช่องลิฟท์ถึงชั้นที่ ๕
  - ๕.๖ หล่อเสา คสล. รับชั้นที่ ๕
  - ๕.๗ ก่อผนังอิฐชั้นที่ ๒ ติดตั้งวงกบ (ยกเว้นวงกบอลูมิเนียม)
- ทั้งหมดแล้วเสร็จ (กำหนดเวลา ๓๕ วัน)

**งวดที่ ๖**

จำนวนเงิน ๔ % (ร้อยละสี่ของเงินสัญญาจ้าง)  
จ่ายให้เมื่อผู้รับจ้างได้ทำการ

- ๖.๑ วาง SLEEVE งานวิศวกรรมระบบที่เกี่ยวข้องกับงานโครงสร้าง ชั้นที่ ๕
  - ๖.๒ หล่อคาน-พื้น คสล. ชั้นที่ ๕
  - ๖.๓ หล่อพื้น POST คสล. ชั้นที่ ๕
  - ๖.๔ หล่อบันไดขึ้นชั้นที่ ๕
  - ๖.๕ หล่อผนัง คสล. ช่องลิฟท์ถึงชั้นที่ ๖
  - ๖.๖ หล่อเสา คสล. รับชั้นที่ ๖
  - ๖.๗ เดินท่อสุขาภิบาลในอาคาร ชั้นที่ ๑
  - ๖.๘ ก่อผนังอิฐชั้นที่ ๒ ติดตั้งวงกบ (ยกเว้นวงกบอลูมิเนียม)
  - ๖.๙ บุกระเบื้องผนัง ชั้นที่ ๑
- ทั้งหมดแล้วเสร็จ (กำหนดเวลา ๓๕ วัน)

**งวดที่ ๗**

จำนวนเงิน ๔.๕ % (ร้อยละสี่ห้าของเงินสัญญาจ้าง)

จ่ายให้เมื่อผู้รับจ้างได้ทำการ

๗.๑ วาง SLEEVE งานวิศวกรรมระบบที่เกี่ยวข้องกับงานโครงสร้าง ชั้นที่ ๖

๗.๒ หล่อคาน-พื้น คสล. ชั้นที่ ๖

๗.๓ หล่อพื้น POST คสล.ชั้นที่ ๖

๗.๔ หล่อบันไดชั้นชั้นที่ ๖

๗.๕ หล่อผนัง คสล. ช่องลิฟท์ถึงชั้นที่ ๗

๗.๖ หล่อเสา คสล. รับชั้น ๗

๗.๗ เดินท่อสุขาภิบาลในอาคาร ชั้นที่ ๒

๗.๘ ติดตั้งสายไฟฟ้าภายใน ชั้นที่ ๑

๗.๙ ก่อผนังอิฐชั้นที่ ๓ ติดตั้งวงกบ (ยกเว้นวงกบอลูมิเนียม)

๗.๑๐ บุกระเบื้องผนัง ชั้นที่ ๒ ปูกระเบื้องพื้น ชั้นที่ ๑

๗.๑๑ ติดตั้งประตู หน้าต่าง ชั้นที่ ๑

๗.๑๒ ปูพื้นหินขัดสำเร็จรูป ชั้นที่ ๑

๗.๑๓ ติดตั้งเคาน์เตอร์ ค.ส.ล. ชั้นที่ ๑

๗.๑๔ ฉาบปูนภายในชั้นที่ ๑

ทั้งหมดแล้วเสร็จ (กำหนดเวลา ๓๕ วัน)

**งวดที่ ๘**

จำนวนเงิน ๖ % (ร้อยละหกของเงินสัญญาจ้าง)

จ่ายให้เมื่อผู้รับจ้างได้ทำการ

๘.๑ วาง SLEEVE งานวิศวกรรมระบบที่เกี่ยวข้องกับงานโครงสร้าง ชั้นที่ ๗

๘.๒ หล่อคาน-พื้น คสล. ชั้นที่ ๗

๘.๓ หล่อพื้น POST คสล.ชั้นที่ ๗

๘.๔ หล่อบันไดชั้นชั้นที่ ๗

๘.๕ หล่อผนัง คสล. ช่องลิฟท์ส่วนที่เหลือ

๘.๖ หล่อเสา คสล. รับชั้นหลังคา

๘.๗ เดินท่อสุขาภิบาลในอาคาร ชั้นที่ ๓

๘.๘ ติดตั้งสายไฟฟ้าภายใน ชั้นที่ ๒

๘.๙ ก่อผนังอิฐชั้นที่ ๔ ติดตั้งวงกบ (ยกเว้นวงกบอลูมิเนียม)

๘.๑๐ ติดตั้งประตู หน้าต่าง ชั้นที่ ๒

๘.๑๑ ฉาบปูนภายในชั้นที่ ๒

๘.๑๒ บุกระเบื้องผนัง ชั้นที่ ๓ ปูกระเบื้องพื้น ชั้นที่ ๒

๘.๑๓ ปูพื้นหินขัดสำเร็จรูป ชั้นที่ ๒

๘.๑๔ ติดตั้งเคาน์เตอร์ ค.ส.ล. ชั้นที่ ๒

ทั้งหมดแล้วเสร็จ (กำหนดเวลา ๓๕ วัน)

**งวดที่ ๙**

จำนวนเงิน ๖.๕ % (ร้อยละหกห้าของเงินสัญญาจ้าง)

จ่ายให้เมื่อผู้รับจ้างได้ทำการ

- ๙.๑ วาง SLEEVE งานวิศวกรรมระบบที่เกี่ยวข้องกับงานโครงสร้าง ชั้นหลังคา
  - ๙.๒ หล่อคาน-พื้น คสล. ชั้นหลังคา
  - ๙.๓ หล่อพื้น POST คสล. ชั้นที่ หลังคา
  - ๙.๔ หล่อบันไดขึ้นชั้นหลังคา
  - ๙.๕ หล่อคานพื้น ค.ส.ล.คลุมบันได
  - ๙.๖ เดินท่อสุขาภิบาลภายในอาคาร ชั้นที่ ๔
  - ๙.๗ เดินสายไฟฟ้าพร้อมบล็อกรู ชั้นที่ ๓
  - ๙.๘ ก่อผนังอิฐชั้นที่ ๕ ติดตั้งวงกบ (ยกเว้นวงกบอลูมิเนียม)
  - ๙.๙ ฉาบปูนภายในชั้นที่ ๓
  - ๙.๑๐ ติดตั้งประตู หน้าต่าง ชั้นที่ ๓
  - ๙.๑๑ บุกระเบื้องผนัง ชั้นที่ ๔ บุกระเบื้องพื้น ชั้นที่ ๓
  - ๙.๑๒ ปูพื้นหินขัดสำเร็จรูป ชั้นที่ ๓
  - ๙.๑๓ ติดตั้งเคาน์เตอร์ ค.ส.ล. ชั้นที่ ๓
- ทั้งหมดแล้วเสร็จ (กำหนดเวลา ๓๕ วัน)

#### งวดที่ ๑๐

- จำนวนเงิน ๗ % (ร้อยละเจ็ดของเงินสัญญาจ้าง)  
 จ่ายให้เมื่อผู้รับจ้างได้ทำการ
- ๑๐.๑ เดินท่อสุขาภิบาลภายในอาคาร ชั้นที่ ๕
  - ๑๐.๒ ก่อผนังอิฐชั้นที่ ๖ ติดตั้งวงกบ (ยกเว้นวงกบอลูมิเนียม)
  - ๑๐.๓ ติดตั้งประตู หน้าต่าง ชั้นที่ ๔
  - ๑๐.๔ ฉาบปูนภายใน ชั้นที่ ๔
  - ๑๐.๕ เดินสายไฟฟ้าพร้อมบล็อกรู ชั้นที่ ๔
  - ๑๐.๖ ติดตั้งดวงโคม, ปลั๊ก, สวิตช์ พร้อมอุปกรณ์ และงานไฟฟ้าชั้น ๑ - ๒
  - ๑๐.๗ บุกระเบื้องผนัง ชั้นที่ ๕ บุกระเบื้องพื้น ชั้นที่ ๔
  - ๑๐.๘ ปูพื้นหินขัดสำเร็จรูป ชั้นที่ ๔
  - ๑๐.๙ ติดตั้งลูกกรงและราวบันไดชั้นที่ ๑- ๓
  - ๑๐.๑๐ ติดตั้งสุขภัณฑ์ ชั้นที่ ๓
- ทั้งหมดแล้วเสร็จ (กำหนดเวลา ๓๕ วัน)

#### งวดที่ ๑๑

- จำนวนเงิน ๗ % (ร้อยละเจ็ดของเงินสัญญาจ้าง)  
 จ่ายให้เมื่อผู้รับจ้างได้ทำการ
- ๑๑.๑ เดินท่อสุขาภิบาลภายในอาคาร ชั้นที่ ๖
  - ๑๑.๒ ก่อผนังส่วนที่เหลือ ติดตั้งวงกบ (ยกเว้นวงกบอลูมิเนียม)
  - ๑๑.๓ ติดตั้งประตู หน้าต่าง ชั้นที่ ๕
  - ๑๑.๔ ฉาบปูนภายใน ชั้นที่ ๕
  - ๑๑.๕ ติดตั้งโครงเคร่าและฝ้าเพดานชั้น ๑-๓
  - ๑๑.๖ เดินสายไฟฟ้าพร้อมบล็อกรู ชั้นที่ ๕
  - ๑๑.๗ บุกระเบื้องผนัง ชั้นที่ ๖ บุกระเบื้องพื้น ชั้นที่ ๕

๑๑.๘ ปูพื้นหินขัดสำเร็จรูป ชั้นที่ ๕  
๑๑.๙ ติดตั้งเคาน์เตอร์ ค.ส.ล. ชั้นที่ ๕  
ทั้งหมดแล้วเสร็จ (กำหนดเวลา ๓๕ วัน)

#### งวดที่ ๑๒

จำนวนเงิน ๑๐ % (ร้อยละสิบของเงินสัญญาจ้าง)  
จ่ายให้เมื่อผู้รับจ้างได้ทำการ  
๑๒.๑ เดินท่อสุขาภิบาลภายในอาคาร ชั้นที่ ๗ และส่วนที่เหลือ  
๑๒.๒ ฉาบปูนภายในชั้นที่ ๖  
๑๒.๓ เดินสายไฟพร้อมบล็อกภายใน ชั้นที่ ๖  
๑๒.๔ ติดตั้งดวงโคม, ปลั๊ก, สวิตช์ พร้อมอุปกรณ์ และงานไฟฟ้าชั้น ๑-๓  
๑๒.๕ ปูกระเบื้องผนัง ชั้นที่ ๗ ปูกระเบื้องพื้น ชั้นที่ ๖  
๑๒.๖ ปูพื้นหินขัดสำเร็จรูป ชั้นที่ ๖  
๑๒.๘ ฉาบปูนภายนอกได้ ๒ ด้าน  
๑๒.๙ ติดตั้งโครงเคร่าและฝ้าเพดานชั้น ๔ - ๕  
๑๒.๑๐ ติดตั้งโครงลิฟท์  
๑๒.๑๑ ติดตั้งเคาน์เตอร์ ค.ส.ล. ชั้นที่ ๖  
๑๒.๑๒ ติดตั้งสุขภัณฑ์ ชั้นที่ ๑-๒  
๑๒.๑๓ ติดตั้งครุภัณฑ์BUILT IN.ชั้นที่ ๑ - ๓  
๑๒.๑๔ ติดตั้งถึงบَابัดสำเร็จรูป  
ทั้งหมดแล้วเสร็จ (กำหนดเวลา ๓๕ วัน)

#### งวดที่ ๑๓

จำนวนเงิน ๑๒ % (ร้อยละสิบสองของเงินสัญญาจ้าง)  
จ่ายให้เมื่อผู้รับจ้างได้ทำการ  
๑๓.๑ ฉาบปูนภายในชั้นที่ ๗ และฉาบปูนภายนอกส่วนที่เหลือ  
๑๓.๒ ติดตั้งดวงโคม, ปลั๊ก, สวิตช์ พร้อมอุปกรณ์ และงานไฟฟ้าชั้น ๖ -๗  
๑๓.๓ ติดตั้งประตู หน้าต่าง ชั้นที่ ๓-๓  
๑๓.๔ ปูกระเบื้องพื้นส่วนที่เหลือ  
๑๓.๕ ปูพื้นหินขัดสำเร็จรูป ชั้นที่ ๗  
๑๓.๖ ปูกระเบื้องแกรนิตโต้ ชั้นที่ ๑ - ๓  
๑๓.๗ ติดตั้งเคาน์เตอร์ ค.ส.ล. ชั้นที่ ๗  
๑๓.๘ ติดตั้งสุขภัณฑ์ ชั้นที่ ๓-๔  
๑๓.๙ ติดตั้งครุภัณฑ์BUILT IN.ชั้นที่ ๔ - ๕  
๑๓.๑๐ ติดตั้งดวงโคม, ปลั๊ก, สวิตช์ พร้อมอุปกรณ์ ชั้นที่ ๔- ๕  
๑๓.๑๑ ติดตั้งลิฟท์  
๑๓.๑๒ ทาสีรองพื้นภายใน  
๑๓.๑๓ ตกแต่งผิวพื้นและผิวผนัง  
๑๓.๑๔ ติดตั้งลูกกรงและราวบันได ชั้นที่ ๑-๔  
๑๓.๑๕ ก่อสร้างรางระบายน้ำภายนอกอาคาร  
ทั้งหมดแล้วเสร็จ (กำหนดเวลา ๓๕ วัน)

## งวดที่ ๑๔

จำนวนเงิน ๑๐.๕ % (ร้อยละสิบจุดห้าของเงินสัญญาจ้าง)

จ่ายให้เมื่อผู้รับจ้างได้ทำการ

๑๔.๑ ติดตั้งประตู – หน้าต่างส่วนที่เหลือ

๑๔.๒ ติดตั้งดวงโคม, ปลั๊ก, สวิตช์ พร้อมอุปกรณ์ ส่วนที่เหลือ

๑๔.๓ ทาสีภายใน

๑๔.๔ ทาสีรองพื้นภายนอกอาคาร

๑๔.๕ ติดตั้งสุขภัณฑ์ ส่วนที่เหลือ

๑๔.๖ ปูกระเบื้องแกรนิตโต้ ชั้นที่ ๔ – ๗ และส่วนที่เหลือ

๑๔.๗ ติดตั้งครุภัณฑ์สั่งซื้อชั้นที่ ๕-๗

๑๔.๘ ติดตั้งครุภัณฑ์ BUILT IN. ชั้นที่ ๖ – ๗

๑๔.๙ ติดตั้งลูกกรงและราวบันไดส่วนที่เหลือ

๑๔.๑๐ ติดตั้งผนังอลูมิเนียมคอมโพสิต

๑๔.๑๑ ทำงานระบบป้องกันความร้อนและกันซึม

ทั้งหมดแล้วเสร็จ (กำหนดเวลา ๓๕ วัน)

## งวดที่ ๑๕ (สุดท้าย) จำนวนเงิน ๙ % (ร้อยละเก้าของเงินสัญญาจ้าง)

จ่ายให้เมื่อผู้รับจ้างได้ทำการ

๑๕.๑ ทาสีส่วนที่เหลือ

๑๕.๒ ติดตั้งครุภัณฑ์สั่งซื้อที่เหลือ

๑๕.๓ ติดตั้งระบบและอุปกรณ์ระบบสื่อสาร

๑๕.๔ ติดตั้งระบบต่างๆ

๑๕.๕ ทดสอบงานทุกระบบ

๑๕.๖ ทำระบบป้องกันและกำจัดปลวก (ตามรายการส่วนที่เหลือ)

๑๕.๗ ปรับพื้นที่ ทำความสะอาด

๑๕.๘ จัดส่งแบบ AS – BUILT DRAWING

และได้ก่อสร้างรายการต่าง ๆ ทั้งหมดแล้วเสร็จ ครบถ้วน ถูกต้องตามรูปแบบ รายการและ

สัญญาทุกประการ (กำหนดเวลา ๔๐ วัน)

### ๙. อัตราค่าปรับ

ค่าปรับตามสัญญาจ้างแนบท้ายเอกสารประกวดราคาอิเล็กทรอนิกส์นี้ หรือข้อตกลงจ้างเป็นหนังสือจะกำหนด ดังนี้

๙.๑ กรณีที่ผู้รับจ้างนำงานที่รับจ้างไปจ้างช่วงให้ผู้อื่นทำอีกทอดหนึ่งโดยไม่ได้รับอนุญาตจากจังหวัด จะกำหนดค่าปรับสำหรับการฝ่าฝืนดังกล่าวเป็นจำนวนร้อยละ ๑๐.๐๐ ของวงเงินของงานจ้างช่วงนั้น

๙.๒ กรณีที่ผู้รับจ้างปฏิบัติผิดสัญญาจ้างก่อสร้าง นอกเหนือจากข้อ ๙.๑ จะกำหนดค่าปรับเป็นรายวันเป็นจำนวนเงินตายตัวในอัตราร้อยละ ๐.๑๐ ของราคางานจ้าง แต่จะต้องไม่ต่ำกว่าวันละ ๑๐๐ บาท

### ๑๐. การรับประกันความชำรุดบกพร่อง

ผู้ชนะการประกวดราคาอิเล็กทรอนิกส์ซึ่งได้ทำสัญญาจ้าง ตามแบบ ดังระบุในข้อ ๑.๓ หรือข้อตกลงจ้างเป็นหนังสือแล้วแต่กรณี จะต้องรับประกันความชำรุดบกพร่องของงานจ้างที่เกิดขึ้นภายในระยะเวลา ไม่น้อยกว่า ๒ ปี นับถัดจากวันที่จังหวัดได้รับมอบงาน โดยต้องบริหารจัดการซ่อมแซมแก้ไขให้ใช้งานได้ติดตั้งเดิมภายใน ๑๕ วัน นับถัดจากวันที่ได้รับแจ้งความชำรุดบกพร่อง

## ๑๑. ข้อสงวนสิทธิในการยื่นข้อเสนอและอื่น ๆ

๑๑.๑ เงินค่าจ้างสำหรับงานจ้างครั้งนี้ ได้มาจากเงินงบประมาณรายจ่ายประจำปีงบประมาณ

พ.ศ.๒๕๖๗

การลงนามในสัญญาจะกระทำได้อต่อเมื่อ จังหวัดได้รับอนุมัติเงินค่าก่อสร้างจากเงิน  
งบประมาณรายจ่ายประจำปีงบประมาณ พ.ศ.๒๕๖๗

โดยตั้งงบรายจ่ายประจำปีงบประมาณ พ.ศ. ๒๕๖๗ เป็นเงิน ๑๐,๘๗๓,๓๐๐.๐๐ บาท (สิบล้านแปดแสนเจ็ดหมื่นสามพันสามร้อยบาทถ้วน) และผูกพันข้ามปี พ.ศ. ๒๕๖๘ เป็นเงิน ๖๑,๖๑๕,๑๐๐.๐๐ บาท (หกสิบเอ็ดล้านหกแสนหนึ่งหมื่นห้าพันหนึ่งร้อยบาทถ้วน) รวมเป็นเงินทั้งสิ้น ๗๒,๔๘๘,๔๐๐.๐๐ บาท (เจ็ดสิบล้านสี่แสนแปดหมื่นแปดพันสี่ร้อยบาทถ้วน)

ทั้งนี้ กาจจัดจ้างครั้งนี้จะมีการลงนามในสัญญาหรือข้อตกลงเป็นหนังสือได้อต่อเมื่อพระราชบัญญัติ  
งบประมาณรายจ่ายประจำปีงบประมาณ พ.ศ. ๒๕๖๗ มีผลใช้บังคับ และได้รับจัดสรรงบประมาณรายจ่ายประจำปี  
งบประมาณ พ.ศ. ๒๕๖๗ จากสำนักงบประมาณแล้ว และกรณีทีหน่วยงานของรัฐไม่ได้รับจัดสรรงบประมาณ เพื่อการ  
จัดซื้อจัดจ้างในครั้งดังกล่าว หน่วยงานของรัฐสามารถยกเลิกการจัดจ้างได้

๑๑.๒ เมื่อจังหวัดได้คัดเลือกผู้ยื่นข้อเสนอรายใดให้เป็นผู้รับจ้าง และได้ตกลงจ้าง ตามการ  
ประกวดราคาอิเล็กทรอนิกส์แล้ว ถ้าผู้รับจ้างจะต้องส่งหรือนำสิ่งของมาเพื่องานจ้างดังกล่าวเข้ามาจากต่างประเทศ  
และของนั้นต้องนำเข้ามาโดยทางเรือในเส้นทางที่มีเรือไทยเดินอยู่ และสามารถให้บริการรับขนได้ตามที่  
รัฐมนตรีว่าการกระทรวงคมนาคมประกาศกำหนด ผู้ยื่นข้อเสนอซึ่งเป็นผู้รับจ้างจะต้องปฏิบัติตามกฎหมายว่าด้วยการ  
ส่งเสริมการพาณิชย์นาวี ดังนี้

(๑) แ้งการส่งหรือนำสิ่งของดังกล่าวเข้ามาจากต่างประเทศต่อกรมเจ้าท่า ภายใน ๗ วัน  
นับตั้งแต่วันที่ผู้รับจ้างส่งหรือซื้อของจากต่างประเทศ เว้นแต่เป็นของที่รัฐมนตรีว่าการกระทรวงคมนาคมประกาศ  
ยกเว้นให้บรรทุกโดยเรืออื่นได้

(๒) จัดการให้สิ่งของดังกล่าวบรรทุกโดยเรือไทย หรือเรือที่มีสิทธิเช่นเดียวกับเรือไทยจาก  
ต่างประเทศมายังประเทศไทย เว้นแต่จะได้รับอนุญาตจากกรมเจ้าท่า ให้บรรทุกสิ่งของนั้น โดยเรืออื่น ที่มีใช้เรือไทย  
ซึ่งจะต้องได้รับอนุญาตเช่นนั้นก่อนบรรทุกของลงเรืออื่น หรือเป็นของที่รัฐมนตรีว่าการกระทรวงคมนาคมประกาศ  
ยกเว้นให้บรรทุกโดยเรืออื่น

(๓) ในกรณีที่ไม่ปฏิบัติตาม (๑) หรือ (๒) ผู้รับจ้างจะต้องรับผิดชอบตามกฎหมายว่าด้วยการ  
ส่งเสริมการพาณิชย์นาวี

๑๑.๓ ผู้ยื่นข้อเสนอซึ่งจังหวัดได้คัดเลือกแล้ว ไม่ไปทำสัญญาหรือข้อตกลงจ้างเป็นหนังสือ  
ภายในเวลาที่กำหนดดังระบุไว้ในข้อ ๗ จังหวัดจะริบหลักประกันการยื่นข้อเสนอ หรือเรียกธองจากผู้ออกหนังสือค้ำ  
ประกัน การยื่นข้อเสนอทันที และอาจพิจารณาเรียกธองให้ชดใช้ความเสียหายอื่น (ถ้ามี) รวมทั้งจะพิจารณาให้เป็นผู้  
ทำงาน ตามระเบียบกระทรวงการคลังว่าด้วยการจัดซื้อจัดจ้างและการบริหารพัสดุภาครัฐ

๑๑.๔ จังหวัดสงวนสิทธิที่จะแก้ไขเพิ่มเติมเงื่อนไข หรือข้อกำหนดในแบบสัญญาหรือข้อตกลง  
จ้างเป็นหนังสือให้เป็นไปตามความเห็นของสำนักงานอัยการสูงสุด (ถ้ามี)

๑๑.๕ ในกรณีที่เอกสารแนบท้ายเอกสารประกวดราคาอิเล็กทรอนิกส์นี้ มีความขัดหรือแย้งกันผู้  
ยื่นข้อเสนอจะต้องปฏิบัติตามคำวินิจฉัยของจังหวัด คำวินิจฉัยดังกล่าวให้ถือเป็นที่สุด และ ผู้ยื่นข้อเสนอไม่มีสิทธิ  
เรียกร้องค่าใช้จ่ายใดๆ เพิ่มเติม

๑๑.๖ จังหวัด อาจประกาศยกเลิกการจัดจ้างในกรณีต่อไปนี้ได้ โดยที่ผู้ยื่นข้อเสนอจะเรียกร้อง  
ค่าเสียหายใดๆ จากจังหวัดไม่ได้

(๑) จังหวัดไม่ได้รับการจัดสรรเงินที่จะใช้ในการจัดจ้างหรือได้รับจัดสรรแต่ไม่เพียงพอที่ จะ  
ทำการจัดจ้างครั้งนี้ต่อไป

(๒) มีการกระทำที่เข้าลักษณะผู้ยื่นข้อเสนอที่ชนะการจัดจ้างหรือที่ได้รับการคัดเลือกมีผลประโยชน์ร่วมกัน หรือมีส่วนได้เสียกับผู้ยื่นข้อเสนอรายอื่น หรือขัดขวางการแข่งขันอย่างเป็นธรรมหรือสมยอมกันกับผู้ยื่นข้อเสนอรายอื่น หรือเจ้าหน้าที่ในการเสนอราคา หรือสื่อว่ากระทำการทุจริตอื่นใดในการเสนอราคา

(๓) การทำการจัดจ้างครั้งนี้ต่อไปอาจก่อให้เกิดความเสียหายแก่จังหวัด หรือกระทบต่อประโยชน์สาธารณะ

(๔) กรณีอื่นในทำนองเดียวกับ (๑) (๒) หรือ (๓) ตามที่กำหนดในกฎกระทรวงซึ่งออกตามความในกฎหมายว่าด้วยการจัดซื้อจัดจ้างและการบริหารพัสดุภาครัฐ

## ๑๒. การปรับราคาค่างานก่อสร้าง

การปรับราคาค่างานก่อสร้างตามสูตรการปรับราคาตั้งระบุในข้อ ๑.๕ จะนำมาใช้ในกรณีที่ ค่างานก่อสร้างลดลงหรือเพิ่มขึ้น โดยวิธีการต่อไปนี้

ตามเงื่อนไข หลักเกณฑ์ สูตรและวิธีคำนวณที่ใช้กับสัญญาแบบปรับราคาได้ตามมติคณะรัฐมนตรี เมื่อวันที่ ๒๒ สิงหาคม ๒๕๓๒ เรื่อง การพิจารณาช่วยเหลือผู้ประกอบการอาชีพงานก่อสร้าง ตามหนังสือสำนักเลขาธิการคณะรัฐมนตรี ที่ นร ๐๒๐๓/ว ๑๐๙ ลงวันที่ ๒๔ สิงหาคม ๒๕๓๒

สูตรการปรับราคา (สูตรค่า K) จะต้องคงที่ที่ระดับที่กำหนดไว้ในวันแล้วเสร็จตามที่กำหนดไว้ในสัญญา หรือภายในระยะเวลาที่จังหวัดได้ขยายออกไป โดยจะใช้สูตรของทางราชการที่ได้ระบุในข้อ ๑.๕

## ๑๓. มาตรฐานฝีมือช่าง

เมื่อจังหวัดได้คัดเลือกผู้ยื่นข้อเสนอรายใดให้เป็นผู้รับจ้างและได้ตกลงจ้างก่อสร้าง ตามประกาศนี้แล้วผู้ยื่นข้อเสนอจะต้องตกลงว่าในการปฏิบัติงานก่อสร้างดังกล่าว หรือผู้มีวุฒิบัตรระดับ ปวช. ปวส. และ ปวท.หรือเทียบเท่าจากสถาบันการศึกษาที่ ก.พ. รับรองให้เข้ารับราชการได้ ในอัตราไม่ต่ำกว่าร้อยละ ๑๐ ของแต่ละสาขาช่าง แต่จะต้องมีจำนวนช่างอย่างน้อย ๑ คน ในแต่ละสาขาช่าง ดังต่อไปนี้

๑๓.๑ ช่างโยธา

๑๓.๒ ช่างก่อสร้าง

๑๓.๓ ช่างไฟฟ้า

## ๑๔. การปฏิบัติตามกฎหมายและระเบียบ

ในระหว่างระยะเวลาการก่อสร้าง ผู้ยื่นข้อเสนอที่ได้รับการคัดเลือกให้เป็นผู้รับจ้างต้องปฏิบัติ ตามหลักเกณฑ์ที่กฎหมายและระเบียบได้กำหนดไว้โดยเคร่งครัด

## ๑๕. การประเมินผลการปฏิบัติงานของผู้ประกอบการ

จังหวัด สามารถนำผลการปฏิบัติงานแล้วเสร็จตามสัญญาของผู้ยื่นข้อเสนอที่ได้รับการคัดเลือกให้เป็นผู้รับจ้างเพื่อนำมาประเมินผลการปฏิบัติงานของผู้ประกอบการ

ทั้งนี้ หากผู้ยื่นข้อเสนอที่ได้รับการคัดเลือกไม่ผ่านเกณฑ์ที่กำหนดจะถูกระงับการยื่นข้อเสนอหรือทำสัญญากับจังหวัด ไว้ชั่วคราว



**แบบรูปและรายการละเอียด แบบท้ายเอกสารประกวดราคาจ้างก่อสร้าง  
ด้วยการประกวดราคาอิเล็กทรอนิกส์ (e-bidding)**






การจ้างก่อสร้างอาคารพักเจ้าหน้าที่ ๖๙ ห้อง เป็นอาคาร คสล.๗ ชั้น พื้นที่ใช้สอยประมาณ ๓,๙๐๘ ตารางเมตร  
โรงพยาบาลหนองคาย จังหวัดหนองคาย ๑ หลัง รายละเอียดตามเอกสารแนบดังนี้

**แบบและเอกสารประกอบแบบการก่อสร้าง ประกอบด้วย**

๑. แบบก่อสร้างอาคารพักเจ้าหน้าที่ ๙๖ ห้องๆ แบบเลขที่ ๑๐๗๒๕	จำนวน	๖๑	แผ่น
๒. เอกสารเลขที่ ก.๘๖/ก.ย./๖๖	จำนวน	๑๙	แผ่น
๓. รายการประกอบแบบก่อสร้างอาคารพักเจ้าหน้าที่ ๙๖ ห้องๆ แบบเลขที่ ๑๐๗๒๕+ก.๘๖/ก.ย./๖๖ และ เอกสารเลขที่ ๐๘-๑๐๗๐๖-๙๔๖๗๓๘-๖๗	จำนวน	๓๒๑	แผ่น
๔. มาตรฐานการก่อสร้างอาคาร พ.ศ. ๒๕๕๓	จำนวน	๑	เล่ม
๕. กำหนดวงงาน-วงเงิน และระยะเวลาการก่อสร้าง เอกสารเลขที่ ๐๘-๑๐๗๐๖-๙๔๖๗๓๘-๖๗	จำนวน	๖	แผ่น



## ตารางแสดงวงเงินงบประมาณที่ได้รับจัดสรรและราคากลางในงานจ้างก่อสร้าง

1. **ชื่อโครงการ** ประกวตราคารจ้างอาคารพักเจ้าหน้าที่ ๙๖ ห้อง เป็นอาคาร คสล. ๗ ชั้น พื้นที่ใช้สอยประมาณ ๓,๙๐๘ ตารางเมตร (โครงสร้างต้านแผ่นดินไหว) โรงพยาบาลหนองคาย จังหวัดหนองคาย ๑ หลัง ตามแบบเลขที่ ๑๐๗๒๕+ก.๘๖/ก.ย./๖๖
๒. **หน่วยงานเจ้าของโครงการ** โรงพยาบาลหนองคาย จังหวัดหนองคาย
๓. **วงเงินงบประมาณที่ได้รับจัดสรร** งบประมาณรายจ่ายประจำปีงบประมาณ ปี พ.ศ. ๒๕๖๗ เงิน ๗๒,๔๘๘,๔๐๐ บาท (เจ็ดสิบล้าน สี่แสนแปดหมื่นแปดพันสี่ร้อยบาทถ้วน) ตั้งงบประมาณ ปี ๒๕๖๗ เงิน ๑๐,๘๗๓,๓๐๐ บาท (สิบล้านแปดแสนเจ็ดหมื่นสามพัน สามร้อยบาทถ้วน)และผูกพันงบ ปี ๒๕๖๘ เงิน ๖๑,๖๑๕,๑๐๐ บาท (หกสิบล้านเก้าพันหนึ่งหมื่นห้าพันหนึ่งร้อยบาทถ้วน)
๔. **ลักษณะงาน(โดยสังเขป)** ก่อสร้างอาคารพักเจ้าหน้าที่ ๙๖ ห้อง เป็นอาคาร คสล. ๗ ชั้น พื้นที่ใช้สอยประมาณ ๓,๙๐๘ ตารางเมตร (โครงสร้างต้านแผ่นดินไหว) โรงพยาบาลหนองคาย จังหวัดหนองคาย ๑ หลัง ประกอบด้วย ดังนี้
๑. งานโครงสร้าง (ฐานรากชนิดเสาเข็มเจาะ)
  ๒. งานสถาปัตยกรรม
  ๓. งานระบบสุขาภิบาล และดับเพลิง
  ๔. งานระบบไฟฟ้า และสื่อสาร
  ๕. งานระบบปรับอากาศ และระบายอากาศ
  ๖. งานระบบลิฟท์
  ๗. หมวดค่าใช้จ่ายพิเศษตามข้อกำหนด เงื่อนไข และความจำเป็นต้องมี
  ๘. กำหนดวงงาน - งวดเงิน และระยะเวลาก่อสร้าง จำนวน ๑๕ งวด กำหนดส่งมอบภายใน ๕๘๐ วัน นับถัดจากวันลงนามในสัญญาจ้างหรือนับถัดจากวันที่จังหวัดได้มีหนังสือแจ้งให้เริ่มทำงาน
๕. **ราคากลางคำนวณ ณ วันที่ ๓๑ พฤษภาคม ๒๕๖๗**  
 ราคากลางในการจ้างเป็นเงิน ๗๗,๔๐๒,๒๐๐ บาท (เจ็ดสิบล้านเจ็ดพันสี่แสนสองพันสองร้อยบาทถ้วน)
๖. **บัญชีประมาณการราคากลาง**
- ๖.๑ แบบ ปร.๔ แบบแสดงรายการ ปริมาณงาน และราคา (BOQ)
  - ๖.๒ แบบ ปร.๕ แบบสรุปค่าก่อสร้าง (ค่างานต้นทุน)
  - ๖.๓ แบบ ปร.๖ แบบสรุปราคากลางงานก่อสร้างอาคาร
  - ๖.๔ กำหนดวงงาน - งวดเงิน และระยะเวลาก่อสร้าง
  - ๖.๕ ตามหนังสือกรมบัญชีกลาง ด่วนที่สุด ที่ กค ๐๔๓๓.๒/ว ๔๙๙ ลงวันที่ ๒๘ สิงหาคม ๒๕๖๖
๗. **รายชื่อคณะกรรมการกำหนดราคากลาง ตามคำสั่งจังหวัดหนองคายที่ ๑๖๖๒/๒๕๖๗ ลงวันที่ ๒ เมษายน ๒๕๖๗**
- |   |               |   |
|---|---------------|---|
| ๗.๑ นายรัชดา เลิศอนกวัฒน์ ตำแหน่งทันตแพทย์ชำนาญการพิเศษ | ประธานกรรมการ |  |
| ๗.๒ นายเอกพันธ์ บวรกิตติวงศ์ ตำแหน่งนายแพทย์ชำนาญการ    | กรรมการ       |  |
| ๗.๓ นายศุภากร แสนทำพล ตำแหน่ง นักวิชาการสถิติชำนาญการ   | กรรมการ       |  |
| ๗.๔ นายภูวเดช น้อยสมบัติ ตำแหน่งนายช่างโยธาชำนาญงาน     | กรรมการ       |  |
| ๗.๕ นายณัฐกร วงษาบุตร ตำแหน่งวิศวกรโยธา                 | กรรมการ       |  |

สรุปผลการประมาณราคาก่อสร้าง

ส่วนราชการ โรงพยาบาลหนองคาย กระทรวงสาธารณสุข

<input type="checkbox"/>	ประเภท	อาคารพักเจ้าหน้าที่ 96 ห้อง เป็นอาคาร คสล.7 ชั้น (โครงสร้างด้านแผ่นดินไหว)
<input type="checkbox"/>	สถานที่ก่อสร้าง	โรงพยาบาลหนองคาย จังหวัดหนองคาย
<input type="checkbox"/>	หน่วยงานออกแบบแปลนและรายการ	กองแบบแผน กรมสนับสนุนบริการสุขภาพ
<input type="checkbox"/>	แบบเลขที่	10725+ก.86/ก.ย./66 เอกสารเลขที่ 08-10706-946738-67 (321 แผ่น) พื้นที่อาคาร 3,908 ตร.ม.
<input type="checkbox"/>	ประมาณราคาตามแบบ ปร.4 จำนวน	15 แผ่น จำนวนชั้น 7 ชั้น
<input checked="" type="checkbox"/>	ราคาค่าวัสดุ สำนักดัชนีเศรษฐกิจการค้า กระทรวงพาณิชย์ หนองคาย และ อุตสาหกรรม ประจำเดือน	มีนาคม 2567
<input type="checkbox"/>	ราคาค่าแรงงานตามบัญชีค่าแรงงาน / ค่าดำเนินการ สำหรับถอดแบบคำนวณราคากลางงานก่อสร้าง	มีนาคม 2567
<input checked="" type="checkbox"/>	ประมาณราคาเมื่อ	30 เมษายน 2567 ปรับราคาเมื่อเดือน เมษายน 2567

หลักเกณฑ์การคำนวณค่า FACTOR F ตามหนังสือกรมบัญชีกลาง ที่ กค 0433.2/ว 499 ลงวันที่ 28 สิงหาคม 2566

FACTOR .F ประเภทงานอาคาร เื่อนไข - เงินล่วงหน้าจ่าย 0 % , - เงินประกันผลงานหัก 0 % , - ดอกเบี้ยเงินกู้ 7 % , - ค่าภาษีมูลค่าเพิ่ม 7 %

ลำดับที่	รายการ	ราคาค่าก่อสร้างฐานราคชนิด		หมายเหตุ
			เสาเข็มเจาะ	
1	ค่างานส่วนที่ 1 ค่างานต้นทุน (คำนวณในราคาทุน)		57,953,336	
	ราคารวมค่า Factor F 1.2098		70,111,945	
2	ค่างานส่วนที่ 2 ทมวดงานครุภัณฑ์จัดซื้อ หรือสั่งซื้อ		5,237,998	
	ราคารวมค่าภาษีมูลค่าเพิ่ม (VAT) 7 %		5,604,658	
3	ค่างานส่วนที่ 3 ค่าใช้จ่ายพิเศษตามข้อกำหนดฯ (ถ้ามี)		1,685,600	
รวมเงิน (1)+(2)+(3)			77,402,203	
คิดเป็นเงินทั้งสิ้นโดยประมาณ			77,402,200	
	พื้นที่อาคาร 3,908 ตร.ม.	เฉลี่ยราคา	19,806 บาท / ตร.ม.	
<input type="checkbox"/>	(ตัวอักษร)		เจ็ดสิบเจ็ดล้านสี่แสนสองพันสองร้อยบาทถ้วน	

คณะกรรมการกำหนดราคากลาง

ตามคำสั่งจังหวัดหนองคาย ที่ 1662/2567 ลงวันที่ 2 เมษายน พ.ศ. 2567

ลงชื่อ.....ประธานกรรมการ

(นายรัชดา เลิศเอนกวัฒน์)

ตำแหน่ง ทันตแพทย์ชำนาญการพิเศษ

หน่วยงาน โรงพยาบาลหนองคาย

ลงชื่อ.....กรรมการ

(นายเอกพันธ์ บวรกิตติวงศ์)

ตำแหน่ง นายแพทย์ชำนาญการ

หน่วยงาน โรงพยาบาลหนองคาย

ลงชื่อ.....กรรมการ

(นายภูวเดช น้อยสมบัติ)

ตำแหน่ง นายช่างโยธาชำนาญงาน

หน่วยงาน กองแบบแผน กรมสนับสนุนบริการสุขภาพ กระทรวงสาธารณสุข

ลงชื่อ.....กรรมการ

(นายศุภภากร แสนทำพล)

ตำแหน่ง นักวิชาการสถิติชำนาญการ

หน่วยงาน โรงพยาบาลหนองคาย

ลงชื่อ.....กรรมการ

(นายณัฐกร วงษาบุตร)

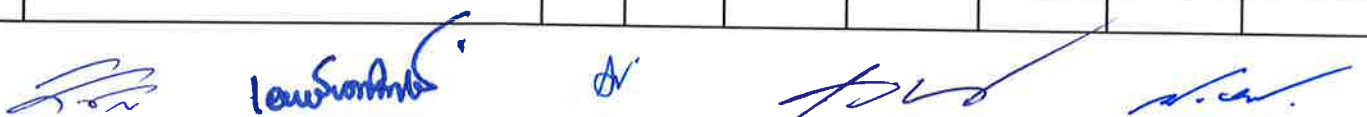
ตำแหน่ง วิศวกรโยธา

หน่วยงาน โรงพยาบาลหนองคาย

## บัญชีแสดงรายการก่อสร้างสำหรับงานก่อสร้างอาคาร

โครงการก่อสร้าง	อาคารพักเจ้าหน้าที่ 96 ห้อง เป็นอาคาร คสล.7 ชั้น (โครงสร้างต้านแผ่นดินไหว)		แบบเลขที่ :	10725+ก.86/ก.ย./66	
สถานที่ก่อสร้าง	โรงพยาบาลหนองคาย จังหวัดหนองคาย		เอกสารเลขที่	08-10706-946738-67 (321 แผ่น)	
ผู้ประมาณการ	คณะทำงานจัดทำราคา ฯ	วันที่ประมาณราคา	พฤษภาคม 2554	พื้นที่อาคาร	3,908 ตร.ม.
ผู้ปรับราคา	คณะกรรมการจัดทำแบบบูรณาการและกำหนดราคากลาง	วันที่ปรับราคา	เมษายน 2567	จำนวน	7 ชั้น
คำสั่งจังหวัดหนองคาย ที่ 1662/2567 ลว. 2 เมษายน 2567					

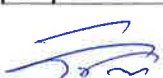
ลำดับ	รายการ	หน่วย	จำนวน	ค่าวัสดุ		ค่าแรงงาน		รวมเงิน
				ต่อหน่วย	เป็นเงิน	ต่อหน่วย	เป็นเงิน	
	ส่วนที่ 1 ค่างานต้นทุน (คำนวณในราคาทุน)							
	1. กลุ่มงานที่ 1							
	1.1 งานโครงสร้างวิศวกรรม							
	1.1.1 งานโครงสร้างฐานราก							
1	ทดสอบดินโดยวิธี BORING TEST	จุด	3	16,500	49,500	0	0	49,500
2	เสาเข็มเจาะระบบ Wet Process Dia. 0.60 ม.ความลึกที่ปลายเข็มนยาว 17.00 ม.( รับน้ำหนักปลอดภัยได้ไม่น้อยกว่า 70 ตัน/ต้น )	ต้น	85	51,600	4,386,000	0	0	4,386,000
3	ค่าแรงงานสกัดหัวเสาเข็มเจาะพร้อมขนทิ้ง	ต้น	85		0	600	51,000	51,000
4	ทดสอบความสมบูรณ์ของเสาเข็มเจาะโดยวิธี Pile Integrity Test	ต้น	85	300	25,500	0	0	25,500
5	ทดสอบการรับน้ำหนักของเสาเข็มโดยวิธี STATIC PILE LOAD TEST (รวมค่าเสาเข็มทดสอบ 1 ต้น)	จุด	1	51,600	51,600	80,000	80,000	131,600
6	ค่าขนย้ายดินจากเสาเข็มเจาะ	ลบ.ม.	538	0	0	70	37,660	37,660
7	ขุดดิน และถมคืน	ลบ.ม.	497	0	0	112	55,664	55,664
8	ทรายหยาบ	ลบ.ม.	26	392.52	10,206	104	2,704	12,910
9	คอนกรีตหยาบ	ลบ.ม.	10	1,766.36	17,664	426	4,260	21,924
10	คอนกรีต ( 240 KSC. รูปทรงกระบอก )	ลบ.ม.	197	1,878.50	370,065	519	102,243	472,308
11	แบบหล่อคอนกรีต							
	- แบบหล่อ (ใช้ 50% ของทั้งหมด)	ตร.ม.	116	260	30,160	0	0	30,160
	- คร่าวยึดแบบหล่อ	ลบ.ฟ.	35	280	9,800	0	0	9,800
	- ค่าแรงประกอบแบบหล่อคอนกรีต (คิด 100% )	ตร.ม.	232	0	0	121	28,072	28,072
12	ตะปู	กก.	58	42.06	2,439	0	0	2,439
13	เหล็กเสริมข้ออ้อย ( SD 40 )							
	- DB 12 มม.	กก.	1,045	20.942	21,884	3.60	3,762	25,646
	- DB 16 มม.	กก.	501	20.699	10,370	3.60	1,804	12,174
	- DB 20 มม.	กก.	275	20.692	5,690	3.10	853	6,543
	- DB 25 มม.	กก.	20,076	20.784	417,265	3.10	62,236	479,500
14	ลวดผูกเหล็ก	กก.	657	51.40	33,770	0	0	33,770
	รวม 1.1.1				5,441,912		430,257	5,872,168
	1.1.2 งานเหล็กรูปพรรณ							
	H-BEAM 200x200x8x12 มม.	กก.	1,113	34.60	38,510	12	13,356	51,866
	เหล็ก HSS 150x50x4.5 มม.	กก.	3,416	34.60	118,211	12	40,998	159,208
	PL 350x350x12 มม.	กก.	185	35.00	6,462	12	2,216	8,678
	J Bolt M16 ยาว 30 ซม.	ชุด	96	50	4,800	0	0	4,800
	สีกันสนิม	ตร.ม.	132	58	7,656	35	4,620	12,276
	รวม 1.1.2				175,639			236,828








โครงการก่อสร้าง		อาคารพักเจ้าหน้าที่ 96 ห้อง เป็นอาคาร คสล.7 ชั้น (โครงสร้างต้านแผ่นดินไหว)				แบบเลขที่ :		10725+ก.86/ก.ย./66	
สถานที่ก่อสร้าง		โรงพยาบาลหนองคาย จังหวัดหนองคาย				เอกสารเลขที่		08-10706-946738-67 (321 แผ่น)	
ลำดับ	รายการ	หน่วย	จำนวน	ค่าวัสดุ		ค่าแรงงาน		รวมเงิน	
				ต่อหน่วย	เป็นเงิน	ต่อหน่วย	เป็นเงิน		
3	(2) ผนัง ค.ส.ล. ( กรูทินแกรนิตผนังลึฟท์ )	ตร.ม.	38	2,250	86,423	302	11,600	98,022	
4	(4) กระเบื้องแกรนิตโต้ ขนาด 0.60 x 0.60 ม.	ตร.ม.	545	470	256,150	189	103,005	359,155	
5	(5) กระเบื้องเคลือบ ขนาด 0.30 x 0.30 ม.	ตร.ม.	367	333	122,211	166	60,922	183,133	
6	(6) กระเบื้องโมเสค	ตร.ม.	755	505	381,275	174	131,370	512,645	
7	(7) ผนัง ALUMINIUM COMPOSITE พร้อมโครงคร่าวเหล็ก	ตร.ม.	252	2,800	705,600	450	113,400	819,000	
8	ฉาบปูนเรียบ	ตร.ม.	8,436	82	691,752	87	733,932	1,425,684	
9	ฉาบปูนโครงสร้าง	ตร.ม.	1,475	107	157,825	105	154,875	312,700	
10	เอ็น - ทับหลัง ค.ส.ล. ขนาด 0.10 x 0.10 ม.	ม.	2,768	90	249,102	46	127,319	376,421	
11	เอ็น - ทับหลัง ค.ส.ล. ขนาด 0.10 x 0.20 ม.	ม.	115	134	15,410	64	7,360	22,770	
<b>รวม 1.2.2</b>					<b>3,812,221</b>		<b>1,799,179</b>	<b>5,611,399</b>	
<b>1.2.3 งานพื้น - ผิวพื้น</b>									
1	(1) กระเบื้องหินขัดสำเร็จรูป ขนาด 12"x12"	ตร.ม.	632	570	360,240	192	121,344	481,584	
	- บัวเชิงผนัง PVC. สูง 10 ซม. หนา 9 มม.	ม.	391	140	54,740	40	15,640	70,380	
2	(2) กระเบื้องแกรนิตโต้ ขนาด 0.60 x 0.60 ม.	ตร.ม.	2,015	470	947,050	222	447,330	1,394,380	
	- บัวเชิงผนัง PVC. สูง 10 ซม. หนา 9 มม.	ม.	3,165	140	443,100	40	126,600	569,700	
3	(3) กระเบื้องแกรนิตโต้ ขนาด 0.60 x 0.60 ม.	ตร.ม.	301	470	141,470	222	66,822	208,292	
4	(4) กระเบื้องเคลือบ ขนาด 0.30 x 0.30 ม.	ตร.ม.	294	330	97,020	158	46,452	143,472	
	- บัวเชิงผนังกระเบื้องเคลือบ	ม.	581	60	34,860	50	29,050	63,910	
5	(5) ผิวขัดมันผสมน้ำยากันซึม	ตร.ม.	538	110	59,180	82	44,116	103,296	
	- พื้น ค.ส.ล. ทำระบบกันความร้อนแบบเซรามิค								
	โค้ดตั้ง หนารวมไม่น้อยกว่า 1000 ไมครอน	ตร.ม.	538	505	271,690	87	46,806	318,496	
6	(6) ผิวขัดมันเรียบผสมน้ำยากันซึม	ตร.ม.	71	110	7,810	87	6,177	13,987	
7	(7) กระเบื้องหินขัดสำเร็จรูปสลับทรายล้าง	ตร.ม.	16	445	7,120	148	2,368	9,488	
	- บัวเชิงผนังกระเบื้องเคลือบ	ม.	10	60	600	50	500	1,100	
8	(8) ทรายล้าง	ตร.ม.	24	257	6,168	99	2,376	8,544	
9	(9) ทรายล้างเซาะร่อง 1 ซม.	ตร.ม.	6	320	1,920	149	894	2,814	
	- บัวเชิงผนังทรายล้าง	ม.	3	110	330	70	210	540	
10	(10) หินขัดกับที่	ตร.ม.	11	365	4,015	207	2,277	6,292	
	- บัวเชิงผนังหินขัดสูง 0.10 ม.	ม.	111	120	13,320	95	10,545	23,865	
11	(11) ผิวขัดมันผสมน้ำยากันซึม	ตร.ม.	42	110	4,620	87	3,654	8,274	
12	ทาสีกันซึมแบบซีเมนต์โพลีเมอร์โมดิฟายด์ (พื้นห้องน้ำ, ระเบียง)	ตร.ม.	638	190	121,220	50	31,900	153,120	
<b>รวม 1.2.3</b>					<b>2,576,473</b>		<b>1,005,061</b>	<b>3,581,534</b>	
<b>1.2.4 งานตกแต่งบันได</b>									
1	งานบันได ( ภายใน )								
	- ขานพักผิวหินขัด	ตร.ม.	65	365	23,725	207	13,455	37,180	
	- ชั้นบันไดผิวหินขัด	ม.	235	219	51,465	207	48,645	100,110	
	- จมูกบันได PVC.เกรด A หนา 3 มม.กว้าง 2"	ม.	265	120	31,800	42	11,130	42,930	
	- ฉาบปูนท้องบันได	ตร.ม.	88	82	7,216	87	7,656	14,872	
	- ราวบันได STL Dia. 2" ราวชวย STL Dia. 2- 1 1/2"	ม.	50	2,700	135,000	0	0	135,000	
2	งานบันไดทางเข้า								




โครงการก่อสร้าง	อาคารพักเจ้าหน้าที่ 96 ห้อง เป็นอาคาร คสล.7 ชั้น (โครงสร้างด้านแผ่นดินไหว)				แบบเลขที่ :		10725+ท.86/ท.ย./66	
สถานที่ก่อสร้าง	โรงพยาบาลหนองคาย จังหวัดหนองคาย				เอกสารเลขที่		08-10706-946738-67 (321 แผ่น)	
ลำดับ	รายการ	หน่วย	จำนวน	ค่าวัสดุ		ค่าแรงงาน		รวมเงิน
				ต่อหน่วย	เป็นเงิน	ต่อหน่วย	เป็นเงิน	
	- ชั้นบันไดฉิวทรายล้าง	ม.	18	310	5,580	104	1,872	7,452
	- จมูกบันได PVC.เกรด A หน้า 3 มม.กว้าง 2"	ม.	24	120	2,880	42	1,008	3,888
3	งานบันไดหนีไฟ							
	- ซานพักฉิวขัดมันผสมน้ำยากันซึม	ตร.ม.	17	110	1,870	87	1,479	3,349
	- ชั้นบันไดฉิวขัดมันผสมน้ำยากันซึม	ม.	113	110	12,430	87	9,831	22,261
	- จมูกบันได PVC.เกรด A หน้า 3 มม.กว้าง 2"	ม.	120	120	14,400	42	5,040	19,440
	- ฉาบปูนท้องบันได	ตร.ม.	57	82	4,674	87	4,959	9,633
	- ราวบันไดก่ออิฐ 1/2 แผ่นฉาบปูนเรียบสูง 0.90 ม.	ตร.ม.	45	296	13,320	94	4,230	17,550
	- ราวบันไดฉาบปูนเรียบสูง 0.90 ม.	ตร.ม.	45	152	6,840	174	7,830	14,670
	- ราวจับ STL Dia. 2" ก้านยึด STL Dia. 1"	ม.	51	450	22,725	0	0	22,725
	<b>รวม 1.2.4</b>				<b>333,925</b>		<b>117,135</b>	<b>451,060</b>
	<b>1.2.5 งานประตู - หน้าต่าง</b>							
1	ป1	ชุด	3	13,890	41,670	1,390	4,170	45,840
2	ป2	ชุด	96	7,455	715,680	435	41,760	757,440
3	ป3	ชุด	68	4,800	326,400	480	32,640	359,040
4	ป3'	ชุด	28	5,400	151,200	550	15,400	166,600
5	ป4	ชุด	104	8,570	891,280	440	45,760	937,040
7	ป5	ชุด	15	19,360	290,400	1,150	17,250	307,650
8	น1	ชุด	1	12,090	12,090	1,210	1,210	13,300
9	น2	ชุด	96	3,100	297,600	310	29,760	327,360
10	น3	ชุด	7	4,650	32,550	470	3,290	35,840
11	น4	ชุด	7	3,780	26,460	250	1,750	28,210
12	น5	ชุด	7	9,890	69,230	990	6,930	76,160
13	น6	ชุด	89	2,650	235,850	200	17,800	253,650
14	น6'	ชุด	7	1,670	11,690	160	1,120	12,810
15	เกล็ดอลูมิเนียม ขนาด 0.80 x 5.70 ม.	ชุด	2	6,380	12,760	0	0	12,760
16	เกล็ดอลูมิเนียม ขนาด 0.80 x 2.00 ม.	ชุด	1	2,240	2,240	0	0	2,240
17	กระจกใสกรองแสงสีเขียว หน้า 6 มม.	ตร.ฟ.	4,098	23	94,254	9	36,882	131,136
18	มุ้งลวดไฟเบอร์ พร้อมกรอบบานอลูมิเนียม	ตร.ม.	280	650	182,000	0	0	182,000
	<b>รวม 1.2.5</b>				<b>3,393,354</b>		<b>255,722</b>	<b>3,649,076</b>
	<b>1.2.6 งานสุขภัณฑ์</b>							
1	(1) อ่างล้างหน้าชนิดฝักเอนเตอร์ พร้อมอุปกรณ์ และ STOP VALVE	ชุด	96	3,540	339,840	450	43,200	383,040
2	(2) กระจกเงาหน้า 6 มม.ขนาด 0.80 x ความสูงจรดฝ้าเพดาน	ชุด	96	1,680	161,280	120	11,520	172,800
3	(3) โถส้วมชักโครก 2 ชั้นรุ่นท่อน้ำทิ้งแบบลงพื้น	ชุด	96	3,290	315,840	450	43,200	359,040
	อุปกรณ์หม้อน้ำครบชุด พร้อม Stop Valves							
4	(4) ราวแขวนผ้า	ชุด	96	580	55,680	120	11,520	67,200
5	(5) สายฉีดชำระ	ชุด	96	440	42,240	70	6,720	48,960
6	(6) ที่ใส่กระดาษชำระ	ชุด	96	370	35,520	120	11,520	47,040
7	(7) ฉากกั้นอาบน้ำขอบอลูมิเนียมบานกระจกนิรภัย สูงรวม 1.85 ม.	ชุด	96	10,500	1,008,000	600	57,600	1,065,600
8	(8) ฝักบัวสายอ่อน พร้อมวาล์วเปิด-ปิดแบบก้านโยก	ชุด	96	1,310	125,760	120	11,520	137,280







โครงการก่อสร้าง		อาคารพักเจ้าหน้าที่ 96 ห้อง เป็นอาคาร คสล.7 ชั้น (โครงสร้างต้านแผ่นดินไหว)				แบบเลขที่ :		10725+ก.86/ก.ย./66	
สถานที่ก่อสร้าง		โรงพยาบาลหนองคาย จังหวัดหนองคาย				เอกสารเลขที่		08-10706-946738-67 (321 แผ่น)	
ลำดับ	รายการ	หน่วย	จำนวน	ค่าวัสดุ		ค่าแรงงาน		รวมเงิน	
				ต่อหน่วย	เป็นเงิน	ต่อหน่วย	เป็นเงิน		
9	(9) ที่วางสบู	ชุด	96	383.18	36,785	120	11,520	48,305	
10	(12) ก๊อกเดี่ยวติดผนังก้านโยก ชนิดต่อสายยาง	ชุด	96	360	34,560	25	2,400	36,960	
11	(13) อ่างล้างจาน 1 หลุม 1 ที่พัก Stainless Steel AISI 304 หนาไม่น้อยกว่า 0.8 มม. ความลึกไม่น้อยกว่า 16 ซม. ก๊อกแบบก้านโยก พร้อมอุปกรณ์ และ STOP VALVE	ชุด	96	4,500	432,000	450	43,200	475,200	
12	เคาน์เตอร์ ค.ส.ล.บุหินแกรนิตดำ ขนาด 0.60 x 0.80 ม.	ชุด	96	2,700	259,200	1,000	96,000	355,200	
รวม 1.2.6					2,846,705		349,920	3,196,625	
1.2.7 งานทาสี									
1	ทาสีอะคริลิคชนิดทนสภาวะอากาศ ภายใน	ตร.ม.	10,528	50	526,400	28	294,784	821,184	
2	ทาสีอะคริลิคชนิดทนสภาวะอากาศ ภายนอก	ตร.ม.	3,671	54	198,234	34	124,814	323,048	
รวม 1.2.7					724,634		419,598	1,144,232	
1.2.8 งานเบ็ดเตล็ด									
1	บัว ค.ส.ล.กันน้ำฝ้ายอ่อน	ม.	106	110	11,660	70	7,420	19,080	
2	แผงกันแดดเกล็ดอลูมิเนียม Z-70	ชุด	96	1,655	158,880	0	0	158,880	
3	ราวระเบียง STL 2- Dia. 2"	ม.	192	860	165,120	0	0	165,120	
4	ราวกันตก (1) STL 5- Dia. 2" ยาว 1.60 ม.	ชุด	7	3,440	24,080	0	0	24,080	
5	ราวกันตก (2) STL 5- Dia. 2" ยาว 3.45 ม.	ชุด	7	7,418	51,926	0	0	51,926	
6	ชั้นวางของได้อ่างซิงค์สแตนเลส กว้าง 0.60 ม.	ชุด	96	800	76,800	70	6,720	83,520	
7	ผ้าปูแบบ BLACKOUT ทึบแสง 100%	ชุด	96	2,100	201,600	340	32,640	234,240	
รวม 1.2.8					690,066		46,780	736,846	
1.3 งานระบบสุขาภิบาล และดับเพลิง									
1.3.1 งานระบบสุขาภิบาล									
1 ระบบน้ำประปา									
1.1	เดินท่อน้ำประปาฝังใต้ดินใช้ท่อ PB. Sdr. 13.5 - Dia. 3"	ม.	43	554	23,822	120	5,160	28,982	
1.2	เดินท่อน้ำประปา ท่อ PB. Sdr. 13.5 - Dia. 3" - Dia. 2 1/2" - Dia. 2" - Dia. 1 1/2" - Dia. 1" - Dia. 3/4" - ข้อต่อท่อ - อุปกรณ์ยึดและรองรับท่อ - ค่าทดสอบ ทำความสะอาด ทาสีและทำสัญลักษณ์ท่อ	ม. ม. ม. ม. ม. ม. ม. ม. ม. ม. ม. ม. ม.	92 94 311 94 116 29 1 1 1	554 370 206 143 70 43 98,223 39,289 19,645	50,968 34,780 64,066 13,442 8,120 1,247 98,223 39,289 19,645	120 100 75 50 30 30 29,467 11,787 5,893	11,040 9,400 23,325 4,700 3,480 870 29,467 11,787 5,893	62,008 44,180 87,391 18,142 11,600 2,117 127,689 51,076 25,538	
1.3	ท่อสูบลมเครื่องสูบน้ำ ท่อเหล็กอบสังกะสี GSP. มาตรฐาน มอก.276-2562 - Dia. 3"	ม.	60	269	16,168	175	10,500	26,668	







โครงการก่อสร้าง		อาคารพักเจ้าหน้าที่ 96 ห้อง เป็นอาคาร คสล.7 ชั้น (โครงสร้างต้านแผ่นดินไหว)				แบบเลขที่ :		10725+ก.86/ก.ย./66	
สถานที่ก่อสร้าง		โรงพยาบาลหนองคาย จังหวัดหนองคาย				เอกสารเลขที่		08-10706-946738-67 (321 แผ่น)	
ลำดับ	รายการ	หน่วย	จำนวน	ค่าวัสดุ		ค่าแรงงาน		รวมเงิน	
				ต่อหน่วย	เป็นเงิน	ต่อหน่วย	เป็นเงิน		
	- ข้อต่อท่อ	เหมา	1	8,084	8,084	2,425	2,425	10,509	
	- อุปกรณ์ยึดและรองรับท่อ	เหมา	1	3,234	3,234	970	970	4,204	
	- ค่าทดสอบ ทำความสะอาด ทาสีและทำสัญลักษณ์ท่อ	เหมา	1	1,617	1,617	485	485	2,102	
1.4	Header Pipe : GSP. (SEAM) SCH 40								
	- Dia. 6" x 3.00 M.	ชุด	1	4,500	4,500	1,200	1,200	5,700	
1.5	Valve & Accessorie								
	Water Meter 150 PSI								
	- Dia. 3"	ชุด	1	26,559	26,559	600	600	27,159	
	- Dia. 1/2"	ชุด	96	1,542	148,032	100	9,600	157,632	
	Modulating Float Valve 250 PSI Dia. 3"	ชุด	1	43,670	43,670	600	600	44,270	
	Butterfly Valve (Wafer) PN16 Dia. 3"	ชุด	6	4,089	24,534	600	3,600	28,134	
	Ball Valve (BRASS)								
	- Dia. 2"	ชุด	12	3,392	40,704	400	4,800	45,504	
	- Dia. 3/4"	ชุด	96	867	83,232	150	14,400	97,632	
	- Stop Valve Dia. 1/2"	ชุด	288	765	220,320	50	14,400	234,720	
	- Faucet Dia. 1/2"	ชุด	1	531	531	50	50	581	
1.6	เครื่องสูบน้ำประปา Water Transfer Pump (CWP.)	เครื่อง	2	110,000	220,000	10,000	20,000	240,000	
	End Suction Centrifugal Pump								
	CAPACITY ไม่น้อยกว่า 1,000 ลิตร/นาที, TDH. = 30 M.								
	- มอเตอร์ประมาณ 11 KW/15 HP, รอบประมาณ 2,900 RPM								
	- TEFC motor, 3 Phase/ 380V/ 50Hz, IP 55								
	- INERTIA BASE - Spring isolator Mount & Base Block	ชุด	2	7,000	14,000	1,500	3,000	17,000	
	- Control Panel	ชุด	1	60,000	60,000	5,000	5,000	65,000	
	- Electrode Level Switch	ชุด	1	9,563	9,563	500	500	10,063	
	- Pressure Gauge Dia. 4"	ชุด	5	2,200	11,000	300	1,500	12,500	
	- Foot Valve (Flanged) Dia. 2 1/2"	ชุด	2	6,885	13,770	500	1,000	14,770	
	- Strainer " Y " (Flanged) Dia. 2 1/2"	ชุด	2	6,426	12,852	500	1,000	13,852	
	- Flexible Connection (ANSI 150) Dia. 2 1/2"	ชุด	4	2,611	10,444	500	2,000	12,444	
	- Silent Check Valve (200 PSI) Dia. 2 1/2"	ชุด	2	6,051	12,102	500	1,000	13,102	
	- Butterfly Valve (Wafer) PN16 Dia. 2 1/2"	ชุด	4	2,873	11,492	500	2,000	13,492	
1.7	เครื่องสูบน้ำเพิ่มแรงดัน Package Booster Pump (BP.)								
	End Suction Close-Coupled Centrifugal Pumps	ชุด	1	270,000	270,000	7,000	7,000	277,000	
	With Controller & 500 L Pressure Tank (Zinc Plated Steel)								
	- 1 SET ประกอบด้วยเครื่องสูบน้ำ 2 ตัว								
	CAPACITY ไม่น้อยกว่าตัวละ 300 ลิตร/นาที, TDH. = 25 M.								
	- มอเตอร์ประมาณ 2.2 KW/ 3 HP, รอบประมาณ 2,900 RPM								
	- TEFC Motor, 3 Phase/ 380V/ 50Hz, IP 55								
1.8	FLEXIBLE CONNECTOR (ANSI 150) DIA. 2"	ชุด	2	1,941	3,882	400	800	4,682	
1.9	ถังเก็บน้ำ สแตนเลส ขนาด 3,000 ลิตร	ชุด	6	28,000	168,000	1,500	9,000	177,000	
1.10	ถังเก็บน้ำ ใต้ดิน ค.ส.ล.	ชุด	1	436,640	436,640	86,035	86,035	522,675	
2	ระบบระบายน้ำเสีย								
2.1	เดินท่อสวม PVC. Class 8.5								



โครงการก่อสร้าง	อาคารพักเจ้าหน้าที่ 96 ห้อง เป็นอาคาร คสล.7 ชั้น (โครงสร้างด้านแผ่นดินไหว)					แบบเลขที่ :	10725+ก.86/ก.ย./66	
สถานที่ก่อสร้าง	โรงพยาบาลหนองคาย จังหวัดหนองคาย					เอกสารเลขที่	08-10706-946738-67 (321 แผ่น)	
ลำดับ	รายการ	หน่วย	จำนวน	ค่าวัสดุ		ค่าแรงงาน		รวมเงิน
				ต่อหน่วย	เป็นเงิน	ต่อหน่วย	เป็นเงิน	
	- Dia.6"	ม.	220	408	89,760	200	44,000	133,760
	- Dia. 4"	ม.	35	192	6,720	100	3,500	10,220
	- ข้อต่อท่อ	เหมา	1	38,592	38,592	11,578	11,578	50,170
	- อุปกรณ์ยึดและรองรับท่อ	เหมา	1	28,944	28,944	8,683	8,683	37,627
	- ค่าทดสอบ ทำความสะอาด ทาสีและทำสัญลักษณ์ท่อ	เหมา	1	9,648	9,648	2,894	2,894	12,542
2.2	Flexible Rubber (งานระบายน้ำ )							
	- Dia. 6"	ชุด	8	3,620	28,960	300	2,400	31,360
2.3	ท่อน้ำทิ้ง PVC. ชั้น 8.5 มอก.							
	- Dia. 4"	ม.	172	192	33,024	100	17,200	50,224
	- Dia. 3"	ม.	103	119	12,257	75	7,725	19,982
	- Dia. 2 1/2"	ม.	113	86	9,718	50	5,650	15,368
	- Dia. 2"	ม.	601	54	32,454	40	24,040	56,494
	- Dia. 1 1/2"	ม.	639	34	21,726	30	19,170	40,896
	- ข้อต่อท่อ	เหมา	1	43,672	43,672	13,101	13,101	56,773
	- อุปกรณ์ยึดและรองรับท่อ	เหมา	1	32,754	32,754	9,826	9,826	42,580
	- ค่าทดสอบ ทำความสะอาด ทาสีและทำสัญลักษณ์ท่อ	เหมา	1	10,918	10,918	3,275	3,275	14,193
2.4	ท่อระบายอากาศ PVC. ชั้น 8.5 มอก.							
	- Dia. 2 1/2"	ม.	372	86	31,992	50	18,600	50,592
	- Dia. 1 1/2"	ม.	422	34	14,348	30	12,660	27,008
	- Dia. 1 1/4"	ม.	898	26	23,348	30	26,940	50,288
	- ข้อต่อท่อ	เหมา	1	27,875	27,875	8,363	8,363	36,238
	- อุปกรณ์ยึดและรองรับท่อ	เหมา	1	20,906	20,906	6,272	6,272	27,178
	- ค่าทดสอบ ทำความสะอาด ทาสีและทำสัญลักษณ์ท่อ	เหมา	1	6,969	6,969	2,091	2,091	9,059
2.5	Floor Clean Out (FCO.)							
	- Dia. 6"	ชุด	12	2,325	27,900	600	7,200	35,100
2.6	Floor Drain With P-Trap (FD.) Dia. 2"	ชุด	205	965	197,825	200	41,000	238,825
2.7	Vent Through Roof (VTR.) Dia.2 1/ 2"	ชุด	12	1,240	14,880	250	3,000	17,880
<b>3</b>	<b>ระบบบำบัดน้ำเสีย</b>							
3.1	ถังบำบัดน้ำเสียสำเร็จรูป FRP เดิมอากาศ บำบัดไม่น้อยกว่า 11.40 M <sup>3</sup> /D	ชุด	2	192,000	384,000	19,200	38,400	422,400
	ฐาน ค.ส.ล. รองรับถังบำบัด ประมาณ 2.5x5 ตร.ม. ทหนา 0.2 ม.	เหมา	2	20,313	40,625	9,438	18,875	59,500
	เทพื้น คสล. เหนือพื้นที่ถัง ประมาณ 2.5x5 ตร.ม. ทหนา 0.1 ม.	เหมา	2	6,563	13,125	1,188	2,375	15,500
	ติดตั้งฝาเหล็กหล่อ ขนาด Dia. 0.8 ม. (LIGHT DUTY)	ชุด	6	10,800	64,800	300	1,800	66,600
3.2	ถังบำบัดน้ำเสียสำเร็จรูป FRP เดิมอากาศ บำบัดไม่น้อยกว่า 11.40 M <sup>3</sup> /D	ชุด	2	150,000	300,000	15,000	30,000	330,000
	ฐาน ค.ส.ล. รองรับถังบำบัด ประมาณ 2.5x5 ตร.ม. ทหนา 0.2 ม.	เหมา	2	16,250	32,500	7,550	15,100	47,600
	เทพื้น คสล. เหนือพื้นที่ถัง ประมาณ 2.5x5 ตร.ม. ทหนา 0.1 ม.	เหมา	2	5,250	10,500	950	1,900	12,400
	ติดตั้งฝาเหล็กหล่อ ขนาด Dia. 0.8 ม. (LIGHT DUTY)	ชุด	6	10,800	64,800	300	1,800	66,600
<b>4</b>	<b>ระบบระบายน้ำฝน</b>							
4.1	เดินท่อระบายน้ำฝน PVC. ชั้น 8.5 มอก.							
	- Dia. 3"	ม.	386	119	45,934	75	28,950	74,884
	- Dia. 2"	ม.	207	54	11,178	40	8,280	19,458
	- ข้อต่อท่อ	เหมา	1	22,845	22,845	6,853	6,853	29,698







โครงการก่อสร้าง		อาคารพักเจ้าหน้าที่ 96 ห้อง เป็นอาคาร คสล.7 ชั้น (โครงสร้างด้านแผ่นดินไหว)				แบบเลขที่ :		10725+ก.86/ก.ย./66	
สถานที่ก่อสร้าง		โรงพยาบาลหนองคาย จังหวัดหนองคาย				เอกสารเลขที่		08-10706-946738-67 (321 แผ่น)	
ลำดับ	รายการ	หน่วย	จำนวน	ค่าวัสดุ		ค่าแรงงาน		รวมเงิน	
				ต่อหน่วย	เป็นเงิน	ต่อหน่วย	เป็นเงิน		
	- อุปกรณ์ยึดและรองรับท่อ	เหมา	1	17,134	17,134	5,140	5,140	22,274	
	- ค่าทดสอบ ทำความสะอาด ทาสีและทำสัญลักษณ์ท่อ	เหมา	1	5,711	5,711	1,713	1,713	7,425	
4.2	Roof Drain (RD.) Dia. 3" เหล็กหล่อมีปีกกันซึม	ชุด	12	945	11,340	300	3,600	14,940	
4.3	Area Drain (AD.) Dia. 2" เหล็กหล่อมีปีกกันซึม	ชุด	96	1,090	104,640	200	19,200	123,840	
4.4	Flexible Rubber (งานระบายน้ำ)								
	- Dia. 3"	ชุด	8	1,245	9,960	150	1,200	11,160	
	- Dia. 2"	ชุด	3	910	2,730	100	300	3,030	
4.5	รางระบายน้ำ ค.ส.ล. + ฝาปิดตะแกรงเหล็กชุบสังกะสี	ม.	102	1,950	198,900	700	71,400	270,300	
4.6	บ่อตกขยะ และบ่อตรวจสภาพน้ำทิ้ง	บ่อ	2	21,150	42,300	5,630	11,260	53,560	
4.7	ท่อระบายน้ำ ค.ส.ล. ปากลิ้นราง ชั้น 3 (RCP. Class 3)								
	- Dia. 500 mm.	ม.	2	510	1,020	210	420	1,440	
	<b>รวม 1.3.1</b>				<b>4,377,762</b>		<b>876,322</b>	<b>5,254,084</b>	
	<b>1.3.2 งานระบบดับเพลิง</b>								
1	เดินท่อน้ำ ดับเพลิง BSP. ASTM-A53 (GRADE B) มีตะเข็บ SCH.40								
	- Dia. 4"	ม.	75	771	57,825	280	21,000	78,825	
	- Dia. 2 1/2"	ม.	6	417	2,502	150	900	3,402	
	- Dia. 1"	ม.	6	120	720	45	270	990	
	- ข้อต่อท่อ	เหมา	1	24,419	24,419	7,326	7,326	31,744	
	- อุปกรณ์ยึดและรองรับท่อ	เหมา	1	12,209	12,209	3,663	3,663	15,872	
	- ค่าทดสอบ ทำความสะอาด ทาสีและทำสัญลักษณ์ท่อ	เหมา	1	6,105	6,105	1,831	1,831	7,936	
	- ค่าทาสีท่อดับเพลิง	เหมา	1	18,314	18,314	5,494	5,494	23,808	
2	Gate Valve OS&Y (Flanged, UL. Listed) 200 PSI Dia. 4"	ชุด	1	14,365	14,365	800	800	15,165	
3	Check Valve (Flanged, UL. Listed) 250 PSI Dia. 4"	ชุด	1	13,464	13,464	800	800	14,264	
4	Ball Valve (UL/FM) 400 PSI Dia. 1"	ชุด	1	1,227	1,227	200	200	1,427	
5	Automatic Air Vent (AAV.) 300 PSI Dia 1"	ชุด	1	7,295	7,295	200	200	7,495	
6	Fire Hose Cabinet (FHC)	ชุด	8	31,960	255,680	2,000	16,000	271,680	
	- BODY GUAGE#18 STEEL, DOOR FRAME STAINLESS STEEL								
	- กระจกนิรภัย แดกเป็นเม็ดข้าวโพด มาตรฐาน มอก.								
	- Automatic Swing Hose Reel DIA. 1"x 30m.								
	- BALL VALVE (UL LISTED) DIA. 1"								
	- ANGLE VALVE (UL LISTED) DIA. 2 1/2"								
	- ADJUSTABLE NOZZLE DIA. 1"								
	- QUICK COUPLING CAP & CHAIN								
	- Fire Extinguisher (ABC) 15 Lbs., Water Mist 13A:144B (BS EN)								
	- FIRE AXE								
7	Fire Exthinguish (ABC) 15 Lbs., Water Mist 13A:144B (BS EN)	เครื่อง	14	4,600	64,400	200	2,800	67,200	
8	CO2 Fire Exthinguisher 10 Lbs. 10B:C (UL LISTED)	เครื่อง	7	8,000	56,000	200	1,400	57,400	
9	Fire Department Conection (FDC.) Dia. 4" x 2 1/2" x 2 1/2"	ชุด	1	18,785	18,785	1,000	1,000	19,785	
	<b>รวม 1.3.2</b>				<b>553,310</b>		<b>63,684</b>	<b>616,994</b>	

โครงการก่อสร้าง		อาคารพักเจ้าหน้าที่ 96 ห้อง เป็นอาคาร คสล.7 ชั้น (โครงสร้างต้านแผ่นดินไหว)				แบบเลขที่ :		10725+ก.86/ก.ย./66	
สถานที่ก่อสร้าง		โรงพยาบาลหนองคาย จังหวัดหนองคาย				เอกสารเลขที่		08-10706-946738-67 (321 แผ่น)	
ลำดับ	รายการ	หน่วย	จำนวน	ค่าวัสดุ		ค่าแรงงาน		รวมเงิน	
				ต่อหน่วย	เป็นเงิน	ต่อหน่วย	เป็นเงิน		
	<b>1.4 งานระบบไฟฟ้า และสื่อสาร</b>								
	<b>1.4.1 งานระบบไฟฟ้า</b>								
1	โคม DOWNLIGHT LED 7 W. Dia.4"	ชุด	384	435	167,040	115	44,160	211,200	
2	โคมหลอด LED 5 W. ครึ่งวงกลม ติดเพดาน	ชุด	104	550	57,200	115	11,960	69,160	
3	โคม DOWNLIGHT LED 7 W. Dia.5"	ชุด	124	650	80,600	115	14,260	94,860	
4	โคม DOWNLIGHT LED 7 W. Dia.5"	ชุด	96	650	62,400	115	11,040	73,440	
5	โคม LED 1 x 10 W. ติดเพดาน	ชุด	9	630	5,670	115	1,035	6,705	
6	โคมไฟกิ่งทรงกระบอกยาว ประมาณ 20 ซม. LED 5 W.	ชุด	12	1,015	12,180	165	1,980	14,160	
7	โคม LED 1 x 10 W. ครอบอะคริลิก	ชุด	192	850	163,200	115	22,080	185,280	
	<b>พร้อมสวิทซ์</b>								
8	โคมไฟฟ้าแบบเปลือย 18W LED TUBE	ชุด	8	590	4,720	115	920	5,640	
9	STEP LIGHT	ชุด	6	820	4,920	165	990	5,910	
10	EMERGENCY LIGHT 2X9W. LED	ชุด	39	2,400	93,600	200	7,800	101,400	
11	EXIT LIGHT 3 W LED	ชุด	13	2,100	27,300	150	1,950	29,250	
12	ตัวรับไฟฟ้าชนิดคู่ 10A. 240V. 2P+E (UNIVERSAL TYPE)	จุด	487	180	87,660	90	43,830	131,490	
13	ตัวรับไฟฟ้าชนิดเดี่ยว 10A. 240V. 2P+E (UNIVERSAL TYPE)	จุด	39	120	4,680	90	3,510	8,190	
14	MINIATURE CIRCUIT BREAKER	ชุด	100	400	40,000	110	11,000	51,000	
15	JUNCTION BOX FOR WATER HEATER	จุด	96	50	4,800	40	3,840	8,640	
16	<b>สวิตซ์ไฟฟ้า</b>								
	- สวิตซ์ไฟฟ้าทางเดียว 1 ช่อง	ชุด	201	70	14,070	80	16,080	30,150	
	- สวิตซ์ไฟฟ้าทางเดียว 2 ช่อง	ชุด	102	100	10,200	90	9,180	19,380	
	- สวิตซ์ไฟฟ้าทางเดียว 3 ช่อง	ชุด	2	130	260	100	200	460	
	- สวิตซ์ไฟฟ้าสองทาง 1 ช่อง	ชุด	4	95	380	85	340	720	
	- สวิตซ์ไฟฟ้าสองทาง 2 ช่อง	ชุด	6	140	840	90	540	1,380	
16	TRANSFORMER 500 KVA. OIL IMMERSSED NATURAL SEFL COOLED	ชุด	1	484,000	484,000	30,000	30,000	514,000	
17	นั่งร้านหม้อแปลง	ชุด	1	120,000	120,000	25,000	25,000	145,000	
18	ตู้ MDB และบัสบาร์ พร้อมอุปกรณ์	ชุด	1	265,000	265,000	25,000	25,000	290,000	
19	<b>แผงรวมมิเตอร์</b>								
	- METER-1	ชุด	1	5,000	5,000	500	500	5,500	
	- METER-2	ชุด	1	5,000	5,000	500	500	5,500	
	- METER-3	ชุด	1	5,000	5,000	500	500	5,500	
	- METER-4	ชุด	1	5,000	5,000	500	500	5,500	
	- METER-5	ชุด	1	5,000	5,000	500	500	5,500	
	- METER-6	ชุด	1	5,000	5,000	500	500	5,500	
	- METER-7	ชุด	1	5,000	5,000	500	500	5,500	
20	<b>LOAD CENTER</b>								
	- PB-1	ชุด	1	11,950	11,950	500	500	12,450	
	- PB-2	ชุด	1	11,950	11,950	500	500	12,450	
	- PB-3	ชุด	1	11,950	11,950	500	500	12,450	
	- PB-4	ชุด	1	11,950	11,950	500	500	12,450	
	- PB-5	ชุด	1	11,950	11,950	500	500	12,450	
	- PB-6	ชุด	1	11,950	11,950	500	500	12,450	





โครงการก่อสร้าง		อาคารพักเจ้าหน้าที่ 96 ห้อง เป็นอาคาร คสล.7 ชั้น (โครงสร้างด้านแผ่นดินไหว)				แบบเลขที่ :		10725+ก.86/ก.ย./66	
สถานที่ก่อสร้าง		โรงพยาบาลหนองคาย จังหวัดหนองคาย				เอกสารเลขที่		08-10706-946738-67 (321 แผ่น)	
ลำดับ	รายการ	หน่วย	จำนวน	ค่าวัสดุ		ค่าแรงงาน		รวมเงิน	
				ต่อหน่วย	เป็นเงิน	ต่อหน่วย	เป็นเงิน		
15	RG-11 COAXIAL CABLE	ม.	60	37	2,220	12	720	2,940	
16	ท่อ EMT DIA 3/4"	ม.	60	45	2,700	24	1,440	4,140	
17	เดินสายร้อยท่อ	จุด	96	600	57,600	150	14,400	72,000	
รวม 1.4.2					195,075		29,900	224,975	
<b>1.4.3 ระบบที่วิ้งจรปิด</b>									
1	กล่องโทรทัศน์วงจรปิดแบบโดม	ชุด	18	11,970	215,460	300	5,400	220,860	
2	กล่องโทรทัศน์วงจรปิดแบบโดม ติดตั้งในลิฟท์	ชุด	1	11,970	11,970	300	300	12,270	
3	กล่องโทรทัศน์วงจรปิดแบบ BULLET	ชุด	4	17,010	68,040	300	1,200	69,240	
4	เครื่องบันทึกภาพระบบเครือข่าย	ชุด	1	81,090	81,090	1,000	1,000	82,090	
5	ชุดเครือข่าย	ชุด	1	35,100	35,100	1,000	1,000	36,100	
6	จอมอนิเตอร์ 40 นิ้ว	ชุด	1	15,000	15,000	0	0	15,000	
7	เครื่องสำรองไฟฟ้าขนาด 1KVA	ชุด	1	6,300	6,300	0	0	6,300	
8	ตู้แร็คสำหรับเก็บอุปกรณ์	ชุด	1	11,520	11,520	500	500	12,020	
9	เดินสายร้อยท่อกล่องวงจรปิด	จุด	23	600	13,800	150	3,450	17,250	
10	อุปกรณ์ประกอบและทดสอบระบบ	LOT	1	9,500	9,500	2,850	2,850	12,350	
รวม 1.4.3					467,780		15,700	483,480	
<b>1.4.4 งานระบบป้องกันอันตรายจากฟ้าผ่า</b>									
1	หัวล่อฟ้า ( AIR TERMINAL ) 5/8" x 60 CM.	ชุด	11	2,650	29,150	250	2,750	31,900	
2	BARE COPPER 50 Sq.mm.	ม.	260	185	48,100	40	10,400	58,500	
3	TEST BOX	ชุด	4	1,500	6,000	500	2,000	8,000	
4	GROUND ROD 5/8"x10'	ชุด	4	1,500	6,000	500	2,000	8,000	
5	STRAP CABLE	LOT	1	15,000	15,000	5,000	5,000	20,000	
6	CADWELD	LOT	1	10,000	10,000	5,000	5,000	15,000	
7	ACCESSORIES	LOT	1	10,000	10,000	0	0	10,000	
รวม 1.4.4					124,250		27,150	151,400	
<b>1.4.5 งานระบบแจ้งเหตุเพลิงไหม้ (FIRE ALARM SYSTEM)</b>									
1	FIRE ALARM CONTROL PANEL 10 ZONE	ชุด	1	47,200	47,200	3,000	3,000	50,200	
พร้อม POWER SUPPLY									
2	GRAPHIC ANNUNCIATOR 10 ZONE	ชุด	1	11,840	11,840	1,000	1,000	12,840	
3	FIRE ALARM TERMINAL BOX	ชุด	8	1,000	8,000	500	4,000	12,000	
4	MANUAL FIRE ALARM STATION WITH TELEPHONE	ชุด	8	1,450	11,600	90	720	12,320	
5	STROBE LIGHT WITH HORN	ชุด	15	3,500	52,500	90	1,350	53,850	
6	DETECTOR (REMOTE INDICATOR LAMP)	ชุด	103	750	77,250	90	9,270	86,520	
7	SMOKE DETECTOR (PHOTO ELECTRIC)	ชุด	126	2,000	252,000	90	11,340	263,340	
8	FRC 2.5 Sq.mm	เมตร	1,078	30	32,340	12	12,936	45,276	
9	FRC 1.5 Sq.mm	เมตร	3,144	23	72,312	10	31,440	103,752	
10	TPEV 10 PAIRS - 0.65 mm.	เมตร	14	44	616	16	224	840	
11	TIEV 4C-0.65 mm.	เมตร	245	10	2,450	6	1,470	3,920	
12	DIA. 1/2" EMT	เมตร	1,663	27	44,901	22	36,586	81,487	







โครงการก่อสร้าง		อาคารพักเจ้าหน้าที่ 96 ห้อง เป็นอาคาร คสล.7 ชั้น (โครงสร้างดินแผ่นดินไหว)				แบบเลขที่ :		10725+ท.86/ท.ย./66	
สถานที่ก่อสร้าง		โรงพยาบาลหนองคาย จังหวัดหนองคาย				เอกสารเลขที่		08-10706-946738-67 (321 แผ่น)	
ลำดับ	รายการ	หน่วย	จำนวน	ค่าวัสดุ		ค่าแรงงาน		รวมเงิน	
				ต่อหน่วย	เป็นเงิน	ต่อหน่วย	เป็นเงิน		
13	WIRE WAY 4" X 4"	เมตร	29	266	7,714	45	1,305	9,019	
14	ACCESSORIES	LOT	1	20,630	20,630	0	0	20,630	
	<b>รวม 1.4.5</b>				<b>641,353</b>		<b>114,641</b>	<b>755,994</b>	
	<b>1.5 งานระบบปรับอากาศ และระบายอากาศ</b>								
	งานระบบปรับอากาศชั้นที่ 1 - 7								
1	เครื่องปรับอากาศแบบแยกส่วน ชนิดติดผนัง								
	พร้อมรีโมทคอนโทรลแบบดิจิตอล								
	- ขนาด 20,000 BTU/H 600 CFM ติดผนัง	ชุด	96		0	1,150	110,400	110,400	
	- WIRING & CONDUIT	ชุด	96	1,200	115,200	240	23,040	138,240	
	- EAG.6"x6"	ชุด	96	310	29,760	115	11,040	40,800	
2	พัดลมระบายอากาศ ขนาด 50 CFM	ชุด	96	2,710	260,160	575	55,200	315,360	
3	งานท่อน้ำยา และอุปกรณ์	จุด	96	2,540	243,840	500	48,000	291,840	
4	งานท่อน้ำทิ้ง	จุด	96	300	28,800	100	9,600	38,400	
5	ท่อลมอ่อน ขนาด 8 นิ้ว	ม.	200	192	38,400	67	13,400	51,800	
6	ISOLATOR SWITCH ชนิดกันน้ำ (ใช้ภายนอกอาคาร)	ชุด	96	1,540	147,840	100	9,600	157,440	
	ขนาด 20 A 2P (สำหรับไฟ 240V/150)								
7	เดินสายร้อยท่อสำหรับเครื่องพัดลม	จุด	96	600	57,600	150	14,400	72,000	
8	สวิตซ์พัดลมระบายอากาศ (มีไฟแสดงการทำงาน)	ชุด	96	380	36,480	80	7,680	44,160	
	<b>รวม 1.5</b>				<b>958,080</b>		<b>302,360</b>	<b>1,260,440</b>	
	<b>1.6 งานระบบลิฟท์</b>								
1	ลิฟท์โดยสาร ขนาดบรรทุก 750 กก. ความเร็ว 90 เมตร/นาที								
	หยุดรับ - ส่ง 7 ชั้น 7 ประตู พร้อมอุปกรณ์ช่วยเหลือคนพิการ	ชุด	1	1,784,500	1,784,500	0	0	1,784,500	
	<b>รวม 1.6</b>				<b>1,784,500</b>		<b>0</b>	<b>1,784,500</b>	
	<b>กลุ่มงานที่ 2</b>								
	<b>2.1. งานครุภัณฑ์จัดทำ</b>								
1	B1.1 โต๊ะทำงาน ขนาด 0.50 x 2.00 x 0.75/1.60 ม.	ชุด	96	8,800	844,800	0	0	844,800	
2	B2.1 ตู้เสื้อผ้า ขนาด 0.60 x 2.30 x 0.75/2.40 ม.	ชุด	96	16,000	1,536,000	0	0	1,536,000	
3	B3 เตียงนอน + ที่นอน + โต๊ะหัวเตียง ดูแบบขยาย	ชุด	96	20,000	1,920,000	0	0	1,920,000	
	<b>รวม 2.1</b>				<b>4,300,800</b>			<b>4,300,800</b>	
	<b>ส่วนที่ 2 หมวดงานจัดซื้อ หรือสั่งซื้อ</b>								
	<b>1. งานครุภัณฑ์จัดซื้อ หรือสั่งซื้อ</b>								
1	S1 เก้าอี้ ขนาด 0.48 x 0.465 x 0.82 ม.	ชุด	304	2,100	638,400	0	0	638,400	
2	ราวตากผ้าอลูมิเนียม 3 ตอน	ชุด	96	900	86,400	0	0	86,400	
3	โต๊ะกินข้าว	ชุด	100	2,500	250,000	0	0	250,000	
4	เครื่องทำน้ำอุ่น 3500 วัตต์	ชุด	96	3,590	344,640	500	48,000	392,640	
	<b>รวม 1.</b>				<b>1,319,440</b>		<b>48,000</b>	<b>1,367,440</b>	







โครงการก่อสร้าง		อาคารพักเจ้าหน้าที่ 96 ห้อง เป็นอาคาร คสล.7 ชั้น (โครงสร้างด้านแผ่นดินไหว)			แบบเลขที่ :		10725+ก.86/ก.ย./66	
สถานที่ก่อสร้าง		โรงพยาบาลหนองคาย จังหวัดหนองคาย			เอกสารเลขที่		08-10706-946738-67 (321 แผ่น)	
ลำดับ	รายการ	หน่วย	จำนวน	ค่าวัสดุ		ค่าแรงงาน		รวมเงิน
				ต่อหน่วย	เป็นเงิน	ต่อหน่วย	เป็นเงิน	
<b>2. ระบบโสตทัศน, ระบบคอมพิวเตอร์</b>								
<b>2.1 ระบบควบคุมการเข้า - ออก</b>								
1	เครื่องอ่านบัตรควบคุมระบบการเข้าออก	ชุด	1	54,090	54,090	500	500	54,590
2	กลอนประตูไฟฟ้า	ชุด	2	5,850	11,700	500	1,000	12,700
3	บัตรควบคุมการเข้าออก	ใบ	200	100	20,000	0	0	20,000
4	ตัวตรวจจับสถานะประตู	ชุด	1	333	333	100	100	433
5	สวิตช์เปิดประตูฉุกเฉิน	ชุด	1	765	765	100	100	865
6	สวิตช์เปิดประตู	ชุด	1	720	720	100	100	820
7	POWER SUPPLY 12VDC/0.3A. WITH BATTERY	ชุด	1	7,650	7,650	500	500	8,150
8	อุปกรณ์ประกอบและทดสอบระบบ	LOT	1	7,600	7,600	2,200	2,200	9,800
<b>รวม 2.1</b>							<b>4,500</b>	<b>107,358</b>
<b>3. งานระบบปรับอากาศ และระบายอากาศ</b>								
งานระบบปรับอากาศชั้นที่ 1 - 7								
1	เครื่องปรับอากาศแบบแยกส่วน ชนิดติดผนัง พร้อมรีโมทคอนโทรลแบบดิจิตอล							
	- ขนาด 20,000 BTU/H 600 CFM ติดผนัง	ชุด	96	39,200	3,763,200		0	3,763,200
<b>รวม 3</b>					<b>3,763,200</b>		<b>0</b>	<b>3,763,200</b>
<b>ส่วนที่ 3 ค่าใช้จ่ายพิเศษตามข้อกำหนดเงื่อนไขและความจำเป็นต้องมี</b>								
1	TOWER CRANE							
	- ค่าฐานรากรองรับ พร้อมวัสดุอุปกรณ์ยึด	ฐาน	1	50,000	50,000		0	50,000
	- ค่าขนย้ายและประกอบและติดตั้ง	งาน	1	100,000	100,000		0	100,000
	- ค่าเช่า Tower Crane รวมคนขับ	เดือน	12	75,000	900,000		0	900,000
	- ค่ารื้อถอน และขนย้ายกลับ	งาน	1	100,000	100,000		0	100,000
2	นั่งร้านเหล็กพร้อมผ้าใบกันฝุ่นรอบอาคาร	ตร.ม.	2,398	200	479,600		0	479,600
3	รั้วชั่วคราวกันบริเวณก่อสร้าง	ม.	160	350	56,000		0	56,000
<b>รวมเงิน</b>					<b>1,685,600</b>		<b>0</b>	<b>1,685,600</b>





ตาราง Factor F งานอาคาร		การคำนวณหาค่า Factor-F เฉลี่ย	
เงินล่วงหน้าจ่าย	0%	หนังสือกรมบัญชีกลางที่ กค.0433.2 / ว 499 ลงวันที่ 28 สิงหาคม 2566	
เงินประกันผลงานหัก	0%	กรอกราคา ลงในช่องนี้	
ดอกเบี้ยเงินกู้	7%	$\text{Factor F} = \frac{D - ((D-E) \cdot (A-B))}{(C-B)}$	
ค่าภาษีมูลค่าเพิ่ม	7%		
ค่างานต้นทุน (บาท)	Factor F	กรอกราคา ลงในช่องนี้	
		50,000,000.00	B : ค่างานต้นทุนต่ำ
		A 57,953,335.53	A : ค่างานต้นทุนที่ประมาณราคาได้(วัสดุ+แรงงาน)
		C 60,000,000.00	C : ค่างานต้นทุนสูง
500,000	1.3091	D 1.2176	D : Factor F ทุนต่ำ
1,000,000	1.3067	E 1.2078	E : Factor F ทุนสูง
2,000,000	1.3051	Factor F = 1.2098	นำค่านี้ไปใช้ในการคำนวณ
5,000,000	1.3020	A * Factor F 70,111,945.33	
10,000,000	1.2960	(ให้กรอกข้อมูลลงในช่อง A เท่านั้น)	
15,000,000	1.2611		
20,000,000	1.2535		
25,000,000	1.2265		
30,000,000	1.2181		
40,000,000	1.2177		
50,000,000	1.2176		
60,000,000	1.2078		
70,000,000	1.2067		
80,000,000	1.2067		
90,000,000	1.2066		
100,000,000	1.2066		
150,000,000	1.2039		
200,000,000	1.2039		
<input type="checkbox"/> 250,000,000	1.2031		
300,000,000	1.1884		
350,000,000	1.1884		
400,000,000	1.1877		
500,000,000	1.1871		
500,000,001	1.1805		

*[Handwritten signature]*

*[Handwritten signature]*

*[Handwritten signature]*

*[Handwritten signature]*

*[Handwritten signature]*



## ร่างรายละเอียดขอบเขตของงานทั้งโครงการ (Terms of Reference : TOR)

งานก่อสร้างอาคารพักเจ้าหน้าที่ ๙๖ ห้อง เป็นอาคาร คสล. ๗ ชั้น พื้นที่ใช้สอยประมาณ ๓,๙๐๘ ตารางเมตร (โครงสร้างต้านแผ่นดินไหว)โรงพยาบาลหนองคาย จังหวัดหนองคาย ๑ หลัง โดยวิธีประกาศเชิญชวนทั่วไป ด้วยวิธีประกวดราคาอิเล็กทรอนิกส์ (e-bidding)

### ๑. ความเป็นมา

โรงพยาบาลหนองคายเป็นโรงพยาบาลทั่วไป ระดับทุติยภูมิ ขนาด ๓๕๐ เตียง ให้บริการประชาชน ด้านการรักษาพยาบาล การส่งเสริมสุขภาพ การป้องกันโรค และการฟื้นฟูสุขภาพ รับผิดชอบประชากร จำนวน ๕๑๗,๔๓๕ คน ๙ อำเภอ ประชากรอำเภอเมืองจำนวน ๑๕๐,๑๐๓ คน ด้วยความรับผิดชอบในการดูแลและสุขภาพ ของประชากรจำนวนดังกล่าว ทำให้โรงพยาบาลมีผู้มารับการบริการเป็นจำนวนมาก ในปีงบประมาณ ๒๕๖๕ มีจำนวน ผู้ป่วยนอก ๕๓๕,๖๗๑ ครั้ง เฉลี่ย ๒,๒๐๔ ครั้งต่อวัน จำนวนผู้ป่วยใน ๒๖,๓๓๖ ราย เฉลี่ย ๓๕๘ รายต่อวันและมีผู้ป่วย สปล.ลาว มารับบริการ จำนวน ๕,๗๔๘ ราย ผู้ต่างชาติที่มารับบริการจำนวน ๒,๔๘๘ ราย โรงพยาบาลหนองคาย มี จำนวนบุคลากร ๑,๑๗๔ คน มีแพทย์ ๗๐ คน ทันตแพทย์ ๑๓ คน เภสัชกร ๒๙ คน พยาบาลวิชาชีพ ๔๑๐ คน พยาบาลเทคนิค ๓ คน เจ้าหน้าที่อื่นๆ ๖๔๙ คน ปัจจุบันโรงพยาบาลหนองคายมีอาคารพักแพทย์ ทันตแพทย์และ เภสัชกร จำนวน ๓ หลัง,บ้านพักแพทย์ ๒ ชั้นทรงสเปน ๔ ครอบครั้ว จำนวน ๒ แถว, บ้านพักผู้อำนวยการ ๑ หลัง, อาคารพักพยาบาล และเจ้าหน้าที่ จำนวน ๖ หลัง

นอกจากนี้ในแต่ละปียังมีนักศึกษาแพทย์ นักศึกษาพยาบาล และบุคลากรวิชาชีพด้านสาธารณสุข ต่างๆ มาฝึกงานเป็นจำนวนมาก แต่ประสบปัญหาด้านที่พักอาศัยไม่เพียงพอ ประกอบกับปัจจุบันอาคารพักแพทย์ เรือนไม้เดิม อยู่ในสภาพทรุดโทรมเพราะมีอายุการใช้งานมานานเกิน ๓๐ ปี ดังนั้น โรงพยาบาลหนองคาย จึงมีความ ประสงค์ขอสนับสนุนงบประมาณก่อสร้างอาคารพักเจ้าหน้าที่ ๙๖ ห้อง ๗ ชั้น

### ๒. วัตถุประสงค์

- ๒.๑ เพื่อใช้เป็นที่พักสำหรับเจ้าหน้าที่ และบุคลากรด้านสาธารณสุขที่ให้บริการกับผู้ป่วย
- ๒.๒ เพื่อให้เกิดความสะดวกปลอดภัยในชีวิตและทรัพย์สินของบุคลากร
- ๒.๓ เพื่อเป็นสวัสดิการและเสริมสร้างขวัญกำลังใจแก่บุคลากร

### ๓. คุณสมบัติของผู้ยื่นข้อเสนอ มีดังต่อไปนี้

๑. มีความสามารถตามกฎหมาย
๒. ไม่เป็นบุคคลล้มละลาย
๓. ไม่อยู่ระหว่างเลิกกิจการ
๔. ไม่เป็นบุคคลซึ่งอยู่ระหว่างถูกระงับการยื่นข้อเสนอหรือทำสัญญากับหน่วยงานของรัฐไว้ชั่วคราว เนื่องจากเป็นผู้ที่ไม่ผ่านเกณฑ์การประเมินผลการปฏิบัติงานของผู้ประกอบการตามระเบียบ ที่รัฐมนตรีว่าการ กระทรวงการคลังกำหนดตามที่ประกาศเผยแพร่ในระบบเครือข่ายสารสนเทศของกรมบัญชีกลาง
๕. ไม่เป็นบุคคลซึ่งถูกระงับชื่อไว้ในบัญชีรายชื่อผู้ทำงานและได้แจ้งเวียนชื่อให้เป็นผู้ทำงานของหน่วยงาน ของรัฐในระบบเครือข่ายสารสนเทศของกรมบัญชีกลาง ซึ่งรวมถึงนิติบุคคลที่ผู้ทำงานเป็นหุ้นส่วนผู้จัดการ กรรมการผู้จัดการ ผู้บริหาร ผู้มีอำนาจในการดำเนินงานในกิจการของนิติบุคคลนั้นด้วย
๖. มีคุณสมบัติและไม่มีลักษณะต้องห้ามตามที่คณะกรรมการนโยบายการจัดซื้อจัดจ้างและการบริหาร พัสดุภาครัฐกำหนดในราชกิจจานุเบกษา
๗. เป็นนิติบุคคลผู้มีอาชีพรับจ้างงานที่ประกวดราคาอิเล็กทรอนิกส์ดังกล่าว
๘. ไม่เป็นผู้มีผลประโยชน์ร่วมกันกับผู้ยื่นข้อเสนอรายอื่นที่เข้ายื่นข้อเสนอให้แก่จังหวัด ณ วันประกาศ ประกวดราคาอิเล็กทรอนิกส์ หรือไม่เป็นผู้กระทำการอันเป็นการขัดขวางการแข่งขันราคาอย่างเป็นธรรม ในการ ประกวดราคาอิเล็กทรอนิกส์ครั้งนี้

๙. ไม่เป็นผู้ได้รับเอกสิทธิ์หรือความคุ้มกัน ซึ่งอาจปฏิเสธไม่ยอมขึ้นศาลไทย เว้นแต่รัฐบาลของผู้ยื่นข้อเสนอได้มีคำสั่งสละเอกสิทธิ์และความคุ้มกันเช่นว่านั้น

๑๐. ผู้ยื่นข้อเสนอต้องมีผลงานก่อสร้างประเภทเดียวกันกับผลงานที่ประกวดราคาจ้างก่อสร้างในวงเงินไม่น้อยกว่า ๓๖,๒๔๔,๒๐๐.๐๐ บาท (สามสิบล้านหกพันสองแสนสี่หมื่นสี่พันสองร้อยบาทถ้วน) และเป็นผลงานที่เป็นคู่สัญญาโดยตรงกับหน่วยงานของรัฐ หรือหน่วยงานเอกชนที่จังหวัดเชื่อถือ

๑๑. ผู้ยื่นข้อเสนอที่ยื่นข้อเสนอในรูปแบบของ "กิจการร่วมค้า" ต้องมีคุณสมบัติดังนี้

กรณีที่ข้อตกลงระหว่างผู้เข้าร่วมค้ากำหนดให้ผู้เข้าร่วมค้ารายใดรายหนึ่งเป็นผู้เข้าร่วมค้าหลัก ข้อตกลงระหว่างผู้เข้าร่วมค้าจะต้องมีการกำหนดสัดส่วนหน้าที่และความรับผิดชอบในปริมาณงานสิ่งของ หรือมูลค่าตามสัญญาของผู้เข้าร่วมค้าหลักมากกว่าผู้เข้าร่วมค้ารายอื่นทุกราย

กรณีที่ข้อตกลงระหว่างผู้เข้าร่วมค้ากำหนดให้ผู้เข้าร่วมค้ารายใดรายหนึ่งเป็นผู้เข้าร่วมค้าหลัก กิจการร่วมค่านั้นต้องใช้ผลงานของผู้เข้าร่วมค้าหลักรายเดียวเป็นผลงานของกิจการร่วมค้าที่ยื่นข้อเสนอ

สำหรับข้อตกลงระหว่างผู้เข้าร่วมค้าที่ไม่ได้กำหนดให้ผู้เข้าร่วมค้ารายใดเป็นผู้เข้าร่วมค้าหลัก ผู้เข้าร่วมค้าทุกรายจะต้องมีคุณสมบัติครบถ้วนตามเงื่อนไขที่กำหนดไว้ในเอกสารเชิญชวน หรือหนังสือเชิญชวน

กรณีที่ข้อตกลงระหว่างผู้เข้าร่วมค้ากำหนดให้มีการมอบหมายผู้เข้าร่วมค้ารายใดรายหนึ่งเป็นผู้ยื่นข้อเสนอ ในนามกิจการร่วมค้า การยื่นข้อเสนอดังกล่าวไม่ต้องมีหนังสือมอบอำนาจ

สำหรับข้อตกลงระหว่างผู้เข้าร่วมค้าที่ไม่ได้กำหนดให้ผู้เข้าร่วมค้ารายใดเป็นผู้ยื่นข้อเสนอผู้เข้าร่วมค้าทุกรายจะต้องลงลายมือชื่อในหนังสือมอบอำนาจให้ผู้เข้าร่วมค้ารายใดรายหนึ่งเป็นผู้ยื่นข้อเสนอในนามกิจการร่วมค้า

๑๒. ผู้ยื่นข้อเสนอต้องลงทะเบียนที่มีข้อมูลถูกต้องครบถ้วนในระบบจัดซื้อจัดจ้างภาครัฐด้วยอิเล็กทรอนิกส์ (Electronic Government Procurement : e-GP) ของกรมบัญชีกลาง

๑๓. ผู้ยื่นข้อเสนอต้องมีมูลค่าสุทธิของกิจการ ดังนี้

(๑) กรณีผู้ยื่นข้อเสนอเป็นนิติบุคคลที่จัดตั้งขึ้นตามกฎหมายไทยซึ่งได้จดทะเบียนเกินกว่า ๑ ปี ต้องมีมูลค่าสุทธิของกิจการ จากผลต่างระหว่างสินทรัพย์สุทธิหักด้วยหนี้สินสุทธิ ที่ปรากฏในงบแสดงฐานะการเงินที่มีการตรวจรับรองแล้ว ซึ่งจะต้องแสดงค่าเป็นบวก ๑ ปีสุดท้ายก่อนวันยื่นข้อเสนอ

(๒) กรณีผู้ยื่นข้อเสนอเป็นนิติบุคคลที่จัดตั้งขึ้นตามกฎหมายไทย ซึ่งยังไม่มีงบแสดงฐานะการเงินกับกรมพัฒนาธุรกิจการค้า ให้พิจารณาการกำหนดมูลค่าของทุนจดทะเบียน โดยผู้ยื่นข้อเสนอจะต้องมีทุนจดทะเบียนที่เรียกชำระมูลค่าหุ้นแล้ว ณ วันที่ยื่นข้อเสนอ ไม่ต่ำกว่า ๒๐ ล้านบาท

(๓) สำหรับการจัดซื้อจัดจ้างครั้งหนึ่งที่มีวงเงินเกิน ๕๐๐,๐๐๐ บาทขึ้นไป กรณีผู้ยื่นข้อเสนอเป็นบุคคลธรรมดา โดยพิจารณาจากหนังสือรับรองบัญชีเงินฝาก ไม่เกิน ๙๐ วันก่อนวันยื่นข้อเสนอ โดยต้องมีเงินฝากคงเหลือในบัญชีธนาคารเป็นมูลค่า ๑ ใน ๔ ของมูลค่างบประมาณของโครงการหรือรายการที่ยื่นข้อเสนอในแต่ละครั้ง และหากเป็นผู้ชนะการจัดซื้อจัดจ้างหรือเป็นผู้ได้รับการคัดเลือกจะต้องแสดงบัญชีเงินฝากที่มีมูลค่าดังกล่าวอีกครั้งหนึ่งในวันลงนามในสัญญา

(๔) กรณีที่ผู้ยื่นข้อเสนอไม่มีมูลค่าสุทธิของกิจการหรือทุนจดทะเบียน หรือมีแต่ไม่เพียงพอที่จะเข้ายื่นข้อเสนอ ผู้ยื่นข้อเสนอสามารถขอวงเงินสินเชื่อ โดยต้องมีวงเงินสินเชื่อ ๑ ใน ๔ ของมูลค่างบประมาณของโครงการหรือรายการที่ยื่นข้อเสนอในครั้งนั้น (สินเชื่อที่ธนาคารภายในประเทศ หรือบริษัทเงินทุนหรือบริษัทเงินทุนหลักทรัพย์ที่ได้รับอนุญาตให้ประกอบกิจการเงินทุนเพื่อการพาณิชย์ และประกอบธุรกิจค้าประกันตามประกาศของธนาคารแห่งประเทศไทย ตามรายชื่อบริษัทเงินทุนที่ธนาคารแห่งประเทศไทยแจ้งเวียนให้ทราบ โดยพิจารณาจากยอดเงินรวมของวงเงินสินเชื่อที่สำนักงานใหญ่รับรอง หรือที่สำนักงานสาขารับรอง (กรณีได้รับมอบอำนาจจากสำนักงานใหญ่) ซึ่งออกให้แก่ผู้ยื่นข้อเสนอ นับถึงวันยื่นข้อเสนอไม่เกิน ๙๐วัน)

(๕) กรณีตาม (๑) - (๔) ยกเว้นสำหรับกรณีดังต่อไปนี้

(๕.๑) กรณีที่ผู้ยื่นข้อเสนอเป็นหน่วยงานของรัฐ

(๕.๒) นิติบุคคลที่จัดตั้งขึ้นตามกฎหมายไทยที่อยู่ระหว่างการฟื้นฟูกิจการตามพระราชบัญญัติ

ล้มละลาย (ฉบับที่ ๑๐) พ.ศ. ๒๕๖๑

(๕.๓) งานจ้างก่อสร้าง ที่กรมบัญชีกลางได้ขึ้นทะเบียนผู้ประกอบการงานก่อสร้างแล้ว และงานจ้างก่อสร้างที่หน่วยงานของรัฐได้มีการจัดทำบัญชีผู้ประกอบการงานก่อสร้างที่มีคุณสมบัติเบื้องต้นไว้แล้ว ก่อนวันที่พระราชบัญญัติการจัดซื้อจัดจ้างและการบริหารพัสดุภาครัฐมีผลใช้บังคับ

การพิจารณาคุณสมบัติของผู้ยื่นข้อเสนอที่เป็นกิจการร่วมค้าจะเป็นไปตามหนังสือคณะกรรมการวินิจฉัยปัญหาการจัดซื้อจัดจ้างและการบริหารพัสดุภาครัฐ กรมบัญชีกลาง ด่วนที่สุด ที่ กค (กวจ) ๐๔๐๕.๒/ว ๕๘๑ ลงวันที่ ๗ ธันวาคม ๒๕๖๓

**๔. หลักเกณฑ์ในการพิจารณาคัดเลือกข้อเสนอ**

พิจารณาตัดสินจากเกณฑ์ราคา โดยพิจารณาราคารวม

**๕. แบบรูปรายการงานก่อสร้างที่จะดำเนินการจ้างก่อสร้าง**

ในการประกวดราคาจ้างก่อสร้างอาคารพักเจ้าหน้าที่ ๙๖ ห้อง เป็นอาคาร คสล. ๗ ชั้น พื้นที่ใช้สอย ประมาณ ๓,๙๐๘ ตารางเมตร (โครงสร้างต้านแผ่นดินไหว) โรงพยาบาลหนองคาย จังหวัดหนองคาย ๑ หลัง ในครั้งนี้เป็นการก่อสร้างตามรูปแบบรายการตามแบบมาตรฐาน กองแบบแผน กรมสนับสนุนบริการสุขภาพ กระทรวงสาธารณสุข แบบเลขที่ ๑๐๗๒๕+ก.๘๖/ก.ย./๖๖ เอกสารเลขที่ ๐๘-๑๐๗๐๖-๙๔๖๗๓๘-๖๗ ตามแบบรูปรายละเอียดและรายการประกอบแบบของ กองแบบแผน กรมสนับสนุนบริการสุขภาพ กระทรวงสาธารณสุข ที่ต้องดำเนินการดังนี้

**แบบและเอกสารประกอบแบบการก่อสร้าง ประกอบด้วย**

๑. แบบก่อสร้างอาคารพักเจ้าหน้าที่ ๙๖ ห้องๆ แบบเลขที่ ๑๐๗๒๕	จำนวน	๖๑	แผ่น
๒. เอกสารเลขที่ ก.๘๖/ก.ย./๖๖	จำนวน	๑๙	แผ่น
๓. รายการประกอบแบบก่อสร้างอาคารพักเจ้าหน้าที่ ๙๖ ห้องๆ แบบเลขที่ ๑๐๗๒๕+ก.๘๖/ก.ย./๖๖ และเอกสารเลขที่ ๐๘-๑๐๗๐๖-๙๔๖๗๓๘-๖๗	จำนวน	๓๒๑	แผ่น
๔. มาตรฐานการก่อสร้างอาคาร พ.ศ. ๒๕๕๓	จำนวน	๑	เล่ม
๕. กำหนดวงเงิน-งวดเงิน และระยะเวลาการก่อสร้าง เอกสารเลขที่ ๐๘-๑๐๗๐๖-๙๔๖๗๓๘-๖๗	จำนวน	๖	แผ่น

**๖. ระยะเวลาดำเนินการ**

กำหนดงานแล้วเสร็จภายใน ๕๘๐ วัน นับถัดจากวันลงนามในสัญญาหรือนับถัดจากวันที่ได้รับหนังสือแจ้งให้เริ่มงาน จำนวน ๑๕ งวดงาน

**๗. งวดงานและการจ่ายเงิน**

กำหนดงานจะต้องดำเนินการให้แล้วเสร็จภายใน ๕๘๐ วัน นับถัดจากวันลงนามในสัญญาจ้าง หรือนับถัดจากวันที่ได้รับหนังสือแจ้งให้เริ่มงาน และจะจ่ายเงินค่าจ้างและการจ่ายเงิน โดยแบ่งออกเป็นงวด ๆ จำนวน ๑๕ งวดงาน โดยมีรายละเอียดดังนี้

- งวดที่ ๑ จำนวนเงิน ๑๑ % (ร้อยละสิบเอ็ดของเงินสัญญาจ้าง)  
จ่ายให้เมื่อผู้รับจ้างได้ทำการก่อสร้างสำนักงานควบคุมการก่อสร้าง และ
- ๑.๑ ถมดินปรับพื้นที่บริเวณก่อสร้าง และรื้อถอนสิ่งกีดขวางการก่อสร้าง

๑.๒ ปักฝั่ง

๑.๓ ทดสอบดิน

๑.๔ ทำงานเสาเข็มเจาะ และทดสอบการรับน้ำหนักของเสาเข็ม

๑.๕ ก่อสร้างฐานราก, หล่อเสาตอม่อ,ผนังลิฟท์ถึงชั้นที่ ๑

๑.๖ ถมปรับดินภายในอาคาร และทำระบบป้องกันและกำจัดปลวก เฉพาะส่วนที่จำเป็นที่  
ต้องดำเนินการก่อนตามรายการ

ทั้งหมดแล้วเสร็จ (กำหนดเวลา ๘๐ วัน)

**งวดที่ ๒**

จำนวนเงิน ๓.๕ % (ร้อยละสามจุดห้าของเงินสัญญาจ้าง)

จ่ายให้เมื่อผู้รับจ้างได้ทำการ

๒.๑ วาง SLEEVE งานวิศวกรรมระบบที่เกี่ยวข้องกับงานโครงสร้าง ชั้นที่ ๑

๒.๒ หล่อคาน-พื้น คสล. ชั้นที่ ๑

๒.๓ หล่อถึงเก็บน้ำใต้ดิน

๒.๔ หล่อผนัง คสล. ช่องลิฟท์ถึงชั้นที่ ๒

๒.๕ หล่อเสา คสล. รับชั้นที่ ๒

ทั้งหมดแล้วเสร็จ (กำหนดเวลา ๔๐ วัน)

**งวดที่ ๓**

จำนวนเงิน ๓ % (ร้อยละสามของเงินสัญญาจ้าง)

จ่ายให้เมื่อผู้รับจ้างได้ทำการ

๓.๑ วาง SLEEVE งานวิศวกรรมระบบที่เกี่ยวข้องกับงานโครงสร้าง ชั้นที่ ๒

๓.๒ หล่อคาน-พื้น คสล. ชั้นที่ ๒

๓.๓ หล่อพื้น POST คสล.ชั้นที่ ๒

๓.๔ หล่อบันไดขึ้นชั้นที่ ๒

๓.๕ หล่อผนัง คสล. ช่องลิฟท์ถึงชั้นที่ ๓

๓.๖ หล่อเสา คสล. รับชั้นที่ ๓

ทั้งหมดแล้วเสร็จ (กำหนดเวลา ๓๕ วัน)

**งวดที่ ๔**

จำนวนเงิน ๓ % (ร้อยละสามของเงินสัญญาจ้าง)

จ่ายให้เมื่อผู้รับจ้างได้ทำการ

๔.๑ วาง SLEEVE งานวิศวกรรมระบบที่เกี่ยวข้องกับงานโครงสร้าง ชั้นที่ ๓

๔.๒ หล่อคาน-พื้น คสล. ชั้นที่ ๓

๔.๓ หล่อพื้น POST คสล.ชั้นที่ ๓

๔.๔ หล่อบันไดขึ้นชั้นที่ ๓

๔.๕ หล่อผนัง คสล. ช่องลิฟท์ถึงชั้นที่ ๔

๔.๖ หล่อเสา คสล. รับชั้นที่ ๔

ทั้งหมดแล้วเสร็จ (กำหนดเวลา ๓๕ วัน)

**งวดที่ ๕**

จำนวนเงิน ๓ % (ร้อยละสามของเงินสัญญาจ้าง)

จ่ายให้เมื่อผู้รับจ้างได้ทำการ

๕.๑ วาง SLEEVE งานวิศวกรรมระบบที่เกี่ยวข้องกับงานโครงสร้าง ชั้นที่ ๔

๕.๒ หล่อคาน-พื้น คสล. ชั้นที่ ๔

๕.๓ หล่อพื้น POST คสล.ชั้นที่ ๔

- ๕.๔ หล่อบันไดขึ้นชั้นที่ ๔
- ๕.๕ หล่อผนัง คสล. ช่องลิฟท์ถึงชั้นที่ ๕
- ๕.๖ หล่อเสา คสล. รับชั้นที่ ๕
- ๕.๗ ก่อผนังอิฐชั้นที่ ๑ ติดตั้งวงกบ (ยกเว้นวงกบอลูมิเนียม)  
ทั้งหมดแล้วเสร็จ (กำหนดเวลา ๓๕ วัน)

**งวดที่ ๖**

- จำนวนเงิน ๔ % (ร้อยละสี่ของเงินสัญญาจ้าง)  
จ่ายให้เมื่อผู้รับจ้างได้ทำการ
- ๖.๑ วาง SLEEVE งานวิศวกรรมระบบที่เกี่ยวข้องกับงานโครงสร้าง ชั้นที่ ๕
- ๖.๒ หล่อคาน-พื้น คสล. ชั้นที่ ๕
- ๖.๓ หล่อพื้น POST คสล. ชั้นที่ ๕
- ๖.๔ หล่อบันไดขึ้นชั้นที่ ๕
- ๖.๕ หล่อผนัง คสล. ช่องลิฟท์ถึงชั้นที่ ๖
- ๖.๖ หล่อเสา คสล. รับชั้นที่ ๖
- ๖.๗ เดินท่อสุขาภิบาลในอาคาร ชั้นที่ ๑
- ๖.๘ ก่อผนังอิฐชั้นที่ ๒ ติดตั้งวงกบ (ยกเว้นวงกบอลูมิเนียม)
- ๖.๙ บุกระเบื้องผนัง ชั้นที่ ๑  
ทั้งหมดแล้วเสร็จ (กำหนดเวลา ๓๕ วัน)

**งวดที่ ๗**

- จำนวนเงิน ๔.๕ % (ร้อยละสี่จุดห้าของเงินสัญญาจ้าง)  
จ่ายให้เมื่อผู้รับจ้างได้ทำการ
- ๗.๑ วาง SLEEVE งานวิศวกรรมระบบที่เกี่ยวข้องกับงานโครงสร้าง ชั้นที่ ๖
- ๗.๒ หล่อคาน-พื้น คสล. ชั้นที่ ๖
- ๗.๓ หล่อพื้น POST คสล. ชั้นที่ ๖
- ๗.๔ หล่อบันไดขึ้นชั้นที่ ๖
- ๗.๕ หล่อผนัง คสล. ช่องลิฟท์ถึงชั้นที่ ๗
- ๗.๖ หล่อเสา คสล. รับชั้น ๗
- ๗.๗ เดินท่อสุขาภิบาลในอาคาร ชั้นที่ ๒
- ๗.๘ ติดตั้งสายไฟฟ้าภายใน ชั้นที่ ๑
- ๗.๙ ก่อผนังอิฐชั้นที่ ๓ ติดตั้งวงกบ (ยกเว้นวงกบอลูมิเนียม)
- ๗.๑๐ บุกระเบื้องผนัง ชั้นที่ ๒ บุกระเบื้องพื้น ชั้นที่ ๑
- ๗.๑๑ ติดตั้งประตู หน้าต่าง ชั้นที่ ๑
- ๗.๑๒ ปูพื้นหินขัดสำเร็จรูป ชั้นที่ ๑
- ๗.๑๓ ติดตั้งเคาน์เตอร์ ค.ส.ล. ชั้นที่ ๑
- ๗.๑๔ ฉาบปูนภายในชั้นที่ ๑  
ทั้งหมดแล้วเสร็จ (กำหนดเวลา ๓๕ วัน)

**งวดที่ ๘**

- จำนวนเงิน ๖ % (ร้อยละหกของเงินสัญญาจ้าง)  
จ่ายให้เมื่อผู้รับจ้างได้ทำการ
- ๘.๑ วาง SLEEVE งานวิศวกรรมระบบที่เกี่ยวข้องกับงานโครงสร้าง ชั้นที่ ๗
- ๘.๒ หล่อคาน-พื้น คสล. ชั้นที่ ๗
- ๘.๓ หล่อพื้น POST คสล. ชั้นที่ ๗

- ๘.๔ หล่อบันไดขึ้นชั้นที่ ๗
  - ๘.๕ หล่อผนัง คสล. ช่องลิฟท์ส่วนที่เหลือ
  - ๘.๖ หล่อเสา คสล. รับชั้นหลังคา
  - ๘.๗ เดินท่อสุขาภิบาลในอาคาร ชั้นที่ ๓
  - ๘.๘ ติดตั้งสายไฟฟ้าภายใน ชั้นที่ ๒
  - ๘.๙ ก่อผนังอิฐชั้นที่ ๔ ติดตั้งวงกบ (ยกเว้นวงกบอลูมิเนียม)
  - ๘.๑๐ ติดตั้งประตู หน้าต่าง ชั้นที่ ๒
  - ๘.๑๑ ฉาบปูนภายในชั้นที่ ๒
  - ๘.๑๒ บุกระเบื้องผนัง ชั้นที่ ๓ บุกระเบื้องพื้น ชั้นที่ ๒
  - ๘.๑๓ ปูพื้นหินขัดสำเร็จรูป ชั้นที่ ๒
  - ๘.๑๔ ติดตั้งเคาน์เตอร์ ค.ส.ล. ชั้นที่ ๒
- ทั้งหมดแล้วเสร็จ (กำหนดเวลา ๓๕ วัน)

**งวดที่ ๙**

- จำนวนเงิน ๖.๕ % (ร้อยละหกจุดห้าของเงินสัญญาจ้าง)  
 จ่ายให้เมื่อผู้รับจ้างได้ทำการ
- ๙.๑ วาง SLEEVE งานวิศวกรรมระบบที่เกี่ยวข้องกับงานโครงสร้าง ชั้นหลังคา
  - ๙.๒ หล่อคาน-พื้น คสล. ชั้นหลังคา
  - ๙.๓ หล่อพื้น POST คสล.ชั้นที่ หลังคา
  - ๙.๔ หล่อบันไดขึ้นชั้นหลังคา
  - ๙.๕ หล่อคานพื้น ค.ส.ล.คลุมบันได
  - ๙.๖ เดินท่อสุขาภิบาลภายในอาคาร ชั้นที่ ๔
  - ๙.๗ เดินสายไฟฟ้าพร้อมบล็อกล็อก ชั้นที่ ๓
  - ๙.๘ ก่อผนังอิฐชั้นที่ ๕ ติดตั้งวงกบ (ยกเว้นวงกบอลูมิเนียม)
  - ๙.๙ ฉาบปูนภายในชั้นที่ ๓
  - ๙.๑๐ ติดตั้งประตู หน้าต่าง ชั้นที่ ๓
  - ๙.๑๑ บุกระเบื้องผนัง ชั้นที่ ๔ บุกระเบื้องพื้น ชั้นที่ ๓
  - ๙.๑๒ ปูพื้นหินขัดสำเร็จรูป ชั้นที่ ๓
  - ๙.๑๓ ติดตั้งเคาน์เตอร์ ค.ส.ล. ชั้นที่ ๓
- ทั้งหมดแล้วเสร็จ (กำหนดเวลา ๓๕ วัน)

**งวดที่ ๑๐**

- จำนวนเงิน ๗ % (ร้อยละเจ็ดของเงินสัญญาจ้าง)  
 จ่ายให้เมื่อผู้รับจ้างได้ทำการ
- ๑๐.๑ เดินท่อสุขาภิบาลภายในอาคาร ชั้นที่ ๕
  - ๑๐.๒ ก่อผนังอิฐชั้นที่ ๖ ติดตั้งวงกบ (ยกเว้นวงกบอลูมิเนียม)
  - ๑๐.๓ ติดตั้งประตู หน้าต่าง ชั้นที่ ๔
  - ๑๐.๔ ฉาบปูนภายใน ชั้นที่ ๔
  - ๑๐.๕ เดินสายไฟฟ้าพร้อมบล็อกล็อก ชั้นที่ ๔
  - ๑๐.๖ ติดตั้งดวงโคม, ปลั๊ก, สวิตช์ พร้อมอุปกรณ์ และงานไฟฟ้าชั้น ๑ - ๒
  - ๑๐.๗ บุกระเบื้องผนัง ชั้นที่ ๕ บุกระเบื้องพื้น ชั้นที่ ๔
  - ๑๐.๘ ปูพื้นหินขัดสำเร็จรูป ชั้นที่ ๔
  - ๑๐.๙ ติดตั้งลูกกรงและราวบันไดชั้นที่ ๑- ๓

- ๑๐.๑๐ ติดตั้งสุขภัณฑ์ ชั้นที่ ๓  
ทั้งหมดแล้วเสร็จ (กำหนดเวลา ๓๕ วัน)
- งวดที่ ๑๑** จำนวนเงิน ๗ % (ร้อยละเจ็ดของเงินสัญญาจ้าง)  
จ่ายให้เมื่อผู้รับจ้างได้ทำการ
- ๑๑.๑ เดินท่อน้ำสุขาภิบาลภายในอาคาร ชั้นที่ ๖
  - ๑๑.๒ ก่อผนังส่วนที่เหลือ ติดตั้งวงกบ (ยกเว้นวงกบอลูมิเนียม)
  - ๑๑.๓ ติดตั้งประตู หน้าต่าง ชั้นที่ ๕
  - ๑๑.๔ ฉาบปูนภายใน ชั้นที่ ๕
  - ๑๑.๕ ติดตั้งโครงเคร่าและฝ้าเพดานชั้น ๑-๓
  - ๑๑.๖ เดินสายไฟฟ้าพร้อมบล็อก ชั้นที่ ๕
  - ๑๑.๗ บุกระเบื้องผนัง ชั้นที่ ๖ บุกระเบื้องพื้น ชั้นที่ ๕
  - ๑๑.๘ ปูพื้นหินขัดสำเร็จรูป ชั้นที่ ๕
  - ๑๑.๑๐ ติดตั้งเคาน์เตอร์ ค.ส.ล. ชั้นที่ ๕
- ทั้งหมดแล้วเสร็จ (กำหนดเวลา ๓๕ วัน)

- งวดที่ ๑๒** จำนวนเงิน ๑๐ % (ร้อยละสิบของเงินสัญญาจ้าง)  
จ่ายให้เมื่อผู้รับจ้างได้ทำการ
- ๑๒.๑ เดินท่อน้ำสุขาภิบาลภายในอาคาร ชั้นที่ ๗ และส่วนที่เหลือ
  - ๑๒.๒ ฉาบปูนภายในชั้นที่ ๖
  - ๑๒.๓ เดินสายไฟพร้อมบล็อกภายใน ชั้นที่ ๖
  - ๑๒.๔ ติดตั้งดวงโคม, ปลั๊ก, สวิตช์ พร้อมอุปกรณ์ และงานไฟฟ้าชั้น ๑-๓
  - ๑๒.๕ บุกระเบื้องผนัง ชั้นที่ ๗ บุกระเบื้องพื้น ชั้นที่ ๖
  - ๑๒.๖ ปูพื้นหินขัดสำเร็จรูป ชั้นที่ ๖
  - ๑๒.๗ ฉาบปูนภายนอกได้ ๒ ด้าน
  - ๑๒.๑๐ ติดตั้งโครงเคร่าและฝ้าเพดานชั้น ๔ - ๕
  - ๑๒.๑๑ ติดตั้งโครงลิฟท์
  - ๑๒.๑๒ ติดตั้งเคาน์เตอร์ ค.ส.ล. ชั้นที่ ๖
  - ๑๒.๑๓ ติดตั้งสุขภัณฑ์ ชั้นที่ ๑-๒
  - ๑๒.๑๔ ติดตั้งครุภัณฑ์BUILT IN.ชั้นที่ ๑ - ๓
  - ๑๒.๑๕ ติดตั้งถังบำบัดสำเร็จรูป
- ทั้งหมดแล้วเสร็จ (กำหนดเวลา ๓๕ วัน)

- งวดที่ ๑๓** จำนวนเงิน ๑๒ % (ร้อยละสิบสองของเงินสัญญาจ้าง)  
จ่ายให้เมื่อผู้รับจ้างได้ทำการ
- ๑๓.๑ ฉาบปูนภายในชั้นที่ ๗ และฉาบปูนภายนอกส่วนที่เหลือ
  - ๑๓.๒ ติดตั้งดวงโคม, ปลั๊ก, สวิตช์ พร้อมอุปกรณ์ และงานไฟฟ้าชั้น ๖ -๗
  - ๑๓.๓ ติดตั้งประตู หน้าต่าง ชั้นที่ ๑-๓
  - ๑๓.๔ บุกระเบื้องพื้นส่วนที่เหลือ
  - ๑๓.๕ ปูพื้นหินขัดสำเร็จรูป ชั้นที่ ๗
  - ๑๓.๖ บุกระเบื้องแกรนิตโต้ ชั้นที่ ๑ - ๓
  - ๑๓.๗ ติดตั้งเคาน์เตอร์ ค.ส.ล. ชั้นที่ ๗

- ๑๓.๘ ติดตั้งสุขภัณฑ์ ชั้นที่ ๓-๔
- ๑๓.๙ ติดตั้งครุภัณฑ์ BUILT IN. ชั้นที่ ๔ - ๕
- ๑๓.๑๐ ติดตั้งดวงโคม, ปลั๊ก, สวิตช์ พร้อมอุปกรณ์ ชั้นที่ ๔- ๕
- ๑๓.๑๑ ติดตั้งลิฟท์
- ๑๓.๑๒ ทาสีรองพื้นภายใน
- ๑๓.๑๓ ตกแต่งผิวพื้นและผิวผนัง
- ๑๓.๑๔ ติดตั้งลูกกรงและราวบันได ชั้นที่ ๑-๔
- ๑๓.๑๕ ก่อสร้างรางระบายน้ำภายนอกอาคาร  
ทั้งหมดแล้วเสร็จ (กำหนดเวลา ๓๕ วัน)

#### งวดที่ ๑๔

- จำนวนเงิน ๑๐.๕ % (ร้อยละสิบห้าของเงินสัญญาจ้าง)
- จ่ายให้เมื่อผู้รับจ้างได้ทำการ
- ๑๔.๑ ติดตั้งประตู - หน้าต่างส่วนที่เหลือ
- ๑๔.๒ ติดตั้งดวงโคม, ปลั๊ก, สวิตช์ พร้อมอุปกรณ์ ส่วนที่เหลือ
- ๑๔.๓ ทาสีภายใน
- ๑๔.๔ ทาสีรองพื้นภายนอกอาคาร
- ๑๔.๕ ติดตั้งสุขภัณฑ์ ส่วนที่เหลือ
- ๑๔.๖ ปูกระเบื้องแกรนิตโต้ ชั้นที่ ๔ - ๗ และส่วนที่เหลือ
- ๑๔.๗ ติดตั้งครุภัณฑ์สิ่งซื้อชั้นที่ ๕-๗
- ๑๔.๘ ติดตั้งครุภัณฑ์ BUILT IN. ชั้นที่ ๖ - ๗
- ๑๔.๙ ติดตั้งลูกกรงและราวบันไดส่วนที่เหลือ
- ๑๔.๑๐ ติดตั้งผนังอลูมิเนียมคอมโพสิต
- ๑๔.๑๑ ทำงานระบบป้องกันความร้อนและกันซึม  
ทั้งหมดแล้วเสร็จ (กำหนดเวลา ๓๕ วัน)

#### งวดที่ ๑๕ (สุดท้าย) จำนวนเงิน ๙ % (ร้อยละเก้าของเงินสัญญาจ้าง)

- จ่ายให้เมื่อผู้รับจ้างได้ทำการ
- ๑๕.๑ ทาสีส่วนที่เหลือ
- ๑๕.๒ ติดตั้งครุภัณฑ์สิ่งซื้อที่เหลือ
- ๑๕.๓ ติดตั้งระบบและอุปกรณ์ระบบสื่อสาร
- ๑๕.๔ ติดตั้งระบบต่างๆ
- ๑๕.๕ ทดสอบงานทุกระบบ
- ๑๕.๖ ทำระบบป้องกันและกำจัดปลวก (ตามรายการส่วนที่เหลือ)
- ๑๕.๗ ปรับพื้นที่ ทำความสะอาด
- ๑๕.๘ จัดส่งแบบ AS - BUILT DRAWING  
และได้ก่อสร้างรายการต่าง ๆ ทั้งหมดแล้วเสร็จ ครบถ้วน ถูกต้องตามรูปแบบ รายการและ  
สัญญาทุกประการ (กำหนดเวลา ๔๐ วัน)

#### ๘. วงเงินงบประมาณ/วงเงินที่ได้รับจัดสรร

งบประมาณรายจ่ายประจำปี งบประมาณ พ.ศ. ๒๕๖๗ วงเงิน ๗๒,๔๘๘,๔๐๐.๐๐ บาท (เจ็ดสิบล้าน  
สี่แสนแปดหมื่นแปดพันสี่ร้อยบาทถ้วน)



โดยตั้งงบรายจ่ายประจำปีงบประมาณ พ.ศ. ๒๕๖๗ เป็นเงิน ๑๐,๘๗๓,๓๐๐.๐๐ บาท (สิบล้านแปดแสนเจ็ดหมื่นสามพันสามร้อยบาทถ้วน) และผูกพันข้ามปี พ.ศ. ๒๕๖๘ เป็นเงิน ๖๑,๖๑๕,๑๐๐.๐๐ บาท (หกสิบล้านเอ็ดแสนหกแสนหนึ่งหมื่นห้าพันหนึ่งร้อยบาทถ้วน)

ทั้งนี้ การจัดซื้อจัดจ้างครั้งนี้จะมีการลงนามในสัญญาหรือข้อตกลงเป็นหนังสือได้ต่อเมื่อพระราชบัญญัติงบประมาณรายจ่ายประจำปีงบประมาณ พ.ศ. ๒๕๖๗ มีผลใช้บังคับ และได้รับจัดสรรงบประมาณรายจ่ายประจำปีงบประมาณ พ.ศ. ๒๕๖๗ จากสำนักงบประมาณแล้ว และกรณีที่หน่วยงานของรัฐไม่ได้รับจัดสรรงบประมาณเพื่อการจัดซื้อจัดจ้างในครั้งดังกล่าว หน่วยงานของรัฐสามารถยกเลิกการจัดซื้อจัดจ้างได้

#### ๙. อัตราค่าปรับ

๙.๑ กรณีที่ผู้รับจ้างนำงานที่รับจ้างไปจ้างช่วงให้ผู้อื่นทำอีกทอดหนึ่งโดยไม่ได้รับอนุญาตจากจังหวัดหนองคาย จะกำหนดค่าปรับสำหรับการฝ่าฝืนดังกล่าวเป็นจำนวนร้อยละ ๑๐ ของวงเงินจ้างช่วงนั้น

๙.๒ กรณีที่ผู้รับจ้างปฏิบัติผิดสัญญาจ้าง จังหวัดหนองคาย จะกำหนดค่าปรับเป็นรายวันในอัตราร้อยละ ๐.๑๐ ของราคางาน

#### ๑๐. การกำหนดระยะเวลารับประกันความชำรุดบกพร่อง

ผู้ชนะการเสนอราคาจะต้องรับประกันความชำรุดบกพร่องของงานจ้างที่เกิดขึ้นภายในระยะเวลาไม่น้อยกว่า ๒ ปีนับถัดจากวันที่คณะกรรมการตรวจรับพัสดุ ได้รับมอบงานโดยจะต้องจัดการซ่อมแซมแก้ไขให้ใช้ได้ติดตั้งเดิมภายใน ๑๕ วัน นับถัดจากวันที่ได้รับแจ้งความชำรุดบกพร่อง

#### ๑๑. ราคากลาง

คณะกรรมการกำหนดราคา ได้กำหนดราคากลางในการประกวดราคาครั้งนี้เป็นเงินทั้งสิ้น ๗๗,๔๐๒,๒๐๐ บาท (เจ็ดสิบล้านสี่แสนสองพันสองร้อยบาทถ้วน) ซึ่งเป็นราคาที่รวม ค่าวัสดุ ค่าแรงงาน ค่าดำเนินการ ค่ากำไร ค่าภาษีมูลค่าเพิ่ม ๗ % และภาษีอื่น ๆ (ถ้ามี) รวมค่าใช้จ่ายทั้งปวงไว้ด้วย

#### ๑๒. สถานที่ก่อสร้าง

โรงพยาบาลหนองคาย จังหวัดหนองคาย ๑๑๕๘ ถนนมีชัย ตำบลในเมือง อำเภอเมืองหนองคาย จังหวัดหนองคาย

ลงชื่อ

ประธานกรรมการฯ

(นายรัชดา เลิศเอนกวัฒนา)

ทันตแพทย์ชำนาญการพิเศษ

โรงพยาบาลหนองคาย

ลงชื่อ

กรรมการ

(นายเอกพันธ์ บวรกิตติวงศ์)

นายแพทย์ชำนาญการ

โรงพยาบาลหนองคาย

ลงชื่อ

กรรมการ

(นายศุภากร แสนทำพล)

นักวิชาการสถิติชำนาญการ

โรงพยาบาลหนองคาย

ลงชื่อ

กรรมการ

(นายกวเดช น้อยสมบัติ)

นายช่างโยธาชำนาญงาน

กองแบบแผน กรมสนับสนุนบริการสุขภาพ

กระทรวงสาธารณสุข

ลงชื่อ

กรรมการ

(นายณัฐกร วงษาบุตร)

วิศวกรโยธา

โรงพยาบาลหนองคาย

**๑๓. สถานที่ติดต่อเพื่อขอทราบข้อมูลเพิ่มเติม หรือข้อเสนอแนะหรือวิจารณ์**

ในระหว่างที่จังหวัดหนองคาย เผยแพร่ร่างประกาศประกวดราคาฯ และขอบเขตรายละเอียดของงาน (Terms of Reference : OR) สามารถส่งข้อคิดเห็นหรือข้อเสนอแนะ หรือวิจารณ์ เกี่ยวกับร่างขอบเขตงานนี้ ได้ที่

สถานที่ติดต่อ กลุ่มงานพัสดุ โรงพยาบาลหนองคาย สำนักงานสาธารณสุขจังหวัดหนองคาย

โทรศัพท์ ๐-๔๒๔๑- ๓๔๕๖, ต่อ ๑๐๗

โทรสาร ๐-๔๒๔๑- ๑๓๖๖

E-mail nkh.ph4300@egp.moph.go.th

เว็บไซต์ <https://www2.nkh.go.th> และ [www.gprocurement.go.th](http://www.gprocurement.go.th)

หรือช่องทางตามที่กรมบัญชีกลางกำหนด

ที่อยู่ในการจัดส่งข้อเสนอแนะทางไปรษณีย์

ส่งถึง ผู้อำนวยการโรงพยาบาลหนองคาย

โรงพยาบาลหนองคาย กลุ่มงานพัสดุ

๑๑๕๘ หมู่ที่ ๓ ถนนมีชัย ตำบลในเมือง อำเภอเมืองหนองคาย

จังหวัดหนองคาย รหัสไปรษณีย์ ๔๓๐๐๐

**สาธารณชนที่ต้องการเสนอแนะ วิจารณ์ หรือมีความเห็น ต้องเปิดเผยชื่อและที่อยู่ของผู้ให้  
ข้อเสนอแนะ วิจารณ์ หรือความเห็นด้วย**

ลงชื่อ



ประธานกรรมการฯ

(นายรัชดา เลิศเอนกวัฒนา)

ทันตแพทย์ชำนาญการพิเศษ

โรงพยาบาลหนองคาย

ลงชื่อ



กรรมการ

(นายเอกพนธ์ บวรกิตติวงศ์)

นายแพทย์ชำนาญการ

โรงพยาบาลหนองคาย

ลงชื่อ



กรรมการ

(นายศุภกร แสนทำพล)

นักวิชาการสถิติชำนาญการ

โรงพยาบาลหนองคาย

ลงชื่อ



กรรมการ

(นายภูวเดช น้อยสมบัติ)

นายช่างโยธาชำนาญงาน

กองแบบแผน กรมสนับสนุนบริการสุขภาพ

กระทรวงสาธารณสุข

ลงชื่อ



กรรมการ

(นายณัฐกร วงษาบุตร)

วิศวกรโยธา

โรงพยาบาลหนองคาย

## แบ่งงวดงาน - งวดเงิน และระยะเวลาการก่อสร้าง

สิ่งก่อสร้าง	อาคารพักเจ้าหน้าที่ ๙๖ ห้อง เป็นอาคาร คสล.๗ ชั้น แบบเลขที่ ๑๐๗๒๕ จำนวน ๑ หลัง
สถานที่ก่อสร้าง	โรงพยาบาลหนองคาย จังหวัดหนองคาย
ราคาค่าก่อสร้าง	๑๐๐ %
ระยะเวลาการก่อสร้าง	๕๘๐ วัน (ห้าร้อยแปดสิบวัน)
การก่อสร้างแบ่งเป็น	๑๕ งวด (สิบห้างวด)

- งวดที่ ๑** จำนวนเงิน ๑๑ % (ร้อยละสิบเอ็ดของเงินสัญญาจ้าง)  
 จ่ายให้เมื่อผู้รับจ้างได้ทำการก่อสร้างสำนักงานควบคุมการก่อสร้าง และ
- ๑.๑ ถมดินปรับพื้นที่บริเวณก่อสร้าง และรื้อถอนสิ่งกีดขวางการก่อสร้าง
  - ๑.๒ ปักผัง
  - ๑.๓ ทดสอบดิน
  - ๑.๔ ทำงานเสาเข็มเจาะ และทดสอบการรับน้ำหนักของเสาเข็ม
  - ๑.๕ ก่อสร้างฐานราก, หล่อเสาตอม่อ,ผนังลิฟท์ถึงชั้นที่ ๑
  - ๑.๖ ถมปรับดินภายในอาคาร และทำระบบป้องกันและกำจัดปลวก เฉพาะส่วนที่จำเป็นต้องดำเนินการก่อนตามรายการ
- ทั้งหมดแล้วเสร็จ (กำหนดเวลา ๘๐ วัน)
- งวดที่ ๒** จำนวนเงิน ๓.๕ % (ร้อยละสามจุดห้าของเงินสัญญาจ้าง)  
 จ่ายให้เมื่อผู้รับจ้างได้ทำการ
- ๒.๑ วาง SLEEVE งานวิศวกรรมระบบที่เกี่ยวข้องกับงานโครงสร้าง ชั้นที่ ๑
  - ๒.๒ หล่อคาน-พื้น คสล. ชั้นที่ ๑
  - ๒.๓ หล่อถึงเก็บน้ำใต้ดิน
  - ๒.๔ หล่อผนัง คสล. ช่องลิฟท์ถึงชั้นที่ ๒
  - ๒.๕ หล่อเสา คสล. รับชั้นที่ ๒
- ทั้งหมดแล้วเสร็จ (กำหนดเวลา ๔๐ วัน)
- งวดที่ ๓** จำนวนเงิน ๓ % (ร้อยละสามของเงินสัญญาจ้าง)  
 จ่ายให้เมื่อผู้รับจ้างได้ทำการ
- ๓.๑ วาง SLEEVE งานวิศวกรรมระบบที่เกี่ยวข้องกับงานโครงสร้าง ชั้นที่ ๒
  - ๓.๒ หล่อคาน-พื้น คสล. ชั้นที่ ๒
  - ๓.๓ หล่อพื้น POST คสล.ชั้นที่ ๒
  - ๓.๔ หล่อบันไดขึ้นชั้นที่ ๒
  - ๓.๕ หล่อผนัง คสล. ช่องลิฟท์ถึงชั้นที่ ๓
  - ๓.๖ หล่อเสา คสล. รับชั้นที่ ๓
- ทั้งหมดแล้วเสร็จ (กำหนดเวลา ๓๕ วัน)

**งวดที่ ๔** จำนวนเงิน ๓ % (ร้อยละสามของเงินสัญญาจ้าง)  
จ่ายให้เมื่อผู้รับจ้างได้ทำการ

- ๔.๑ วาง SLEEVE งานวิศวกรรมระบบที่เกี่ยวข้องกับงานโครงสร้าง ชั้นที่ ๓
- ๔.๒ หล่อคาน-พื้น คสล. ชั้นที่ ๓
- ๔.๓ หล่อพื้น POST คสล.ชั้นที่ ๓
- ๔.๔ หล่อบันไดชั้นชั้นที่ ๓
- ๔.๕ หล่อผนัง คสล. ช่องลิฟท์ถึงชั้นที่ ๔
- ๔.๖ หล่อเสา คสล. รับชั้นที่ ๔

ทั้งหมดแล้วเสร็จ (กำหนดเวลา ๓๕ วัน)

**งวดที่ ๕** จำนวนเงิน ๓ % (ร้อยละสามของเงินสัญญาจ้าง)  
จ่ายให้เมื่อผู้รับจ้างได้ทำการ

- ๕.๑ วาง SLEEVE งานวิศวกรรมระบบที่เกี่ยวข้องกับงานโครงสร้าง ชั้นที่ ๔
- ๕.๒ หล่อคาน-พื้น คสล. ชั้นที่ ๔
- ๕.๓ หล่อพื้น POST คสล.ชั้นที่ ๔
- ๕.๔ หล่อบันไดชั้นชั้นที่ ๔
- ๕.๕ หล่อผนัง คสล. ช่องลิฟท์ถึงชั้นที่ ๕
- ๕.๖ หล่อเสา คสล. รับชั้นที่ ๕
- ๕.๗ ก่อผนังอิฐชั้นที่ ๑ ติดตั้งวงกบ (ยกเว้นวงกบอลูมิเนียม)

ทั้งหมดแล้วเสร็จ (กำหนดเวลา ๓๕ วัน)

**งวดที่ ๖** จำนวนเงิน ๔ % (ร้อยละสี่ของเงินสัญญาจ้าง)  
จ่ายให้เมื่อผู้รับจ้างได้ทำการ

- ๖.๑ วาง SLEEVE งานวิศวกรรมระบบที่เกี่ยวข้องกับงานโครงสร้าง ชั้นที่ ๕
- ๖.๒ หล่อคาน-พื้น คสล. ชั้นที่ ๕
- ๖.๓ หล่อพื้น POST คสล.ชั้นที่ ๕
- ๖.๔ หล่อบันไดชั้นชั้นที่ ๕
- ๖.๕ หล่อผนัง คสล. ช่องลิฟท์ถึงชั้นที่ ๖
- ๖.๖ หล่อเสา คสล. รับชั้นที่ ๖
- ๖.๗ เดินท่อสุขาภิบาลในอาคาร ชั้นที่ ๑
- ๖.๘ ก่อผนังอิฐชั้นที่ ๒ ติดตั้งวงกบ (ยกเว้นวงกบอลูมิเนียม)
- ๖.๙ ปูกระเบื้องผนัง ชั้นที่ ๑

ทั้งหมดแล้วเสร็จ (กำหนดเวลา ๓๕ วัน)

**งวดที่ ๗**

จำนวนเงิน ๔.๕ % (ร้อยละสี่ห้าของเงินสัญญาจ้าง)

จ่ายให้เมื่อผู้รับจ้างได้ทำการ

- ๗.๑ วาง SLEEVE งานวิศวกรรมระบบที่เกี่ยวข้องกับงานโครงสร้าง ชั้นที่ ๖
  - ๗.๒ หล่อคาน-พื้น คสล. ชั้นที่ ๖
  - ๗.๓ หล่อพื้น POST คสล.ชั้นที่ ๖
  - ๗.๔ หล่อบันไดชั้นชั้นที่ ๖
  - ๗.๕ หล่อผนัง คสล. ช่องลิฟท์ถึงชั้นที่ ๗
  - ๗.๖ หล่อเสา คสล. รับชั้น ๗
  - ๗.๗ เดินท่อสุขาภิบาลในอาคาร ชั้นที่ ๒
  - ๗.๘ ติดตั้งสายไฟฟ้าภายใน ชั้นที่ ๑
  - ๗.๙ ก่อผนังอิฐชั้นที่ ๓ ติดตั้งวงกบ (ยกเว้นวงกบอลูมิเนียม)
  - ๗.๑๐ ปูกระเบื้องผนัง ชั้นที่ ๒ ปูกระเบื้องพื้น ชั้นที่ ๑
  - ๗.๑๑ ติดตั้งประตู หน้าต่าง ชั้นที่ ๑
  - ๗.๑๒ ปูพื้นหินขัดสำเร็จรูป ชั้นที่ ๑
  - ๗.๑๓ ติดตั้งเคาน์เตอร์ ค.ส.ล. ชั้นที่ ๑
  - ๗.๑๔ ฉาบปูนภายในชั้นที่ ๑
- ทั้งหมดแล้วเสร็จ (กำหนดเวลา ๓๕ วัน)

**งวดที่ ๘**

จำนวนเงิน ๖ % (ร้อยละหกของเงินสัญญาจ้าง)

จ่ายให้เมื่อผู้รับจ้างได้ทำการ

- ๘.๑ วาง SLEEVE งานวิศวกรรมระบบที่เกี่ยวข้องกับงานโครงสร้าง ชั้นที่ ๗
  - ๘.๒ หล่อคาน-พื้น คสล. ชั้นที่ ๗
  - ๘.๓ หล่อพื้น POST คสล.ชั้นที่ ๗
  - ๘.๔ หล่อบันไดชั้นชั้นที่ ๗
  - ๘.๕ หล่อผนัง คสล. ช่องลิฟท์ส่วนที่เหลือ
  - ๘.๖ หล่อเสา คสล. รับชั้นหลังคา
  - ๘.๗ เดินท่อสุขาภิบาลในอาคาร ชั้นที่ ๓
  - ๘.๘ ติดตั้งสายไฟฟ้าภายใน ชั้นที่ ๒
  - ๘.๙ ก่อผนังอิฐชั้นที่ ๔ ติดตั้งวงกบ (ยกเว้นวงกบอลูมิเนียม)
  - ๘.๑๐ ติดตั้งประตู หน้าต่าง ชั้นที่ ๒
  - ๘.๑๑ ฉาบปูนภายในชั้นที่ ๒
  - ๘.๑๒ ปูกระเบื้องผนัง ชั้นที่ ๓ ปูกระเบื้องพื้น ชั้นที่ ๒
  - ๘.๑๓ ปูพื้นหินขัดสำเร็จรูป ชั้นที่ ๒
  - ๘.๑๔ ติดตั้งเคาน์เตอร์ ค.ส.ล. ชั้นที่ ๒
- ทั้งหมดแล้วเสร็จ (กำหนดเวลา ๓๕ วัน)

- งวดที่ ๙** จำนวนเงิน ๖.๕ % (ร้อยละหกจุดห้าของเงินสัญญาจ้าง)  
จ่ายให้เมื่อผู้รับจ้างได้ทำการ
- ๙.๑ วาง SLEEVE งานวิศวกรรมระบบที่เกี่ยวข้องกับงานโครงสร้าง ชั้นหลังคา
  - ๙.๒ หล่อคาน-พื้น คสล. ชั้นหลังคา
  - ๙.๓ หล่อพื้น POST คสล. ชั้นที่ หลังคา
  - ๙.๔ หล่อบันไดชั้นชั้นหลังคา
  - ๙.๕ หล่อคานพื้น ค.ส.ล.คลุมบันได
  - ๙.๖ เดินท่อสุขาภิบาลภายในอาคาร ชั้นที่ ๔
  - ๙.๗ เดินสายไฟฟ้าพร้อมบล็อกรับ ชั้นที่ ๓
  - ๙.๘ ก่อผนังอิฐชั้นที่ ๕ ติดตั้งวงกบ (ยกเว้นวงกบอลูมิเนียม)
  - ๙.๙ ฉาบปูนภายในชั้นที่ ๓
  - ๙.๑๐ ติดตั้งประตู หน้าต่าง ชั้นที่ ๓
  - ๙.๑๑ บุกระเบื้องผนัง ชั้นที่ ๔ ปูกระเบื้องพื้น ชั้นที่ ๓
  - ๙.๑๒ ปูพื้นหินขัดสำเร็จรูป ชั้นที่ ๓
  - ๙.๑๓ ติดตั้งเคาน์เตอร์ ค.ส.ล. ชั้นที่ ๓
- ทั้งหมดแล้วเสร็จ (กำหนดเวลา ๓๕ วัน)

- งวดที่ ๑๐** จำนวนเงิน ๗ % (ร้อยละเจ็ดของเงินสัญญาจ้าง)  
จ่ายให้เมื่อผู้รับจ้างได้ทำการ
- ๑๐.๑ เดินท่อสุขาภิบาลภายในอาคาร ชั้นที่ ๕
  - ๑๐.๒ ก่อผนังอิฐชั้นที่ ๖ ติดตั้งวงกบ (ยกเว้นวงกบอลูมิเนียม)
  - ๑๐.๓ ติดตั้งประตู หน้าต่าง ชั้นที่ ๔
  - ๑๐.๔ ฉาบปูนภายใน ชั้นที่ ๔
  - ๑๐.๕ เดินสายไฟฟ้าพร้อมบล็อกรับ ชั้นที่ ๔
  - ๑๐.๖ ติดตั้งดวงโคม, ปลั๊ก, สวิตช์ พร้อมอุปกรณ์ และงานไฟฟ้าชั้น ๑ - ๒
  - ๑๐.๗ บุกระเบื้องผนัง ชั้นที่ ๕ ปูกระเบื้องพื้น ชั้นที่ ๔
  - ๑๐.๘ ปูพื้นหินขัดสำเร็จรูป ชั้นที่ ๔
  - ๑๐.๙ ติดตั้งลูกกรงและราวบันไดชั้นที่ ๑- ๓
  - ๑๐.๑๐ ติดตั้งสุขภัณฑ์ ชั้นที่ ๓
- ทั้งหมดแล้วเสร็จ (กำหนดเวลา ๓๕ วัน)

- งวดที่ ๑๑** จำนวนเงิน ๗ % (ร้อยละเจ็ดของเงินสัญญาจ้าง)  
จ่ายให้เมื่อผู้รับจ้างได้ทำการ
- ๑๑.๑ เดินท่อสุขาภิบาลภายในอาคาร ชั้นที่ ๖
  - ๑๑.๒ ก่อผนังส่วนที่เหลือ ติดตั้งวงกบ (ยกเว้นวงกบอลูมิเนียม)
  - ๑๑.๓ ติดตั้งประตู หน้าต่าง ชั้นที่ ๕

- ๑๑.๔ ฉาบปูนภายใน ชั้นที่ ๕
  - ๑๑.๕ ติดตั้งโครงเคร่าและฝ้าเพดานชั้น ๑-๓
  - ๑๑.๖ เดินสายไฟฟ้าพร้อมบล็อก ชั้นที่ ๕
  - ๑๑.๗ บุกระเบื้องผนัง ชั้นที่ ๖ ปูกระเบื้องพื้น ชั้นที่ ๕
  - ๑๑.๘ ปูพื้นหินขัดสำเร็จรูป ชั้นที่ ๕
  - ๑๑.๑๐ ติดตั้งเคาน์เตอร์ ค.ส.ล. ชั้นที่ ๕
- ทั้งหมดแล้วเสร็จ (กำหนดเวลา ๓๕ วัน)

**งวดที่ ๑๒**

- จำนวนเงิน ๑๐ % (ร้อยละสิบของเงินสัญญาจ้าง)  
จ่ายให้เมื่อผู้รับจ้างได้ทำการ
- ๑๒.๑ เดินท่อสุขาภิบาลภายในอาคาร ชั้นที่ ๗ และส่วนที่เหลือ
  - ๑๒.๒ ฉาบปูนภายในชั้นที่ ๖
  - ๑๒.๓ เดินสายไฟพร้อมบล็อกภายใน ชั้นที่ ๖
  - ๑๒.๔ ติดตั้งดวงโคม, ปลั๊ก, สวิตช์ พร้อมอุปกรณ์ และงานไฟฟ้าชั้น ๑-๓
  - ๑๒.๕ บุกระเบื้องผนัง ชั้นที่ ๗ ปูกระเบื้องพื้น ชั้นที่ ๖
  - ๑๒.๖ ปูพื้นหินขัดสำเร็จรูป ชั้นที่ ๖
  - ๑๒.๙ ฉาบปูนภายนอกได้ ๒ ด้าน
  - ๑๒.๑๐ ติดตั้งโครงเคร่าและฝ้าเพดานชั้น ๔ - ๕
  - ๑๒.๑๑ ติดตั้งโครงลิฟท์
  - ๑๒.๑๒ ติดตั้งเคาน์เตอร์ ค.ส.ล. ชั้นที่ ๖
  - ๑๒.๑๓ ติดตั้งสุขภัณฑ์ ชั้นที่ ๑-๒
  - ๑๒.๑๔ ติดตั้งครุภัณฑ์BUILT IN.ชั้นที่ ๑ - ๓
  - ๑๒.๑๕ ติดตั้งถังบำบัดสำเร็จรูป
- ทั้งหมดแล้วเสร็จ (กำหนดเวลา ๓๕ วัน)

**งวดที่ ๑๓**

- จำนวนเงิน ๑๒ % (ร้อยละสิบสองของเงินสัญญาจ้าง)  
จ่ายให้เมื่อผู้รับจ้างได้ทำการ
- ๑๓.๑ ฉาบปูนภายในชั้นที่ ๗ และฉาบปูนภายนอกส่วนที่เหลือ
  - ๑๓.๒ ติดตั้งดวงโคม, ปลั๊ก, สวิตช์ พร้อมอุปกรณ์ และงานไฟฟ้าชั้น ๖ -๗
  - ๑๓.๓ ติดตั้งประตู หน้าต่าง ชั้นที่ ๑-๓
  - ๑๓.๔ ปูกระเบื้องพื้นส่วนที่เหลือ
  - ๑๓.๕ ปูพื้นหินขัดสำเร็จรูป ชั้นที่ ๗
  - ๑๓.๖ ปูกระเบื้องแกรนิตโต้ ชั้นที่ ๑ - ๓
  - ๑๓.๗ ติดตั้งเคาน์เตอร์ ค.ส.ล. ชั้นที่ ๗
  - ๑๓.๘ ติดตั้งสุขภัณฑ์ ชั้นที่ ๓-๔

- ๑๓.๙ ติดตั้งครุภัณฑ์BUILT IN.ชั้นที่ ๔ - ๕
- ๑๓.๑๐ ติดตั้งดวงโคม, ปลั๊ก, สวิตช์ พร้อมอุปกรณ์ ชั้นที่ ๔- ๕
- ๑๓.๑๑ ติดตั้งลิฟท์
- ๑๓.๑๒ ทาสีรองพื้นภายใน
- ๑๓.๑๓ ตกแต่งผิวพื้นและผิวผนัง
- ๑๓.๑๔ ติดตั้งลูกกรงและราวบันได ชั้นที่ ๑-๔
- ๑๓.๑๕ ก่อสร้างรางระบายน้ำภายนอกอาคาร  
ทั้งหมดแล้วเสร็จ (กำหนดเวลา ๓๕ วัน)

**งวดที่ ๑๔**

- จำนวนเงิน ๑๐.๕ % (ร้อยละสิบจุดห้าของเงินสัญญาจ้าง)  
จ่ายให้เมื่อผู้รับจ้างได้ทำการ
- ๑๔.๑ ติดตั้งประตู - หน้าต่างส่วนที่เหลือ
  - ๑๔.๒ ติดตั้งดวงโคม, ปลั๊ก, สวิตช์ พร้อมอุปกรณ์ ส่วนที่เหลือ
  - ๑๔.๓ ทาสีภายใน
  - ๑๔.๔ ทาสีรองพื้นภายนอกอาคาร
  - ๑๔.๕ ติดตั้งสุขภัณฑ์ ส่วนที่เหลือ
  - ๑๔.๖ ปูกระเบื้องแกรนิตโต้ ชั้นที่ ๔ - ๗ และส่วนที่เหลือ
  - ๑๔.๗ ติดตั้งครุภัณฑ์สิ่งซื้อชั้นที่ ๕-๗
  - ๑๔.๘ ติดตั้งครุภัณฑ์ BUILT IN.ชั้นที่ ๖ - ๗
  - ๑๔.๙ ติดตั้งลูกกรงและราวบันไดส่วนที่เหลือ
  - ๑๔.๑๐ ติดตั้งผนังอลูมิเนียมคอมโพสิต
  - ๑๔.๑๑ ทำงานระบบป้องกันความร้อนและกันซึม  
ทั้งหมดแล้วเสร็จ (กำหนดเวลา ๓๕ วัน)

**งวดที่ ๑๕ (สุดท้าย) จำนวนเงิน ๙ % (ร้อยละเก้าของเงินสัญญาจ้าง)**

- จ่ายให้เมื่อผู้รับจ้างได้ทำการ
- ๑๕.๑ ทาสีส่วนที่เหลือ
  - ๑๕.๒ ติดตั้งครุภัณฑ์สิ่งซื้อที่เหลือ
  - ๑๕.๓ ติดตั้งระบบและอุปกรณ์ระบบสื่อสาร
  - ๑๕.๔ ติดตั้งระบบต่างๆ
  - ๑๕.๕ ทดสอบงานทุกระบบ
  - ๑๕.๖ ทำระบบป้องกันและกำจัดปลวก (ตามรายการส่วนที่เหลือ)
  - ๑๕.๗ ปรับพื้นที่ ทำความสะอาด
  - ๑๕.๘ จัดส่งแบบ AS - BUILT DRAWING
- และได้ก่อสร้างรายการต่าง ๆ ทั้งหมดแล้วเสร็จ ครบถ้วน ถูกต้องตามรูปแบบ รายการและสัญญาทุกประการ (กำหนดเวลา ๔๐ วัน)

คณะกรรมการกำหนดราคากลาง

ตามคำสั่งจังหวัดหนองคาย ที่ ๑๖๖๒/๒๕๖๗ ลงวันที่ ๒ เมษายน ๒๕๖๗

๒ | นายสมศักดิ์ หอม. A.



**รายการประกอบแบบก่อสร้าง  
อาคารพักเจ้าหน้าที่ 96 ห้อง  
แบบเลขที่ 10725+ก.86/ก.ย./66  
โรงพยาบาลหนองคาย จังหวัดหนองคาย**

ให้ผู้รับจ้างดำเนินการก่อสร้างอาคารพักเจ้าหน้าที่ 96 ห้อง แบบเลขที่ 10725+ก.86/ก.ย./66 ที่โรงพยาบาลหนองคาย จังหวัดหนองคาย ให้ถูกต้องตามรูปแบบรายการและสัญญา ด้วยวัสดุ - อุปกรณ์ และช่างฝีมือที่ดี โดยมีข้อกำหนดเพิ่มเติม ดังนี้

**แบบและเอกสารประกอบการก่อสร้าง** ประกอบด้วย

1. แบบก่อสร้างอาคารพักเจ้าหน้าที่ 96 ห้อง แบบเลขที่ 10725+ก.86/ก.ย.66 จำนวน 1 ชุด
2. รายการประกอบแบบก่อสร้างอาคารพักเจ้าหน้าที่ 96 ห้อง  
เอกสารเลขที่ 08-10706-946738-67 จำนวน 321 แผ่น
3. มาตรฐานการก่อสร้างอาคาร พ.ศ.2553 ของกองแบบแผน จำนวน 1 เล่ม

**ข้อกำหนดทั่วไป**

**1. กรณีแบบก่อสร้างมีความขัดแย้ง**

- 1.1. ในกรณีที่แบบขัดแย้งกันให้ถือแบบสถาปัตยกรรมเป็นหลักและให้ผู้รับจ้างดำเนินการจัดทำ Shop Drawing เพื่อนำเสนอต่อคณะกรรมการตรวจรับพัสดุในงานจ้างก่อสร้างผ่านผู้ควบคุมงานก่อสร้าง เพื่อพิจารณาอนุมัติ ก่อนดำเนินการก่อสร้าง
- 1.2. หากแบบหรือรายการใดที่ขัดแย้งกันหรือไม่ชัดเจน ให้ผู้รับจ้างเสนอปัญหาต่อนายช่างผู้ควบคุมงานก่อสร้าง และ/หรือคณะกรรมการตรวจรับพัสดุ พิจารณาตัดสิน ก่อนดำเนินการก่อสร้างหรือติดตั้ง
- 1.3. แบบส่วนใดที่ปรากฏอยู่ในงานสถาปัตยกรรม แต่ไม่ปรากฏในแบบวิศวกรรม และจำเป็นต้องทำเพื่อประโยชน์ใช้สอยที่ดี เพื่อความถูกต้องตามหลักวิชาการที่ดีและเพื่อความสวยงาม ให้ผู้รับจ้างดำเนินการจัดทำโดยถือเป็นส่วนหนึ่งของสัญญาก่อสร้างและต้องเสนอ Shop Drawing ก่อนดำเนินการ
- 1.4. แบบบางส่วนจำเป็นต้องมีการแก้ไขเพื่อให้เหมาะสมตามเจตนารมณ์ของการใช้งาน และตามกฎหมาย ผู้รับจ้างต้องให้ความร่วมมือในการแก้ไข ทำ Shop Drawing และเตรียมการก่อสร้างให้สอดคล้องกัน
- 1.5. กรณีที่วัสดุอุปกรณ์มีการยกเลิกการผลิต หรือมีนวัตกรรมใหม่ สามารถนำวัสดุอุปกรณ์อื่น มาให้ผู้ออกแบบพิจารณาให้ความเห็น และส่งให้คณะกรรมการตรวจรับพัสดุพิจารณาอนุมัติใช้ ในงานก่อสร้าง ทั้งนี้ให้เปรียบเทียบคุณสมบัติและราคาปรากฏในเอกสารคู่สัญญา เพื่อให้เกิดประโยชน์สูงสุด ตรงตามความต้องการและมีประสิทธิภาพที่เทียบเท่าหรือดีกว่า โดยให้อยู่ในดุลยพินิจของคณะกรรมการตรวจรับพัสดุ และต้องเป็นไปตามระเบียบกระทรวงการคลัง ว่าด้วยการจัดซื้อจัดจ้าง และการบริหารพัสดุภาครัฐ ที่สอดคล้องกับพระราชบัญญัติ การจัดซื้อจัดจ้างและการบริหารพัสดุภาครัฐ ฉบับปัจจุบัน

**2. ตำแหน่งของอาคาร**

ตำแหน่งของอาคารที่จะทำการก่อสร้าง ตั้งอยู่ในบริเวณพื้นที่ของสถานบริการสุขภาพ ส่วนตำแหน่งที่แน่นอนคณะกรรมการตรวจรับพัสดุจะกำหนดอีกครั้งในวันตรวจสอบผังการก่อสร้าง และ ลักษณะการก่อสร้างอาคารอาจจะมีการกลับรูปแบบ ซ้าย-ขวา, หน้า-หลัง หรือทั้งสองอย่างเพื่อความเหมาะสมด้านประโยชน์ใช้สอย โดยไม่ถือเป็นการเปลี่ยนแปลงรายการ

ในการกลับรูปแบบอาคาร ซ้าย - ขวา, หน้า - หลัง หรือทั้งสองอย่าง ผู้รับจ้างต้องจัดทำแบบ Shop Drawing งานสถาปัตยกรรม และงานวิศวกรรมที่เกี่ยวข้อง ให้คณะกรรมการตรวจรับพัสดุนุมัติก่อนดำเนินการก่อสร้าง

**3. ระดับ**

ให้ระดับ  $\pm 0.00$  ของอาคาร ให้เท่ากับระดับถนนบริเวณใกล้เคียงสถานที่ก่อสร้างอาคาร ทั้งนี้ ระดับที่แน่นอนอาจจะปรับได้เพื่อความเหมาะสมด้านประโยชน์ใช้สอย ซึ่งจะกำหนดให้ในวันตรวจสอบผัง โดยไม่ถือเป็นการเปลี่ยนแปลงรายการ

**4. การถมดิน (ถ้ามี)**

ให้ถมดินบริเวณที่จะทำการก่อสร้างอาคารและโดยรอบอาคาร โดยแผ่ออกจากอาคารรอบด้าน ด้านละ 3.00 ม. ให้ได้ระดับ  $\pm 0.00$  และทำลาดเอียง 1:2 ลงสู่ระดับดินเดิมหรือตามที่คณะกรรมการตรวจรับพัสดุ กำหนด

**5. การรื้อถอนอาคารและสิ่งก่อสร้างเดิม**

- 5.1. การรื้อถอนอาคารและสิ่งก่อสร้างเดิม (ถ้ามี) เป็นหน้าที่และค่าใช้จ่ายของสถานบริการสุขภาพเจ้าของสถานที่เป็นผู้ดำเนินการรื้อถอนเอง
- 5.2. การรื้อถอนอาคารและสิ่งก่อสร้างเดิม (ถ้ามี) ให้รวมถึงส่วนประกอบของอาคารที่อยู่ภายใต้ผิวดินด้วย

**6. สิ่งกีดขวางการก่อสร้าง**

- 6.1. สิ่งสาธารณูปโภค, สาธารณูปการ และสิ่งกีดขวางการก่อสร้างทุกประเภท ที่จะต้องรื้อถอน, รื้อย้าย หรือนำไปติดตั้งใหม่ทั้งสิ้น เป็นหน้าที่และค่าใช้จ่ายของผู้รับจ้างทั้งสิ้น
- 6.2. สิ่งสาธารณูปโภค, สาธารณูปการ และสิ่งกีดขวางการก่อสร้างทุกประเภท ที่ได้รื้อถอน, รื้อย้าย หรือนำไปติดตั้งใหม่ นั้น ผู้รับจ้างจะต้องติดตั้งให้ใช้งานได้ดีเหมือนเดิม
- 6.3. ให้ผู้รับจ้างนำวัสดุ - อุปกรณ์ ส่วนที่ยังประโยชน์ได้ ที่ได้จากการรื้อถอน ไปเก็บรักษาไว้ยังสถานที่ที่ทางสถานบริการสุขภาพเจ้าของสถานที่เป็นผู้กำหนดให้
- 6.4. ในส่วนของขยะที่ได้จากการรื้อถอน เป็นหน้าที่และค่าใช้จ่ายของผู้รับจ้างที่จะต้องนำไปทิ้งภายนอก
- 6.5. ในการก่อสร้างถ้ามีความเสียหายใดๆ ที่เกิดขึ้นอันเนื่องมาจากการทำงานหรือขนย้ายวัสดุอุปกรณ์ ผู้รับจ้างจะต้องทำการปรับปรุง-ซ่อมแซมแก้ไขหรือเปลี่ยนใหม่ให้ใช้งานได้ดี โดยไม่คิดค่าใช้จ่ายและระยะเวลาเพิ่มเติม

## 7. การป้องกันและกำจัดปลวก

- 7.1. ให้ดำเนินการทำระบบป้องกันและกำจัดปลวกของอาคารที่จะทำการก่อสร้าง โดยการใช้หัวฉีดน้ำยาเคมีผ่านท่อด้วยเครื่องมืออัดแรงดันสูง อัดน้ำยาเคมีลงไปในดินผ่านท่อที่วางไว้ เสร็จแล้วฉีดพ่นสารเคมีเคลือบผิวดินบริเวณรอบอาคารระยะประมาณ 3.00 เมตรอีกครั้งหนึ่ง โดยให้น้ำยาเคมีซึมลงสู่ประสานกับน้ำยาเคมีที่อัดไว้ในชั้นดิน
- 7.2. สารเคมีกำจัดปลวกที่นำมาใช้ต้องได้รับใบอนุญาตจากสำนักงานคณะกรรมการอาหารและยา กระทรวงสาธารณสุข จะต้องมีการรับรองการสั่งซื้อสารเคมีจากผู้ผลิตหรือตัวแทนจำหน่ายภายในประเทศ ทั้งนี้จะต้องดำเนินการโดยบริษัทที่มีความชำนาญโดยเฉพาะและบริษัทผู้ดำเนินการจะต้องออกใบรับประกันผลงานไม่น้อยกว่า 3 ปี นับจากวันที่คณะกรรมการตรวจรับพัสดุ ตรวจรับงานก่อสร้าง งวดสุดท้าย มอบให้แก่สถานบริการสุขภาพ
- 7.3. ในกรณีในแบบมีการระบุวิธีการป้องกันและกำจัดปลวกไว้เป็นอย่างอื่น ให้ยกเลิกวิธีการตามข้อความเหล่านั้นทั้งหมด โดยใช้วิธีตามความข้างต้นแทน

## 8. กรณีการขยายขนาดเสา (ถ้ามี)

- 8.1. ในกรณีที่มีการขยายขนาดเสาทำให้ขนาดของหน้าต่าง ช่องแสงลดลง ให้ก่อสร้างโดยมีจำนวนช่องหน้าต่าง ช่องแสง ดั้งเดิม และลดขนาดความกว้างของหน้าต่าง ช่องแสง ตามขนาดที่ก่อสร้างจริง โดยไม่ถือเป็นการเปลี่ยนแปลงรายการ

## 9. การป้องกันพื้นที่และการรักษาความปลอดภัย

- 9.1. ผู้รับจ้างจะต้องดำเนินการเพื่อให้เกิดความสงบเรียบร้อยและปลอดภัยแก่ประชาชนและเจ้าหน้าที่ของสถานบริการสุขภาพ โดยการกั้นรั้วขอบเขตของการก่อสร้าง การติดตั้งอุปกรณ์ เช่น ผ้าใบป้องกันฝุ่นละออง แผงป้องกันวัสดุตกหล่นในที่สาธารณะ และปล่องเหล็กสำเร็จที่เศษวัสดุ หรือวัสดุอุปกรณ์เพิ่มเติมที่เหมาะสมกับพื้นที่ รวมถึงการจัดเจ้าหน้าที่เวรยามของผู้รับจ้าง และอื่น ๆ ตามสมควร
- 9.2. ให้ผู้รับจ้างเสนอแผนการป้องกันพื้นที่และการรักษาความปลอดภัย ต่อคณะกรรมการตรวจรับพัสดุ หากผู้ว่าจ้างเห็นว่ามาตรการที่ผู้รับจ้างจัดไว้ยังไม่เพียงพอ คณะกรรมการตรวจรับพัสดุอาจจะให้ผู้รับจ้างดำเนินการเพิ่มเติมได้ตามความเหมาะสม
- 9.2. ทั้งนี้ให้ถือว่าการป้องกันพื้นที่และการรักษาความปลอดภัยนี้ เป็นเนื้องานที่อยู่ในงานงวดที่ 1 ด้วย

## 10. การก่อสร้างสำนักงานชั่วคราว

- 10.1. ให้ผู้รับจ้างก่อสร้างสำนักงานชั่วคราว ตามข้อกำหนดในมาตรฐานการก่อสร้างอาคาร พ.ศ.2553 รายละเอียดตามหัวข้อที่ 1.5 การเตรียมสถานที่ก่อสร้าง หัวข้อย่อยที่ 1.5.9
- 10.2. ทั้งนี้ให้ถือว่าการก่อสร้างสำนักงานชั่วคราวนี้ เป็นเนื้องานที่อยู่ในงานงวดที่ 1 ด้วย

## 11. การพิจารณาวัสดุ อุปกรณ์การก่อสร้าง

การพิจารณาเพื่อขอใช้วัสดุ อุปกรณ์ และ Shop drawing ของงานสถาปัตยกรรม งานมัณฑนศิลป์ และงานวิศวกรรม ให้ผู้รับจ้างเสนอเอกสารต่อคณะกรรมการตรวจรับพัสดุส่งให้ผู้ออกแบบ และ/หรือหน่วยงานผู้ออกแบบตรวจสอบให้ความเห็น ให้ตรงกับเจตนารมณ์ในการออกแบบ ก่อนส่งคณะกรรมการตรวจรับพัสดุ เพื่อพิจารณาอนุมัติใช้ในการก่อสร้างต่อไป

## หมวดงานสถาปัตยกรรม

1. ผู้รับจ้างจะต้องจัดทำแบบขยายและงานแบบแสดงรายละเอียดของชิ้นส่วน ส่วนประกอบ ของงานก่อสร้างที่ถูกถอดแบบจากของจริง (Shop drawings) และเขียนขึ้นเพื่อสร้างความเข้าใจร่วมกันระหว่างสถาปนิก และช่างผู้ดำเนินการ เพื่อให้สามารถอธิบายรายละเอียดวัสดุและวิธีการประกอบติดตั้ง ในการทำงาน ตามแบบและรายการประกอบแบบ ตามวัตถุประสงค์ของสถาปนิก และให้ผู้ควบคุมงานรวมถึงสถาปนิกทำการตรวจสอบก่อนดำเนินการติดตั้งตามรายละเอียด ดังนี้
  - 2.1 ผู้รับจ้างจะต้องตรวจสอบแบบก่อสร้างงานระบบอื่น ๆ ที่เกี่ยวข้องกับเพื่อเตรียมการประสานงาน และอื่น ๆ ตามที่กำหนดในแบบตามมาตรฐานการใช้งานและตามความจำเป็น
  - 2.2 การจัดแนวรอยต่อของวัสดุ อุปกรณ์ ต้องคำนึงถึงความเรียบร้อยสวยงาม เป็นไปตามที่กำหนดในแบบหรือตามคำแนะนำของสถาปนิก
2. ผู้รับจ้างจะต้องจัดหาวัสดุ อุปกรณ์ที่มีคุณภาพและสิ่งที่เป็นในการทำงาน ตามรายละเอียดที่ระบุไว้ในแบบก่อสร้างและรายการประกอบแบบก่อสร้าง พร้อมทั้งจัดหาแรงงานและช่างที่มีฝีมือดี มีความชำนาญงาน โดยเฉพาะมาดำเนินการให้งานแล้วเสร็จ อย่างประณีตเรียบร้อย สมบูรณ์ตามกำหนด การติดตั้งจะต้องเป็นไปตามหลักวิชาช่างที่ดี ทั้งนี้ให้รวมถึงการที่จะต้องรับผิดชอบ ในงานส่วนที่เกิดการแตกหัก ร้าว รั่วซึม บิด โกง งอ บิ่น เป็นรอย ชิดข่วน เสียหาย และสิ่งอื่น ๆ ที่ไม่เรียบร้อย ไม่ได้คุณภาพ หรือทำให้ใช้งานไม่ได้ ผู้ควบคุมงานมีสิทธิ์สั่งให้รื้อถอน โดยผู้รับจ้างจะต้องซ่อมแซม แก้ไข หรือเปลี่ยนใหม่ให้เรียบร้อย ให้ใช้งานได้ตามปกติ และค่าใช้จ่ายเป็นของผู้รับจ้างเองทั้งสิ้น
3. วัสดุส่วนประกอบของผลิตภัณฑ์จะต้องไม่มีส่วนประกอบของแร่ใยหิน (Asbestos) หรือส่วนประกอบอื่น ๆ ที่มีผลต่อร่างกายและสิ่งแวดล้อม คุณสมบัติของวัสดุจะต้องอยู่ภายใต้หลักการของกฎหมาย ทั้งนี้การเลือกผลิตภัณฑ์หรือวัสดุอุปกรณ์ จะต้องได้มาตรฐานผลิตภัณฑ์อุตสาหกรรม (มอก.) หรือมาตรฐานสากลที่เกี่ยวข้อง หรือมีเทคโนโลยีที่ทันสมัยกว่า ผู้รับจ้างสามารถเสนอขอใช้ผลิตภัณฑ์หรือวัสดุอุปกรณ์ที่มีคุณสมบัติเทียบเท่าหรือดีกว่าได้
4. หากแบบงานสถาปัตยกรรม ไม่มีการระบุรายละเอียดของวัสดุก่อสร้างไว้ ให้ใช้ข้อกำหนดคุณลักษณะตามรายการดังต่อไปนี้

### 4.1 หมวดหลังคา

#### 4.1.1 กระเบื้องซีเมนต์เส้นใยแผ่นลอน

กระเบื้องซีเมนต์เส้นใยแผ่นลอน หมายถึง ผลิตภัณฑ์ที่ทำจากปูนซีเมนต์ เส้นใยและน้ำ ไม่มีส่วนประกอบของแร่ใยหิน หรืออาจมีส่วนประกอบเพิ่มเติม ได้แก่ สี (ส่วนประกอบของสี ต้องได้มาตรฐานตาม มอก.1097-2556) วัสดุอัดแทรก เช่น ทราาย แต่ต้องไม่มีผลทำให้เส้นใยเสื่อมสภาพไปจากเดิม รูปแบบของกระเบื้องมีลักษณะเป็นลอน ความสูงตั้งแต่ 20-150 มิลลิเมตร ความหนาของแผ่นไม่น้อยกว่า 5 มิลลิเมตร และอาจมีส่วนเกาะระแนงได้ ผลิตภัณฑ์ต้องได้มาตรฐาน มอก.1407-2540 สามารถแบ่งชนิดของกระเบื้องซีเมนต์เส้นใยแผ่นลอนได้ โดยการแบ่งตามความสูงของลอนและ แบ่งตามองศาการติดตั้งตามแนวลาดเอียง ดังนี้

- |            |                                  |                           |
|------------|----------------------------------|---------------------------|
| 1) ลอนเล็ก | มีความสูงของลอน 20-55 มิลลิเมตร  | ความลาดเอียง 15 - 40 องศา |
| 1) ลอนกลาง | มีความสูงของลอน 55-80 มิลลิเมตร  | ความลาดเอียง 25 - 40 องศา |
| 2) ลอนใหญ่ | มีความสูงของลอน 80-150 มิลลิเมตร | ความลาดเอียง 25 - 40 องศา |

#### 4.1.2 กระเบื้องคอนกรีต

กระเบื้องคอนกรีต หมายถึง ผลิตภัณฑ์ที่มีกระบวนการขึ้นรูปจากคอนกรีต ซึ่งเป็นส่วนผสมของปูนซีเมนต์ มวลผสมคอนกรีต และน้ำ เมื่อขึ้นรูปแล้ว จะมีการเคลือบสีเป็นเนื้อเดียวกับตัวกระเบื้อง และตัวแผ่นกระเบื้องจะต้องมีส่วนเกาะระแนง ขอบด้านข้างต้องมีรางลื่น และบัวกั้นน้ำ ผลิตภัณฑ์ต้องได้มาตรฐาน มอก.535-2556 สามารถแบ่งชนิดของกระเบื้องคอนกรีต โดยการแบ่งรูปแบบของลอนและแบ่งตามองศาการติดตั้งตามแนวลาดเอียง ดังนี้

- 1) แผ่นลอน ความลาดเอียง 17-45 องศา
- 2) แผ่นเรียบ ความลาดเอียง 35-40 องศา

การติดตั้งวัสดุหลังคากระเบื้องคอนกรีต จะต้องติดตั้งพร้อมอุปกรณ์เสริมประกอบ ซึ่งอุปกรณ์เสริมประกอบสำหรับมุงหลังคาคอนกรีต หมายถึง ผลิตภัณฑ์ที่มีลักษณะส่วนผสม รวมถึงขั้นตอนการผลิตเหมือนกับกระเบื้องคอนกรีต แต่มีรูปลักษณ์แตกต่างจากกระเบื้องแผ่นมุงหลังคา แบ่งจำแนกอุปกรณ์เสริมประกอบสำหรับมุงหลังคา ได้แก่ ครอบสันหลังคา, ครอบปิดจั่ว, ครอบตะเข้สัน, ครอบปิดปลายตะเข้สัน, ครอบบันลม, ครอบปิดปลายบันลม, ครอบสามทาง และอื่น ๆ ผลิตภัณฑ์ต้องได้มาตรฐานตาม มอก.2619-2556

#### 4.1.3 กระเบื้องหลังคาเซรามิก

กระเบื้องเซรามิก เป็นคำเรียกรวมของวัสดุแผ่นดินเผาทุกชนิด ในที่นี้กระเบื้องเซรามิก หมายถึง วัสดุแผ่นบางทำด้วยดิน และ/หรือวัตถุดิบอินทรีย์อื่น ๆ ใช้สำหรับการมุงหลังคา ซึ่งแบ่งรูปแบบการผลิต จากขั้นตอนการขึ้นรูปแบบจำลอง (Mold) ออกเป็น 2 ประเภท ได้แก่ การขึ้นรูปแบบ แบนแห้ง (Dry process) หรือ แบบกึ่งเปียก (Semi-wet process) ทั้งสองรูปแบบจะต้องมีการเผาด้วยอุณหภูมิที่เหมาะสม เพื่อให้ได้สมบัติตามต้องการ ไม่ติดไฟและทนต่อแสง (Unaffected by light) ผิวกระเบื้องหลังคาเซรามิก มักมีการเคลือบผิว (Glazed surface) ด้วยสารรองพื้น มีดินเป็นส่วนผสมหลักหลังผ่านการเผาแล้วลักษณะคล้ายเนื้อแก้ว (Vitrified surface) น้ำซึมผ่านไม่ได้ ผิวเคลือบมีลักษณะต่าง ๆ เช่น ทึบ มัน ด้าน สามารถแบ่งชนิดของกระเบื้องเซรามิก โดยการแบ่งรูปแบบของลอนและแบ่งตามองศาการติดตั้งตามแนวลาดเอียง ดังนี้

- 1) แผ่นลอน ความลาดเอียง 17 - 60 องศา
- 2) แผ่นเรียบ ความลาดเอียง 25 - 40 องศา

#### 4.1.4 กระเบื้องดินเผาungหลังคา

กระเบื้องดินเผาungหลังคา หมายถึง วัสดุซึ่งทำจากดิน ผสมกับวัสดุอื่น นำไปอัดเป็นรูปกระเบื้องขนาดต่าง ๆ แล้วเผาด้วยอุณหภูมิที่เหมาะสม เพื่อให้ได้สมบัติตามต้องการ ไม่ติดไฟ และทนต่อแสง (Unaffected by light) ผลิตภัณฑ์ต้องได้มาตรฐานตาม มอก.158-2518 รูปแบบผิวของกระเบื้องดินเผาungหลังคามิทั้งชนิดเคลือบและชนิดไม่เคลือบ แบ่งตามรูปทรงมาตรฐาน ดังนี้

- 1) แบบชั้นเดียวชนิดไม่เคลือบและชนิดเคลือบ
- 2) แบบสองชั้นชนิดเคลือบ
- 3) แบบลอน
- 4) แบบพิเศษ หมายถึง มีรูปร่างและมิติต่างออกไปจากที่กำหนดข้างต้น

มีรูปแบบการเคลือบผิว ดังนี้

- 1) ผิวรองพื้น (Engobed surface) หมายถึง ผิวของกระเบื้องที่เคลือบด้วยสารรองพื้น มีดินเป็นส่วนผสมหลัก หลังผ่านการเผาแล้วผิวด้าน น้ำอาจซึมผ่านได้ กระเบื้องที่รองพื้นด้วยผิวรองพื้นเพียงอย่างเดียว จัดเป็นกระเบื้องชนิดไม่เคลือบ
- 2) ผิวเคลือบ (Glazed surface) หมายถึง ผิวของกระเบื้องที่เคลือบด้วยสารรองพื้น มีดินเป็นส่วนผสมหลักหลังผ่านการเผาแล้วลักษณะคล้ายเนื้อแก้ว (Vitrified surface) น้ำซึมผ่านไม่ได้ ผิวเคลือบมีลักษณะต่าง ๆ เช่น ทึบ มัน ด้าน

#### 4.1.5 หลังคากระเบื้องยาง (ชิงเกิ้ลรูฟ)

แผ่นยางมุงหลังคาชิงเกิ้ลรูฟ ทำมาจากวัสดุยางสังเคราะห์ ใส่กลางเป็นไฟเบอร์กลาส หุ้มด้วยยางมะตอย 2 ด้าน ผิวหน้าเป็นเม็ดกรวดเคลือบสี สามารถใช้กับหลังคาที่มีความลาดเอียงต่ำ องศาการลาดเอียงของหลังคาไม่น้อยกว่า 10 องศา ผลิตภัณฑ์ต้องผ่านการทดสอบที่ได้มาตรฐาน เช่น ASTM หรือผ่านการรับรองจากหน่วยงานในประเทศไทยหรือสากล ที่ได้รับการยอมรับ

#### 4.1.6 แผ่นเหล็กมุงหลังคา

แผ่นเหล็กมุงหลังคา หมายถึง วัสดุแผ่นมีลอนแบบเกาะเกยหรือแบบอื่น ๆ ที่คล้ายกัน สำหรับใช้มุงหลังคา ทำจากเหล็กแผ่นและเคลือบด้วยวัสดุที่ทนทานต่อสภาวะอากาศชั้นรูป (Metal sheet) ผลิตภัณฑ์ตัวแผ่นเหล็กมุงหลังคา ต้องได้มาตรฐานตาม มอก.1128 - 2562 การติดตั้งยึดแผ่นด้วยอุปกรณ์ต่าง ๆ เข้ากับโครงสร้างหลังคา การติดตั้งยึดเจาะหลังคาใช้ระบบสกรู (Screw) ซึ่งผลิตภัณฑ์สกรูต้องได้ตามมาตรฐานสกรู สำหรับอุตสาหกรรม METAL SHEET AS3566/53 หากไม่ได้มีการระบุสเปคดังกล่าว ให้ใช้ระบบสลักเกลียวเหล็ก (Bolt) สามารถแบ่งประเภทแผ่นเหล็กมุงหลังคา ดังนี้

##### 4.1.6.1 เหล็กรีดเย็นเคลือบสังกะสี หมายถึง เหล็กกล้าทรงแบนรีดเย็นเคลือบสังกะสี

โดยกรรมวิธีจุ่มร้อน หรือเรียกว่า เหล็กกล้าทรงแบนรีดเย็นเคลือบสังกะสี โดยกรรมวิธีจุ่มร้อน แผ่นม้วน แผ่นแถบ แผ่นตัด และแผ่นลูกฟูก มวลสังกะสีที่เคลือบไม่น้อยกว่าร้อยละ 97 ทำจากเหล็กกล้าคาร์บอนทรงแบนรีดเย็นเท่านั้น และอาจนำไปผ่านกระบวนการเคลือบทางเคมี หรือมีการอาบน้ำมัน เพื่อให้มีความเหมาะสมในการนำไปใช้งานมากขึ้น ผลิตภัณฑ์แผ่นเหล็กมุงหลังคา มีการแบ่งมาตรฐานผลิตภัณฑ์อุตสาหกรรมแยกย่อย ในแต่ละกรรมวิธีการผลิตเพิ่มเติม โดยวัสดุแผ่นหลังคาเหล็กรีดเย็นเคลือบสังกะสี ต้องได้มาตรฐานตาม มอก.50 - 2561 สามารถแบ่งประเภท เหล็กรีดเย็นเคลือบสังกะสี ตามรูปแบบวัสดุ ดังนี้

- |                           |                                   |
|---------------------------|-----------------------------------|
| 1) เหล็กแผ่นม้วน          | ความหนาไม่เกิน 1.80 มิลลิเมตร     |
| 2) เหล็กแผ่นแถบ           | ความหนาไม่เกิน 1.80 มิลลิเมตร     |
| 3) เหล็กแผ่นตัด           | ความหนาไม่เกิน 1.80 มิลลิเมตร     |
| 4) เหล็กแผ่นลูกฟูกลอนใหญ่ | ความหนาไม่น้อยกว่า 0.11 มิลลิเมตร |
| 5) เหล็กแผ่นลูกฟูกลอนเล็ก | ความหนาไม่น้อยกว่า 0.11 มิลลิเมตร |

ผลิตภัณฑ์เหล็กรีดเย็นเคลือบสังกะสี มีรูปแบบของผลิตภัณฑ์ที่หลากหลาย ในแต่ละรูปทรง มีความหนาแผ่นต่อตามมวลสังกะสีที่เคลือบผิว ดังนี้

- |                                  |  |
|----------------------------------|--|
| 1) ความหนาไม่เกิน 1.00 มิลลิเมตร | เคลือบไม่น้อยกว่า 250 กรัมต่อตารางเมตร |
| 2) ความหนามากกว่า 1.00 มิลลิเมตร | เคลือบไม่น้อยกว่า 275 กรัมต่อตารางเมตร |



4.1.6.2 เหล็กแผ่นเคลือบสังกะสีเคลือบสี หมายถึง เหล็กกล้าคาร์บอนรีดเย็นนำมาเคลือบผิวสังกะสีโดยกรรมวิธีจุ่มร้อน แล้วเคลือบด้วยเรซินสังเคราะห์ ทับอีกครั้งหนึ่ง หรือเรียกว่า เหล็กกล้าทรงแบนรีดเย็นเคลือบสังกะสี โดยกรรมวิธีจุ่มร้อนและเคลือบสี โดยรูปแบบกรรมวิธีการผลิตดังกล่าว แบ่งรูปแบบของผลิตภัณฑ์ ตามมาตรฐานผลิตภัณฑ์อุตสาหกรรม ดังนี้

- 1) แผ่นม้วนและแผ่นตัด                      ผลิตภัณฑ์ต้องได้มาตรฐานตาม มอก.2131 – 2559
- 2) แผ่นลอน    ผลิตภัณฑ์ต้องได้มาตรฐานตาม มอก.2132 – 2564  
แผ่นลอน ยังสามารถแบ่งตามชนิดลอนเป็น  
ชนิดลูกฟูกลอนใหญ่ ชนิดลูกฟูกลอนเล็ก และ  
ชนิดลอนเหลี่ยม

ผลิตภัณฑ์เหล็กแผ่นเคลือบสังกะสีเคลือบสี มีรูปแบบของผลิตภัณฑ์ที่หลากหลาย ในแต่ละรูปทรง มีความหนาแผ่นต่อตามมวลสังกะสีที่เคลือบผิว ดังนี้

- 1) ความหนาไม่เกิน 1.00 มิลลิเมตร              เคลือบไม่น้อยกว่า 250 กรัมต่อตารางเมตร
- 2) ความหนามากกว่า 1.00 มิลลิเมตร              เคลือบไม่น้อยกว่า 275 กรัมต่อตารางเมตร

4.1.6.3 เหล็กแผ่นเคลือบอะลูมิเนียมผสมสังกะสี (Metal sheet) หมายถึง เหล็กกล้าทรงแบนรีดเย็นที่นำมาเคลือบผิวด้วยอะลูมิเนียม ร้อยละ 50 ถึง ร้อยละ 60 หรือไม่น้อยกว่า 150 กรัมต่อตารางเมตร ส่วนที่เหลือเป็นสังกะสีและธาตุอื่น ๆ โดยกรรมวิธีจุ่มร้อนแบบต่อเนื่อง ทั้ง 2 ด้าน หรือเรียกว่า เหล็กกล้าคาร์บอนทรงแบนรีดเย็นเคลือบอะลูมิเนียมร้อยละ 55 ผสมสังกะสี โดยกรรมวิธีจุ่มร้อนแบบต่อเนื่อง มีความหนาแผ่นไม่เกิน 4 มิลลิเมตร และมีการเคลือบสารเคมีเพื่อปรับสภาพผิว เพื่อป้องกันหรือลดการเกิดสนิม ผลิตภัณฑ์ต้องได้มาตรฐานตาม มอก. 2228 – 2559 แบ่งรูปแบบผลิตภัณฑ์ของ เหล็กแผ่นเคลือบอะลูมิเนียมผสมสังกะสี ออกเป็น 2 ชนิด ได้แก่ ชนิดแผ่นม้วนและชนิดแผ่นตัด

นอกจากนี้ยังมี เหล็กแผ่นเคลือบอะลูมิเนียมผสมสังกะสี ประเภทขุ่นนกันความร้อน หมายถึง การประกบของเหล็กแผ่นเคลือบอะลูมิเนียมผสมสังกะสี มีความหนาแผ่นไม่เกิน 4 มิลลิเมตร กับฉนวนโพรียูรีเทน (PU) ความหนาไม่ต่ำกว่า 25 มิลลิเมตร โดยวัสดุปิดด้านล่าง แบ่งออกเป็น 3 ชนิด

- 1) อะลูมิเนียมฟอยล์ (Aluminium foil)
- 2) ไวนิล พีวีซี (Vinyl PVC)
- 3) เหล็กแผ่นเคลือบอะลูมิเนียมผสมสังกะสี

4.1.6.4 เหล็กแผ่นเคลือบอะลูมิเนียมผสมสังกะสีและเคลือบสี (Metal sheet) หมายถึง เหล็กกล้าทรงแบนรีดเย็นที่นำมาเคลือบผิวด้วยอะลูมิเนียม ร้อยละ 50 ถึง ร้อยละ 60 หรือไม่น้อยกว่า 150 กรัมต่อตารางเมตร ส่วนที่เหลือเป็นสังกะสีและธาตุอื่น ๆ โดยกรรมวิธีจุ่มร้อนแบบต่อเนื่อง ทั้ง 2 ด้าน แล้วเคลือบด้วยเรซินสังเคราะห์ ทับอีกครั้งหนึ่ง หรือเรียกว่า เหล็กกล้าคาร์บอนทรงแบนรีดเย็นเคลือบอะลูมิเนียมร้อยละ 55 ผสมสังกะสี โดยกรรมวิธีจุ่มร้อนแบบต่อเนื่องและเคลือบสี มีความหนาแผ่นไม่เกิน 4 มิลลิเมตร ผลิตภัณฑ์ต้องได้มาตรฐานตาม มอก.2753-2559

เหล็กแผ่นเคลือบอะลูมิเนียมผสมสังกะสีและเคลือบสี ประเภทบุฉนวน หมายถึง การประกอบของเหล็กแผ่นเคลือบอะลูมิเนียมผสมสังกะสี มีความหนาแผ่นไม่เกิน 4 มิลลิเมตร กับฉนวนโพลียูรีเทน (PU) ความหนาไม่ต่ำกว่า 25 มิลลิเมตร โดยวัสดุปิดด้านข้าง แบ่งออกเป็น 3 ชนิด

- 1) อะลูมิเนียมฟอยล์ (Aluminium foil)
- 2) ไวนิล พีวีซี (Vinyl PVC)
- 3) เหล็กแผ่นเคลือบอะลูมิเนียมผสมสังกะสี

4.1.6.5 เหล็กเคลือบสังกะสี ผสมอะลูมิเนียม ผสมแมกนีเซียม หมายถึง เหล็กกล้าทรงแบนเคลือบสังกะสีผสมอะลูมิเนียม และแมกนีเซียม โดยกรรมวิธีจุ่มร้อน แผ่นม้วน แผ่นตัด ทั้งเคลือบสีและไม่เคลือบสี โดยหลังคาที่มีความหนา ไม่เกิน 1 มิลลิเมตร จะต้องเคลือบไม่น้อยกว่า 140 กรัมต่อตารางเมตร และหากความหนามากกว่า 1 มิลลิเมตร จะต้องเคลือบไม่น้อยกว่า 180 กรัมต่อตารางเมตร มีการแบ่งมาตรฐานผลิตภัณฑ์อุตสาหกรรมแยกย่อย ตามสัดส่วนร้อยละของส่วนผสมเพิ่มเติม ดังนี้

- 1) ประกอบด้วยอะลูมิเนียมร้อยละ 5 - 13 แมกนีเซียม ร้อยละ 2 - 4 และธาตุอื่น ๆ ร้อยละ 1 โดยมวล ส่วนที่เหลือเป็นสังกะสี เคลือบสารเคมีเพื่อปรับสภาพผิว และมีความหนาระบุไม่เกิน 9 มิลลิเมตร ผลิตภัณฑ์ต้องได้มาตรฐานตาม มอก.2981 - 2562
- 2) ประกอบด้วยอะลูมิเนียมร้อยละ 0.5 - 6 แมกนีเซียม ร้อยละ 0.4 - 4 โดยมวล เคลือบสารเคมีเพื่อปรับสภาพผิว และมีความหนาระบุไม่เกิน 9 มิลลิเมตร ผลิตภัณฑ์ต้องได้มาตรฐานตาม มอก.3059 - 2563

4.1.6.6 กระเบื้องแผ่นเหล็กเคลือบมุงหลังคา หมายถึง วัสดุแผ่นลอนแบบเกาะเกย และลักษณะอื่น ๆ ที่คล้ายกัน รวมทั้งกระเบื้องเสริมประกอบ สำหรับใช้มุงหลังคา ทำจากการขึ้นรูปเหล็กแผ่นเคลือบสังกะสี ผลิตภัณฑ์ต้องได้มาตรฐานตาม มอก.1038-2535 มีความหนาไม่น้อยกว่า 0.3 มิลลิเมตร ต้องมีน้ำหนักของสังกะสีไม่น้อยกว่า 165 กรัมต่อตารางเมตร หรือเหล็กแผ่นเคลือบอะลูมิเนียมผสมสังกะสี ต้องมีน้ำหนักของสังกะสีไม่น้อยกว่า 150 กรัมต่อตารางเมตร แล้วเคลือบสีและเม็ดหินหรือวัสดุที่มีคุณสมบัติคล้ายกัน ความหนาของชั้นสีที่แห้ง ต้องไม่น้อยกว่า 20 ไมโครเมตร การที่นำมาใช้จะต้องปราศจากสารพิษซึ่งอาจเป็นอันตรายแก่ผู้บริโภคน้ำฝนที่รองจากหลังคา วัสดุตัวเคลือบผลิตภัณฑ์ต้องได้มาตรฐานตาม มอก.285 เล่ม 5 (วิธีทดสอบสี วาร์นิช และวัสดุที่เกี่ยวข้อง เล่ม 5 การหาความหนาฟิล์ม)

#### 4.1.7 แผ่นหลังคาอะลูมิเนียม

แผ่นหลังคาอะลูมิเนียม (Aluminium Sheet) หรือแผ่นหลังคาอะลูมิเนียมรีดลอน (Corrugated Aluminium sheet roof) คือ ผลิตภัณฑ์ที่ถูกผลิตจากการอัดและรีดแท่งอะลูมิเนียม ส่วนใหญ่แผ่นอะลูมิเนียม สำหรับงานหลังคา จะถูกผลิตออกมาให้มีลักษณะบาง มีรูปแบบทั้งแผ่นเรียบ และแผ่นลอน แผ่นอะลูมิเนียมมีน้ำหนักเบา แต่ยังคงมีความแข็งแรงทนทาน มีคุณสมบัติพื้นฐานที่สามารถป้องกันสนิม ป้องกันความร้อนได้ดี มีน้ำหนักเบา และทนไฟ ไม่ก่อประกายไฟ ตามมาตรฐาน BS476 โดยมีความหนาของแผ่นอะลูมิเนียม ตั้งแต่ 0.33 - 0.80 มิลลิเมตร และสามารถติดตั้งหลังคาตามแนวลาด

เอียงตั้งแต่ 2 องศาขึ้นไป และสามารถส่งตัดโค้งได้ การติดตั้งแผ่นหลังคาอะลูมิเนียม มีการติดตั้งแบบวางแผ่นซ้อนแผ่น รูปแบบเดียวกันกับหลังคาเหล็ก ทั้งนี้การติดตั้งจะต้องติดตั้งอุปกรณ์ประกอบเพิ่มเติม ในการเก็บงานแนวรอบให้เรียบร้อย

#### 4.1.8 แผ่นพอลิเอสเตอร์เสริมใยแก้ว

แผ่นพอลิเอสเตอร์เสริมใยแก้ว ครอบคลุมเฉพาะที่มีลักษณะโปร่งใสหรือโปร่งแสง ทั้งชนิดแผ่นเรียบ และแผ่นลอน หรือเกล็ดระบายอากาศ ส่วนประกอบพอลิเอสเตอร์เรซินที่ใช้ เป็นชนิดไม่อิ่มตัวมีสมบัติเทียบเท่า หรือดีกว่าพอลิเอสเตอร์เรซินตามมาตรฐาน JIS K 6919 หรือ มอก. 1329 – 2539 ใยแก้วที่ใช้มีสมบัติเทียบเท่า หรือดีกว่าตาม JIS R 3411 หรือ ISO 2078 ผลิตภัณฑ์แผ่นพอลิเอสเตอร์เสริมใยแก้ว ต้องได้มาตรฐานตาม มอก.612 – 2549

#### 4.1.9 แผ่นโพลีคาร์บอเนต

ผลิตจากพลาสติกประเภทโพลีคาร์บอเนต คุณภาพสูงที่ไม่เจอปนวัสดุที่ใช้แล้ว ให้ความใส หรือโปร่งแสง และสามารถป้องกันรังสี UV ได้ไม่น้อยกว่า 45 ไมครอน วัสดุที่เชื่อมต่อระหว่างแผ่นต้องเป็นวัสดุเดียวกัน กับแผ่นหลังคา ตามมาตรฐานผู้ผลิต และวัสดุปิดปลายแผ่นจะต้องสามารถป้องกันน้ำ และฝุ่นละออง ต้องมีใบรับประกันคุณภาพวัสดุและการติดตั้งโดยผู้ผลิตไม่น้อยกว่า 10 ปี และผลิตภัณฑ์ต้องได้มาตรฐาน ASTM สามารถแบ่งประเภทของโครงสร้างแผ่นได้ ดังนี้

- 1) ชนิดโครงสร้างแผ่นหลายชั้น มีความหนา 6 - 10 มิลลิเมตร
- 2) ชนิดโครงสร้างแผ่นตัน มีความหนา 2 -10 มิลลิเมตร

#### 4.1.10 แผ่นหลังคาอะคริลิก

แผ่นหลังคาอะคริลิก คือ หลังคาโปร่งแสงชนิดแผ่นเรียบ ผลิตจากวัสดุอะคริลิกพลาสติก ความหนาแผ่น 6 - 10 มิลลิเมตร มีลักษณะโครงสร้างแผ่นเป็นแผ่นตัน ใส สามารถแบ่งคุณสมบัติของแผ่นหลังคาอะคริลิกออกเป็น 2 รูปแบบ ได้แก่ คุณสมบัติของแผ่นโปร่งแสง โปร่งใส อาจมีสีเพิ่มเติม และคุณสมบัติในการกันความร้อน สามารถกันความร้อนจากแสงอาทิตย์ได้ไม่น้อยกว่า 5 องศาเซลเซียส หรือกันความร้อนจากแสงอาทิตย์ไม่น้อยกว่า ร้อยละ 48 การติดตั้งหลังคาตามแนวลาดเอียงตั้งแต่ 5 องศาขึ้นไป

#### 4.1.11 โครงสร้างแบบโครงข้อแข็ง 3 มิติ (Space frame)

โครงสร้างแบบโครงข้อแข็ง 3 มิติ (Space Frame) จัดเป็นโครงสร้างช่วงพาดกว้าง หรือ โครงสร้างช่วงยาว ใช้กับงานออกแบบที่ต้องการพื้นที่ใช้สอยขนาดใหญ่ โดยไม่ต้องการให้มีเสารับน้ำหนัก มาค้ำกีดขวางพื้นที่การใช้งาน โครงสร้างแบบโครงข้อแข็ง 3 มิติ มีลักษณะลดทอน ที่เลียนแบบจากธรรมชาติ เช่น รังผึ้ง สี่เหลี่ยม สามเหลี่ยม เป็นต้น จากนั้นนำมาต่อกันเป็นพื้นที่ขนาดใหญ่ อาจมีรูปทรงคล้ายโครงสร้างอะตอม โดยมีจุดรับน้ำหนักตามมุม ซึ่งลักษณะจะคล้ายกับโครงสร้างแบบระนาบโครงถัก 3 มิติ(Space Truss) แต่ต่างกันว่าโครงสร้างแบบระนาบโครงถัก 3 มิติ จะถูกวางในลักษณะการพาด 2 ช่วงเป็นอย่างน้อย ในขณะที่โครงสร้างแบบโครงข้อแข็ง 3 มิติ จะเป็นกรอบโครงสร้างแบบแผ่ (มีขนาดความยาว และความกว้างที่ค่อนข้างมาก) ที่ถูกวางปกคลุมพื้นที่ขนาดใหญ่ เหล็กที่สามารถนำมาประกอบทำโครงถัก (Truss structures) จะต้องได้รับมาตรฐาน มอก.107 - 2561 หรือ มอก. 276 – 2562

#### 4.1.12 โครงสร้างแบบระนาบโครงถัก 3 มิติ (Space truss)

โครงสร้างแบบระนาบโครงถัก 3 มิติ (Space truss) จัดเป็นหนึ่งในโครงสร้างช่วงพาดกว้าง หรือ โครงสร้างช่วงยาว มีลักษณะหน้าตัดทั้งแบบสามเหลี่ยมและแบบสี่เหลี่ยม องค์ประกอบของโครงสร้างแบบระนาบโครงถัก 3 มิติ (Space truss) ประกอบขึ้นจากชิ้นส่วนย่อยที่เชื่อมต่อเข้าหากันด้วยจุดยึดหมุนได้ (Hinges) โดยมีลักษณะเป็นรูปร่างแบบโครงสามเหลี่ยม (Triangulated Patterns) ชิ้นส่วนแต่ละชิ้นจะรับเพียงแรงตามแนวแกนและแรงจะมีขนาดคงที่ตลอดความยาวของชิ้นส่วนนั้น ๆ โดยจุดรองรับของโครงสร้างจะเป็นแบบหมุนได้ (Hinges) หรือไม้ก่แบบเลื่อนได้ (Roller) แต่ในบางกรณีก็สามารถยึดให้แน่นได้โดยวิธีการเชื่อม โครงสร้างประเภทนี้มักจะถูกวางในลักษณะโครงสร้างช่วงพาดกว้าง (Wide Span or Long Span Space Truss) และโครงสร้างยื่น (Cantilever Space Truss) โดยนิยมทำมาจากเหล็กท่อกกลม เหล็กแบนแนล หรือ เหล็กกล่อง ขึ้นอยู่กับความเหมาะสมของรูปแบบการใช้งาน เหล็กที่สามารถนำมาประกอบทำโครงถัก (Truss structures) จะต้องได้รับมาตรฐาน มอก.107 - 2561 หรือ มอก. 276 - 2562

#### 4.2 หมวดวัสดุกันความร้อน กันซึมและส่วนประกอบ

กลุ่มผลิตภัณฑ์วัสดุฉนวนความร้อน แบ่งกลุ่มผลิตภัณฑ์วัสดุฉนวนความร้อน ดังนี้

##### 4.2.1 ฉนวนความร้อนประเภทฉีดย่น

4.2.1.1 ฉนวนโฟมโพลียูรีเทน (PU FOAM) โพลียูรีเทนเป็นโพลิเมอร์อินทรีย์ มีโครงสร้างเป็นเซลล์ปิด มีช่องอากาศเป็นโพรงอากาศ (Air cap) ติดตั้งด้วยวิธีการฉีดย่น เมื่อติดตั้งจะต้อง สม่ำเสมอความหนาไม่น้อยกว่า 5 เซนติเมตร และประสานแนบแน่นเป็นเนื้อเดียวกับวัสดุ ไม่มีรอยต่อ โดยความหนาแน่น ไม่น้อยกว่า 35 กิโลกรัมต่อลูกบาศก์เมตร ค่าสัมประสิทธิ์การทำความร้อน (K-Value) ไม่เกิน 0.025 W-mK ตามมาตรฐานการทนไฟ DIN 4102 ไม่ต่ำกว่า CLASS B2 ผลิตภัณฑ์ต้องได้มาตรฐานตาม มอก.1897 - 2542 หรือเป็นไปตามมาตรฐาน ISO 8873: 1987 ข้อ 1

4.2.1.2 ฉนวนเซรามิกโค้ตติ้ง มีรูปแบบเป็นสีเซรามิก ลักษณะเป็นของเหลวใช้ทาหรือใช้พ่น ใช้กับหลังคาโลหะหรือกระเบื้อง เป็นสารเคลือบที่มีค่าการสะท้อนความร้อน จากรังสีอาทิตย์ (Solar Reflectance) ไม่น้อยกว่า ร้อยละ 96 มีค่าการยึดเกาะกับพื้นผิวไม่น้อยกว่า 40 กิโลกรัมต่อตารางเซนติเมตร ต้องไม่เป็นพิษต่อสภาพแวดล้อม ความหนาหลังการติดตั้งต้องไม่น้อยกว่า 300 ไมครอน การติดตั้งโดยผู้ผลิต ทางผู้ผลิตจะต้องมีเอกสารรับประกันภายหลังการติดตั้งไม่น้อยกว่า 5 ปี ผลิตภัณฑ์ต้องได้มาตรฐานทนต่อเชื้อราตาม มอก.272-2549 และค่าความยึดเกาะ ตามการทดสอบ ASTM C633 ไม่น้อยกว่า 42.9 N/mm<sup>2</sup> หรือเทียบเท่า และมาตรฐานการลามไฟ DIN 4102 ไม่ต่ำกว่า Class B2

##### 4.2.2 ฉนวนความร้อนประเภทขึ้นรูปแบบแผ่นหรือท่อ

4.2.2.1 แผ่นใยแก้ว หมายถึง ผลิตภัณฑ์ที่มีใยแก้วเป็นวัสดุหลัก สามารถแบ่งประเภทของใยแก้ว ตามขนาดเส้นผ่านศูนย์กลางของเส้นใย ตั้งแต่ 4 - 20 ไมโครเมตร (เส้นใยแก้วตามมาตรฐานมอก.486 - 2527) โดยใช้สารยึด (Binding agent) ช่วยยึดเส้นใยแก้ว ให้เกาะเป็นแผ่น จะมีวัสดุที่ปิดทับผิวหน้าหรือไม้ก็ได้ ผลิตภัณฑ์แผ่นใยแก้วทั้งแผ่น ต้องได้มาตรฐานตาม

มอก.487 – 2526 และผ่านมาตรฐานการทดสอบวัสดุทนไฟ ASTM E84 หากมีการปิดทับผิวของตัวแผ่น ให้ใช้วัสดุอะลูมิเนียมพอยล์ปิดทับผิวหน้า และต้องมีการหุ้มรอบด้านด้วยอะลูมิเนียมพอยล์เสริมแรง 3 ทิศทางแบ่งความหนา ตามรูปแบบการใช้งาน ดังนี้

- 1) ชนิดวางบนฝ้า ความหนาแน่นไม่น้อยกว่า 12 กิโลกรัมต่อลูกบาศก์เมตร
- 2) ชนิดติดตั้งในผนัง ความหนาแน่นไม่น้อยกว่า 30 กิโลกรัมต่อลูกบาศก์เมตร

4.2.2.2 แผ่นใยแร่ หมายถึง แผ่นฉนวนความร้อนใยแร่ที่ทำจากใยแร่จากหินธรรมชาติ (Mineral wool) เท่านั้น ในเอกสารนี้ขอบเขตแค่ ฉนวนใยหิน (Rockwool) ที่มีส่วนผสมจากหินธรรมชาติ เช่น หินภูเขาไฟ หินปูน หินบะซอลต์ เท่านั้น อาจมีการใช้สารยึด (Binding agent) ร่วมได้ และจะมีวัสดุที่ปิดทับผิวหน้าหรือไม่ก็ได้ ผลิตภัณฑ์แผ่นใยแร่ทั้งแผ่น ต้องได้มาตรฐานตาม มอก.2303 – 2564 และผ่านมาตรฐานการทดสอบความปลอดภัยทางสุขภาพจากสถาบันมะเร็งนานาชาติ IARC

4.2.2.3 แผ่นอะลูมิเนียมพอยล์ มีลักษณะเป็นแผ่น มีผิวหน้า 2 ฝั่งเป็นผิวของอะลูมิเนียมพอยล์ ผลิตภัณฑ์ต้องผ่านการทดสอบ ASTM E408 (ค่าสะท้อนอะลูมิเนียม) ไม่น้อยกว่า ร้อยละ 97 และอะลูมิเนียมจะต้องผ่านมาตรฐานการไม่ลามไฟ BS 47 แบ่งประเภทผลิตภัณฑ์ตามวัสดุไส้กลาง ดังนี้

- 1) ชนิดวัสดุด้านในเป็นใยแก้ว ใช้มาตรฐานตาม มอก.487 – 2526
- 2) ชนิดด้านในเป็นวัสดุอื่น แผ่นอะลูมิเนียมพอยล์หนา ไม่น้อยกว่า 7 ไมครอนทั้ง 2 ด้าน แผ่นจะต้องมีความแข็งแรงด้วยโครงสร้างไม่น้อยกว่า 6 ชั้น ไส้กลางเป็นวัสดุอื่น

**กลุ่มผลิตภัณฑ์กันซึม** แบ่งกลุ่มผลิตภัณฑ์กันซึม ดังนี้

#### 4.2.3 **กันซึมประเภทสารผสมเพิ่ม (Admixture)**

สารผสมเพิ่ม หมายถึง สารเคมีอื่น ๆ ที่ใช้เติมลงในส่วนผสมคอนกรีตก่อนผสม หรือขณะผสม เพื่อปรับปรุงคุณสมบัติบางประการของคอนกรีต ผลิตภัณฑ์สารเคมีผสมเพิ่มสำหรับคอนกรีต ผลิตภัณฑ์ต้องได้มาตรฐานตาม มอก.733-2530 สามารถแบ่งประเภทสารผสมเพิ่ม ดังนี้

- 1) สารลดน้ำ (Water – reducing admixtures หรือ Plasticizers)
- 2) สารหน่วงการก่อตัว (Retarding admixtures)
- 3) สารเร่งการก่อตัว (Accelerating admixtures)
- 4) สารลดน้ำและหน่วงการก่อตัว (Water – reducing and Retarding admixtures)
- 5) สารลดน้ำและเร่งการก่อตัว (Water – reducing and Accelerating admixtures)
- 6) สารลดน้ำพิเศษ(High range water – reducing admixtures/Superplasticizers)
- 7) สารลดน้ำพิเศษและหน่วงการก่อตัว (High range water – reducing admixtures/Superplasticizers and retarding admixture)

#### 4.2.4 **กันซึมประเภททาเคลือบหรือฉาบบนพื้นผิว**

4.2.4.1 กันซึมชนิดซีเมนต์ (Cement base) ประกอบด้วยปูนทรายและเรซิน มีลักษณะเป็นผง ใช้ในการทาหรือฉาบ บนผิวคอนกรีต เพื่อป้องกันการรั่วซึมและปกป้องความร้อน โดยให้ใช้ผลิตภัณฑ์ชนิดซีเมนต์ที่มีความยืดหยุ่นตัว (ชนิด 2 ส่วนผสม Flexible waterproofing

cement) ทนแรงดันน้ำได้ มีค่าการยึดเกาะคอนกรีต (Adhesion to concrete) ไม่ต่ำกว่า 0.75 นิวตันต่อตารางมิลลิเมตร ตามมาตรฐาน ASTM C952 ค่าการดูดซับน้ำ (Water absorption) ไม่มากกว่าร้อยละ 3 ตามมาตรฐาน ASTM C413 และจะต้องผ่านการทดสอบคุณภาพน้ำด้านสารเป็นพิษ (โลหะหนัก) ตามมาตรฐานน้ำ การประสานครหลวงหรือส่วนภูมิภาค ตัวผลิตภัณฑ์ ต้องไม่มีสารพิษ (Non-toxic) เพื่อรองรับสำหรับการใช้งานกับพื้นที่ถึงเก็บน้ำดื่มได้ ผลิตภัณฑ์ ต้องมีการรับประกันคุณภาพวัสดุรวมถึงการติดตั้ง ไม่น้อยกว่า 5 ปี

4.2.4.2 กั้นซีเมนต์ชนิดน้ำ (Water base) มีลักษณะเป็นของเหลวใช้ทาหรือพ่นที่ผิวที่ ต้องการใช้กั้นซีเมนต์ จะป้องกันคอนกรีตไม่ให้โดนความชื้นหรือสารเคมีจากด้านบน การติดตั้ง สามารถทาทับหลังคาคอนกรีตได้เลย ไม่ต้องใช้ไพรเมอร์ หรือตัวยึดติด การทาเพียงครั้งเดียวและการทาไม่สม่ำเสมอ อาจทำให้เกิดการรั่วซึมได้ง่าย ดังนั้นการทากั้นซีเมนต์น้ำต้องใช้ควบคู่กับแผ่น Geotextile เพื่อเป็นฉนวนกั้นน้ำอีกชั้น และต้องใช้ความเชี่ยวชาญในการทากั้นซีเมนต์ โดยทั่วไปเหมาะสมกับพื้นที่ซับซ้อนขนาดเล็ก มีมุมและซอกแคบที่เข้าถึงยาก

4.2.4.3 กั้นซีเมนต์เคลือบใส (Solvent base) เป็นน้ำยาเคลือบใส ไม่มีสี ใช้เคลือบเพื่อความเงางาม เคลือบพื้นผิวเพื่อป้องกันตะไคร่ เชื้อรา หรือป้องกันการซึมน้ำ พื้นผิวที่ถูกเคลือบมีทั้งแบบผิวเงาและผิวด้าน

4.2.4.4 กั้นซีเมนต์มีความยืดหยุ่นสูง แบ่งประเภทได้ ดังนี้

- 1) กั้นซีเมนต์โพลียูรีเทน (Polyurethane waterproof) หรือเรียกว่ากั้นซีเมนต์พียู (PU) เป็นของเหลว ส่วนประกอบเดียว มีค่าการยืด (Elongation) ไม่ต่ำกว่าร้อยละ 600 และมีค่าการรับแรงดึง (Tensile strength) ไม่ต่ำกว่า 4 นิวตันต่อตารางมิลลิเมตร ตามมาตรฐาน ASTM D412 คุณสมบัติมาตรฐาน มีความยืดหยุ่นตัวสูงสามารถปกปิดรอยแตกกว้างได้ดี ทนทานต่อการขีดข่วน ทนต่อน้ำขังและสารเคมี มีรับประกันคุณภาพวัสดุ และการติดตั้งไม่น้อยกว่า 10 ปี
- 2) กั้นซีเมนต์โพลียูเรีย (Pure Polyurea) เป็นของเหลวชนิด 2 ส่วนผสม ติดตั้งโดยการพ่น ความหนาแน่นไม่น้อยกว่า 1.5 มิลลิเมตร มีค่าการยืด (Elongation) ไม่ต่ำกว่าร้อยละ 280 และมีค่าการรับแรงดึง (Tensile strength) ไม่ต่ำกว่า 19 นิวตันต่อตารางมิลลิเมตร ตามมาตรฐาน ASTM D412 ไม่มีสารทำลายและสารระเหย ไม่เป็นพิษ มีความหนืดสูง แห้งตัวเร็ว ทน UV และความร้อนได้ดี สามารถใช้กับถังกั้นน้ำคอนกรีตได้ การติดตั้งให้ดำเนินการตามมาตรฐานผู้ผลิต และมีเอกสารรับประกันภายหลังการติดตั้งโดยผู้ผลิตหรือตัวแทนจำหน่ายที่ได้รับหนังสือแต่งตั้งอย่างเป็นทางการจากผู้ผลิต ไม่น้อยกว่า 10 ปี
- 3) กั้นซีเมนต์อะคริลิก ชนิดทา 7 ชั้น เสริมความแข็งแรงด้วยแผ่นไฟเบอร์ (ไม่เททับหน้า) หมายถึงต้องติดตั้งไม่น้อยกว่า 7 ชั้น เสริมความแข็งแรงระหว่างชั้น ด้วยแผ่นไฟเบอร์ ชั้นขอบข้างโดยรอบสูงไม่น้อยกว่า 20 เซนติเมตร ความหนาหลังการติดตั้งต้องไม่น้อยกว่า 1000 ไมครอน ผลิตภัณฑ์เป็นสารเคลือบที่หนา มีความทนน้ำสูง มีค่าการสะท้อนรังสีอาทิตย์ (Solar reflectance) ไม่น้อยกว่าร้อยละ 96 ไม่เป็นพิษต่อสภาพแวดล้อม การติดตั้งให้ดำเนินการตามมาตรฐานผู้ผลิต และมีเอกสารรับประกันภายหลังการติดตั้งโดยผู้ผลิตหรือตัวแทนจำหน่ายที่ได้รับหนังสือแต่งตั้งอย่างเป็นทางการจากผู้ผลิต ไม่น้อยกว่า 5 ปี



#### 4.2.5 กั้นซึมประเภทสร้างผลึกในเนื้อคอนกรีต (Crystallization)

กั้นซึมประเภทสร้างผลึกในเนื้อคอนกรีต เป็นวัสดุกั้นซึมชนิดตกผลึกส่วนผสมเดียว มีทั้งชนิดผงและน้ำยา โดยเมื่อสารเคมีเข้าไปในเนื้อคอนกรีตแล้ว จะมีคุณสมบัติแทรกซึมตกผลึกสร้างผลึกถาวรในผิวคอนกรีต ซึ่งช่วยอุดรูพรุน และรอยแตกเล็ก หรือที่เรียกว่า (Hair line crack) ของคอนกรีต ให้เกิดความทึบในเนื้อคอนกรีต ช่วยเพิ่มเนื้อคอนกรีตที่สึกกร่อนให้แข็งแรงและหนาแน่นขึ้น ช่วยกั้นซึมน้ำได้ดี เมื่อแห้งตัวแล้วโครงสร้างผลึก จะช่วยเสริมโครงสร้างให้แข็งแรงโดยรวมตัวเป็นเนื้อเดียวกันกับคอนกรีต

#### 4.2.6 กั้นซึมประเภทเมมเบรน (Membrane)

กั้นซึมประเภทเมมเบรน เป็นแผ่นสำเร็จรูป มีทั้งชนิดมีกาวในตัวและชนิดแผ่นไม่มีกาวในตัวเอง แผ่นส่วนใหญ่มักเสริมความแข็งแรงบริเวณกลางความหนาของแผ่นด้วยเส้นใยสังเคราะห์ชนิดต่าง ๆ กัน เมื่อประกอบเป็นแผ่นสำเร็จรูปแล้ว แผ่นจะมีความยืดหยุ่น การติดตั้งจะต้องติดตั้งโดยไม่มีรอยต่อ เพื่อป้องกันการรั่วซึมในภายหลัง

4.2.6.1 แผ่นพีวีซี (PVC membrane) ประกอบด้วยแผ่นโพลีไวนิลคลอไรด์ เสริมความแข็งแรงด้วย พอลิเอสเตออร์ ความหนารวมไม่น้อยกว่า 2 มิลลิเมตร ค่าการยืด (Elongation) ไม่ต่ำกว่าร้อยละ 40 และมีค่าการรับแรงดึง (Tensile strength) ไม่ต่ำกว่า 10 นิวตันต่อตารางมิลลิเมตร ผลิตภัณฑ์ต้องได้มาตรฐาน ASTM D412 การติดตั้งให้ดำเนินการตามมาตรฐานผู้ผลิต และมีเอกสารรับประกันภายหลังการติดตั้ง โดยผู้ผลิตหรือตัวแทนจำหน่ายที่ได้รับหนังสือแต่งตั้งอย่างเป็นทางการจากผู้ผลิต ไม่น้อยกว่า 10 ปี

4.2.6.2 แผ่นบิทูเมน (Bitumen membrane) ประกอบด้วยโพลีเมอร์โมดิฟายด์บิทูเมน ชนิดพิเศษ ประกอบด้วยยางมะตอยกลั่นคัดสรรและโพลีเมอร์เกรดสูงชนิดยืดหยุ่น ความหนารวมไม่น้อยกว่า 2 มิลลิเมตร แบ่งตามลักษณะการติดตั้งได้ ดังนี้

- 1) ชนิดกาวในตัว พื้นผิวเป็นพลาสติก (HDPE) ใช้สำหรับปิดและซ่อมแซมได้ทุกรอยต่อ เช่น กระจับอง คอนกรีต โลหะ เป็นต้น ยึดเกาะได้ดีกับทุกพื้นผิวสัมผัส มีความยืดหยุ่นสูง ทนต่อการฉีกขาด ไม่มีสารเคมี
- 2) ชนิดเป่าไฟหรือพ่นไฟ ตัวแผ่นเสริมแรงด้วยผ้าตาข่ายพอลิเอสเตออร์ หรือตาข่าย ไฟเบอร์กลาส ทำให้มีความแข็งแรง ทนต่อแรงกระแทกและการฉีกขาด ทนต่อรังสียูวี สารเคมี และไม่หดตัวเมื่ออุณหภูมิ มีการเปลี่ยนแปลง มีผิวหน้าให้เลือก 2 แบบ คือ หน้าทราย และหน้าหินเกล็ดสำหรับใช้กับพื้นที่ ที่ได้รับแรงเสียดสีเป็นประจำ

4.2.6.3 แผ่นโพรธีเทน (Polythene membrane) ประกอบไปด้วยเอทิลีนโพรพิลีน โพลีเมอร์และซีเมนต์ ผลิตภัณฑ์ประกอบเป็น 4 ชั้น เสริมด้วยวัสดุที่ทำให้เกิดความยืดหยุ่นสูง มีความทนทาน และป้องกันการรั่วซึม

### 4.3 หมวดผ้าเปดานละส่วนประกอบ

4.3.1 แผ่นยิปซัม แบ่งรูปแบบผลิตภัณฑ์แผ่นยิปซ้ออกเป็น 2 ประเภท ดังนี้

4.3.1.1 ผลิตภัณฑ์แผ่นยิปซัม ผลิตภัณฑ์ต้องได้มาตรฐานตาม มอก.219 – 2552 หากติดตั้งด้วยระบบฝ้าฉาบเรียบ ให้ใช้ผลิตภัณฑ์ชนิดขอบลาดไม่น้อยกว่า 2 ด้าน สามารถแบ่งประเภทของแผ่นยิปซัม ดังนี้

- 1) แผ่นประเภททั่วไป ความหนาไม่น้อยกว่า 9 มิลลิเมตร
- 2) แผ่นประเภททนความชื้น ความหนาไม่น้อยกว่า 9 มิลลิเมตร
- 3) แผ่นประเภททนไฟ ความหนาไม่น้อยกว่า 12 มิลลิเมตร
- 4) แผ่นประเภทดูดซับเสียง ความหนาไม่น้อยกว่า 12 มิลลิเมตร
- 5) แผ่นประเภทติดโค้ง
- 6) แผ่นประเภทอื่น ๆ

4.3.1.2 แผ่นยิปซัมเสริมใยแก้ว หรือแผ่นอะคูสติคชนิดแผ่นใยแร่ ช่วยในการดูดซับเสียง ช่วยลดเสียงสะท้อน ไม่ลามไฟ และไม่เกิดควันพิษ ตามมาตรฐาน BS476 Part6-7 Class O/ Class A1 แบบขอบตรง หรือ ขอบงอ มีคุณสมบัติลดการสะท้อนของเสียง ค่าการดูดซับเสียง (NRC) ไม่น้อยกว่า 0.55 และไม่ติดไฟ ไม่ลามไฟ ความหนาไม่น้อยกว่า 15.5 มิลลิเมตร พร้อมการรับประกันไม่แฉ่นตัว 10 ปีจากผู้ผลิต ค่าการสะท้อนแสงไม่น้อยกว่า 0.80 แคนเดลาต่อตารางเมตร ผลิตภัณฑ์ต้องได้มาตรฐานตาม มอก.1984 – 2543 แผ่นยิปซัมเสริมใยแก้วแบ่งประเภทของแผ่น 2 รูปแบบ ได้แก่ แผ่นเรียบและแผ่นผิวมีลวดลาย

#### 4.3.2 แผ่นไฟเบอร์ซีเมนต์

แผ่นไฟเบอร์ซีเมนต์ หรือแผ่นซีเมนต์เส้นใย หมายถึง ผลิตภัณฑ์แผ่นเรียบ ที่มีส่วนประกอบของปูนซีเมนต์ เส้นใย และน้ำ ต้องไม่มีส่วนผสมของใยหิน ผลิตภัณฑ์แผ่นไฟเบอร์ซีเมนต์ต้องได้มาตรฐานตาม มอก.1427-2561 การติดตั้งบริเวณรอยต่อของผลิตภัณฑ์ ฉาบปิดรอยต่อด้วยอะคริลิกหรือซีเมนต์ แผ่นไฟเบอร์ซีเมนต์ มีรูปแบบผิว 2 รูปแบบ ได้แก่ ผิวเรียบและผิวลวดลายนูน ตัวแผ่นผลิตภัณฑ์ สามารถแบ่งประเภทรูปแบบ ดังนี้

- 1) แผ่นเรียบ ความหนาของแผ่นไม่ต่ำกว่า 6 มิลลิเมตร
- 2) แผ่นไม้ฝา ความหนาของแผ่นไม่ต่ำกว่า 8 มิลลิเมตร หน้ากว้าง 15 - 20 เซนติเมตร

#### 4.3.3 แผ่นฝอยไม้ซีเมนต์อัด

แผ่นฝอยไม้ซีเมนต์อัด (Wood wool cement board) หมายถึง แผ่นผลิตภัณฑ์ผสมจากฝอยไม้กับปูนซีเมนต์ และน้ำ อัดแน่นด้วยเครื่องจักร อาจมีการใส่สารผสมเพิ่มเติม โดยไม่ทำให้ความแข็งแรงหรือความคงทนของแผ่นเสียไป ผลิตภัณฑ์ต้องได้มาตรฐานตาม มอก.442 – 2525 สามารถแบ่งรูปแบบของแผ่น และรูปแบบของผิวได้ ดังนี้

- 1) ชนิดธรรมดา มีคุณสมบัติในการดูดซับเสียง
- 2) โฟม คือ มีไส้กลางเป็นโฟม สำหรับกันความร้อน
- 3) ชนิดรูปทรงพิเศษ มีแผ่นชนิดออกแบบลวดลาย หรือรูปทรงนูนต่ำสำเร็จจากโรงงาน  
รูปแบบพื้นผิวเป็น 6 พื้นผิว ดังนี้
  - 1) ผิวหน้าธรรมชาติ
  - 2) ผิวหน้าไล่แคลเซียมเห็นเส้นใย
  - 3) ผิวหน้าเท็กซ์เจอร์แต่งสีสำเร็จ
  - 4) ผิวหน้าเม็ดทรายพ่นสำเร็จ
  - 5) ผิวหน้าธรรมชาติพ่นสีสำเร็จ

#### 4.3.4 แผ่นขึ้นไม้อัดซีเมนต์: ความหนาแน่นสูง

แผ่นไม้อัดซีเมนต์: ความหนาแน่นสูง (Cement bonded particle board: high density) หมายถึง ผลิตภัณฑ์ที่มีลักษณะเป็นแผ่น ทำจากขึ้นไม้และปูนซีเมนต์ปอร์ตแลนด์ มีความหนาแน่นอยู่ในช่วง 1 100 ถึง 1 300 กิโลกรัมต่อลูกบาศก์เมตร ผลิตภัณฑ์ต้องได้มาตรฐานตาม มอก.878-2537

#### 4.3.5 แผ่นไม้สังเคราะห์ แบ่งตามประเภทวัสดุในการทำแผ่นไม้สังเคราะห์ ดังนี้

- 1) ผงไม้ผสมกับพลาสติก (Wood Plastic Composite: WPC)
- 2) แผ่นไม้อัดซีเมนต์ (Cement bonded particle board: high density)
- 3) ผงไม้และเส้นใยผสมกับกาวสังเคราะห์ เรียกว่า แผ่นใยไม้อัดความหนาแน่นปานกลาง (MDF หรือ Medium Density Fiber board)
- 4) แผ่นใยไม้อัดความหนาแน่นสูง (High Density Fiberboard: HDF)
- 5) แผ่นใยไม้อัดทนความชื้น ผลิตจากแผ่นใยไม้อัด ผสมสารทนความชื้น (High Moisture Resistance board: HMR)

#### 4.3.6 แผ่นคอมแพคลามิเนต (Compact laminate)

แผ่นคอมแพคลามิเนต หมายถึง แผ่นที่ประกอบด้วยเส้นใยเซลลูโลสแผ่นบาง ๆ (Cellulose fibrous material) ซ้อนกันหลายชั้น และเคลือบด้วยสารเคมี เพื่อเสริมความแข็งแรง สองด้าน ทั้งด้านหน้าและด้านหลังของแผ่น และปิดผิวไส้กลาง (Kraft paper core) ด้วยกระดาษ ที่มีสีสัน ตามลวดลายของลามิเนต ปิดผิวตัวด้วยเคลือบแผ่นชั้นสุดท้าย จากนั้นแผ่นจะถูกบีบอัดด้วยความร้อนเพื่อให้เป็นแผ่นเดียวกัน แผ่นคอมแพคลามิเนตมีความหนาตั้งแต่ 3 – 30 มิลลิเมตร งานฝ้าเพดานใช้ ความหนาไม่ต่ำกว่า 4 มิลลิเมตร ผลิตภัณฑ์ต้องได้มาตรฐานพื้นฐานตามผู้ผลิตได้แก่ การทนทานต่อรอยขีดขูด การกันน้ำหรือความชื้น และต้องได้มาตรฐานการทนไฟ BS 476 มาตรฐานป้องกันการเจริญเติบโตของแบคทีเรียและเชื้อโรค ASTM หรือ JIS การติดตั้ง สามารถแบ่งออกเป็น 2 ระบบ ดังนี้

- 1) ติดตั้งระบบ Backing เป็นรูปแบบการติดตั้งที่ใช้โครงเหล็กชุบสังกะสีกัลวาไนซ์ หนาไม่น้อยกว่า 65 ไมครอน ปิดทับงานโครงด้วยซีเมนต์บอร์ดหนาไม่น้อยกว่า 6 มิลลิเมตร แล้วปิดทับหน้าด้วยแผ่นคอมแพคลามิเนต แนวนรอยต่อระหว่างแผ่น 5 มิลลิเมตร และใช้ซิลิโคนยาแนวชนิด ป้องกันแบคทีเรีย ที่มีคุณสมบัติยึดหยุ่นได้ดีและยืดขยายได้รอบตัว
- 2) ติดตั้งระบบ Clip lock เป็นรูปแบบการติดตั้งที่ตัวแผ่นสามารถถอดแผ่นสำหรับงานซ่อมแซมได้ โดยติดตั้งแผ่นบนโครงเหล็กชุบสังกะสีกัลวาไนซ์ หนาไม่น้อยกว่า 65 ไมครอน ติดตั้งระบบคลิปล็อค ที่แผ่นยึดติดด้วยคลิปแขวนสำเร็จรูป แนวนรอยต่อระหว่างแผ่น 5 มิลลิเมตร และใช้ซิลิโคนยาแนวชนิด ป้องกันแบคทีเรีย ที่มีคุณสมบัติยึดหยุ่นได้ดีและยืดขยายได้รอบตัว

#### 4.3.7 แผ่นฝ้าอะลูมิเนียม

แผ่นอะลูมิเนียม ผลิตจากอะลูมิเนียมอัลลอยชนิด 6063 – T5 ความหนาของอะลูมิเนียมอัดขึ้นรูป หนาไม่น้อยกว่า 0.60 มิลลิเมตร ที่ได้ตามมาตรฐาน มอก.284 – 2560 รุนไม่น้อยกว่า 3000 (เลือกใช้รูน 3005 สำหรับผลิตภัณฑ์ตกแต่งภายในและภายนอกอาคาร) ระบบการทำสีของอะลูมิเนียม ใช้การอบสี (Powder coat) หรือชุบสีอะโนไดซ์ (Anodizing) ชุดโครงคร่าวต้องเป็นไปตามมาตรฐาน ผู้ผลิตแผ่นฝ้าเพดานและเป็นไปตามรูนของฝ้าเพดานที่ใช้ สามารถแบ่งรูปแบบของแผ่นอะลูมิเนียม ดังนี้

- 1) แผ่นอะลูมิเนียมรูปทรงสี่เหลี่ยม มีทั้งรูปแบบแผ่นเรียบ (Solid) และแบบเจาะรู (Perforated)
- 2) แผ่นตะแกรง ลักษณะเป็นช่องตารางสี่เหลี่ยม (Cell ceiling)
- 3) แผ่นแนวยาว (C - shape)

#### 4.3.8 แผ่นแซนวิชพาแนล (Sandwich panel)

แผ่นแซนวิชพาแนล หมายถึง แผ่นสำเร็จรูป ที่ประกอบด้วยแผ่นเหล็ก หรือแผ่นเหล็กเคลือบสังกะสี ทั้ง 2 ด้าน และมีฉนวนกันความร้อนอยู่แกนกลาง (Core) โดยวัสดุแกนกลางทำด้วยวัสดุโฟมกันไฟ PIR (Polyisocyanurate foam) หรือโฟม PU (Polyurethane foam) แผ่นแซนวิชพาแนลแบ่งประเภทของผิวหน้าของแผ่น 2 รูปแบบ ได้แก่ แผ่นเรียบและผิวลอน

#### 4.3.9 ตะแกรงเหล็กฉีก

ผลิตจากเหล็กแผ่นคุณภาพดี นำมาฉีกออกเป็นช่องตา ด้วยเครื่องจักรที่ได้มาตรฐาน มีลักษณะเป็น รูตะแกรง รูปสี่เหลี่ยมข้าวหลามตัด หรือรูปรังผึ้ง โดยไม่มีรอยเชื่อมต่อระหว่างช่อง ผลิตภัณฑ์ต้องได้มาตรฐานตาม JIS G 3351 และ JIS A5505 โดยใช้วัสดุชุบ HR1,SS400 ผลิตภัณฑ์ต้องผ่านการทดสอบแรงดึง การทำสีให้ใช้ระบบการอบสีฝุ่น (Powder Coat) ขนาดของช่องตะแกรงเหล็กฉีกไม่น้อยกว่า 50 x 135 มิลลิเมตร มีความหนาไม่น้อยกว่า 1.5 มิลลิเมตร

#### 4.3.10 แผ่นเส้นใยพอลิเอสเตอร์ขึ้นรูปสำเร็จ (Polyester Fibers)

แผ่นเส้นใยพอลิเอสเตอร์ขึ้นรูปสำเร็จ ผลิตจากเส้นใยพอลิเอสเตอร์ ผ่านการอัดร้อนด้วยเทคโนโลยีและทำในรูปแบบแผ่นของผ้าฝ้ายรังไหม ความหนาแผ่นไม่ต่ำกว่า 9 มิลลิเมตร ผลิตภัณฑ์ต้องได้ตามมาตรฐาน การลามไฟ ASTM E84

#### 4.3.11 โครงคร่าวเหล็กชุบสังกะสี สำหรับฝ้ายิปซัมฉาบเรียบ

โครงคร่าวเหล็กชุบสังกะสี สำหรับฝ้ายิปซัมฉาบเรียบ เป็นเหล็กชุบสังกะสี ผลิตภัณฑ์ต้องได้ตามมาตรฐาน มอก. 449 - 2530 ความหนาไม่น้อยกว่า 0.50 มิลลิเมตร โครงคร่าวหลักและโครงขอยมีระยะห่างไม่เกิน 0.60 x 0.60 เมตร หรือระยะห่างของโครงคร่าวหลัก (วางตั้ง) ทุก 1.00 เมตร และโครงคร่าวรอง (วางนอน) ทุก 0.40 เมตร อุปกรณ์ยึดแขวนและชุดปรับระดับต่าง ๆ ลวดแขวนท่อนบน  $\varnothing$  ไม่น้อยกว่า 4 มิลลิเมตร แขวนกับพุกเหล็กที่ยึดกับท้องพื้นหรือท้องคานหรือเชื่อมกับโครงหลังคาเหล็กทุกระยะไม่เกิน 1.20 x 1.20 เมตร สปริงล็อกหนาไม่น้อยกว่า 0.4 มิลลิเมตร

#### 4.3.12 โครงคร่าวเหล็กกล้าสำหรับยึดแผ่นฝ้า (METAL-STUD)

โครงคร่าวเหล็กกล้าสำหรับยึดแผ่นฝ้า หมายถึง โครงคร่าวเหล็กกล้าสำหรับยึดแผ่นฝ้า และแผ่นผนังซึ่งทำจากแผ่นเหล็กกล้าโลหะชุบเคลือบสังกะสี สำหรับยึดแผ่นฝ้าภายในไม่รับน้ำหนัก ผลิตภัณฑ์ต้องได้ตามมาตรฐาน มอก. 863-2532 โครงคร่าวตั้ง โครงคร่าวตัวซี ขนาดไม่น้อยกว่า 62 x 32 มิลลิเมตร ความหนาไม่น้อยกว่า 0.50 มิลลิเมตร ระยะห่างของโครงคร่าวตั้งไม่เกิน 0.60 เมตร โครงคร่าวนอน โครงคร่าวตัวยู ขนาดไม่น้อยกว่า 64 x 28 มิลลิเมตร ความหนาไม่น้อยกว่า 0.50 มิลลิเมตร อุปกรณ์ยึดแขวนและชุดปรับระดับต่างๆ ลวดแขวนท่อนบน  $\varnothing$  ไม่น้อยกว่า 4 มิลลิเมตร แขวนกับพุกเหล็กที่ยึดกับท้องพื้นหรือท้องคานหรือเชื่อมกับโครงหลังคาเหล็กทุกระยะไม่เกิน 1.00 x 1.20 เมตร สปริงล็อกหนาไม่น้อยกว่า 0.4 มิลลิเมตร

#### 4.3.13 โครงคร่าว ประเภทฝ้ายิปซัมทีบาร์

4.3.13.1 โครงคร่าวอะลูมิเนียม เป็นอะลูมิเนียมรีดขึ้นรูป โครงคร่าวหลัก ความสูงสันไม่น้อยกว่า 38 มิลลิเมตร ความกว้างหน้าโครงไม่น้อยกว่า 25 มิลลิเมตร ความหนาไม่น้อยกว่า 1.2 มิลลิเมตร โครงคร่าวซอยและโครงริม ขนาดหน้าตัดไม่น้อยกว่า 25 x 25 มิลลิเมตร ความหนาไม่น้อยกว่า 1.0 มิลลิเมตร อุปกรณ์ยึดแขวนและชุดปรับระดับต่างๆ ลวดแขวนท่อนบน  $\varnothing$  ไม่น้อยกว่า 4 มิลลิเมตร แขวนกับพุกเหล็กที่ยึดกับท้องพื้นหรือท้องคานหรือเชื่อมกับโครงหลังคาเหล็ก ทุกระยะไม่เกิน 1.20 x 1.20 เมตร สปริงล็อกหนาไม่น้อยกว่า 0.4 มิลลิเมตร

4.3.13.2 โครงคร่าวโลหะอบสี เป็นเหล็กชุบสังกะสี ผลิตภัณฑ์ต้องได้ตามมาตรฐาน มอก. 449-2530 (มอก.863-2532 เฉพาะ No.24) สันโครงคร่าวหลักสูงไม่น้อยกว่า 38 มิลลิเมตร หน้าโครงกว้างไม่น้อยกว่า 24 มิลลิเมตร หนาไม่น้อยกว่า 0.35 มิลลิเมตร พับขึ้นรูป 2 ชั้นเป็นตัวที่ ผิวหน้าของโครงเคลือบด้วย สีพอลิเอสเตอร์ (Polyester) สำเร็จจากโรงงาน ระยะห่างของโครงคร่าวหลักไม่เกิน 0.60 เมตร และ โครงคร่าวรองไม่เกิน 1.20 เมตร และ โครงริมตามมาตรฐานผู้ผลิต อุปกรณ์ยึดแขวนและชุดปรับระดับต่างๆ ลวดแขวนท่อนบน  $\varnothing$  ไม่น้อยกว่า 4 มิลลิเมตร แขวนกับพุกเหล็กที่ยึดกับท้องพื้นหรือท้องคานหรือเชื่อมกับโครงหลังคาเหล็กทุกระยะไม่เกิน 1.20 x 1.20 เมตร และ โครงคร่าวรองไม่เกิน 1.20 เมตร และโครงริมตามมาตรฐานผู้ผลิต อุปกรณ์ยึดแขวนและชุดปรับระดับต่างๆ ลวดแขวนท่อนบน  $\varnothing$  ไม่น้อยกว่า 4 มิลลิเมตร แขวนกับพุกเหล็กที่ยึดกับท้องพื้นหรือท้องคานหรือเชื่อมกับโครงหลังคาเหล็กทุกระยะไม่เกิน 1.20 x 1.20 เมตร สปริงล็อกหนาไม่น้อยกว่า 0.4 มิลลิเมตร

#### 4.4 หมวดผนังและส่วนประกอบ

##### 4.4.1 อิฐมอญ แบ่งประเภทอิฐมอญ ดังนี้

4.4.1.1 อิฐก่อสร้างสามัญหรืออิฐมอญตัน ลักษณะเป็นก้อนสี่เหลี่ยมตัน ใช้ในงานก่อสร้างทั่วไป ผลิตภัณฑ์ต้องได้ตามมาตรฐาน มอก. มอก.77 - 2545

4.4.1.2 อิฐกลวงก่อแผงไม่รับน้ำหนักหรืออิฐมอญ ลักษณะเป็นก้อนสี่เหลี่ยมรูปทรงขนานกัน ใช้สำหรับก่อผนังหรือก่อกำแพง ฤกกออกแบบไม่ให้น้ำหนักมาก อาจมีการฉาบปูนหรือไม่มีการฉาบปูนก็ได้ ผลิตภัณฑ์ต้องได้ตามมาตรฐาน มอก.153 - 2540

##### 4.4.2 คอนกรีตบล็อก แบ่งประเภทคอนกรีตบล็อก ดังนี้

4.4.2.1 คอนกรีตบล็อกกลวงรับน้ำหนัก หมายถึง ก้อนคอนกรีตทำจากปูนซีเมนต์ น้ำ และวัสดุผสมที่เหมาะสมชนิดต่าง ๆ และจะมีสารอื่นผสมอยู่ด้วยหรือไม่ก็ได้ สำหรับก่อผนังหรือกำแพงโดยมีโพรงขนาดใหญ่ทะลุตลอดก้อน มีร่องหรือไม่ก็ได้ และมีพื้นที่หน้าตัดสุทธิน้อยกว่าร้อยละ 75 ของพื้นที่หน้าตัดรวมระนาบเดียวกัน ผลิตภัณฑ์ต้องได้ตามมาตรฐาน มอก.57 - 2560

4.4.2.2 คอนกรีตบล็อกกลวงไม่รับน้ำหนัก หมายถึง ก้อนคอนกรีตทำจากปูนซีเมนต์ น้ำ และวัสดุผสมที่เหมาะสมชนิดต่าง ๆ และจะมีสารอื่นผสมอยู่ด้วยหรือไม่ก็ได้สำหรับก่อผนังหรือกำแพง โดยไม่รับน้ำหนักบรรทุก นอกจากน้ำหนักตัวเอง มีโพรงขนาดใหญ่ทะลุตลอดก้อน มีร่อง

หรือไม่มีก็ได้ และมีพื้นที่หน้าตัดสุทธิน้อยกว่าร้อยละ 75 ของพื้นที่หน้าตัดรวมระนาบเดียวกัน  
ผลิตภัณฑ์ต้องได้ตามมาตรฐาน มอก.58 - 2560

#### 4.4.3 ชั้นส่วนคอนกรีตมวลเบาแบบมีฟองอากาศ - อปอโน้

ชั้นส่วนคอนกรีตมวลเบาแบบมีฟองอากาศ – อปอโน้ หรือที่เรียกว่า คอนกรีตมวลเบา หมายถึง คอนกรีตที่มีมวลเบากว่าคอนกรีตทั่วไปที่มีขนาดเดียวกัน โดยมีฟองอากาศเล็ก ๆ แทรกกระจาย ในเนื้อคอนกรีตอย่างสม่ำเสมอ ทำให้แข็งด้วยการอบอโน้ และไม่เสริมเหล็ก เหมาะสำหรับใช้ก่อผนัง ด้วยวิธีก่อบาง ผลิตภัณฑ์ต้องได้ตามมาตรฐาน มอก.1505 – 2541 การฉาบผนังคอนกรีตมวลเบาต้องใช้ ปูนฉาบคอนกรีตมวลเบา ซึ่งรองรับการยึดหดของคอนกรีตมวลเบาได้อย่างเหมาะสม และในการก่อก็ต้องใช้ ปูนก่อสำหรับคอนกรีตมวลเบาโดยเฉพาะด้วยเช่นกัน

#### 4.4.4 ปูนฉาบบางแต่งผิว

ปูนฉาบบางแต่งผิว หมายถึง ผลิตภัณฑ์แต่งผิวเรียบสำหรับฉาบบาง (Skimcoat) ใช้ สำหรับฉาบบางงานภายในและภายนอก เพื่อพื้นผิวที่เรียบเนียนและตกแต่ง และแก้ไขข้อบกพร่องของผิว ผนัง โดยสามารถทาสีทับหรือเปลือยผิวได้ และสามารถฉาบบางได้ตั้งแต่ 1 - 3 มิลลิเมตร

#### 4.4.5 แผ่นยิปซัม แบ่งรูปแบบผลิตภัณฑ์แผ่นยิปซัมออกเป็น 2 ประเภท ดังนี้

4.4.5.1 ผลิตภัณฑ์แผ่นยิปซัม ผลิตภัณฑ์ต้องได้มาตรฐานตาม มอก.219 – 2552 สามารถแบ่งประเภทของแผ่นยิปซัม ดังนี้

- 1) แผ่นประเภททั่วไป ความหนาไม่น้อยกว่า 9 มิลลิเมตร
- 2) แผ่นประเภททนความชื้น ความหนาไม่น้อยกว่า 9 มิลลิเมตร
- 3) แผ่นประเภททนไฟ ความหนาไม่น้อยกว่า 12 มิลลิเมตร
- 4) แผ่นประเภทดูดซับเสียง ความหนาไม่น้อยกว่า 12 มิลลิเมตร
- 5) แผ่นประเภทตัดโค้ง
- 6) แผ่นประเภทอื่น ๆ

4.4.5.2 แผ่นยิปซัมเสริมใยแก้ว หรือแผ่นอะคูสติคชนิดแผ่นใยแร่ ช่วยในการดูดซับเสียง ช่วยลดเสียงสะท้อน ไม่ลามไฟ และไม่เกิดควันพิษ ตามมาตรฐาน BS476 Part6-7 Class O/ Class A1 แบบขอบตรง หรือ ขอบบังใบ มีคุณสมบัติลดการสะท้อนของเสียง ค่าการดูดซับเสียง (NRC) ไม่น้อยกว่า 0.55 และไม่ติดไฟ ไม่ลามไฟ ความหนาไม่น้อยกว่า 15.5 มิลลิเมตร พร้อม การรับประกันไม่แฉ่นตัว 10 ปีจากผู้ผลิต ค่าการสะท้อนแสงไม่น้อยกว่า 0.80 แคนเดลาต่อ ตารางเมตร ผลิตภัณฑ์ต้องได้มาตรฐานตาม มอก.1984 – 2543 แผ่นยิปซัมเสริมใยแก้ว แบ่งประเภทของแผ่น 2 รูปแบบ ได้แก่ แผ่นเรียบและแผ่นผิวมีลวดลาย

#### 4.4.6 แผ่นไฟเบอร์ซีเมนต์

แผ่นไฟเบอร์ซีเมนต์ หรือแผ่นซีเมนต์เส้นใย หมายถึง ผลิตภัณฑ์แผ่นเรียบ ที่มี ส่วนประกอบของปูนซีเมนต์ เส้นใย และน้ำ ต้องไม่มีส่วนผสมของใยหิน ผลิตภัณฑ์แผ่นไฟเบอร์ซีเมนต์ต้อง ได้มาตรฐานตาม มอก.1427-2561 การติดตั้งบริเวณรอยต่อของผลิตภัณฑ์ ฉาบปิดรอยต่อด้วยอะคริลิก หรือซีเมนต์ แผ่นไฟเบอร์ซีเมนต์ มีรูปแบบผิว 2 รูปแบบ ได้แก่ ผิวเรียบและผิวลวดลายนูน ตัวแผ่น ผลิตภัณฑ์ สามารถแบ่งประเภทรูปแบบ ดังนี้

- 1) แผ่นเรียบ ความหนาของแผ่นไม่ต่ำกว่า 6 มิลลิเมตร
- 2) แผ่นไม้ฝา ความหนาของแผ่นไม่ต่ำกว่า 8 มิลลิเมตร หน้ากว้าง 15 - 20 เซนติเมตร

#### 4.4.7 แผ่นผนังกันรังสีเอกซ์เรย์

แผ่นผนังกันรังสีเอกซ์เรย์ หมายถึง แผ่นผลิตภัณฑ์ที่มีความสามารถในการกันรังสีเอกซ์เรย์สามารถแบ่งประเภทวัสดุของแผ่น ดังนี้

4.4.7.1 แผ่นตะกั่วกันรังสีเอกซ์เรย์ (Lead Sheet) เป็นผลิตภัณฑ์ใช้สำหรับการก่อสร้างห้องป้องกันรังสี โดยทั่วไปสามารถนำแผ่นตะกั่วเข้าไปบุในผนัง ประตูและกรอบต่างๆ เพื่อป้องกันบุคลากรทางการแพทย์จากรังสีแกมมา มีขนาดความหนา 6 - 10 มิลลิเมตร การเลือกใช้ความหนาและผลิตภัณฑ์ต้องผ่านการรับรองคุณภาพด้วยใบรับรองจากกรมวิทยาศาสตร์การแพทย์ และกระทรวงสาธารณสุขแห่งประเทศไทย หรือผลิตภัณฑ์ต้องได้มาตรฐานการกันรังสี และได้มาตรฐาน ISO หรือ JIS

4.4.7.2 แผ่นยิปซัมกันรังสีเอกซ์เรย์ เป็นผลิตภัณฑ์ จากแผ่นยิปซัมที่มีส่วนประกอบของแบเรียม (Barytes) หรือสารอื่น ๆ ที่ให้คุณสมบัติป้องกันรังสีเอกซ์เรย์ และใช้ร่วมกับผลิตภัณฑ์เก็บรอยต่อเฉพาะตามเจ้าผู้ผลิต ช่วยทำให้ระบบผนังมีคุณสมบัติเทียบเท่ากับระบบผนังเสริมตะกั่ว เช็ความหนาแผ่นตามค่ามาตรฐาน KVP ก่อนติดตั้งทุกครั้ง ผลิตภัณฑ์แผ่นผนังกันรังสีเอกซ์เรย์ต้องผ่านการรับรองคุณภาพด้วยใบรับรองจากกรมวิทยาศาสตร์การแพทย์ และกระทรวงสาธารณสุขแห่งประเทศไทย หรือผลิตภัณฑ์ต้องได้มาตรฐานการกันรังสี และได้มาตรฐาน ISO หรือ JIS

#### 4.4.8 แผ่นฝอยไม้ซีเมนต์อัด

แผ่นฝอยไม้ซีเมนต์อัด (Wood wool cement board) หมายถึง แผ่นผลิตภัณฑ์ผสมจากฝอยไม้กับปูนซีเมนต์ และน้ำ อัดแน่นด้วยเครื่องจักร อาจมีการใส่สารผสมเพิ่มเติม โดยไม่ทำให้ความแข็งแรงหรือความคงทนของแผ่นเสียไป ผลิตภัณฑ์ต้องได้มาตรฐานตาม มอก.442 - 2525 สามารถแบ่งรูปแบบของแผ่น และรูปแบบของผิวได้ ดังนี้

รูปแบบของแผ่น ดังนี้

- 1) ชนิดธรรมดา มีคุณสมบัติในการดูดซับเสียง
- 2) โฟม คือ มีไส้กลางเป็นโฟม สำหรับกันความร้อน
- 3) ชนิดรูปทรงพิเศษ มีแผ่นชนิดออกแบบลวดลาย หรือรูปทรงนูนต่ำสำเร็จจากโรงงาน

รูปแบบพื้นผิวเป็น 6 พื้นผิว ดังนี้

- 1) ผิวหน้าธรรมชาติ
- 2) ผิวหน้าไล่แคลเซียมเห็นเส้นใย
- 3) ผิวหน้าเท็กซ์เจอร์แต่งสีสำเร็จ
- 4) ผิวหน้าเม็ดทรายพ่นสำเร็จ
- 5) ผิวหน้าธรรมชาติพ่นสีสำเร็จ

#### 4.4.9 แผ่นซีเมนต์อัดซีเมนต์: ความหนาแน่นสูง

แผ่นไม้อัดซีเมนต์: ความหนาแน่นสูง (Cement bonded particle board: high density) หมายถึง ผลิตภัณฑ์ที่มีลักษณะเป็นแผ่น ทำจากซีเมนต์และปูนซีเมนต์ปอร์ตแลนด์ มีความหนาแน่นอยู่ในช่วง 1 100 ถึง 1 300 กิโลกรัมต่อลูกบาศก์เมตร ผลิตภัณฑ์ต้องได้มาตรฐานตาม มอก.878-2537



#### 4.4.10 แผ่นไม้สังเคราะห์ แบ่งตามประเภทวัสดุในการทำแผ่นไม้สังเคราะห์ ดังนี้

- 1) ผนังไม้ผสมกับพลาสติก (Wood Plastic Composite: WPC)
- 2) แผ่นไม้อัดซีเมนต์ (Cement bonded particle board: high density)
- 3) ผนังไม้และเส้นใยผสมกับกาวสังเคราะห์ เรียกว่า แผ่นใยไม้อัดความหนาแน่นปานกลาง (MDF หรือ Medium Density Fiber board)
- 4) แผ่นใยไม้อัดความหนาแน่นสูง (High Density Fiberboard: HDF)
- 5) แผ่นใยไม้อัดทนความชื้น ผลิตจากแผ่นใยไม้อัด ผสมสารทนความชื้น (High Moisture Resistance board: HMR)

#### 4.4.11 แผ่นไม้อัด

ผลิตภัณฑ์ต้องได้มาตรฐานตาม มอก. 178-2549 รายละเอียด ดังนี้

ประเภทแผ่นไม้อัด

- 1) ประเภทภายนอก หรือในที่ถูกน้ำ หรือละอองน้ำ โดยใช้กาวที่ทนทานต่อลมฟ้าอากาศ น้ำเย็น น้ำเดือด ไอน้ำ และความชื้นได้ดี
- 2) ประเภททนความชื้น ใช้สำหรับพื้นที่ภายใน หรือภายนอกอาคาร หรือในที่ซึ่งถูกน้ำหรือละอองน้ำเป็นครั้งคราว
- 3) ประเภทภายใน ใช้สำหรับพื้นที่ภายใน ที่ซึ่งไม่ถูกน้ำหรือละอองน้ำ ใช้กาวที่ทนน้ำเย็นได้ ทนทานในน้ำร้อนได้ในเวลาจำกัด ไม่ทนทานในน้ำเดือด
- 4) ประเภทชั่วคราว ใช้สำหรับงานชั่วคราว ใช้กาวที่ทนน้ำเย็นได้ในเวลาจำกัด

ชั้นคุณภาพแผ่นไม้อัด

- 1) ชั้นคุณภาพ 1 เหมาะสำหรับงานที่ต้องแสดงผิวหน้าไม้
- 2) ชั้นคุณภาพ 2 เหมาะสำหรับงานที่ไม่ควรทาสีทับ หรือปิดผิวหน้าไม้
- 3) ชั้นคุณภาพ 3 เหมาะสำหรับงานทาสี หรือปิดทับผิวหน้าไม้ หรือที่ไม่อาจเห็นผิวนั้นได้
- 4) ชั้นคุณภาพ 4 เหมาะสำหรับงานผิวหน้าไม้ ไม่มีความสำคัญ

#### 4.4.12 แผ่นคอมแพคลามิเนต (Compact laminate)

แผ่นคอมแพคลามิเนต หมายถึง แผ่นที่ประกอบด้วยเส้นใยเซลลูโลสแผ่นบาง ๆ (Cellulose fibrous material) ซ้อนกันหลายชั้น และเคลือบด้วยสารเคมี เพื่อเสริมความแข็งแรงสองด้าน ทั้งด้านหน้าและด้านหลังของแผ่น และปิดผิวไส้กลาง (Kraft paper core) ด้วยกระดาษ ที่มีสีสันตามลวดลายของลามิเนต ปิดผิวตัวด้วยเคลือบแผ่นชั้นสุดท้าย จากนั้นแผ่นจะถูกบีบอัดด้วยความร้อน เพื่อให้เป็นแผ่นเดียวกัน แผ่นคอมแพคลามิเนตมีความหนาตั้งแต่ 3 – 30 มิลลิเมตร งานฝ้าเพดานใช้ความหนาไม่ต่ำกว่า 4 มิลลิเมตร ผลิตภัณฑ์ต้องได้มาตรฐานพื้นฐานตามผู้ผลิตได้แก่ การทนทานต่อรอยขีด การกันน้ำหรือความชื้น และต้องได้มาตรฐานการทนไฟ BS 476 มาตรฐานป้องกันการเจริญเติบโตของแบคทีเรีย และเชื้อโรค ASTM หรือ JIS การติดตั้ง สามารถแบ่งออกเป็น 2 ระบบ ดังนี้

- 1) ติดตั้งระบบ Backing เป็นรูปแบบการติดตั้งที่ใช้โครงเหล็กชุบสังกะสีกัลวาไนซ์ หนาไม่น้อยกว่า 65 ไมครอน ปิดทับงานโครงด้วยซีเมนต์บอร์ดหนาไม่น้อยกว่า 6 มิลลิเมตร แล้วปิดทับหน้าด้วยแผ่นคอมแพคลามิเนต แนวนรอยต่อระหว่างแผ่น 5 มิลลิเมตร และใช้ซิลิโคนยาแนวชนิด ป้องกันแบคทีเรีย ที่มีคุณสมบัติยึดหยุ่นได้ดีและยืดขยายได้รอบตัว

- 2) ติดตั้งระบบ Clip lock เป็นรูปแบบการติดตั้งที่ตัวแผ่นสามารถถอดแผ่นสำหรับงานซ่อมแซมได้ โดยติดตั้งแผ่นบนโครงเหล็กชุบสังกะสีกัลวาไนซ์ หนาไม่น้อยกว่า 65 ไมครอน ติดตั้งระบบคลิปล็อค ที่แผ่นยึดติดด้วยคลิปแขวนสำเร็จรูป แนวนรอยต่อระหว่างแผ่น 5 มิลลิเมตร และใช้ซิลิโคนยาแนวชนิดป้องกันแบคทีเรีย ที่มีคุณสมบัติยึดหยุ่นได้ดีและยืดขยายได้รอบตัว

#### 4.4.13 แผ่นเทอร์โมเซตติงลามิเนต (Thermosetting laminated sheets)

ผลิตภัณฑ์ต้องได้มาตรฐานตาม มอก. 1163-2536

#### 4.4.14 แผ่นอะลูมิเนียมคอมโพสิท ชนิดไส้กลางเป็นวัสดุกันไฟ (FR)

แผ่นอะลูมิเนียมคอมโพสิท ชนิดไส้กลางเป็นวัสดุกันไฟ (FR) สำหรับงานติดตั้งทั้งภายนอกและภายในอาคาร โดยมีคุณสมบัติ ดังนี้ อะลูมิเนียมคอมโพสิทมีความหนาแน่นไม่น้อยกว่า 4 มิลลิเมตร แผ่นผลิตจากอะลูมิเนียมอัลลอยด์ ซีรี่ส์ไม่น้อยกว่า 3000 ความหนาไม่น้อยกว่า 0.5 มิลลิเมตร ประกอบอยู่ทั้งสองด้านแผ่นด้านหน้าเคลือบสีระบบ PVDF (Kynar 500) หรือ FEVE หรือตามที่ระบุในแบบแผ่นด้านหลังเคลือบสีด้วยระบบ Polyester Coating หรือ Epoxy Coating เพื่อป้องกันการสีกร่อน ไส้กลางระหว่างแผ่นอะลูมิเนียมเป็นวัสดุกันไฟ (Non - Combustible Core) ไม่ลามไฟ และไม่ก่อให้เกิดสารพิษ โดยต้องผ่านการทดสอบและมีเอกสารรับรองผลการทดสอบมาตรฐาน แบ่งตามการรับประกันได้ดังนี้

4.4.14.1 การรับประกันคุณภาพการเคลือบสี ไม่น้อยกว่า 15 ปี ตามเอกสารมาตรฐานผู้ผลิตที่เผยแพร่โดยทั่วไป คุณสมบัติทั้งหมดต้องผ่านเกณฑ์ และมีผลทดสอบจากสถาบันที่เชื่อถือได้ BS 476 PART6 & Part7, UL 94-2013 รับรองแนบท้าย โครงเหล็กที่ติดตั้งแผ่นอะลูมิเนียมคอมโพสิทต้องเป็นเหล็กกล่อง ขนาดไม่น้อยกว่า 31 x 31 x 1.2 มิลลิเมตร พร้อมทาสีกันสนิม อุปกรณ์ประกอบ เช่น สกรู, สลักเกลียว, แหวน ใช้แบบไม่เป็นสนิม รวมทั้งต้องจัดทำแบบ Shop drawing เพื่อนำเสนอให้อนุมัติก่อน ดำเนินการติดตั้งวัสดุสำหรับการยาแนว ให้ใช้ซิลิโคนยาแนวซิลิโคนไร้กรด ร้อยละ 100 ชนิดที่ไม่ปล่อยคราบน้ำมัน (Non Staining Sealant) ตามมาตรฐาน ASTM C 1248 โดยมีค่า Movement + - ร้อยละ 50 ยึดตามมาตรฐานค่าลามไฟ 2 ชั่วโมง

4.4.14.2 การรับประกันคุณภาพการเคลือบสี ไม่น้อยกว่า 20 ปี จะต้องมีเอกสารการรับประกันคุณภาพการเคลือบสีไม่น้อยกว่า 20 ปี และเอกสารรับประกันการลามิเนต (Laminate) แผ่นไม่น้อยกว่า 10 ปีตามเอกสารมาตรฐานผู้ผลิตที่เผยแพร่โดยทั่วไป คุณสมบัติทั้งหมดต้องผ่านเกณฑ์ และมีผลทดสอบจากสถาบันที่เชื่อถือได้ ASTM-E84 Class A ,NFPA 285, BS EN 476 Part 6 & Part 7, DIN 4102, EN1350-1, ASTM D1926-16, ASTM E119 รับรองแนบท้าย โครงเหล็กที่ติดตั้งแผ่นอะลูมิเนียมคอมโพสิทต้องเป็นเหล็กกล่อง ขนาดไม่น้อยกว่า 31 x 31 x 1.2 มิลลิเมตร พร้อมทาสีกันสนิม อุปกรณ์ประกอบ เช่น สกรู, สลักเกลียว, แหวน ใช้แบบไม่เป็นสนิม รวมทั้งต้องจัดทำแบบ Shop drawing เพื่อนำเสนอให้อนุมัติก่อน ดำเนินการติดตั้งวัสดุสำหรับการยาแนว ให้ใช้ ซิลิโคนยาแนว ซิลิโคนไร้กรดร้อยละ 100 ชนิดที่ไม่ปล่อยคราบน้ำมัน (Non Staining Sealant) ตามมาตรฐาน ASTM C 1248 โดยมีค่า Movement +- ร้อยละ50 ยึดตามมาตรฐานค่าลามไฟ 2 ชั่วโมง

#### 4.4.15 แผ่นเหล็กมุงหลังคา (กรณีใช้ที่ผนัง)

ดูรายละเอียดและมาตรฐานผลิตภัณฑ์ หมวดวัสดุมุงหลังคาและส่วนประกอบ

#### 4.4.16 แผ่นผนังอะลูมิเนียม

แผ่นอะลูมิเนียม ผลิตจากอะลูมิเนียมอัลลอยชนิด 6063 – T5 ความหนาของอะลูมิเนียมอัดขึ้นรูป หนาไม่น้อยกว่า 0.60 มิลลิเมตร ที่ได้ตามมาตรฐาน มอก.284 – 2560 รูนุ่ไม่น้อยกว่า 3000 (เลือกใช้รูนุ่ 3005 สำหรับผลิตภัณฑ์ตกแต่งภายในและภายนอกอาคาร) ระบบการทาสีของอะลูมิเนียม ใช้การอบสี (Powder coat) หรือชุบสีอะโนไดซ์ (Anodizing) ชุดโครงสร้างต้องเป็นไปตามมาตรฐานผู้ผลิตสามารถแบ่งรูปแบบของแผ่นอะลูมิเนียม ดังนี้

- 1) แผ่นอะลูมิเนียมรูปทรงสี่เหลี่ยม มีทั้งรูปแบบแผ่นเรียบ (Solid) และแบบเจาะรู (Perforated)
- 2) แผ่นตะแกรง ลักษณะเป็นช่องตารางสี่เหลี่ยม (Cell ceiling)
- 3) แผ่นแนวยาว (C - shape)

#### 4.4.17 ตะแกรงเหล็กฉีก

ผลิตจากเหล็กแผ่นคุณภาพดี นำมาฉีกออกเป็นช่องตา ด้วยเครื่องจักรที่ได้มาตรฐาน มีลักษณะเป็นรูตะแกรง รูปสี่เหลี่ยมข้าวหลามตัด หรือรูปรังผึ้ง โดยไม่มีรอยเชื่อมต่อระหว่างช่องผลิตภัณฑ์ ต้องได้มาตรฐานตาม JIS G 3351 และ JIS A5505 โดยใช้วัสดุดิบ HR1,SS400 ผลิตภัณฑ์ต้องผ่านการทดสอบแรงดึง การทาสีให้ใช้ระบบการอบสีฝุ่น (Powder Coat) ขนาดของช่องตะแกรงเหล็กฉีก ไม่น้อยกว่า 50 x 135 มิลลิเมตร มีความหนาไม่น้อยกว่า 1.5 มิลลิเมตร

#### 4.4.18 แผ่นเส้นใยพอลิเอสเตอร์ขึ้นรูปสำเร็จ (Polyester Fibers)

แผ่นเส้นใยพอลิเอสเตอร์ขึ้นรูปสำเร็จ ผลิตจากเส้นใยพอลิเอสเตอร์ ผ่านการอัดร้อนด้วยเทคโนโลยีและทำในรูปแบบแผ่นของผ้าฝ้ายรังไหม ความหนาแผ่นไม่ต่ำกว่า 9 มิลลิเมตร ผลิตภัณฑ์ต้องได้ตามมาตรฐาน การลามไฟ ASTM E84

#### 4.4.19 โครงคร่าวเหล็กกล้าสำหรับยึดผนัง (METAL-STUD)

โครงคร่าวเหล็กกล้าสำหรับยึดผนัง หมายถึง โครงคร่าวเหล็กกล้าสำหรับยึดแผ่นผนัง ผลิตภัณฑ์ต้องได้ตามมาตรฐาน มอก. 863-2532 โครงคร่าวตั้ง โครงคร่าวตัวซี ขนาดไม่น้อยกว่า 62 x 32 มิลลิเมตร ความหนาไม่น้อยกว่า 0.50 มิลลิเมตร ระยะห่างของโครงคร่าวตั้งไม่เกิน 0.60 เมตร โครงคร่าวนอน โครงคร่าวตัวยู ขนาดไม่น้อยกว่า 64 x 28 มิลลิเมตร ความหนาไม่น้อยกว่า 0.50 มิลลิเมตร

#### 4.4.20 ผนังกระจก (Curtain wall)

ผนังกระจก (Curtain wall) หมายถึง หน้าต่างหรือช่องแสง ที่มีความสูงต่อเนื่องเกิน 2.50 เมตร การติดตั้งระบบผนังกระจก จะต้องเป็นรูปแบบที่เชื่อถือได้ และจะต้องมีบริษัทผู้เชี่ยวชาญเป็นที่ปรึกษาในการติดตั้ง และมีหนังสือรับรองจากบริษัท ที่ให้การรับรองว่าจะเป็นผู้ให้การสนับสนุนในด้านวิชาการเกี่ยวกับระบบผนังกระจกดังกล่าว กรณีถ้ามีค่าวิชาการหรือค่าที่ปรึกษา ผู้รับจ้างจะต้องเป็นผู้รับผิดชอบเอง มาตรฐานผนังกระจก จะต้องได้มาตรฐานพื้นฐานตาม ANSI/AAMA ดังนี้

- 1) กระจกที่ใช้ต้องเป็นประเภท Heat Strengthen Glass มีคุณภาพเทียบเท่าหรือดีกว่ามาตรฐานผลิตภัณฑ์อุตสาหกรรม
- 2) การหย่อนตัวเนื่องจากแรงลม ผนังกระจก จะต้องรับแรงลม (Wind load) ได้ไม่น้อยกว่า 80 กิโลกรัมต่อตารางเมตร ในส่วนจากพื้นดินเกินกว่า 20 เมตร ขึ้นไป และมีการหย่อนตัวให้ (Allowable deflection) ไม่เกิน L/175 ของช่องว่าง SPAN แต่ต้องไม่มากกว่า 0.70 นิ้ว ให้เสนอผลการคำนวณ (ทดสอบมาตรฐาน ANSI/AAMA 302.9)
- 3) การหย่อนตัวเนื่องจากน้ำหนักบรรทุกคงที่ (Dead load) ของผนังกระจก จะต้องสามารถรับน้ำหนักกระจกติดตายตามแบบที่แสดงไว้ และมีการหย่อนตัวที่ยอมให้ L/175 ของ Span ซึ่งจะต้องไม่ทำให้ Glass bite ลดลงมากกว่า 0.125 นิ้ว ให้เสนอผลการคำนวณ (ทดสอบมาตรฐาน ANSI/AAMA 302.9)

การทดสอบระบบผนังกระจก ผู้รับจ้างจะต้องแสดงหลักฐานการทดสอบของระบบผนังกระจก จากสถาบันทดสอบที่เชื่อถือได้และมีมาตรฐาน เช่น สหรัฐอเมริกา, ประเทศญี่ปุ่น, ประเทศในกลุ่มยุโรป หรือออสเตรเลีย สำหรับระบบผนังกระจกที่ยังไม่เคยผ่านการทดสอบ ให้จัดส่งไปทดสอบก่อนการติดตั้งจริง โดยมีรายการผลทดสอบดังนี้

- 1) ให้เสนอรายการคำนวณความสามารถในการรับแรงลมและการรับน้ำหนักบรรทุกคงที่ (Dead load) ของระบบจุดยึด (Fixing bracket system)
- 2) Air infiltration ของบานกระจก การรั่วของอาคารจะต้องไม่เกิน 0.60 CFM/F12 เมื่อทำการทดสอบด้วย Static pressure 1.56 PSF (25 MPH) ทดสอบมาตรฐาน ASTM: E-283
- 3) Water penetration จะต้องไม่มีการรั่วซึมปรากฏเมื่อทำการทดสอบด้วย Static pressure 6.24 P SF (50 MPH) ร่วมกับการพ่นน้ำ 5 แกลลอนต่อฟุต ภายในระยะเวลา 2 ชั่วโมง (ทดสอบตามมาตรฐาน ASTM. E-331)
- 4) Fire resistance ให้มีระบบกันไฟ (Fire stop) ในส่วน Inter floor ในตำแหน่งที่เหมาะสม และสามารถทนไฟได้ 2000 องศาฟาเรนไฮด์ อัตราการลามของไฟที่ผิวไม่เกิน 0-15 การเกิดควันไม่เกิน 10 และอัตราการทนไฟ 2 ชั่วโมง
- 5) Sound attenuation ยอมให้มีการผ่านเสียงระหว่างชั้นของอาคารไม่เกินกำหนด STC.48
- 6) Fixing bracket ในส่วนที่เป็นเหล็กจะต้องชุบผิวด้วยกั๊ววาไนซ์ (Hot dip galvanized) เพื่อป้องกันการเกิดสนิม
- 7) Glazing จะต้องเป็นระบบ Dual defence system เป็นระบบ Wet and dry system

รายละเอียดเอกสารประกอบการพิจารณาคุณสมบัติของผู้รับจ้าง จะต้องระบุชื่อบริษัทผู้ผลิต ประกอบและติดตั้ง เพื่อใช้ในการพิจารณาคุณสมบัติ พร้อมของประมูลงานก่อสร้างและรายการเอกสารเพิ่มเติม ดังนี้

- 1) แบบขยาย (Detail drawing) แสดงรายละเอียดของระบบผนังกระจก (มาตราส่วน 1:1) ซึ่งประกอบด้วย Expansion joint, Pressure equalization system, Bracket fixing detail, Fire stop system, Condensation system รวมไปถึงแบบส่วนขยายเพิ่มเติมอื่น ๆ ที่จำเป็น เช่น แสดงการระบายน้ำของระบบให้ชัดเจน, แสดงการประสานกับระบบอาคารอื่น ๆ เช่น รางม่าน, ฝ้าเพดาน และระบบพื้น เป็นต้น เพื่อพิจารณาความเหมาะสมของระบบผนังกระจกนั้น ๆ กับอาคาร
- 2) รายการคำนวณการรับแรงลมตามที่ระบุข้างต้น

- 3) หนังสือรับรองรายงานผลการทดสอบของระบบผนังกระจก ที่กล่าวในข้างต้น
- 4) หนังสือการยินยอมการรับประกันคุณภาพของวัสดุ การติดตั้ง และฝีมือการติดตั้งระบบผนังกระจก เป็นเวลา 5 ปี หากผู้รับจ้างรายใดไม่ส่งมอบเอกสารในข้างต้นได้ในวันที่เสนอราคา ให้ทางผู้รับจ้าง จัดเตรียมเอกสารในส่วนนี้ให้พร้อม และจัดส่งให้กับผู้แทนเจ้าของอาคาร เมื่อร้องขอเพื่อประกอบการ พิจารณาคุณสมบัติในภายหลัง

#### 4.4.21 กระเบื้องเซรามิก

กระเบื้องเซรามิก เป็นคำเรียกรวมของวัสดุแผ่นดินเผาทุกชนิด ในที่นี้กระเบื้องเซรามิก หมายถึง วัสดุแผ่นบางทำด้วยดิน และ/หรือวัตถุดิบอินทรีย์อื่น ๆ ขึ้นรูปด้วยวิธีอัดรีด (Extruding) ที่รีดออกมาตัดเป็นแผ่นตามขนาดที่กำหนดจำแนกได้เป็นกระเบื้องควบคุมขนาด (Precision) หรือ กระเบื้องทั่วไป (Natural) โดยกระเบื้องควบคุมขนาดเป็นกระเบื้องขึ้นรูปด้วยวิธีอัดรีดโดยเทคนิคเฉพาะ แล้วเผาด้วยอุณหภูมิที่เหมาะสม เพื่อให้ได้สมบัติตามต้องการ ไม่ติดไฟและทนต่อแสง (Unaffected by light) ทำให้มีเกณฑ์ความคลาดเคลื่อนของมิติน้อยกว่ากระเบื้องทั่วไป ผิวกระเบื้องมีทั้งชนิดเคลือบและ ชนิดไม่เคลือบ ผลผลิตจะต้องได้มาตรฐานบังคับตาม มอก.2508-255 ผิวกระเบื้องเซรามิกมีทั้งชนิดเคลือบ และชนิดไม่เคลือบ โดยแบ่งรูปแบบการเคลือบผิวได้ดังนี้

- 1) ผิวรองพื้น (Engobed surface) หมายถึง ผิวของกระเบื้องที่เคลือบด้วยสารรองพื้น มีดินเป็นส่วนผสมหลัก หลังผ่านการเผาแล้วผิวด้าน น้ำอาจซึมผ่านได้ กระเบื้องที่รองพื้นด้วยผิวรองพื้นเพียงอย่างเดียว จัดเป็นกระเบื้องชนิดไม่เคลือบ
- 2) ผิวเคลือบ (Glazed surface) หมายถึง ผิวของกระเบื้องที่เคลือบด้วยสารรองพื้น มีดินเป็นส่วนผสมหลักหลังผ่านการเผาแล้วลักษณะคล้ายเนื้อแก้ว (Vitrified surface) น้ำซึมผ่านไม่ได้ ผิวเคลือบมีลักษณะต่าง ๆ เช่น ทึบ มัน ด้าน
- 3) ผิวขัดมัน (Polished surface) หมายถึง ผิวของกระเบื้องชนิดไม่เคลือบ ทำให้เป็นมันเงา โดยใช้เครื่องขัดผิวในขั้นตอนสุดท้ายของกระบวนการผลิต

#### 4.4.22 กระเบื้องดินเผาโมเสก

กระเบื้องดินเผาโมเสก รวมถึงกระเบื้องไฟสูง เป็นผลิตภัณฑ์ที่มีส่วนประกอบจาก วัสดุแผ่นบางมีส่วนผสมของดินและส่วนผสมอื่นที่บดละเอียด ขึ้นรูปด้วยวิธีการอัดแห้ง (Dry-pressed tiles) แล้วขึ้นรูปในแบบ (Mould) โดยการอัดด้วยความดันสูงแล้วนำไปเผา อาจมีการเผาบิสกิต (Biscuit) ก่อน แล้วเผาด้วยอุณหภูมิที่เหมาะสม เพื่อให้ได้สมบัติตามต้องการ ไม่ติดไฟและทนต่อแสง (Unaffected by light) โดยต้องได้มาตรฐานบังคับตาม มอก.2508-255 หรือผ่านหลักเกณฑ์ตรวจสอบจากมาตรฐาน มอก.38-2531 ผิวกระเบื้องดินเผาโมเสกมีทั้งชนิดเคลือบและชนิดไม่เคลือบ โดยแบ่งรูปแบบการเคลือบผิวได้ดังนี้

- 1) ผิวรองพื้น (Engobed surface) หมายถึง ผิวของกระเบื้องที่เคลือบด้วยสารรองพื้น มีดินเป็นส่วนผสมหลัก หลังผ่านการเผาแล้วผิวด้าน น้ำอาจซึมผ่านได้ กระเบื้องที่รองพื้นด้วยผิวรองพื้นเพียงอย่างเดียว จัดเป็นกระเบื้องชนิดไม่เคลือบ
- 2) ผิวเคลือบ (Glazed surface) หมายถึง ผิวของกระเบื้องที่เคลือบด้วยสารรองพื้น มีดินเป็นส่วนผสมหลักหลังผ่านการเผาแล้วลักษณะคล้ายเนื้อแก้ว (Vitrified surface) น้ำซึมผ่านไม่ได้ ผิวเคลือบมีลักษณะต่าง ๆ เช่น ทึบ มัน ด้าน

#### 4.4.23 กระเบื้องเนื้อพอร์ซเลน (Porcelain)

กระเบื้องกลุ่มเนื้อพอร์ซเลน ผลิตจากเนื้อดินเผาผสมดินขาวละเอียดเป็นหลัก แล้วผ่านการเผาที่อุณหภูมิสูงจนขึ้นรูปเป็นแผ่นกระเบื้องเนื้อแน่น ละเอียด ความหนาแน่นสูง รูพรุนน้อย สามารถแบ่งประเภทของกระเบื้องเนื้อพอร์ซเลน ดังนี้

4.4.23.1 เคลสพอร์ซเลน (Glazed porcelain) มีการเคลือบสีและลวดลายที่ผิวหน้า หากสังเกตที่ขอบกระเบื้องจะมองเห็นชั้นเคลือบและเนื้อกระเบื้อง ส่วนของผิวหน้าแยกออกจากเนื้อกระเบื้องอย่างชัดเจน เมื่อมีอะไรมากระทบจนเกิดการกระแทกหรือเกิดการสึกหรอที่ผิวหน้าไปจนถึงเนื้อกระเบื้อง จะสังเกตเห็นได้ว่าเป็นคนละสีกัน

4.4.23.2 แกรนิตโต้ (Homogeneous หรือ Unglazed) มีส่วนผสมของผงหินแกรนิตแล้วนำไปเผาด้วยความร้อนสูง เนื้อแข็งเหมือนหินแกรนิต มีลักษณะเป็นเนื้อเดียวกันทั้งแผ่นทั้งพื้นผิวและเนื้อกระเบื้อง หากถูกกระแทก หรือเกิดการสึกหรอที่ผิวหน้าไปจนถึงเนื้อกระเบื้อง จะสังเกตเห็นได้ยาก เพราะเป็นสีเดียวกัน อัตราการดูดซึมน้ำน้อยกว่ากระเบื้องเคลสพอร์ซเลน ทนทานต่อสารเคมี กรด-ด่างและสารทำความสะอาดที่มีความเข้มข้นสูงได้ ทนต่อการเปลี่ยนแปลงอุณหภูมิโดยฉับพลัน (Thermal shock resistance) สำหรับการใช้งานพื้นภายนอกอาคารมีหลังคาคลุมต้องกันลื่นได้ดีค่า R ไม่น้อยกว่า 10, ส่วนไม่มีหลังคา ค่า R ไม่น้อยกว่า 11 สำหรับงานพื้นที่รอบสระว่ายน้ำต้องกันลื่นได้ดี ค่า R ไม่น้อยกว่า 11 สำหรับห้องน้ำส่วนแห้ง ค่า R ไม่น้อยกว่า 9, ห้องน้ำส่วนเปียก ค่า R ไม่น้อยกว่า 10

#### 4.4.24 ผนังกันห้องสำเร็จรูป แบ่งรูปแบบผนังกันห้องสำเร็จรูป ดังนี้

##### 4.4.24.1 ผนังกันความร้อน

4.4.24.2 ผนังเก็บเสียง มีทั้งชนิดผนังยึดติดกับที่ และผนังกันเสียงสำเร็จรูปที่สามารถเคลื่อนที่ โครงสร้างของผนังทำด้วยอะลูมิเนียมหรือเหล็ก ตัวผนังมีความสามารถในการ กันเสียงตามมาตรฐานการกันเสียง ASTM-E90 หรือ E413 NAVLAP หากเคลื่อนที่ได้อุปกรณ์รางทำด้วยอะลูมิเนียมเกรดไม่ต่ำกว่า 6000 และตัวรางมีปีกเพื่อรองรับการเก็บงานฝ้า

### 4.5 หมวดผิวพื้นและส่วนประกอบ

#### 4.5.1 กระเบื้องเซรามิก

กระเบื้องเซรามิก เป็นคำเรียกรวมของวัสดุแผ่นดินเผาทุกชนิด ในที่นี้กระเบื้องเซรามิกหมายถึง วัสดุแผ่นบางทำด้วยดิน และ/หรือวัตถุดิบอินทรีย์อื่น ๆ ขึ้นรูปด้วยวิธีอัดรีด (Extruding) ที่รีดออกมาตัดเป็นแผ่นตามขนาดที่กำหนดจำแนกได้เป็นกระเบื้องควบคุมขนาด (Precision) หรือกระเบื้องทั่วไป (Natural) โดยกระเบื้องควบคุมขนาดเป็นกระเบื้องขึ้นรูปด้วยวิธีอัดรีดโดยเทคนิคเฉพาะ แล้วเผาด้วยอุณหภูมิที่เหมาะสม เพื่อให้ได้สมบัติตามต้องการ ไม่ติดไฟและทนต่อแสง (Unaffected by light) ทำให้มีเกณฑ์ความคลาดเคลื่อนของมิติน้อยกว่ากระเบื้องทั่วไป ผิวกระเบื้องมีทั้งชนิดเคลือบและชนิดไม่เคลือบ ผลิตภัณฑ์ต้องได้มาตรฐานบังคับตาม มอก.2508-255 ผิวกระเบื้องเซรามิกมีทั้งชนิดเคลือบและชนิดไม่เคลือบ โดยแบ่งรูปแบบการเคลือบผิวได้ดังนี้

- 1) ผิวรองพื้น (Engobed surface) หมายถึง ผิวของกระเบื้องที่เคลือบด้วยสารรองพื้น มีดินเป็นส่วนผสมหลัก หลังผ่านการเผาแล้วผิวด้าน น้ำอาจซึมผ่านได้ กระเบื้องที่รองพื้นด้วยผิวรองพื้นเพียงอย่างเดียว จัดเป็นกระเบื้องชนิดไม่เคลือบ
- 2) ผิวเคลือบ (Glazed surface) หมายถึง ผิวของกระเบื้องที่เคลือบด้วยสารรองพื้น มีดินเป็นส่วนผสมหลักหลังผ่านการเผาแล้วลักษณะคล้ายเนื้อแก้ว (Vitrified surface) น้ำซึมผ่านไม่ได้ ผิวเคลือบมีลักษณะต่าง ๆ เช่น ทึบ มัน ด้าน
- 3) ผิวขัดมัน (Polished surface) หมายถึง ผิวของกระเบื้องชนิดไม่เคลือบ ทำให้เป็นมันเงา โดยใช้เครื่องขัดผิวในขั้นตอนสุดท้ายของกระบวนการผลิต

#### 4.5.2 กระเบื้องดินเผาโมเสก

กระเบื้องดินเผาโมเสก รวมถึงกระเบื้องไฟสูง เป็นผลิตภัณฑ์ที่มีส่วนประกอบจาก วัสดุแผ่นบางมีส่วนผสมของดินและส่วนผสมอื่นที่บดละเอียด ขึ้นรูปด้วยวิธีการอัดแห้ง (Dry-pressed tiles) แล้วขึ้นรูปในแบบ (Mould) โดยการอัดด้วยความดันสูงแล้วนำไปเผา อาจมีการเผาปิสกิต (Biscuit) ก่อนแล้วเผาด้วยอุณหภูมิที่เหมาะสม เพื่อให้ได้สมบัติตามต้องการ ไม่ติดไฟและทนต่อแสง (Unaffected by light) โดยต้องได้มาตรฐานบังคับตาม มอก.2508-255 หรือผ่านหลักเกณฑ์ตรวจสอบจากมาตรฐาน มอก.38-2531 ผิวกระเบื้องดินเผาโมเสกมีทั้งชนิดเคลือบและชนิดไม่เคลือบ โดยแบ่งรูปแบบการเคลือบผิวได้ดังนี้

- 1) ผิวรองพื้น (Engobed surface) หมายถึง ผิวของกระเบื้องที่เคลือบด้วยสารรองพื้น มีดินเป็นส่วนผสมหลัก หลังผ่านการเผาแล้วผิวด้าน น้ำอาจซึมผ่านได้ กระเบื้องที่รองพื้นด้วยผิวรองพื้นเพียงอย่างเดียว จัดเป็นกระเบื้องชนิดไม่เคลือบ
- 2) ผิวเคลือบ (Glazed surface) หมายถึง ผิวของกระเบื้องที่เคลือบด้วยสารรองพื้น มีดินเป็นส่วนผสมหลักหลังผ่านการเผาแล้วลักษณะคล้ายเนื้อแก้ว (Vitrified surface) น้ำซึมผ่านไม่ได้ ผิวเคลือบมีลักษณะต่าง ๆ เช่น ทึบ มัน ด้าน

#### 4.5.3 กระเบื้องเนื้อพอร์ซเลน (Porcelain)

กระเบื้องกลุ่มเนื้อพอร์ซเลน ผลิตจากเนื้อดินเผาผสมดินขาวละเอียดเป็นหลัก แล้วผ่านการเผาที่อุณหภูมิสูงจนขึ้นรูปเป็นแผ่นกระเบื้องเนื้อแน่น ละเอียด ความหนาแน่นสูง รูปพรุนน้อย สามารถแบ่งประเภทของกระเบื้องเนื้อพอร์ซเลน ดังนี้

4.5.3.1 เคลือบพอร์ซเลน (Glazed porcelain) มีการเคลือบสีและลวดลายที่ผิวหน้า หากสังเกตที่ขอบกระเบื้องจะมองเห็นชั้นเคลือบและเนื้อกระเบื้อง ส่วนของผิวหน้าแยกออก จากเนื้อกระเบื้องอย่างชัดเจน เมื่อมีอะไรมากระทบจนเกิดการกระเทาะหรือเกิดการสึกหรอที่ผิวหน้าไปจนถึงเนื้อกระเบื้อง จะสังเกตเห็นได้ว่าเป็นคนละสีกัน

4.5.3.2 แกรนิตโต้ (Homogeneous หรือ Unglazed) มีส่วนผสมของผงหินแกรนิตแล้วนำไปเผาด้วยความร้อนสูง เนื้อแข็งเหมือนหินแกรนิต มีลักษณะเป็นเนื้อเดียวกันทั้งแผ่น ทั้งพื้นผิวและเนื้อกระเบื้อง หากถูกกระเทาะ หรือเกิดการสึกหรอที่ผิวหน้าไปจนถึงเนื้อกระเบื้อง จะสังเกตเห็นได้ยาก เพราะเป็นสีเดียวกัน อัตราการดูดซึมน้ำน้อยกว่ากระเบื้องเคลือบพอร์ซเลน ทนทานต่อสารเคมี กรด-ด่างและสารทำความสะอาดที่มีความเข้มข้นสูงได้ ทนต่อการเปลี่ยนแปลงอุณหภูมิโดยฉับพลัน (Thermal shock resistance) สำหรับการใช้งานพื้นภายนอกอาคารมีหลังคาคลุมต้องกันลื่นได้ดีค่า R ไม่น้อยกว่า 10, ส่วนไม่มีหลังคา ค่า R ไม่น้อยกว่า 11

สำหรับงานพื้นที่รอบสระว่ายน้ำต้องกันลื่นได้ดี ค่า R ไม่น้อยกว่า 11 สำหรับห้องน้ำส่วนแห้ง ค่า R ไม่น้อยกว่า 9, ห้องน้ำส่วนเปียก ค่า R ไม่น้อยกว่า 10

#### 4.5.4 กระเบื้องหินขัด แบ่งกลุ่มผลิตภัณฑ์ออกเป็น 2 รูปแบบ ดังนี้

4.5.4.1 กระเบื้องหินขัดชนิดชั้นเดียว หมายถึง ผลิตภัณฑ์ที่มีผิวหน้าเป็นหินขัดเพียงชั้นเดียว จะต้องได้ตามมาตรฐาน มอก.2600 – 2556

4.5.4.2 กระเบื้องหินขัดชนิดสองชั้น หมายถึง กระเบื้องหินขัดที่ประกอบไปด้วยชั้นผิวหน้า ที่มีส่วนผสมผงสี ปูนซีเมนต์ และหินเกล็ดจากหินอ่อนหรือหินเกล็ดทั่วไป ที่มีคุณลักษณะคล้ายกัน โดยอาจมีวัสดุอื่นที่เหมาะสมด้วยก็ได้ และชั้นกระเบื้องพื้นล่าง หมายถึง ชั้นที่เป็นส่วนรองรับชั้นผิวหน้า เพื่อช่วยรับน้ำหนัก อาจทำขึ้นจากส่วนผสมปูนซีเมนต์หินเกล็ด ททราย หรือวัสดุอื่นที่เหมาะสม โดยอาจมีปอชโซลานผสมอยู่ด้วย ผลิตภัณฑ์กระเบื้องหินขัดชนิดสองชั้นต้องได้ตามมาตรฐาน มอก.379 – 2556

#### 4.5.5 กระเบื้องคอนกรีต

กระเบื้องคอนกรีตปูพื้นหรือบล็อกปูพื้น ผลิตจากคอนกรีต มีหิน ปูน ทราย เป็นองค์ประกอบหลัก บล็อกปูพื้นประกอบด้วย 2 ส่วน ได้แก่ ชั้นก้นคอนกรีตหลักด้านล่าง และชั้นผิวหน้าหรือชั้นสี สามารถแบ่งรูปแบบของชั้นผิวหน้า ได้ 2 รูปแบบ ได้แก่ ชั้นสีตามธรรมชาติหรือมีผงสีเจือปน มีรูปแบบการผลิตด้วยเครื่องจักรกำลังอัดสูง กระเบื้องคอนกรีตปูพื้นแบ่งรูปแบบกระเบื้องได้ ดังนี้

4.5.5.1 กระเบื้องคอนกรีตปูพื้น มีรูปแบบเป็นก้อนหรือแผ่นทึบ ผลิตภัณฑ์ต้องได้ตามมาตรฐาน มอก.378 - 2531

4.5.5.2 คอนกรีตบล็อกประสานปูพื้น หมายถึง ก้อนคอนกรีตตันที่สามารถนำมาวางเรียงต่อกันได้อย่างต่อเนื่อง ผลิตภัณฑ์ต้องได้ตามมาตรฐาน มอก.827 – 2531

#### 4.5.6 คอนกรีตพิมพ์ลาย

พื้นคอนกรีตพิมพ์ลาย (Stamped concrete) คือ การใช้เทคโนโลยีแม่พิมพ์ ทำลวดลายลงบนผิวหน้าคอนกรีต ก่อนที่คอนกรีตจะแข็งตัว โดยแบ่งรูปแบบตามการติดตั้งของคอนกรีตพิมพ์ลายได้ ดังนี้

- 1) การติดตั้งแบบเปียก ต้องติดตั้งตามมาตรฐานผู้ผลิต มีชั้นของพื้นผิววัสดุไถจากบนลงล่าง ดังนี้ ชั้นน้ำยาเคลือบเงาคอนกรีต ชั้นแบบพื้นคอนกรีตพิมพ์ลาย ชั้นโรยผงสี ชั้นคอนกรีตผสมเสร็จ (Topping) เหล็ก Wire mesh ชั้นพื้นคอนกรีตเสริมเหล็ก (พื้นโครงสร้าง) และชั้นทรายบด อัดดิน (ชั้นดินเดิม) ลักษณะพื้นผิววัสดุไม่เรียบ ไม่ลื่น มีการเคลือบผิวหน้าลดการจับตัวของตะไคร่ ทำความสะอาดง่าย แข็งแรงทนทาน ในขั้นตอนการขออนุมัติวัสดุต่อคณะกรรมการตรวจรับวัสดุ ต้องมีการทำวัสดุขึ้นตัวอย่างก่อนการดำเนินการติดตั้ง และเสนอแนวตัดแบ่งรอยต่อ (Joint) คอนกรีตพิมพ์ลายทุกระยะ 4-5 เมตร หรือตัดให้ตรงตามตำแหน่งของรอยต่อของชั้นพื้นคอนกรีตเสริมเหล็กด้านล่าง
- 2) การติดตั้งในรูปแบบกระเบื้อง (รายละเอียดตามมาตรฐานการติดตั้งเดียวกันกับ กระเบื้องคอนกรีตปูพื้น)

#### 4.5.7 กระเบื้องซีเมนต์

กระเบื้องซีเมนต์ปูพื้น มีรูปแบบของชั้นผิวหน้าสีตามธรรมชาติหรือมีผงสีเจือปน ต้องมีส่วนผสมของปูนซีเมนต์ ผลิตภัณฑ์ต้องได้ตามมาตรฐาน มอก.826 - 2531



#### 4.5.8 กระเบื้องยาง

กระเบื้องยาง สามารถแบ่งตามวัสดุที่ผลิตออกเป็น 2 ประเภท ได้แก่ กระเบื้องยางผลิตจากยางธรรมชาติและกระเบื้องยางประเภทพอลิเมอร์ โดยกระเบื้องยางพอลิเมอร์ สามารถใช้ได้ทั้งจากโพลียูรีเทน (PU) หรือจากไวนิล (Vinyl PVC) และอาจมีส่วนผสมกลุ่มแคลเซียมคาร์บอเนตเพิ่มเติม (SPC) ทุกผลิตภัณฑ์กระเบื้องยางต้องได้ตามมาตรฐานผู้ผลิตและติดตั้ง และต้องมีการรับประกันวัสดุและการใช้งานไม่น้อยกว่า 5 ปี ต้องได้มาตรฐานป้องกันเชื้อโรค JIS Z 2801 หรือเทียบเท่า ต้องได้มาตรฐานไม่ลามไฟตามมาตรฐาน DIN 4102 Class B1 ทนสารเคมีตามมาตรฐาน EN 423 มีค่าทนสึกได้ระดับ ไม่น้อยกว่า EN685 Classification ไม่ต่ำกว่า 23/32 หรือตามมาตรฐานสากลที่ได้รับการยอมรับ มีค่าความทนทานตามมาตรฐาน JIS A 5705 และผลิตภัณฑ์กระเบื้องยางต้องไม่ก่อมลพิษทางอากาศภายในอาคาร ต้องไม่มีส่วนผสมของแร่ใยหิน ปลอดภัยต่อสุขภาพ

4.5.8.1 กระเบื้องยางธรรมชาติ หมายถึง วัสดุแผ่นปูพื้นทำจากวัสดุยางพาราธรรมชาติแท้

4.5.8.2 กระเบื้องยางพอลิเมอร์ วัสดุแผ่นปูพื้นประกอบที่ผลิตจากพอลิเมอร์ มีโครงสร้างไม่ต่ำกว่า 5 ชั้น และมีชั้นเคลือบผิวด้วยส่วนประกอบโพลียูรีเทน (PU) ผลิตภัณฑ์ต้องมีความยืดหยุ่นสูง รองรับแรงกดทับหรือแรงกระแทกได้ดี ทนต่อความชื้น สามารถแบ่งกลุ่มผลิตภัณฑ์ และแบ่งตามรูปแบบของเนื้อผลิตภัณฑ์ ดังนี้

แบ่งตามประเภทกลุ่มผลิตภัณฑ์ได้ ดังนี้

- 1) กลุ่มป้องกันการแพร่กระจายของเชื้อโรค
- 2) กลุ่มกันไฟฟ้าสถิตย์ (Antistatic) ค่าป้องกันไฟฟ้าสถิตย์ EN1815 มากกว่า 2 KV หรือเทียบเท่า
- 3) กลุ่มกันไฟรั่ว ติดตั้งพร้อมลวดทองแดง (Conductive) หรืออุปกรณ์อื่น ๆ ที่มีความสามารถในการป้องกันไฟรั่ว ตามมาตรฐาน และได้มาตรฐานการทนสึกได้ระดับ ไม่น้อยกว่ามาตรฐาน EN660 Group T

แบ่งตามรูปแบบของเนื้อผลิตภัณฑ์ได้ ดังนี้

- 1) ชนิดเนื้อเดียวกัน (Homogeneous) หมายถึง ผลิตภัณฑ์มีส่วนประกอบเป็นเนื้อเดียวกันทั้งแผ่น และต้องมีความยืดหยุ่นสูง ความหนาแผ่นไม่น้อยกว่า 2 มิลลิเมตร เชื่อมแผ่นด้วยความร้อน (Hot welding)
- 2) ชนิดพิมพ์ฟิล์มผิวหน้า (Heterogeneous) ความหนาฟิล์มผิวหน้า ไม่น้อยกว่า 0.5 มิลลิเมตร และความหนาแผ่นไม่น้อยกว่า 2 มิลลิเมตร

การติดตั้งพื้นกระเบื้องยาง กรณีพื้นเดิมไม่เรียบต้องมีการปรับพื้น ให้เตรียมผิวด้วยปูนซีเมนต์สำเร็จรูป (Self leveling) และต้องมีการเตรียมพื้นผิวเดิมให้เป็นพื้นขัดเรียบหรือขัดมันก่อนการติดตั้ง หลังจากการปูกระเบื้องยางแล้ว จะต้องทำความสะอาดผิวด้วยน้ำยาทำความสะอาด และเมื่อพื้นแห้งสนิทแล้ว ให้ทำความสะอาดอีกครั้งและทาแว็กซ์ชนิดน้ำเคลือบผิว ไม่น้อยกว่า 1 ครั้ง ปล่อยให้แห้งไม่น้อยกว่า 5 วัน ก่อนขออนุมัติการตรวจสอบก่อนส่งมอบงาน แบ่งรูปแบบการติดตั้งพื้นกระเบื้องยาง ออกเป็น 2 รูปแบบ ดังนี้

- 1) การติดตั้งแบบปูกวาว แผ่นกระเบื้องยางจะต้องมีความหนาไม่น้อยกว่า 2 มิลลิเมตร และต้องใช้ร่วมกับกาวสำหรับติดกระเบื้องยางเฉพาะตามมาตรฐานผู้ผลิต หรือควรเป็นกาวประเภทอะคริลิก (Acrylic water based) รายละเอียดการติดตั้งผลิตภัณฑ์ต้องติดตั้งพร้อมอุปกรณ์ครบชุด และมีการปูโฟมรอง โดยโฟมต้องมีความหนาไม่น้อยกว่า 1 มิลลิเมตร ตามมาตรฐานผู้ผลิต กรณีอาจจะต้องเชื่อม ต้องใช้ด้วยเส้นเชื่อมที่เหมาะสม โดยใช้เส้นเชื่อมสีเดียวกันกับกระเบื้องยาง
- 2) การติดตั้งด้วยระบบคลิกล็อก (Click lock) แผ่นกระเบื้องยาง มีรูปแบบแผ่นที่แข็งกว่า แผ่นกระเบื้องยางปกติ แผ่นต้องมีความหนาไม่น้อยกว่า 5 มิลลิเมตร ถ้าหากไม่มีแผ่นโฟมรองในตัว ให้ทำการติดตั้งโฟมรองที่มีความหนาไม่น้อยกว่า 1 มิลลิเมตร

#### 4.5.9 พื้นไม้สังเคราะห์ แบ่งตามประเภทวัสดุในการทำแผ่นไม้สังเคราะห์ ดังนี้

4.5.9.1 พื้นไม้ลามิเนต หมายถึง วัสดุทดแทนไม้พื้นธรรมชาติ ใช้ปูพื้นภายใน อาคารเท่านั้น หลีกเลียงบริเวณที่มีความชื้นสูง พื้นไม้ลามิเนตต้องมีโครงสร้างไม่ต่ำกว่า 6 ชั้น ผลิตภัณฑ์พื้นไม้ลามิเนตต้องได้ตามมาตรฐาน EN13329 มีค่าการทนทานต่อรอยขีดไม่ต่ำกว่า AC2 ค่าการพองขอบ (Thickness swelling) ไม่เกินร้อยละ 20 สามารถแบ่งประเภทรหัสของพื้นลามิเนต ตามองค์กร European Producers of Laminate Flooring (EPLF) : AC rating ซึ่งจะแบ่งย่อยออกไปตามชนิดอาคาร และความหนักเบาในการใช้งาน เช่น มีคนเดินผ่านไปมามาก (heavy) ทั่วไป (general) หรือปานกลาง (moderate) ดังนี้

ตัวเลขหลักแรก เป็นตัวกำหนดสถานที่ใช้งาน

เลข 2 หมายถึง ใช้งานภายในที่พักอาศัย

เลข 3 หมายถึง ใช้งานในที่สาธารณะ

ตัวเลขหลักที่สอง เป็นตัวกำหนดความหนักเบาในการใช้งาน

เลข 1 หมายถึง ใช้งานน้อย

เลข 2 หมายถึง ใช้งานทั่วไป

เลข 3 หมายถึง ใช้งานหนัก

AC 1: 21	(ที่พักอาศัย, เดินผ่านปานกลาง: เหมาะกับห้องนอนหรือห้องรับแขก)
AC 2: 22	(ที่พักอาศัย, เดินผ่านทั่วไป: เหมาะกับห้องนั่งเล่นหรือห้องทานอาหาร)
AC 3: 23	(ที่พักอาศัย, เดินผ่านมาก: ใช้ได้ทุกที่)
AC 3: 31	(สำหรับพื้นที่การค้า, เดินผ่านปานกลาง: โรงแรมหรือ สำนักงาน ขนาดเล็ก)
AC 4: 32	(สำหรับพื้นที่การค้า, เดินผ่านทั่วไป: สำนักงาน, ภัตตาคาร, ร้านอาหาร, คาเฟ่)
AC 5: 33	(สำหรับพื้นที่การค้า, เดินผ่านมาก: อาคารสาธารณะ, ห้างสรรพสินค้า)

4.5.9.2 พื้นไม้ WPC (Wood plastic composite: WPC) หมายถึง ผลิตภัณฑ์แผ่นไม้ที่มีส่วนผสมของผงไม้กับพอลิเมอร์พลาสติก ผสมสารป้องกันการลามไฟและกันเชื้อรา และมีสีในเนื้อตัวผลิตภัณฑ์แล้ว มีทั้งหน้าตัดแบบกลวงและหน้าตัดแบบตัน การติดตั้ง ติดตั้งด้วยระบบคลิกล็อก แบบซ่อนหัวสกรู ตามมาตรฐานผู้ผลิต

4.5.9.3 พื้นไม้ไฟเบอร์ซีเมนต์ (Wood fiber cement) หมายถึง ผลิตภัณฑ์แผ่นไม้ ที่มี ส่วนผสมของเส้นใยเซลลูโลสผสมกับปูนซีเมนต์ ตัวเนื้อวัสดุไม่มีสี การทำสีจึงมีทั้งรุ่นที่เคลือบสี แล้ว และรุ่นที่จะต้องมาทาสีเอง การติดตั้งบนโครงเหล็ก สามารถติดตั้งได้ทั้งระบบคัลลิปล็อกแบบ ซ่อนหัวสกรู หรือติดตั้งบนโครงเหล็กแบบโชว์หัวสกรู

#### 4.5.10 พรมดักฝุ่น

พรมดักฝุ่น ผลิตจากไวนิล พีวีซี มีลักษณะเด่นจากการขดพันของเส้นใย ให้การเก็บกักดัก ฝุ่นเป็นไปอย่างมีประสิทธิภาพ และมีแผ่นยางรองด้านล่าง เพื่อไม่ให้ฝุ่น และสิ่งสกปรกตกลง และทะลุ ผ่านไปยังพื้น แต่จะถูกกักไว้ในพรมแทน

#### 4.5.11 วัสดุเคลือบพื้น

วัสดุเคลือบพื้น หมายถึง การใช้สารเคมีในการเคลือบผิวพื้นคอนกรีต เมื่อมีการเคลือบ เสร็จแล้ว ตัวพื้นผิวจะต้องไม่มีรอยต่อหรือรูพรุน แบ่งตามประเภทของวัสดุเคลือบพื้น ดังนี้

4.5.11.1 พื้นโพลียูรีเทนหรือพื้นพียู (PU) เป็นวัสดุเคลือบผิวพื้น มีรูปแบบเป็นฟิล์ม ผลิตภัณฑ์มีส่วนประกอบหลักเป็นโพลียูรีเทน ต้องมีคุณสมบัติในการยึดเกาะพื้นผิวคอนกรีตทั้งใหม่ และเก่าได้ดี มีความทนทานต่อความชื้นการเปลี่ยนแปลงของอุณหภูมิ ทนต่อสารเคมี ผลิตภัณฑ์ต้อง ได้มาตรฐาน GMP หรือ HACCP หรือ FDA เมื่อติดตั้งแล้วสามารถช่วยในการปรับระดับของพื้น คอนกรีต แบ่งประเภทของพื้นโพลียูรีเทนได้ 3 ประเภทตามความหนาฟิล์ม ดังนี้

- 1) พื้นแบบหนามาก หรือ Polyurethane Heavy Duty Floor (PU-HF) เป็นการเคลือบผิวพื้นชนิด แข็งแรงทนทานพิเศษ มีความหนาของฟิล์มระหว่าง 5 ถึง 10 มิลลิเมตร ผิวหน้าเป็นแบบหยาบ สามารถทนอุณหภูมิ - 40°C ถึง 140°C เหมาะสำหรับการใช้งานพื้นที่มีความชื้นสูงหรือเปียก สามารถยับยั้งการเจริญเติบโตของเชื้อราและแบคทีเรียได้ดี
- 2) พื้นแบบปานกลาง หรือ Polyurethane Medium Duty Floor (PU-MF) เป็นการเคลือบผิวพื้น ชนิดแข็งแรงปานกลาง ผิวหน้าเป็นแบบเรียบ มีความหนาของฟิล์มระหว่าง 3 ถึง 4 มิลลิเมตร สามารถทนอุณหภูมิไม่เกิน 100°C และอุณหภูมิตดลไม่เกิน -20°C เหมาะกับบริเวณพื้นที่แห้งไม่ สัมผัสน้ำ และสามารถยับยั้งการเจริญเติบโตของเชื้อราและแบคทีเรียได้ดี
- 3) พื้นแบบหนาน้อย หรือ Polyurethane Self-Leveling (PU-LF) เป็นการเคลือบผิวพื้น ชนิดบาง ผิวหน้าเป็นแบบเรียบ มีความหนาของฟิล์มระหว่าง 0.5 ถึง 2 มิลลิเมตร

พื้นที่สำหรับจ่ายกลาง ชักฟอก นิติเวช และส่วนผลิตอาหารและยา ต้องใช้ความหนาใน ระดับ พื้นแบบปานกลางขึ้นไปมีความหนาตั้งแต่ 3 มิลลิเมตรขึ้นไป โดยคุณสมบัติของพื้นในบริเวณ ดังกล่าว ต้องป้องกันการเจริญเติบโตของจุลินทรีย์และแบคทีเรีย ปล่อยสารอินทรีย์ระเหยง่าย ไม่เกิน 50 กรัมต่อลิตร และทนต่อการกัดกร่อนของสารเคมี

4.5.11.2 พื้นอีพอกซี (Epoxy) เป็นวัสดุเคลือบผิวพื้นที่ เป็นวัสดุเคลือบผิวพื้น มีรูปแบบเป็น ฟิล์ม ผลิตภัณฑ์เกิดจากผสมกันของสารเคมี เมื่อจะใช้งานจะนำมาผสมกันทำให้เกิดปฏิกิริยาเคมีทำ ให้เกิดการเชื่อมและเป็นผืนเดียวกัน การติดตั้งต้องระมัดระวังเรื่องความชื้นของพื้นผิว แบ่งประเภท ของพื้นอีพอกซีได้ 2 ประเภท ดังนี้

- 1) พื้น Epoxy self leveling คือ พื้นที่ถูกเคลือบผิวด้วยสีอีพ็อกซีที่มีความหนาปานกลาง – สูง นิยมเคลือบที่ความหนาตั้งแต่ 2 มิลลิเมตรขึ้นไป มีลักษณะเด่นในเรื่อง ความทนทาน และมีความเงางามสูงกว่าสีระบบอื่น ๆ เหมาะสำหรับพื้นที่ที่ต้องการรับแรงกดหรือน้ำหนัก
- 2) พื้น Epoxy coating คือ พื้นที่ถูกเคลือบด้วยสีอีพ็อกซีความหนาดำ มีความหนาช่วงระหว่าง 300 – 450 ไมครอนหรือ 0.3 – 0.45 มิลลิเมตร เหมาะสำหรับพื้นที่ที่ไม่ต้องรับแรงกดหรือน้ำหนักมาก

#### 4.5.12 ชุดพื้นยกสำเร็จรูป (Raised access floor)

ชุดพื้นยก หมายถึง พื้นที่ตั้งบนพื้นอาคารเดิม เพื่อให้มีช่องว่างใต้ชุดพื้นยก ชุดพื้นทั้งหมดต้องสามารถประกอบและถอดได้สะดวก ชุดพื้นยกมีส่วนประกอบด้วยแผ่นพื้นและโครงเหล็กเคลือบสังกะสี หรือโครงอะลูมิเนียม ที่ประกอบด้วยเสาปรับระดับความสูงได้ อาจมีคานยึดหัวเสาทั้ง 4 ด้านก็ได้ ปิดทับด้านบนด้วยแผ่นยางรอง เมื่อวางแผ่นนั้นแล้วต้องได้ระนาบสนิทแน่น เดินแล้วไม่ยวบยาบ หรือมีเสียงดัง โดยแผ่นพื้นสามารถใช้วัสดุได้หลากหลาย แต่ต้องสามารถกันความชื้นและความร้อน ชุดพื้นต้องสามารถรับน้ำหนักได้ไม่น้อยกว่า 200 lbf (890 N) Ultimate Load การรับน้ำหนักสูงสุด ได้ไม่น้อยกว่า 1,437 กิโลกรัม การติดตั้งและการยึดขาปรับแผ่นพื้นยก ให้ส่งแบบละเอียดก่อสร้าง Shop drawing เสนอผู้ควบคุมงานพิจารณาเห็นชอบก่อนดำเนินการ ชุดพื้นยกสำเร็จรูปต้องได้ตามมาตรฐาน มอก.1129 – 2535 และได้มาตรฐานทนไฟสากล BS476 Part 6-7 หรือ ASTM E84 สามารถแบ่งรูปแบบชุดพื้นยกตามลักษณะการใช้งานออกเป็น 2 ชนิด ดังนี้

- 1) ชนิดทั่วไป
- 2) ชนิดกำหนดความต้านทานไฟฟ้าที่ผิวต้องมีค่าความต้านไฟฟ้า แต่ละค่าเฉลี่ยไม่น้อยกว่า 500 กิโลโอห์ม และไม่มากกว่า 20 จิกะโอห์ม

#### 4.6 หมวดสุขภัณฑ์และส่วนประกอบ

กลุ่มผลิตภัณฑ์อ่าง แบ่งกลุ่มผลิตภัณฑ์อ่าง ดังนี้

##### 4.6.1 อ่างล้างมือ-ล้างหน้าเซรามิก (มี 1 รูก็อก)

อ่างล้างมือ – ล้างหน้าเซรามิก หรือวิเทรียสไชนา (Vitreous China) หมายถึง ดินเผาเคลือบซึ่งเผาที่อุณหภูมิสูงจนเนื้อดินแข็งแกร่ง มีการดูดซึมน้ำเฉลี่ยไม่เกินร้อยละ 0.5 ของน้ำหนักแห้ง ผลิตภัณฑ์ต้องได้มาตรฐานตาม มอก.791 - 2544 พร้อมอุปกรณ์ครบชุด สามารถแบ่งประเภทรูปแบบผลิตภัณฑ์ได้ดังนี้

- 1) แบบแขวนผนัง
- 2) แบบแขวนผนัง มีขาถอย
- 3) แบบวางบนเคาน์เตอร์
- 4) แบบฝังบนเคาน์เตอร์
- 5) แบบฝังใต้เคาน์เตอร์
- 6) แบบครึ่งเคาน์เตอร์
- 7) อ่างสำหรับผู้พิการหรือทุพพลภาพ และคนชรา เป็นชนิดแขวนผนัง ไม่มีขาถอย ใต้อ่างล้างมือที่ติดตั้งจนถึงขอบอ่างเป็นที่ว่าง ความกว้างของอ่างล้างมือจากผนังถึงขอบอ่าง ไม่น้อยกว่า 45 เซนติเมตร เพื่อให้เก้าอี้ล้อสามารถสอดเข้าไปได้

#### 4.6.2 อ่างฟอกมือ (Scrub sink)

- 1) เซรามิก พร้อมอุปกรณ์ครบชุด
- 2) สแตนเลส ผลิตด้วยวัสดุ สแตนเลสเกรด 304 ความหนาไม่น้อยกว่า 2 มิลลิเมตร พร้อมอุปกรณ์ครบชุด

#### 4.6.3 อ่างอาบน้ำเด็ก

- 1) เซรามิก พร้อมอุปกรณ์ครบชุด
- 2) สแตนเลส ผลิตด้วยวัสดุ สแตนเลสเกรด 304 ความหนาไม่น้อยกว่า 2 มิลลิเมตร พร้อมอุปกรณ์ครบชุด

#### 4.6.4 อ่างล้างเครื่องมือแพทย์ (Lab sink)

- 1) เซรามิก พร้อมอุปกรณ์ครบชุด ที่ดักชนิดผงแบบถ้วยทองเหลืองชุบโครเมียม ยกเว้นที่ระบุพิเศษเป็นชนิดกันกรดต่าง กรณีเป็นชนิดฝักเคาน์เตอร์ ใช้แบบสี่เหลี่ยมผืนผ้าชนิดขอบลาด
- 2) สแตนเลส ผลิตด้วยวัสดุ สแตนเลสเกรด 304 ความหนาไม่น้อยกว่า 2 มิลลิเมตร พร้อมอุปกรณ์ครบชุด

#### 4.6.5 โถเอนกประสงค์ (Slop sink)

โถเซรามิกจะต้องรวมอุปกรณ์ครบชุด รูปทรงสี่เหลี่ยม สำหรับเทของสกปรก เช่น ชื่นเนื้อ และเลือด

#### กลุ่มผลิตภัณฑ์ก๊อกล้าง แบ่งกลุ่มผลิตภัณฑ์ก๊อกล้าง ดังนี้

#### 4.6.6 ก๊อกน้ำอ่างล้างมือ-ล้างหน้า ทองเหลืองชุบโครเมียม หรือสแตนเลส แบบเดี่ยว

ลื่นปิด-เปิดชนิด เซรามิกควาล์ว ปริมาณน้ำไม่เกิน 6 ลิตรต่อ 1 นาที ผลิตภัณฑ์จะต้องได้ตามมาตรฐาน มอก.1278-2555 (ก๊อกน้ำสำหรับอ่างล้างหน้า-ล้างมือ) และ มอก.2067-2552 (ประหยัดน้ำ) สามารถแบ่งตามประเภทของวัสดุ ได้ดังนี้

##### 4.6.6.1 ชนิดก้านปิด-ก้านโยก แบ่งตามการใช้งานดังนี้

- 1) ห้องทั่วไป ก้านยาวไม่น้อยกว่า 10 เซนติเมตร
- 2) ห้องปฏิบัติงานด้านการรักษา ก้านยาว ไม่น้อยกว่า 15 เซนติเมตร

##### 4.6.6.2 ชนิดกด

4.6.6.3 ระบบเซ็นเซอร์ ปริมาณน้ำต่อครั้งสูงสุดไม่เกิน 0.6 ลิตร (เฉลี่ยไม่เกิน 0.40 ลิตร) เวลาที่น้ำไหลต่อครั้งไม่น้อยกว่า 2 วินาที จะต้องได้มาตรฐาน มอก.2147-2546 (ก๊อกอัตโนมัติ) และ มอก.2067-2552 (ประหยัดน้ำ) แบ่งตามรูปแบบการใช้ง้างานได้ 2 รูปแบบ ได้แก่ ชนิดใช้ไฟฟ้า และชนิดใช้แบตเตอรี่

#### 4.6.7 ก๊อกน้ำอ่างฟอกมือ สแตนเลส แบบเดี่ยว แบ่งประเภทของวัสดุได้ดังนี้

##### 4.6.7.1 แบบเข้าโยก ติดผนัง

4.6.7.2 ระบบเซ็นเซอร์ แบ่งตามรูปแบบการใช้ง้างานได้ 2 รูปแบบ ได้แก่ ชนิดใช้ไฟฟ้า และชนิดใช้แบตเตอรี่

##### 4.6.7.3 ระบบเซ็นเซอร์ และเข้าโยก

**4.6.8 ก๊อกน้ำอ่างล้างเครื่องมือแพทย์ สเตนเลส แบบเดี่ยว**

แบบก้านปิด-ก้านโยก ชนิดติดผนัง ใช้แบบคองหงส์ ปริมาณน้ำไม่เกิน 6 ลิตรต่อ 1 นาที ผลิตรหัสจะต้องได้ตามมาตรฐาน มอก.1277-2555 (ก๊อกน้ำแบบเดี่ยว) และ มอก.2067-2552 (ประหยัคน้ำ)

**4.6.9 ก๊อกน้ำเดี่ยว ติดผนัง**

ชนิดก้านปิดหรือก้านโยก ซุปโครเมียมหรือสแตนเลส ผลิตรหัสจะต้องได้ตามมาตรฐาน มอก.2149-2546

**กลุ่มผลิตภัณฑ์โถสุขภัณฑ์** แบ่งกลุ่มผลิตภัณฑ์โถสุขภัณฑ์ ดังนี้**4.6.10 โถส้วมนั่งราบเซรามิก มีถังพักน้ำ**

ผลิตรหัสจะต้องได้ตามมาตรฐาน มอก.792-2554 (สุขภัณฑ์โถส้วมนั่งราบ) และต้องมีอุปกรณ์ครบชุดพร้อมฝารองนั่ง เป็นระบบเดี่ยว ใช้น้ำไม่เกิน 6 ลิตร ต่อ 1 ครั้ง และระบบคู้ ใช้น้ำไม่เกิน 3/6 ลิตร ต่อ 1 ครั้ง ฝารองกันกระแทก (soft close) แบ่งประเภทของวัสดุได้ดังนี้

- 1) แบบท่อลงพื้น
- 2) แบบท่อออกกำแพง

**4.6.11 โถส้วมนั่งราบเซรามิก มีถังพักน้ำ ระบบเซ็นเซอร์**

ผลิตรหัสจะต้องได้ตามมาตรฐาน มอก.792-2554 (สุขภัณฑ์โถส้วมนั่งราบ) และมอก.2065-2544 (ประหยัคน้ำ) ต้องมีอุปกรณ์ครบชุดพร้อมฝารองนั่ง ระบบเดี่ยว ใช้น้ำไม่เกิน 6 ลิตร ต่อ 1 ครั้ง และระบบคู้ ใช้น้ำไม่เกิน 3/6 ลิตร ต่อ 1 ครั้ง ฝารองกันกระแทก (soft close) แบ่งประเภทของวัสดุได้ดังนี้

- 1) แบบท่อลงพื้น
- 2) แบบท่อออกกำแพง

**4.6.12 โถส้วมนั่งราบเซรามิก พร้อมฝัรชวาล์ว**

ผลิตรหัสจะต้องได้ตามมาตรฐาน มอก.792-2554 (สุขภัณฑ์โถส้วมนั่งราบ) ฝัรชวาล์ว ใช้น้ำไม่เกิน 6 ลิตร ต่อ 1 ครั้ง จะต้องได้ตามมาตรฐาน มอก.1093-2542 (วาล์วขับล้างสำหรับโถส้วม) และ มอก.2065-2544 (ประหยัคน้ำ) ต้องมีอุปกรณ์ครบชุดพร้อมฝารองนั่ง ฝารองกันกระแทก (soft close) แบ่งประเภทของวัสดุได้ดังนี้

- 1) แบบท่อลงพื้น
- 2) แบบท่อออกกำแพง

**4.6.13 โถส้วมนั่งราบเซรามิก มีถังพักน้ำ สำหรับผู้พิการหรือทุพพลภาพ และผู้สูงอายุ**

ต้องมีอุปกรณ์ครบชุดพร้อมฝารองนั่ง ความสูงจากพื้นถึงที่รองนั่งไม่น้อยกว่า 40 เซนติเมตร แต่ไม่เกิน 45 เซนติเมตร และที่ปล่อยน้ำเป็นชนิดคันโยก หรือปุ่มกดขนาดใหญ่ หรือชนิดอื่นที่สามารถใช้ได้อย่างสะดวก ผลิตรหัสจะต้องได้ตามมาตรฐาน มอก.792-2554 (สุขภัณฑ์โถส้วมนั่งราบ) และ มอก.2065-2544 (ประหยัคน้ำ)

#### 4.6.14 โถปัสสาวะชาย เซรามิก พร้อมอุปกรณ์วาล์วน้ำ (วาล์วขับล้าง)

รวมอุปกรณ์ครบชุด จะต้องได้มาตรฐาน มอก.795-2544 (สุขภัณฑ์โถปัสสาวะชาย) มอก.1094-2542 (วาล์วขับล้างโถปัสสาวะชาย) และ มอก.2065-2544 (ประหยัดน้ำ) แบ่งประเภทของวัสดุได้ดังนี้

- |  |                              |
|--|------------------------------|
| 1) แบบแขวนผนัง ชนิดพลิ้ววาล์วแบบกด                     | ท่อน้ำดีขนาดไม่น้อยกว่า 3/4" |
| 2) แบบตั้งพื้น ชนิดพลิ้ววาล์วแบบกด                     | ท่อน้ำดีขนาดไม่น้อยกว่า 3/4" |
| 3) แบบแขวนผนัง เซ็นเซอร์ติดตั้งกับโถซ้อนท่อน้ำทิ้ง     | ท่อน้ำดีขนาดไม่น้อยกว่า 3/4" |
| 4) แบบตั้งพื้น ระบบเซ็นเซอร์ติดตั้งกับโถซ้อนท่อน้ำทิ้ง | ท่อน้ำดีขนาดไม่น้อยกว่า 3/4" |

#### กลุ่มผลิตภัณฑ์สายชำระและฝักบัว แบ่งกลุ่มผลิตภัณฑ์สายชำระและฝักบัว ดังนี้

##### 4.6.15 สายฉีดชำระสายอ่อน

หัวชุบโครเมียมหรือสแตนเลส แบบก้านกด สายอะลูมิเนียมขดปลอดภัยหรือสายสแตนเลส (พร้อมอุปกรณ์ที่แขวนติดผนัง) ผลิตภัณฑ์จะต้องได้ตามมาตรฐาน มอก.1497-2548

##### 4.6.16 ฝักบัวอาบน้ำ (SHOWER) สายอ่อน 1 ฟังก์ชัน

หัวชุบโครเมียมหรือสแตนเลส พร้อมก๊อกน้ำติดผนัง ชนิดก้านปิดหรือก้านโยก ชุบโครเมียม หรือ สแตนเลส พร้อมที่แขวนติดผนังแบบราวปรับระดับความสูงได้ อุปกรณ์ครบชุด ใช้ปริมาตรน้ำไม่เกิน 8 ลิตร ต่อ 1 นาที ผลิตภัณฑ์จะต้องได้ตามมาตรฐาน มอก.1187-2555 (ฝักบัวอาบน้ำ) และ มอก.2066-2552 (ประหยัดน้ำ)

#### กลุ่มผลิตภัณฑ์ประกอบห้องน้ำ แบ่งกลุ่มผลิตภัณฑ์ประกอบห้องน้ำ ดังนี้

##### 4.6.17 อุปกรณ์ประกอบสุขภัณฑ์

- 1) สายน้ำดี สายถักพลาสติกหรือสายสแตนเลส ยาวไม่น้อยกว่า 16"
- 2) Stop valve ควบคุมการเปิด ปิดน้ำ วัสดุทองเหลืองชุบโครเมียมหรือสแตนเลส
- 3) ท่อน้ำทิ้งรูปตัว P หรือแบบกระปุก ทองเหลืองชุบโครเมียมหรือสแตนเลส
- 4) สะตืออ่าง แบบตั้ง หรือแบบกด ทองเหลืองชุบโครเมียมหรือสแตนเลส
- 5) พลิ้ววาล์วแบบกด สำหรับโถปัสสาวะชาย ทองเหลืองชุบโครเมียมหรือสแตนเลส

##### 4.6.18 ตะแกรงระบายน้ำทิ้ง แบบดักกลิ่น

หน้าแปลนทรงสี่เหลี่ยมหรือทรงกลม เปิดฝาได้ มีถ้วยครอบกันกลิ่น ฐานเหล็กหล่อ มีปีกกันซึม และมีตะแกรงกรองผงอีก 1 ชั้น เพื่อป้องกันเศษผงหรือเส้นผมหลุดเข้าไปภายในท่อ และเพื่อป้องกันการตัน ของท่อระบายน้ำ ผลิตภัณฑ์จะต้องได้ตามมาตรฐาน มอก.1053-2534 วัสดุเป็นทองเหลือง ชุบโครเมียม หรือสแตนเลส

##### 4.6.19 เครื่องสุขภัณฑ์อุปกรณ์ห้องน้ำ

ผลิตภัณฑ์จะต้องได้ตามมาตรฐาน มอก.797-2544 จำแนกผลิตภัณฑ์ดังนี้

- 1) ที่วางสบู่เซรามิก ฝักผนัง หรือชุบโครเมียม
- 2) ที่ใส่กระดาษชำระ เซรามิกฝักผนัง ชุบโครเมียม หรือสแตนเลส

- 3) ที่วางของพลาสติก แบบขาซุบโครเมียมชั้นวางกะจก หรือแบบขาสแตนเลส ชั้นวางกะจก ความยาวรวมไม่น้อยกว่า 25 เซนติเมตร
- 4) ที่วางแก้วน้ำและแปรงสีฟัน ซุบโครเมียม หรือสแตนเลส
- 5) ห่วงแขวนผ้า ตัดผนัง แบบขาและห่วงซุบโครเมียม หรือแบบสแตนเลส
- 6) ราวแขวนผ้า ชนิดราวเดี่ยว ตัดผนัง แบบขาและราวซุบโครเมียมหรือแบบสแตนเลส ความยาวรวมไม่น้อยกว่า 60 เซนติเมตร
- 7) ขอบแขวนตัดผนัง ชนิดขोकู่ ซุบโครเมียม หรือสแตนเลส

#### 4.6.20 ราวจับ ราวพยางค์ ในห้องน้ำ แบ่งประเภทของวัสดุได้ดังนี้

- 1) วัสดุเป็นสแตนเลสเกรด 304 ขนาดเส้นผ่านศูนย์กลางไม่น้อยกว่า 3 เซนติเมตร แต่ไม่เกิน 4 เซนติเมตร ผลิตภัณฑ์จะต้องได้ตามมาตรฐาน มอก.792-2554 รูปแบบและลักษณะ ให้เป็นไปตาม กฎกระทรวงกำหนดสิ่งอำนวยความสะดวกในอาคารสำหรับผู้พิการ หรือทุพพลภาพและคนชรา
- 2) วัสดุโลหะเคลือบโพลีเอทิลีนเททราฟลูออไรด์ หรือ พาวเดอร์แลคเคอร์ หรือไนลอน หรือไวนิลเคลือบสีหนา ไม่น้อยกว่า 0.8 ไมครอน ขนาดเส้นผ่านศูนย์กลางไม่น้อยกว่า 3 เซนติเมตร แต่ไม่เกิน 4 เซนติเมตร รูปแบบและลักษณะต่างๆ ให้เป็นไปตาม กฎกระทรวงกำหนดสิ่งอำนวยความสะดวกในอาคารสำหรับผู้พิการหรือทุพพลภาพและคนชรา

#### 4.6.21 แผงกันระหว่างโถปัสสาวะชาย แบ่งประเภทของวัสดุได้ดังนี้

- 1) วัสดุเซรามิก ผลิตภัณฑ์จะต้องได้ตามมาตรฐาน มอก.797-2544
- 2) วัสดุปิดผิวด้วยลามิเนตพลาสติกชนิด HPL (High Pressure Laminate) ด้วยระบบ High Pressure หนาไม่น้อยกว่า 0.8 มิลลิเมตร ผลิตภัณฑ์จะต้องได้ตามมาตรฐาน มอก. 1163-2536 ความหนาแน่นไม่น้อยกว่า 12 มิลลิเมตร สามารถกันน้ำได้ ร้อยละ 100ลดการเกิดเชื้อรา

#### 4.6.22 ผนังห้องน้ำสำเร็จรูป พร้อมอุปกรณ์ครบชุด

ผนังห้องน้ำสำเร็จรูป ติดตั้งพร้อมอุปกรณ์ครบชุด อุปกรณ์ประกอบทั้งหมด เป็นวัสดุสแตนเลส 304 ตัวบานจะต้องสามารถถอดได้ เพื่อรองรับเหตุการณ์ฉุกเฉิน โดยเฉพาะสำหรับห้องน้ำผู้ป่วย แบ่งประเภทของวัสดุ ชุดผนังห้องน้ำสำเร็จรูป ได้ดังนี้

4.6.22.1 COMPACT LAMINATE หรือ HPL ความหนาของแผ่นผนังรวมไม่ต่ำกว่า 13 มิลลิเมตร ทนต่อรอยขีดข่วน ทนต่อแรงกระแทก กันน้ำได้ร้อยละ 100 บานพับ กลอนสับและขา ตั้งใช้วัสดุ Stainless Steel 304 มีการรับประกันแผ่นผนัง จากการกันน้ำและผุกร่อน และ อุปกรณ์ประกอบจากการใช้งาน ไม่น้อยกว่า 2 ปี

4.6.22.2 ชนิดใส่กลาง FOAM BOARD ผิวหน้าลามิเนตชนิด HPL (High Pressure Laminate) วัสดุแผ่นเป็น FOAM BOARD ปิดผิวทั้ง 2 ด้านด้วย HPL (High Pressure Laminate) ความหนาไม่น้อยกว่า 0.8 มิลลิเมตร ความหนาแน่นไม่น้อยกว่า 400 กิโลกรัมต่อลูกบาศก์เมตร จะต้องได้มาตรฐาน มอก. 1163-2536 ขอบปิดทับด้วย PVC ความหนาไม่น้อยกว่า 2 มิลลิเมตร ทั้ง 4 ด้าน ความหนาแน่นไม่น้อยกว่า 25 มิลลิเมตร น้ำหนักเบา ไม่บวมน้ำหรือพองตัว เมื่อสัมผัสกับน้ำ ทนต่อความชื้น ทนน้ำ หรือพื้นที่เปียกชื้นได้ดี กันน้ำได้ร้อยละ 100 สามารถกันกรดและด่าง ได้เป็นอย่างดี ไม่ลามไฟและไม่เป็นสื่อนำไฟฟ้า ไม่เป็นที่เพาะเชื้อโรค



หมดปัญหาเรื่องปลวก มอด แมลง หรือเชื้อรา ที่จะมากัดกินให้ผูกร่อน บานพับ กลอนสับและขาตั้งใช้วัสดุ Stainless Steel 304 มีการรับประกัน แผ่นผนัง จากการกันน้ำและผูกร่อน และอุปกรณ์ประกอบจากการใช้งาน ไม่น้อยกว่า 2 ปี

#### 4.7 หมวดวงกบ กรอบบาน และบานประตูหน้าต่าง

##### 4.7.1 ประตูบานไม้จริง

ประตูไม้จริง เป็นประตูที่ทำมาจากต้นไม้จริง แตกต่างกันไปตามแต่ละประเภทของไม้ การผลิตบานประตู ให้ผลิตจากโรงงานให้เรียบร้อย การบากและเข้าไม้จะต้องแน่นสนิท กรอบบานเป็นไม้เนื้อแข็ง ขนาด 1 ¼"×4" ไม้ที่นำทำบานไม้จริง ต้องเป็นไม้ที่ผ่านกระบวนการอบน้ำยา และอบแห้งเพื่อเพิ่มประสิทธิภาพในการป้องกัน ปลวก แมลง และลดความชื้นในเนื้อไม้ โดยไม้จริงที่นิยมนำมาใช้ทำบานประตูมีดังนี้

- 1) ไม้สัก เป็นไม้เนื้ออ่อน มีลวดลายเป็นเส้นสวยงามที่เกิดขึ้นจากจำนวนปีและอายุของไม้ มีคุณสมบัติพิเศษ คือ มีน้ำมันตามธรรมชาติ
- 2) ไม้เต็ง เป็นไม้เนื้อแข็ง มีสีน้ำตาลเข้ม (ถ้าตัดทิ้งไว้นานสีจะเข้มขึ้น) จัดเป็นไม้เนื้อแข็งที่มีความแข็งแรงทนทานมาก เนื้อไม้มีความแข็งและเหนียว มีผิวหยาบ และเสี้ยนลายไม้ไม่ค่อยสวยงาม เนื้อไม้สามารถใช้ภายนอกได้ดี
- 3) ไม้แดง เป็นไม้เนื้อแข็งที่เนื้อไม้ค่อนข้างแน่น ทนทาน และสามารถรับน้ำหนักได้ดี เนื้อไม้มีสีน้ำตาลอมแดง โดดเด่นด้วยลายเส้นสีเข้มสวยงาม และมีจุดดำแทรกในเนื้อไม้ เมื่อใช้ไปนาน ๆ จะมีสีแดงที่เข้มขึ้น ไม้แดงเป็นไม้ที่มีความแข็งแรง ด้วยความที่เนื้อไม้แดงมีความแข็งค่อนข้างมาก จึงทำให้ไม้แดงมีโอกาสยืดหดตัวสูง ดังนั้นการใช้งานไม้แดงจึงควรตีเว้นร่องเพื่อป้องกันการขยายตัวของไม้จนทำให้เกิดการปริแตกได้
- 4) ไม้มะค่า เป็นไม้เนื้อแข็งมีความแข็งแรงทนทาน สามารถรับน้ำหนักได้ดี เนื้อไม้มีความหยาบหนักแน่น แต่ก็มีควมราบเรียบสม่ำเสมอ มีลวดลายไม้ที่สวยงามคล้ายไม้สัก เนื้อไม้มีสีเหลืองอ่อน และสีเหลืองอมชมพู โดยสีจะเข้มขึ้นตามอายุการใช้งาน ถ้าหากไม้มะค่าโดนแดด หรือ โดนน้ำ ก็อาจจะทำให้สีเข้มขึ้นได้เช่นกัน
- 5) ไม้ประดู่ เป็นไม้เนื้อแข็งที่มีกลิ่นหอม เนื้อละเอียดปานกลาง มีความแข็งแรงทนทานสูง พอกับไม้แดง แต่มีอัตราการหดตัวน้อยกว่า เนื้อไม้มีหลายเฉดสีตั้งแต่สีชมพูอมส้ม สีแดงอมเหลือง ไปจนถึงสีอิฐแก่ ลักษณะสีเส้นเสี้ยนจะแก่กว่าสีพื้น ลายเสี้ยนสับสนเป็นริ้วสวยงาม
- 6) ไม้ตะเคียน เป็นไม้เนื้อแข็ง มีสีออกเหลืองทอง แต่จะกลายเป็นสีน้ำตาลเข้มเมื่อทิ้งไว้นาน และถูกแสงแดด เนื้อของไม้ตะเคียนนั้น จะมีตำหนิ เรียกว่า “รูมอด” ซึ่งมีลักษณะเป็นรูเล็กๆ อยู่ในเนื้อไม้ ซึ่งเป็นลักษณะทางธรรมชาติของไม้ชนิดนี้ รูมอดที่เห็นนั้น สามารถใช้กาวร้อนผสมซีลียูอุดรูได้

##### 4.7.2 ประตูแผ่นไม้ประกอบ (ไม้อัดสำเร็จรูป)

บานประตูแผ่นไม้ประกอบ หมายถึง บานประตูที่ภายในมีกรอบและไม้เสริม มีไม้หรือวัสดุ ที่ทำจากไม้เป็นไส้และมีแผ่นไม้ประกอบเต็มทั้ง 2 ด้าน อาจมีช่องสำหรับติดกระจกหรือช่องลมระบายลมอยู่ด้วยก็ได้ ผลิตภัณฑ์จะต้องได้ตามมาตรฐาน มอก. 192-2549 สามารถแบ่งประตูตามการใช้งานเป็น 2 ประเภท ดังนี้

#### 4.7.2.1 ประเภทใช้ภายนอก

#### 4.7.2.2 ประเภทใช้ภายใน

- 1) ชนิดแผ่นไม้อัด (Veneer plywood) หมายถึง ผลิตภัณฑ์ที่ได้จากการนำไม้บางหลายแผ่นมาประกอบอัดยึดให้ติดกันด้วยกาว ลักษณะสำคัญ คือ ประกอบด้วยไม้บางตั้งแต่ 3 ชั้นขึ้นไป โดยชั้นที่ติดกัน มีแนวเสี้ยนขวางตั้งฉากกัน เพื่อเพิ่มสมบัติทางความแข็งแรง และลดการขยายหรือหดตัวในแนวระนาบของแผ่นให้น้อยที่สุด
- 2) ชนิดแผ่นไม้บางอัด (Laminated veneer) หมายถึง ผลิตภัณฑ์ที่ได้จากการนำไม้บางตั้งแต่ 2 แผ่นขึ้นไปมาประกอบอัด ยึดให้ติดกันด้วยกาวในระหว่างการผลิตบานประตู หรือก่อนการผลิตประตูก็ได้ โดยชั้นที่ติดกันมีแนวเสี้ยนขวางตั้งฉากกัน
- 3) ชนิดแผ่นใยไม้อัดแข็ง (Hard fiberboard) หมายถึง ผลิตภัณฑ์ที่ทำจากเส้นใยของไม้ หรือเส้นใยของวัสดุลิกโนเซลลูโลส (Lignoc ellulosic material) อื่น ๆ เป็นองค์ประกอบโดยการอัดร้อนหรือให้ความร้อน เพื่อให้เกิดการยึดเหนี่ยวระหว่างเส้นใย ขึ้นรูปด้วยกรรมวิธีเปียก
- 4) ชนิดแผ่นขึ้นไม้อัดชนิดอัดราบ (FP: Flat pressed Particlrbord) หมายถึง ผลิตภัณฑ์ที่เป็นแผ่น ทำจากชิ้นไม้หรือวัสดุลิกโนเซลลูโลส อัดในเครื่องอัดร้อนให้ยึดติดกันด้วยกาว ให้ทิศทางของแรงอัดตั้งฉากกับระนาบของแผ่น การทำอาจทำเป็นแผ่น ๆ หรือทำต่อเนื่อง ขึ้นไม้ส่วนใหญ่ขนาดของแผ่นขึ้นไม้อัดอาจทำให้มีลักษณะโครงสร้างเป็นชั้นเดียว สามชั้น หรือหลายชั้น หรือโครงสร้างที่มีชั้นไม้ ขนาดลดหลั่นกันก็ได้ มีความหนาแน่นในช่วง 400 -900 กิโลกรัมต่อลูกบาศก์เมตร
- 5) ชนิดแผ่นใยไม้อัดความหนาแน่นปานกลาง (MDF: Medium Density Fiberboard) หมายถึง ผลิตภัณฑ์ที่ทำจากใยของไม้หรือใยของลิกโนเซลลูโลส โดยการอัดร้อนหรือให้ความร้อน เพื่อให้ใยไม้ยึดติดกันเป็นแผ่น มีการใช้กาวหรือไม่ใช้กาวเป็นส่วนประกอบ มีความหนาแน่นตั้งแต่ 400-800 กิโลกรัมต่อลูกบาศก์เมตร
- 6) ชนิดแผ่นใยไม้อัดความหนาแน่นสูง (HDF: High Density Fiberboard) หมายถึง ผลิตภัณฑ์ที่ทำจากใยของไม้ หรือใยของลิกโนเซลลูโลส โดยการอัดร้อนหรือให้ความร้อน เพื่อให้ใยไม้ยึดติดกันเป็นแผ่น มีการใช้กาวหรือไม่ใช้กาวเป็นส่วนประกอบ มีความหนาแน่นตั้งแต่ 800 กิโลกรัมต่อลูกบาศก์เมตร ขึ้นไป

#### 4.7.3 ประตูพีวีซี

บานประตูพีวีซี ทำจากพีวีซีขึ้นรูปเท่านั้น ผลิตภัณฑ์เฉพาะตัวบานประตูพีวีซีจะต้องได้ตามมาตรฐาน มอก.1013-2533 ส่วนของผลิตภัณฑ์วงกบและกรอบบานพีวีซี จะต้องได้ตามมาตรฐาน มอก.1043-2564 และมอก.3332-2564 รายละเอียดของผิวแผ่นบานพ่นเคลือบเทอร์โมพลาสติกยูรีเทนกันคราบรอยขีดข่วนและเชื้อรา ความหนาบานไม่น้อยกว่า 35 มิลลิเมตร แบ่งรูปแบบบานได้ดังนี้

- 1) บานชนิดแผ่นตันขึ้นรูปขึ้นเดียวไร้รอยต่อ (Rigid pvc) ขอบประตูเสริมแกน PVC ตลอดแนวความยาวของบาน ความหนาของเนื้อ PVC หนาไม่น้อยกว่า 1.1 มิลลิเมตร
- 2) บานประตูใช้ระบบอินเตอร์ล็อก กระจกขึ้นงานมีอย่างน้อย 2 ท่อนต่อขึ้น ขอบประตูเสริมแกน PVC ตลอดแนวความยาวของบาน ความหนาของเนื้อ PVC ไม่น้อยกว่า 1.2 มิลลิเมตร

#### 4.7.4 ประตูพีวีซี (UPVC)

ประตูพีวีซี มีแผ่นหน้าบานผลิตจาก เม็ดพลาสติก UPVC (Unplastizide Poly Vinyl Chloride) หรือ ประตูไวนิล มีการเติมสารเคมีชนิดอื่น ๆ ที่ช่วยเพิ่มประสิทธิภาพให้วัสดุแข็งแรงทนทาน ทนต่อสารเคมีชนิดต่าง ๆ บานประตูมีลักษณะการเป็นบานประกอบ มีโครงสร้างเป็นไม้หรือ PVC ภายในตัวบานบุด้วยฉนวน Expanded Polystyrene Foam (EPS Foam) ชนิดไม่ลามไฟ ป้องกันความร้อน และเสียงรบกวน หรือวัสดุอื่นๆ ปิดหน้าบานด้วยแผ่น PVC แผ่นหนาไม่น้อยกว่า 1.5 มิลลิเมตร ทั้ง 2 ด้าน ด้วยกาว ความหนาของบานประตูไม่น้อยกว่า 35 มิลลิเมตร ผลิตภัณฑ์จะต้องได้ตามมาตรฐาน BS EN 12608 และมีการรับประกันแผ่นบานและอุปกรณ์ไม่น้อยกว่า 10 ปี (ในเงื่อนไขใช้งานปกติ) รับประกันคุณภาพการติดตั้งไม่น้อยกว่า 2 ปี

#### 4.7.5 ประตูบานไม้สังเคราะห์ WPC

แผ่นหน้าบานผลิตจาก แผ่นไม้สังเคราะห์ (Wood Plastic Composite) เป็นวัสดุคอมโพสิทชนิดพอลิเมอร์คอมโพสิท ที่ได้จากการนำเอาส่วนผสมของผงไม้ ไม้เลื่อยไม้ หรือเส้นใยไม้ พอลิเมอร์พลาสติก มาผ่านกระบวนการผลิตและรวมกันเป็นไม้สังเคราะห์ มีลักษณะและรูปแบบการใช้งานได้เหมือนไม้จริง ตัวบานประกอบด้วยโครงสร้างไม้สังเคราะห์ ความหนาของบานประตูไม่น้อยกว่า 35 มิลลิเมตร วัสดุไม้สังเคราะห์ WPC สามารถปรับสีได้ และสามารถทำสีได้ โดยสีที่ใช้ต้องเป็นสีพ่นอุตสาหกรรม ภายในตัวบานบุด้วยฉนวน Expanded Polystyrene Foam (EPS Foam) ชนิดไม่ลามไฟ ป้องกันความร้อนและเสียงรบกวน ติดตั้งได้ทั้งแบบเปียกและแห้ง ภายในและภายนอกอาคาร

#### 4.7.6 ประตูโพลีเอสเตอร์เสริมใยแก้ว (Fiber glass reinforced polyester doors)

บานประตูโพลีเอสเตอร์เสริมใยแก้ว หรือ ไฟเบอร์กลาส ผลิตจากพลาสติกเสริมแรง โดยมีส่วนผสมของเรซิน ในการหล่อขึ้นรูป และเสริมใยแก้วเพื่อเสริมแรง ทำให้มีความแข็งแรงของวัสดุมากขึ้น เพื่อประโยชน์ในการยึดเกาะ ภายในมีการฉีดยึดด้วยพอลิยูเรเทนโฟม (PU) ความหนาแน่น ไม่น้อยกว่า 30 กิโลกรัมต่อลูกบาศก์เมตร เพื่อการยึดเกาะระหว่างแผ่นผิวหน้าบานประตูและกรอบบาน การรับประกันแผ่นบานและอุปกรณ์ไม่น้อยกว่า 10 ปี รับประกันแผ่นบานและอุปกรณ์ไม่น้อยกว่า 10 ปี

#### 4.7.7 ประตูห้องน้ำสำเร็จรูป แบ่งประเภทประตูห้องน้ำตามประเภทวัสดุได้ดังนี้

4.7.7.1 Compact laminate หรือ HPL (High Pressure Laminate) ความหนาแผ่นบานไม่น้อยกว่า 12 มิลลิเมตร อุปกรณ์ประกอบ (fittings) ทำจาก สแตนเลส 304 ตัวผลิตภัณฑ์ต้องได้ตามระบบมาตรฐานสากล

4.7.7.2 Foam board วัสดุทำจากแผ่นโฟม (Foam board) ที่มีความหนาแน่นตั้งแต่ 450 – 550 กิโลกรัมต่อลูกบาศก์เมตร ปิดผิวด้วยวัสดุเมลามีนหรือลามิเนต หนาไม่น้อยกว่า 8 มิลลิเมตร ความหนาแผ่นรวมไม่น้อยกว่า 25 มิลลิเมตร ปิดทับขอบแผ่นโดยรอบ ด้วยวัสดุ PVC เกรด A ความหนาไม่น้อยกว่า 2 มิลลิเมตร ด้วยความร้อน อุปกรณ์ประกอบ (fittings) ทำจาก สแตนเลส 304 ตัวผลิตภัณฑ์ต้องได้ตามระบบมาตรฐานสากล

#### 4.7.8 ประตูเหล็กดำ

ผลิตภัณฑ์ต้องได้ตามมาตรฐาน มอก.1288-2538 วงกบขนาด 2x4 นิ้ว ความหนาไม่น้อยกว่า

- 1.6 มิลลิเมตร บานพับและอุปกรณ์ประกอบ วัสดุสแตนเลส 304 ตัวแผ่นบานสามารถ แบ่งออกเป็น 2 ประเภท
- 1) บานเหล็กดำทั่วไป วัสดุเป็นแผ่นเหล็กดำรีดร้อน พับขึ้นรูป (Hot rolled steel) หนาไม่น้อยกว่า 1.6 มิลลิเมตร เชื่อมยึด 2 ชั้น ประกบกันตลอดความกว้างบานด้วยวิธีปราศจากตะเข็บภายในเสริมโครง Stiffeners เพิ่มความแข็งแรง ความหนาบานไม่น้อยกว่า 44 มิลลิเมตร เคลือบผิวด้วยระบบพ่นสี ผงอบ (Polyester powder coating) จากโรงงานผู้ผลิต
  - 2) ประตูเหล็กดำบุฉนวน ภายในบาน วัสดุเป็นแผ่นเหล็กดำรีดร้อนพับขึ้นรูป (Hot rolled steel) หนาไม่น้อยกว่า 1.6 มิลลิเมตร เชื่อมยึด 2 ชั้น ประกบกันตลอดความกว้างบานด้วยวิธีปราศจากตะเข็บ ภายในเสริมโครง Stiffeners เพิ่มความแข็งแรง ความหนาบานไม่น้อยกว่า 44 มิลลิเมตร เคลือบผิวด้วยระบบพ่นสีผงอบ (Polyester Powder Coating) จากโรงงานผู้ผลิต ภายในบุฉนวนพอลิยูเรเทน โฟม (PU) ความหนาแน่น 35 กิโลกรัมต่อลูกบาศก์เมตร

#### 4.7.9 ประตูเหล็กกัลวาไนซ์ทั่วไป

ผลิตภัณฑ์ต้องได้ตามมาตรฐาน มอก.1288-2538 วงกบขนาด 2x4 นิ้ว หนาไม่น้อยกว่า

- 1.6 มิลลิเมตร บานพับและอุปกรณ์ประกอบ วัสดุสแตนเลส 304 ชุดประตูเหล็กผ่านกระบวนการเคลือบ สีกันสนิม เคลือบผิวด้วยระบบพ่นสีผงอบ (Polyester Powder Coating) สำเร็จจากโรงงานสามารถปิด ผิวหน้าด้วย แผ่น PVC (WP) (ไม่ลามไฟ), ลามิเนต (ไม่ลามไฟ) แบ่งรายละเอียดของบานเป็น 2 ประเภท ดังนี้
- 1) ประตูเหล็กกัลวาไนซ์ทั่วไป บาน วัสดุเป็นแผ่นเหล็กกัลวาไนซ์ (เหล็กเคลือบสังกะสี) พับขึ้นรูป (Galvanized Steel) เหล็กได้มาตรฐาน JIS G3302 ความหนาของชั้นเคลือบสังกะสีทั้ง 2 ด้าน รวมกันไม่น้อยกว่า 220 กรัมต่อตารางเมตร (มีใบ certificate) เหล็กหนาไม่น้อยกว่า 1.6 มิลลิเมตร เชื่อมยึด 2 ชั้น ประกบกันตลอดความกว้างบานด้วยวิธีปราศจากตะเข็บ ภายในเสริมโครง Stiffeners เพิ่มความแข็งแรง ความหนาบานไม่น้อยกว่า 44 มิลลิเมตร เคลือบผิวด้วยระบบพ่นสี ผงอบ (Polyester powder coating) จากโรงงานผู้ผลิต
  - 2) ประตูเหล็กกัลวาไนซ์บุฉนวนภายใน บาน วัสดุเป็นแผ่นเหล็กกัลวาไนซ์ (เหล็กเคลือบสังกะสี) พับ ขึ้นรูป (Galvanized steel) เหล็กได้มาตรฐาน JIS G3302 และต้องมีใบรับรอง ความหนาของชั้น เคลือบสังกะสีทั้ง 2 ด้าน รวมกันไม่น้อยกว่า 220 กรัมต่อตารางเมตร เหล็กหนาไม่น้อยกว่า 1.6 มิลลิเมตร เชื่อมยึด 2 ชั้น ประกบกันตลอดความกว้างบานด้วยวิธีปราศจากตะเข็บภายในเสริมโครง Stiffeners เพิ่มความแข็งแรง ความหนาบานไม่น้อยกว่า 44 มิลลิเมตร เคลือบผิวด้วยระบบพ่นสี ผงอบ (Polyester powder coating) จากโรงงานผู้ผลิต ภายในบุฉนวน พอลิยูเรเทน โฟม (PU) ความหนาแน่น 35 กิโลกรัมต่อลูกบาศก์เมตร

#### 4.7.10 ประตูเหล็กม้วน

ประตูเหล็กม้วน หรือประตูเหล็กม้วนสำหรับงานอาคาร หมายถึง ประตูที่ทำจากเหล็ก สามารถม้วนเก็บได้ ใช้เปิดปิดในแนวดิ่ง โดยที่ประตูเหล็กม้วน 1 ชุด ประกอบด้วนส่วนต่าง ๆ ผลิตภัณฑ์ ประตูเหล็กม้วน ต้องได้ตามมาตรฐาน มอก.593-2562 ทั้งนี้รายการอุปกรณ์ประกอบ ให้ยึดถือตาม มาตรฐานผลิตภัณฑ์อุตสาหกรรมหลัก รูปแบบการเปิดแบ่งออกเป็น

- 1) ระบบสปริง หรือ มือดึงประตูเหล็กม้วน ควบคุมด้วยกำลังคนโดยมีสปริงเป็นอุปกรณ์เพิ่มความสมดุล ของประตู ให้สามารถ เปิด-ปิด ได้อย่าง สะดวก ความกว้างของประตู ไม่เกิน 4.00 เมตร หรือสูงไม่

เกิน 3.80 เมตร และควรคำนึงถึงน้ำหนักประตูบานหนึ่งไม่ควรเกินกว่า 120 กิโลกรัม ถ้าหากมีน้ำหนักหรือขนาดเกินกว่าที่กำหนด ควรเสริมเสากลาง โดยแบ่งความกว้างประตูไม่เกินกว่า 4 เมตร หรือพิจารณาระบบอื่นที่เหมาะสมกว่านี้

- 2) ระบบรอกโซ่ประตูเหล็กม้วนควบคุมด้วยกำลังคน โดยประตูเปิดปิดขึ้นลงได้ตามการชักรอกโซ่ เหมาะสำหรับประตูที่มีขนาดความกว้างของประตูไม่เกิน 7 เมตร และสูงไม่เกิน 5 เมตร ระบบนี้เปิดปิดได้เพียงด้านเดียว เมื่อปิดประตูแล้วต้องออกทางประตูอื่น หรือติดตั้งประตูบานเล็กไว้ที่มุมใดมุมหนึ่งของบานประตูม้วน
- 3) ระบบมอเตอร์ไฟฟ้า ประตูเหล็กม้วน ควบคุมด้วยมอเตอร์ไฟฟ้าและสามารถควบคุมด้วยรีโมท โดยระบบยังมีรอกโซ่ในตัวมอเตอร์ ทำให้สามารถควบคุมด้วยมือได้ในกรณีไฟฟ้าขัดข้อง และระบบสามารถรับน้ำหนักประตูได้สูงสุดถึง 2,500 กิโลกรัม

รูปแบบประตูเหล็กม้วน สามารถแบ่งรูปแบบออกเป็น 2 ประเภท ดังนี้

4.7.10.1 ประตูเหล็กม้วนแบบทึบ และแบบทึบ ชนิดทนไฟ โดยใบประตูม้วนทนไฟ ทำด้วยเหล็กอีเล็คโทรลิวไนท์ หนา 1.6 มิลลิเมตร รางประตูทำด้วยเหล็กหนาไม่น้อยกว่า 1.6 มิลลิเมตร ประตูม้วนทนไฟ จะทำหน้าที่ป้องกันไฟไหม้ในส่วนที่ต้องการ หรือหยุดการแพร่กระจายของการเกิดไฟไหม้ และป้องกันพื้นที่ส่วนอื่น เพื่อไม่ให้ไฟลุกลามไปยังส่วนอื่นได้ง่าย ระบบการทำงานประตูม้วนทนไฟ เป็นประตูม้วนระบบไฟฟ้า โดยการทำงานหลักของประตูม้วนทนไฟ มีอุปกรณ์สำหรับใช้ตรวจจับความร้อนที่เกิดขึ้นหากมีความร้อนสูงผิดปกติ โดยอุปกรณ์เชื่อมต่อเข้ากับสัญญาณแจ้งเหตุเพลิงไหม้ (Fire Alarm หรือ Smoke Control) อุปกรณ์ก็จะเริ่มทำงาน โดยจะสั่งให้ปลดเบรค ที่ตัวมอเตอร์ เพื่อให้บานประตูเลื่อนลงมาปิดกั้นไฟ โดยอัตโนมัติ และมีการติดตั้งสวิทช์เพื่อเปิดหรือปิด ได้ด้วยตนเองในกรณีไฟฟ้าขัดข้อง

4.7.10.2 แบบโปร่ง วัสดุที่นำมาผลิตประตูม้วนแบบโปร่ง มีตั้งแต่ชนิดเหล็กชุบซิงค์ อะลูมิเนียม และสแตนเลส ติดตั้งในห้องที่ต้องการระบายลมได้ดี

#### 4.7.11 ประตูสแตนเลสตีลม้วน

ตัวบานผลิตจากสแตนเลส 304 หนาไม่น้อยกว่า 0.50 มิลลิเมตร มีทั้งรูปแบบทึบและแบบโปร่ง โดยรูปแบบโปร่ง มีรูฉลุขนาดไม่น้อยกว่า 1.5 มิลลิเมตร สแตนเลสเป็นวัสดุมีความทนทานสูง แข็งแรง ทนต่อรอยขีดข่วน สามารถต้านทานต่อการเกิดสนิม

#### 4.7.12 ประตูเหล็กทนไฟแบบบานเปิด

ชุดประตูเหล็กทนไฟแบบบานเปิด หมายถึง ชุดประตูที่ประกอบด้วยบานประตู บานพับ และวงกบ โดยวงกบ หนาไม่น้อยกว่า 1.6 มิลลิเมตร มีร่องสำหรับติดตั้งยางกันควันและมียางกันควัน (Neoprene rubber) เพื่อป้องกันไฟไม่ให้ลุกลามไปยังบริเวณข้างเคียง แบ่งตามลักษณะการติดตั้ง ออกเป็น 2 แบบ ได้แก่ แบบบานเดี่ยวและบานคู่ ชุดบานประตูเหล็กต้องผ่านกระบวนการเคลือบสีกันสนิม (Zinc Phosphate Coating) และเคลือบสีผงอบ (Powder coating) ภายในบานประตูควรมีฉนวนกันความร้อน หากมีช่องมองต้องมีพื้นที่ไม่เกิน 65,000 ตารางมิลลิเมตร ช่องว่างระหว่างกระจกกับผิวกระจก ติด Intumescent Seal เพื่อป้องกันไฟลาม ผลิตภัณฑ์จะต้องได้ตามมาตรฐาน มอก. 1220-2541 ระดับการทนไฟแบ่งออกเป็น

- 1) ทนไฟได้นานไม่น้อยกว่า 120 นาที
- 2) ทนไฟได้นานไม่น้อยกว่า 180 นาที
- 3) ทนไฟได้นานไม่น้อยกว่า 240 นาที

#### 4.7.13 ประตู Panic Door

ประตู Panic Door เป็นชุดประตูหนีไฟประกอบไปด้วย บานประตู วงกบประตู บานพับ อุปกรณ์เปิดประตู เรียกว่า คานผลัก (Panic Bar หรือ Push Bar) ทำหน้าที่เป็นกุญแจหรือกลอนที่สามารถเปิดออกได้จากภายใน โดยไม่ต้องใช้ลูกกุญแจและมีอุปกรณ์ปิดประตู (Door Closer) ทำหน้าที่ปิดประตูเองโดยอัตโนมัติ ผลิตรักษณ์จะต้องได้ตามมาตรฐาน UL Listsd for Panic เปิดออกได้ตลอดเวลา (Escape at all time) อุปกรณ์ Dead Locking Latch Bolt ป้องกันการงัดแงะจากภายนอก ต้องได้มาตรฐาน UL ทนไฟ สามารถทนไฟได้ไม่น้อยกว่า 3 ชั่วโมง

#### 4.7.14 ประตูป้องกันรังสี

ประตูป้องกันรังสี หมายถึง ประตูที่มีการบุตะกั่วป้องกันรังสี ส่วนประกอบภายในเป็นโครงไม้เนื้อแข็ง ปิดไม้อัดหนาไม่น้อยกว่า 6 มิลลิเมตร บุแผ่นตะกั่ว ความหนาของแผ่นตะกั่วขึ้นอยู่กับระดับพลังงานของรังสี หรือแหล่งกำเนิดที่ต้องการป้องกัน ปิดผิวด้วยแผ่นลามิเนตหนาไม่น้อยกว่า 0.8 มิลลิเมตร ทั้ง 2 ด้าน ชุดอุปกรณ์รางแขวนที่สามารถรองรับน้ำหนักประตู ติดตั้งมือจับสแตนเลส พร้อมกุญแจล็อก จะต้องผ่านมาตรฐานใบรับรองจากกรมวิทยาศาสตร์ การแพทย์ กระทรวงสาธารณสุข

##### 4.7.14.1 ประตูบานเลื่อน รายละเอียดประตูดังนี้

- 1) บานประตู ผลิตจากโครงไม้เนื้อแข็ง ไม้อัด ชนิดกันความชื้น ตามมาตรฐานอุตสาหกรรม ความหนาบานไม่น้อยกว่า 40 มิลลิเมตร ปิดผิวบานด้วยลามิเนต (Compact laminate) ชนิด Antibacterial มีมาตรฐานการป้องกันการเกิดเชื้อรา JIS Z 2801-2010 Antimicrobial products และได้มาตรฐานการไม่ลามไฟ UL 94 Clause 8 Vertical burning test, Class V0
- 2) ภายในบานกรุด้วย แผ่นตะกั่วเต็มตลอดทั้งบาน ชนิดสำหรับป้องกันรังสีเอกซ์เรย์ แล้วปิดขอบ ด้วย ABS PVC ชนิดรีดร้อนด้วยเครื่องจักร สีเดียวกับบานประตู แผ่นตะกั่วต้องได้มาตรฐานการกันรังสี หรือตามมาตรฐานสากลที่เกี่ยวข้อง เช่น ISO หรือ JIS การเลือกใช้ ความหนา และผลิตรักษณ์ต้องผ่านการรับรองคุณภาพด้วยใบรับรองจากกรมวิทยาศาสตร์การแพทย์ และกระทรวงสาธารณสุขแห่งประเทศไทย
- 3) เสารับประตู ผลิตจากไม้อัดกรุไม้อัด ชนิดกันความชื้น ตามมาตรฐานอุตสาหกรรม ความหนาไม่น้อยกว่า 15 มิลลิเมตร ภายในกรุด้วยตะกั่วกันรังสีเอกซ์เรย์แบบ ความหนาไม่น้อยไปกว่าที่กรุในบานประตู ปิดผิวด้วยแผ่นลามิเนต HPL (High Pressure Laminate) หนาไม่น้อยกว่า 0.8 มิลลิเมตร
- 4) อุปกรณ์รางแขวนประตู ทนทานรับน้ำหนักได้ ไม่น้อยกว่า 300 กิโลกรัม หากประตูมีน้ำหนักเกิน ให้พิจารณาความสามารถในการรับน้ำหนักประตูตามแบบที่กำหนด

#### 4.7.15 ประตูห้องผ่าตัด

ประตูห้องผ่าตัด เป็นชนิดใช้ท่อนแขนหรือลำตัวตันหรือเลื่อนให้บานเปิดออกได้ โดยไม่ต้องใช้มือสัมผัส มีระบบซีลยางพิเศษกันอากาศเข้าออกตามขอบทุกด้าน เพื่อความคุ้มครองภูมิ รักษาแรงดันอากาศและความสะอาดภายในห้อง ช่องเปิดประตูความกว้างไม่น้อยกว่า 1.50 เมตร และมีช่องมองเห็นภายในห้องได้ ให้ผู้รับจ้าง และบริษัทผู้ผลิต แสดงเอกสารยืนยันการรับประกันวัสดุ อุปกรณ์ และการใช้งานการรับประกันต้องรวมถึงการซ่อมแซมแก้ไข เปลี่ยนอะไหล่ หรือเปลี่ยน อุปกรณ์ใหม่ โดยไม่มีเงื่อนไขข้อแม้ และผู้รับจ้างไม่สามารถคิดค่าใช้จ่ายเพิ่มเติม ได้แต่อย่างใด ผลิตภัณฑ์ต้องมีการรับประกันการใช้งานไม่ต่ำกว่า 2 ปี และรับประกันมอเตอร์ไม่ต่ำกว่า 5 ปี สามารถแบ่งรูปแบบประตูห้องผ่าตัด ตามลักษณะการเปิดได้ ดังนี้

4.7.15.1 ประตูบานเลื่อนอัตโนมัติระบบ Insulated core หรือ ระบบประตูบานเลื่อนอัตโนมัติ เป็นระบบประตูสำเร็จรูปผลิตจากโรงงาน พร้อมรางเลื่อนอัตโนมัติ ระบบทั้งหมดและวัสดุอุปกรณ์ต้องได้ตามมาตรฐาน EUROPEAN STANDARD PREN 12650 AIR PERMEABILITY CLASS 4 (EN 12207) หรือ มาตรฐานสากลอื่น ๆ ที่เกี่ยวข้อง รายละเอียดประตูดังนี้

- 1) บานประตู ผิวบานทั้ง 2 ด้าน ปิดผิวด้วยวัสดุลามิเนต HPL (High Pressure Laminate) ความหนาแผ่นไม่น้อยกว่า 3 มิลลิเมตร มีคุณสมบัติ Anti Bacteria, Lab grade, Anti Statistic surface ภายในประตู ฉีดด้วยสารกันความร้อน ด้านล่าง (Door bottom) ติดตั้ง Door seal ชนิด แผ่นใยสังเคราะห์ (Thermoseal) ตลอดความกว้างบานประตู
- 2) วงกรอบประตู เป็นวัสดุทำจากอะลูมิเนียม (Extruded aluminium) ยึดกับขอบผนังทั้ง 3 ด้าน (ด้านข้าง, ด้านบน) พร้อมติดตั้งวัสดุประเภทยางสังเคราะห์โดยรอบ ประเภท EPDM (Ethylene Propylene Diene Monomer rubber) หรือเทียบเท่าเพื่อกันอากาศผ่านเข้า-ออก (Sealing system)
- 3) ช่องมอง (Vision panel) เป็นช่องรูปสี่เหลี่ยมขนาดประมาณ 40 x 60 เซนติเมตร ฝั่งเรียบเสมอผิวบานกระจกเป็นระบบ 2 ชั้น (Double glazing) ความหนากระจกไม่ต่ำกว่า 6 มิลลิเมตร ทั้ง 2 ชั้น
- 4) รางเลื่อนอัตโนมัติ (Sliding system) : มีข้อกำหนดทั่วไปดังนี้
  - 4.1) 5 Operating modes : open, closed, automatic, exit only, reduction opening
  - 4.2) ความเร็วในการเปิด/ บาน : ได้ถึง 100 เซนติเมตรต่อวินาที  
ความเร็วในการปิด/ บาน : ไม่เกิน 40 เซนติเมตรต่อวินาที
  - 4.3) Closing force: ไม่เกิน 150 นิวตัน
  - 4.4) สามารถปรับแรงที่ใช้และความเร็วได้อย่างอิสระ  
(Independent adjustment of force and speed)
  - 4.5) มีระบบ Hold-open / Closing delay
  - 4.6) มีระบบป้องกันความปลอดภัยแบบ Safety stop-reverse cycle
  - 4.7) มีระบบ Failsafe / fail secure โดยแบตเตอรี่ฉุกเฉิน  
(Emergency back-up battery)
  - 4.8) มี Emergency push button or out side key-switch
  - 4.9) มี Automatic lock

- 4.10) 2 Safety photocell barriers  
 4.11) อุปกรณ์ประกอบอื่น ๆ ได้แก่ มือจับฝังอะลูมิเนียม (Aluminium recessed door handle) สวิตช์ไร้ปุ่ม (Touchless switch) รางพื้น (Floor guides)

4.7.15.2 ประตูบานเลื่อนอัตโนมัติชนิดปิดแน่นระบบ Hermetic door หรือประตูสุญญากาศ คือ ประตูที่ช่วยป้องกันไม่ให้อากาศไหลเวียนออกไปสู่ภายนอกพื้นที่ ด้วยระบบซีลที่แน่นหนา ระบบการซีลประตู ได้มาตรฐาน EN1.026/EN12.207 CLASS 4 และ EN12.427/EN12.426 CLASS 5 ระบบทั้งหมดและวัสดุอุปกรณ์ ต้องได้ตามมาตรฐาน EUROPEAN STANDARD PREN 12650 AIR PERMEABILITY CLASS 4 (EN 12207) หรือมาตรฐานสากลอื่น ๆ ที่เกี่ยวข้อง รายละเอียดประตูดังนี้

- 1) บานประตูผิวบานทั้ง 2 ด้าน ปิดผิวด้วยวัสดุลามิเนต HPL (High Pressure Laminate) ความหนาแผ่นไม่น้อยกว่า 3 มิลลิเมตร มีคุณสมบัติ Anti Bacteria, Lab grade, Anti Statistic surface ภายในบานประตูผลิตจากวัสดุ Aluminum honey comb หรือวัสดุเทียบเท่า มีคุณสมบัติ ไม่ลามไฟ และมีน้ำหนักเบา ความหนารวมของบานไม่น้อยกว่า 48 – 50 มิลลิเมตร สำหรับบานประตูที่ระบุงการติดตั้งตะกั่ว ให้กรูแผ่นตะกั่วหนา 2 มิลลิเมตร เต็มบาน ประกบเข้ากับไส้กลางของบาน ความหนาแผ่นตะกั่ว ให้ได้ตามมาตรฐานที่เกี่ยวข้อง
- 2) ช่องมอง เป็นรูปสี่เหลี่ยมขนาดไม่น้อยกว่า 40 x 60 เซนติเมตร ฝังเรียบเสมอมิวนาน (Double flush window) กระจกเป็นระบบ 2 ชั้น (Double glazing) หนาไม่น้อยกว่า 6 มิลลิเมตร
- 3) กรอบบาน ทำจากอะลูมิเนียม เคลือบสีด้วยกรรมวิธี Power coated ความหนาและขนาดหน้าตัด ของอะลูมิเนียมให้เป็นไปตามมาตรฐานของบริษัทผู้ผลิต
- 4) ครอบบาน ทั้ง 4 ด้าน (ด้านบน, ด้านข้าง, ด้านล่างใต้บาน) ให้ติดตั้งยางสังเคราะห์ (Rubber gasket) ชนิด EPDM (Ethylene Propylene Diene Monomer rubber) ตลอดความกว้างยาวของประตู เพื่อกันอากาศผ่านเข้า-ออก
- 5) วงกรอบประตู ทำจากอะลูมิเนียมขึ้นรูป ยึดกับขอบผนังทั้ง 3 ด้าน (ด้านข้าง, ด้านบน)
- 6) มือจับ ด้านในห้อง เป็นมือจับแบบฝังเรียบในบาน (Recessed door handle) ด้านนอกห้อง เป็นมือจับแบบด้าม (Tubular door handle)
- 7) สวิตช์เปิดประตูทั้งในห้องและนอกห้อง ให้ใช้แบบไม่ต้องสัมผัส เป็นชนิด Hand หรือ Foot Sensor อย่างใดอย่างหนึ่ง หรือสามารถใช้ได้ทั้ง 2 ประเภท
- 8) ระบบชุดขับเคลื่อน ประกอบไปด้วย
  - 8.1) ระบบรางเลื่อน ทำจากอะลูมิเนียมขึ้นรูป
  - 8.2) ลูกกลิ้งลักษณะพิเศษ รางมีกลไกใช้โครงสร้างนูนในร่องเลื่อนเพื่อทำให้บานประตูตกลง (Sinking downward) 45 องศา (15 มิลลิเมตร) และ เอียงปิดเข้าด้านใน (Inward compress) 10 มิลลิเมตร ในจังหวะปิดประตู ทำให้บานประตูเข้าไปอัดกับวงกบประตู และพื้นทำให้เกิดการปิดแน่น (Seal) โดยรอบทั้ง 4 ด้าน
  - 8.3) ระบบควบคุม ประกอบด้วยมอเตอร์ มอเตอร์รองรับน้ำหนักได้ 250 กิโลกรัม ผ่านมาตรฐานทดสอบ โดยใช้ไฟ 220V 150 W ชนิด Brush Motor ขับโดยตรง หรือขับด้วยสายพาน การเปิด-ปิดประตูควบคุมด้วย Microprocessor



- 8.4) ความเร็วในการเปิด/ บาน : ระหว่าง 250 – 500 มิลลิเมตร /วินาที  
ความเร็วในการปิด/ บาน : ระหว่าง 250 -500 มิลลิเมตร/ วินาที
- 8.5) Manual Opening Strength: ไม่เกิน 100 นิวตัน
- 8.6) มีระบบ Hold-open/ Closing delay ตั้งแต่ 2-20 วินาที
- 8.7) มีระบบป้องกันความปลอดภัยแบบ Safety stop-reverse cycle หรือ แบบ Single beam photo electric cell คือ ถ้ามีสิ่งกีดขวางที่ประตู ประตูจะหยุดพร้อมทั้งจะเปิดออกเองโดยอัตโนมัติ
- 8.8) มีระบบ Fail-safe โดยแบตเตอรี่สำรอง สามารถตั้งโปรแกรม ให้ประตูเปิด-ปิดอัตโนมัติ เมื่อไฟฟ้าดับ หรือเมื่อชุดเปิด-ปิดอัตโนมัติขัดข้อง

4.7.15.3 ประตูบานเปิดเดี่ยวชนิดกักแรงดัน Semi Air Tight Swing door จะต้องเป็นประตูสำเร็จรูปชนิด Insulated core\_ผลิตจากโรงงาน รายละเอียดประตูดังนี้

- 1) บานประตู ผิวบานทั้ง 2 ด้าน ปิดผิวด้วยวัสดุลามิเนต HPL (High Pressure Laminate) ความหนาแผ่นไม่น้อยกว่า 3 มิลลิเมตร มีคุณสมบัติ Anti Bacteria, Lab grade, Anti Statistic surface ความหนารวมของบานประมาณ 48 – 50 มิลลิเมตร ภายในบาน ผลิตจากวัสดุ Aluminum honey comb หรือวัสดุเทียบเท่า กรอบบานทำจากอะลูมิเนียมเคลือบสีด้วยกรรมวิธี เคลือบสีผงอบ Powder coating
- 2) ช่องมอง เป็นรูปสี่เหลี่ยมขนาดไม่น้อยกว่า 50 x 50 เซนติเมตรฝั่งเรียบเสมอผิวบาน (Double flush window) กระจกเป็นระบบ 2 ชั้น (Double glazing) หนาไม่น้อยกว่า 6 มิลลิเมตร ต่อชั้น
- 3) ความหนาและขนาดหน้าตัดของอะลูมิเนียมให้เป็นไปตามมาตรฐานของบริษัทผู้ผลิต
- 4) บานพับ ชนิด HEAVY DUTY จำนวน 4 ตัว ต่อบาน  
มาตรฐานตามคำแนะนำของบริษัทผู้ผลิต
- 5) มือจับ ด้านในห้อง และด้านนอกห้องเป็นมือจับแบบด้าม (Tubular door handle)

4.7.15.4 ประตูบานเปิดชนิดกักแรงดันอัตโนมัติ Air Tight Swing door ระบบทั้งหมดและวัสดุอุปกรณ์ ต้องได้ตามมาตรฐาน EN 12426 (2001) Class 5 และ EN 12427 (2002) Class 4 ต้องมีรับประกันมอเตอร์การใช้งาน 2 ปี (Motor) รายละเอียดประตูดังนี้

- 1) บานประตู บานประตู ผิวบานทั้ง 2 ด้าน ปิดผิวด้วยวัสดุลามิเนต HPL (High Pressure Laminate) ความหนาแผ่นไม่น้อยกว่า 3 มิลลิเมตร มีคุณสมบัติ Anti Bacteria, Lab grade, Anti Statistic surface ด้านล่างของบานประตูมีกลไกเลื่อนแผ่นยางลง (Drop seal) เพื่อปิดช่องว่างระหว่าง บานกับพื้น (Bottom sealed) ในขณะที่ปิดประตู
- 2) วงกบประตู ทำรางอะลูมิเนียมขึ้นรูป ยึดกับขอบผนังทั้ง 3 ด้าน(ด้านข้าง, ด้านบน) พร้อมติดยางสังเคราะห์ (Rubber gasket) ชนิด EPDM โดยรอบบานพับ ชนิด Heavy duty จำนวน 4 ตัว ต่อหนึ่งบาน มาตรฐานตามคำแนะนำของบริษัทผู้ผลิต
- 3) มือจับ ด้านในห้อง และด้านนอกห้องเป็นมือจับแบบด้าม (Tubular door handle)
- 4) ระบบควบคุม การเปิด – ปิดประตูควบคุมด้วย Micro processor
- 5) มีระบบ Hold-open / Closing delay สามารถตั้งค่าได้ตั้งแต่ 2-20 วินาที

- 6) ความเร็วในการเปิด/ บาน (90 องศา) : ระหว่าง 2-4 วินาที  
ความเร็วในการปิด/ บาน(90 องศา) : ระหว่าง 2-4/ วินาที
- 7) มีระบบป้องกันความปลอดภัยแบบ Safety stop – Reverse cycle คือ ถ้าชนสิ่งกีดขวางที่ประตู ประตูจะหยุด พร้อมทั้งเปิดออกเองโดยอัตโนมัติ
- 8) สามารถเปิด – ปิด ประตูด้วยมือ (Manual) เมื่อไฟฟ้าดับ หรือเมื่อชุด เปิด – ปิด อัตโนมัติขัดข้อง
- 9) สวิตช์เปิดประตูให้ใช้แบบไม่ต้องสัมผัส (Touchless switch) ทั้งในห้อง และนอกห้อง

#### การติดตั้งและการทดสอบประตูห้องผ่าตัด

- 1) ผู้รับจ้างจะต้องส่งรายการคำนวณขนาดต่อนักประตูที่สัมพันธ์กับรุ่นของอุปกรณ์ รวมถึง Shop drawing เพื่อทำการตรวจสอบก่อนทำการติดตั้งระบบ
- 2) อุปกรณ์ทั้งหมดจะต้องทำการติดตั้งตามมาตรฐานของบริษัทผู้ผลิต และต้องเป็นอุปกรณ์ที่ปรากฏหรือแสดงอยู่ในเอกสารของบริษัทผู้ผลิต กรณีมีข้อขัดแย้งผู้ออกแบบมีสิทธิเปลี่ยนแปลงรุ่นหรือยี่ห้อ โดยผู้รับจ้างจะอ้างเหตุหรือเงื่อนไขเพื่อคิดค่าใช้จ่ายเพิ่มมิได้
- 3) ผู้รับจ้างต้องทำการทดสอบระบบทั้งหมดก่อนส่งมอบงาน กรณีที่มีข้อบกพร่อง ผู้รับจ้างจะต้องทำการแก้ไขจนกว่าจะสามารถใช้งานได้ถูกต้อง ซึ่งกรณีมีข้อขัดแย้งหรือการแก้ไขไม่เป็นที่น่าพึงพอใจ ให้ผู้ออกแบบหรือผู้ควบคุมงานมีสิทธิเปลี่ยนแปลงได้

#### การรับประกันผลงาน

ให้ผู้รับจ้าง และบริษัทผู้ผลิต แสดงเอกสารยืนยันการรับประกันวัสดุ อุปกรณ์ และการใช้งานการรับประกันต้องรวมถึงการซ่อมแซมแก้ไข เปลี่ยนอะไหล่ หรือเปลี่ยน อุปกรณ์ใหม่ โดยไม่มีเงื่อนไขข้อแม้ และผู้รับจ้างไม่สามารถคิดค่าใช้จ่ายเพิ่ม ได้แต่อย่างใด แบ่งรูปแบบการรับประกันดังนี้ รับประกันการใช้งานไม่ต่ำกว่า 2 ปี และ รับประกันมอเตอร์ไม่ต่ำกว่า 5 ปี

#### **4.7.17 ผนังบานเลื่อนกันห้องกันเสียงสำเร็จรูป**

ผนังเป็นระบบแขวนที่ไม่ใช้สกรูยึดโดยตรงจาก ด้านหน้า สามารถถอดแผ่นกรูออกได้เพื่อซ่อมแซม กลไกภายใน โดยไม่มีการตัดต้องฉีกผนัง และมีอะไหล่พร้อมบริการหลังจากติดตั้งเสร็จ จะต้องมีการรับประกันสินค้า และค่าแรง ระยะเวลา 4 ปี หรือมากกว่าต้องได้รับการติดตั้งจากบริษัทผู้ผลิต และมีเอกสารรับรองจากบริษัทผู้ผลิตสินค้า รายละเอียดประตูดังนี้

- 1) คุณสมบัติผนังเลื่อนกันห้องเก็บเสียง ระบบโครงผนังเหล็ก และ อะลูมิเนียม ผนังฉากรู MDF BOARD หนาไม่น้อยกว่า 16 มิลลิเมตร ภายในผนังฉากรูฉนวน Fiberglass Wool ความหนาบานรวมไม่น้อยกว่า 10 เซนติเมตร สามารถถอดฝาออก เพื่อซ่อมแซมกลไกคานภายในได้ สะดวก ระบบรางอะลูมิเนียม ความแข็ง Aluminum 6063-T6 หนากว้าง ไม่น้อยกว่า 10 เซนติเมตร ระบบข้อต่อรางอะลูมิเนียมเลี้ยว 90° ให้ความสวยงามเรียบร้อย พร้อมตลับลูกปืนพิเศษรองรับกันชุด ลูกกรอกตรอง ระบบชุดลูกกรอก Heavy Duty เคลื่อน 90° ระบบการล๊อคบานด้วยลิ้น บน-ล่าง โดยการใช้ Jack ภายใน ให้แรงอัดถึง 150 KP ระบบการลดเสียง STC 45 DB ASTM หรือดีกว่า ทดสอบโดยวิธีล๊อคบานปกติ ไม่ใช้วิธีซิลิโคนอุดรอย
- 2) ระบบผนังและข้อต่อราง วัสดุ Extruded Aluminum 6063-T6 ร่องใต้ห้องรางกว้าง 16 มิลลิเมตร หรือดีกว่า ระบบข้อต่อรางอะลูมิเนียม รูปมุมฉาก ไม่เป็นจุดสังเกตบนฝาเพดาน มีชุดลูกปืนพิเศษ ป้องกันการตรองระบบลูกกรอกประกอบด้วย 4 Steel Ball Bearing เคลื่อนที่มุมฉากพร้อมอีก 4

Ball Bearing กันกระแทกที่มุมลูกรอก แกนชุดลูกรอก 1/2 นิ้ว สปริงตัวได้เมื่อเข้ามุมข้อต่อเพื่อป้องกันแรงกระแทก

#### 4.7.18 อะลูมิเนียมเจ้าหน้าที่รูปต่างๆ

เป็นผลิตภัณฑ์ที่ผลิตจากโรงงานที่ได้รับใบอนุญาต จากสำนักงานมาตรฐานผลิตภัณฑ์อุตสาหกรรม(สมอ.) และตัวผลิตภัณฑ์ จะต้องได้มาตรฐาน มอก. 284-2560 โดยความหนาให้เป็นไปตามที่แสดงไว้ใน เอกสารเลขที่ ก.147/ก.ย./53 เอกสารแบบขยายรายละเอียดการติดตั้งประตู หน้าต่างอะลูมิเนียม ทั้งนี้หากมีผลิตภัณฑ์ ที่มีรูปแบบทันสมัย หรือเป็นนวัตกรรม สามารถนำมาพิจารณาใช้ได้ โดยให้ทำการเปรียบเทียบคุณสมบัติ ตามระเบียบกระทรวงการคลัง ว่าด้วยการจัดซื้อจัดจ้างและการบริหารพัสดุภาครัฐ ที่สอดคล้องกับพระราชบัญญัติ การจัดซื้อจัดจ้างและการบริหารพัสดุภาครัฐ ฉบับปัจจุบัน

#### ผู้ติดตั้งวงกบและกรอบบานประตู-หน้าต่างอะลูมิเนียม

ผู้ประกอบการและติดตั้ง ตามมาตรฐาน มอก.744-2530 และ มอก.829-2531 ต้องส่งตัวอย่างประกอบติดตั้งประตู หน้าต่าง อะลูมิเนียม ซึ่งมีรายละเอียดหน้าตัดและอุปกรณ์ต่างๆตามที่รูปแบบกำหนดให้ครบถ้วน ส่งให้คณะกรรมการตรวจการจ้างพิจารณาก่อนดำเนินการ เป็นนิติบุคคลตามกฎหมาย ซึ่งจดทะเบียนในประเทศไทยมีประสบการณ์ในการประกอบและติดตั้งประตู หน้าต่างอะลูมิเนียม มาไม่น้อยกว่า 5 ปี จะต้องมีส่วนชำนาญการในการประกอบและติดตั้ง ประตู หน้าต่างอะลูมิเนียม มีประสบการณ์ในการประกอบและติดตั้งประตู หน้าต่างอะลูมิเนียม ในอาคารของหน่วยงานราชการ หรือรัฐวิสาหกิจ หรือเอกชนที่เชื่อถือได้ มาแล้วอย่างน้อย 5 โครงการ โดยแต่ละโครงการจะต้องมีมูลค่าโดยประมาณของประตู หน้าต่างอะลูมิเนียม ไม่น้อยกว่าร้อยละ 50 ของงานประตู หน้าต่างอะลูมิเนียม ที่แสดงความจำนงขอเป็นผู้ประกอบและติดตั้ง โดยมีหลักฐานประกอบให้คณะกรรมการตรวจการจ้างพิจารณาเห็นชอบผู้ประกอบการติดตั้ง จะต้องรับประกันผลงานเป็นเวลาอย่างน้อย 2 ปี นับจากวันที่ส่งมอบอาคารเรียบร้อยแล้ว โดยมีหนังสือรับประกันเป็นลายลักษณ์อักษรมอบแก่เจ้าของอาคารก่อนวันตรวจรับงานงวดสุดท้ายและถือเป็นส่วนหนึ่งของสัญญา และพร้อมที่จะเข้ามาดำเนินการซ่อมแซมแก้ไขปรับปรุงให้อยู่ในสภาพใช้ การได้ตีเมื่อได้รับแจ้งปัญหาภายในระยะเวลาอันรวดเร็วและสมควร

#### 4.7.19 วงกบและกรอบบานประตู-หน้าต่างเหล็กรีดร้อนและพับขึ้นรูป (ชนิดอบสีและไม่อบสี)

ผลิตจากเหล็กดำ (รีดร้อน) หนา 1.6 มิลลิเมตร พับขึ้นรูป ขนาดวงกบ 2x4" กรอบบานเหล็กรูปร่างตัว Z เชื่อมรอยต่อเป็นเนื้อเดียวกันและเจียรเรียบมองไม่เห็นรอยต่อรอยเชื่อมที่มุมบานหรือมุมวงกบ อัดกระจกด้วยคิ้วอะลูมิเนียมและยาแนวทับด้วยซิลิโคน อุปกรณ์ประกอบครบชุด ตัวผลิตภัณฑ์ จะต้องได้มาตรฐานอุตสาหกรรม หรือมาตรฐานสากลอื่น ๆ ที่เกี่ยวข้อง

#### 4.7.20 วงกบและกรอบบานประตู-หน้าต่างเหล็กเคลือบเย็น(Galvalnize Roll Forming)

ผลิตภัณฑ์จะต้องได้ตามมาตรฐาน มอก.1288-2538 ผลิตจากเหล็กแผ่นกัลวาไนซ์ (เหล็กเคลือบสังกะสี) ชนิด Hot dipped Galvanized ความหนาชั้นเคลือบสังกะสีไม่น้อยกว่า 220 กรัมต่อตารางเมตร ต่อสองด้าน (เกรด Z22) ตามมาตรฐาน JIS G3302 รีดขึ้นรูปด้วยวิธีรีดเย็น (Cold roll forming) จากเครื่องรีดเหล็กรูปแบบวงกบ ขนาด 2x4" ความหนาเหล็กไม่น้อยกว่า 1 มิลลิเมตร อัดกระจกด้วยยางอัดกระจกอบสีพาวเดอร์ อุปกรณ์ครบชุด ประกอบสำเร็จจากโรงงาน ตัวผลิตภัณฑ์ จะต้องได้มาตรฐานอุตสาหกรรม หรือมาตรฐานสากลอื่น ๆ ที่เกี่ยวข้อง

**4.7.21 กระจกแผ่น**

ผลิตภัณฑ์จะต้องได้ตามมาตรฐาน มอก. 54-2516

**4.7.22 กระจกโพลต**

ผลิตภัณฑ์จะต้องได้ตามมาตรฐาน มอก. 880-2547

**4.7.23 กระจกโพลตตัดแสง**

ผลิตภัณฑ์จะต้องได้ตามมาตรฐาน มอก. 1344-2541

**4.7.24 กระจกนิรภัยเทมเปอร์**

ผลิตภัณฑ์จะต้องได้ตามมาตรฐาน มอก. 965-2537

**4.7.25 กระจกนิรภัยหลายชั้น (กระจกลามิเนต)**

สีกระจก พิล์ม ความหนา ตามแบบรูปรายการ และได้มาตรฐาน มอก. 1222-2539

**4.7.26 กระจกป้องกันรังสีเอกซเรย์ มีส่วนประกอบดังนี้**

- 1) กระจกตะกั่ว ทำหน้าที่ใช้ป้องกันรังสีเอกซเรย์หนาไม่น้อยกว่า 10 มิลลิเมตร ต้องมีความสามารถเทียบเท่าตะกั่ว การผลิตกระจก ผลิตด้วยการอบด้วยเทคโนโลยีการผลิตมาตรฐาน ชั้นสูง มีส่วนผสมของแร่แบไรต์ ทำให้สามารถป้องกันรังสีเอกซเรย์ได้มีความใส อมเหลือง มีน้ำหนักมาก แข็งแรงทนทาน ค่าการป้องกันรังสีเอกซเรย์ (Radiation Protection) ต้องผ่านการรับรองคุณภาพด้วยใบรับรองจากรวมวิทยาศาสตร์การแพทย์ และกระทรวงสาธารณสุขแห่งประเทศไทย ขนาดใหญ่สุดไม่เกิน 120x240 เซนติเมตร และขนาดมาตรฐานอยู่ที่ 100x200 เซนติเมตร
- 2) กรอบกระจก ต้องผลิตโดย ผู้เชี่ยวชาญด้านงานป้องกันรังสีเอกซเรย์ ประกอบไปด้วย กรอบกระจกทำด้วยอะลูมิเนียม อปสี เพาเตอร์โค้ด อะลูมิเนียมมีความหนา 1.2 มิลลิเมตร กรัดด้วยวัสดุกันรังสีรอบด้าน หนาไม่ต่ำกว่าตะกั่ว 2 มิลลิเมตร ภายในทั้ง 4 ด้าน โดยกรูให้ เป็นรูป ตัว U และให้มีลักษณะเหลื่อมทับกัน และซึบกรอบกระจก ผลิตจากไม้โครงไม้เนื้อแข็งปิดทับด้วยลามิเนตสีขาว เพื่อความสวยงาม ภายในกรูตะกั่วหนา ไม่น้อยกว่า 2 มิลลิเมตร รอบด้าน

**4.8 หมวดอุปกรณ์ประตู - หน้าต่าง**

**4.8.1 อุปกรณ์เกล็ด ปรับมุมอะลูมิเนียม**

อุปกรณ์มือจับคันโยก ชนิดล็อกได้ เกล็ดเฟืองทองเหลืองหรือโลหะชุบแกนเป็นทองเหลือง

**4.8.2 โครมบานเกล็ดหน้าต่างปรับได้**

ผลิตภัณฑ์จะต้องได้ตามมาตรฐาน มอก. 778-2531

**4.8.3 อุปกรณ์เกล็ดปรับมุมเหล็กอปสี**

อุปกรณ์มือจับคันโยก ต้องเป็นทองเหลือง หรือโลหะชุบแข็ง

**4.8.4 กลอนชนิดฝังเรียบเสมอผิวบาน**

ผลิตจากสแตนเลส SUS 304

**4.8.5 กลอนสแตนเลส สกรูยึดสแตนเลส (กลอนที่ระบุเป็นวัสดุชนิดอื่นให้ใช้เป็นสแตนเลส)  
ผลิตจากสแตนเลส SUS 304**

**4.8.6 กุญแจก้านบิด**

ผลิตจากสแตนเลส SUS 304 ระบบลูกป็น ทองเหลือง แบ่งระบบล็อคได้ดังนี้

- 1) ระบบล็อค Mortise locks (รุ่นแยกกุญแจอยู่นอกก้านบิด) ไม่น้อยกว่า 6 ร่อง PINS สามารถเซทมาสเตอร์คีย์ (Master key) ร่วมกับประตูเหล็กหนีไฟ ประตูไม้ ประตูอะลูมิเนียมประตูบานเปลือย
- 2) ระบบก้านบิดล็อคในตัว 6 ร่อง PINS สามารถเซทมาสเตอร์คีย์ (Master key) ร่วมกับประตูเหล็กหนีไฟ ประตูไม้ ประตูอะลูมิเนียมประตูบานเปลือย

**4.8.7 กุญแจฝึงบาน**

ใช้สำหรับประตูบานเลื่อน, บานเปิดทางเดียว, บานเปิด 2 ทาง แผ่นเพลทผลิตจากสแตนเลส SUS 304 ระบบลูกป็น ไม่น้อยกว่า 6 ร่อง PINS สามารถเซทมาสเตอร์คีย์ (Master key) ร่วมกับประตูเหล็กหนีไฟ ประตูไม้ ประตูอะลูมิเนียมประตูบานเปลือย สามารถแบ่งตามรูปแบบการใช้งานได้ดังนี้

- 1) บานทางผ่าน (Passage lock) ด้านนอก/ด้านใน เป็นมือจับทั้งสองด้าน เปิดเข้า-ออก ได้ตลอดเวลา (ไม่มีล็อค)
- 2) บานห้องเก็บของ (Store room lock) ด้านนอก มือจับล็อคตายตลอดเวลา ด้านใน มือจับเปิดออกได้ตลอดเวลา เปิดคลายล็อค โดยใช้กุญแจไขจากภายนอกเท่านั้น
- 3) บานห้องน้ำ (Privacy lock) ด้านนอก เปิดเข้า-ออก โดยใช้มือจับ มีร่องสำหรับใช้เหรียญไขเพื่อคลายล็อค ด้านในมีล็อคโดยใช้ปุ่มบิด ล็อค และคลายล็อคจากด้านใน
- 4) บานห้องทั่วไประบบกุญแจไข 1 ด้าน (Entrance lock) ด้านนอก เปิดเข้า-ออก โดยใช้มือจับ ใช้กุญแจไขจากภายนอก ล็อคและคลายล็อค ด้านใน มือจับเปิดออกภายนอกได้ มีล็อคโดยใช้ปุ่มบิด บิดล็อค และคลายล็อคจากภายใน
- 5) บานห้องทั่วไประบบกุญแจไข 2 ด้าน (Entrance lock) ด้านนอก เปิดเข้า-ออก โดยใช้มือจับ ใช้กุญแจไขจากภายนอก ล็อคและคลายล็อค ด้านใน ล็อค และคลายล็อคต้องใช้กุญแจไข
- 6) มือจับหลอกติดตาย (Dummy)

**4.8.8 กุญแจลูกบิด**

ให้ใช้ระบบลูกป็น ไม่น้อยกว่า 6 ร่อง PINS ผลิตจากสแตนเลส SUS 304 สำหรับอาคารที่มีกุญแจลูกบิดจำนวนตั้งแต่ 20 ชุดขึ้นไป (ไม่รวมกุญแจลูกบิดห้องน้ำ) ต้องมีมาสเตอร์คีย์ ผลิตภัณฑ์จะต้องได้ตามมาตรฐาน มอก. 756-2535 สามารถเซทมาสเตอร์คีย์ (Master key) ร่วมกับประตูเหล็กหนีไฟ ประตูไม้ ประตูอะลูมิเนียมประตูบานเปลือย

**4.8.9 กุญแจเสริมความปลอดภัย (DEAD BOLT)**

ผลิตจากสแตนเลส SUS 304 ใส่กุญแจใช้ระบบลูกป็น ไม่น้อยกว่า 6 ร่อง PINS สามารถมาสเตอร์คีย์ (Master key) ร่วมกับประตูเหล็กหนีไฟ ประตูไม้ ประตูอะลูมิเนียมประตูบานเปลือย

**4.8.10 ขอรับ-ขอสับ, มือจับ DOOR STOP ทำด้วยสแตนเลส**

ผลิตจากสแตนเลส SUS 304

#### 4.8.11 DOOR CLOSER

มีวาล์วการปิดประตู 2 จังหวะ ชนิดเปิดค้างได้ไม่น้อยกว่า 90 องศา ในกรณีของประตูหนีไฟ ไม่มีระบบเปิดค้าง

#### 4.8.12 อุปกรณ์ช่วยปิดประตูสำหรับบานผลัก 2 ทาง ชนิดฝึ่งพื้น และฝึ่งในวงกบ

บานสวิงพับฝึ่งพื้นและวงกบสามารถเปิดค้างได้ 90 องศา 2 ทิศทาง ผลิตรหัสจะต้องได้ตามมาตรฐาน มอก.1101-2535

#### 4.8.13 บานพับปรับมุมชนิดฝัด

ผลิตจากสแตนเลส SUS 304 และผลิตรหัสจะต้องได้มาตรฐาน มอก.

#### 4.8.14 บานพับ 4 แขน สแตนเลส

ผลิตจากสแตนเลส SUS 304

#### 4.8.15 บานพับสองปีก

ผลิตจากสแตนเลส SUS 304 แหวนลูกปืน 2 หรือ 4 แหวน จะต้องได้ มอก.759-2531

#### 4.8.16 บานพับกระจกเปลือย (STAINLESS STEEL GLASS DOOR HINGES)

ผลิตจากสแตนเลส SUS 304 ใส่ก๊วยแจ้ใช้ระบบลูกปืนไม่น้อยกว่า 6 ร่องPINS สามารถเซท มาสเตอร์คีย์ (Master key) ร่วมกับประตูเหล็กหนีไฟ ประตูไม้ ประตูอะลูมิเนียม

#### 4.8.17 อุปกรณ์รางเลื่อน (ประตูไม้และหน้าต่างไม้)

พิจารณาจากน้ำหนักของบาน และหารายละเอียดเพิ่มเติมจากผลิตรหัส ลูกเลื่อนบานเลื่อนเดี่ยว บานเลื่อนคู่ และชนิด 4 ล้อรางแขวน ต้องเป็นชนิดระบบลูกปืนตลับเท่านั้น

#### 4.8.18 กันชนลูกปืนประกบเดี่ยว

#### 4.8.19 กันชนแม่เหล็ก

### 4.9 หมวดสีวัสดุและอุปกรณ์

#### 4.9.1 สีทาภายนอก Exterior จะต้องได้มาตรฐาน มอก. 2321-2549 ฉลากเขียว

4.9.1.1 สำหรับ สีรองพื้น น้ำยารองพื้น และผลิตรหัสชนิดอื่นๆ ให้ใช้รุ่นที่มีคุณภาพสูงรับประกันไม่น้อยกว่า 15 ปี (Warranty) และเป็นผลิตรหัสเดียวกันทั้งโครงการ

4.9.1.2 แคตตาล็อกของสีทาภายนอกรุ่นนั้นๆ ต้องแสดงข้อความว่า “รับประกัน 15 ปี (Protection warranty)” ในแคตตาล็อกที่ใช้อย่างแพร่หลายในท้องตลาด

4.9.1.3 เอกสารใบรับประกันของผลิตรหัสสี แสดงเอกสารระบุการรับประกันเรื่องคุณภาพสี การหลุดร่อนของฟิล์มสี และการซีดจางของสี ต่อคณะกรรมการตรวจการจ้าง ก่อนวันตรวจการจ้างงวดสุดท้าย โดยแสดงเอกสารระบุการรับประกัน 15 ปี (Protection warranty)

สำหรับสีทุกกรณีและมีผลทดสอบค่า QUV (การทดสอบสีผ่านเครื่องเร่งสภาวะอากาศ) ได้ไม่ต่ำกว่า 3,780 ชั่วโมง (เทียบเท่า 15 ปี)

4.9.1.4 อาคารที่สร้างในเขตทุกพื้นที่ ให้ผู้รับจ้างทาสีรองพื้นอเนกประสงค์กันความชื้น

- 1) ที่ระดับสูงกว่า 0.00 ให้ทาสีขึ้นไปสูง 1 เมตร
- 2) ที่ระดับต่ำกว่า 0.00 ให้ทาสีลงไปทั้งหมด
- 3) หากเป็นอาคารที่อยู่ในพื้นที่ที่มีความชื้นสูง ให้ผู้รับจ้างทาสีรองพื้นอเนกประสงค์ของสียี่ห้ออื่น ๆ แทนสีรองพื้นทั่วไปก่อนทาสีทับหน้า ทั้งอาคาร (ภาคเหนือ ภาคใต้ พื้นที่ติดทะเล และพื้นที่บนเกาะ)

4.9.1.5 ข้อกำหนดทั่วไป สีอเนกประสงค์สามารถเปลี่ยนแปลงได้ ให้ใช้สีอเนกประสงค์เป็นปัจจุบันโดยต้องมีคุณสมบัติระดับเดียวกันหรือสูงกว่า

**4.9.2 สีทาภายใน Interior** จะต้องได้มาตรฐาน มอก. 2321-2549 ฉลากเขียว

4.9.2.1 สำหรับ สีรองพื้น น้ำยารองพื้น และผลิตภัณฑ์ชนิดอื่นๆ ให้ใช้รุ่นที่มีคุณภาพสูง (รับประกันไม่น้อยกว่า 15 ปี (Warranty) และเป็นผลิตภัณฑ์เดียวกันทั้งโครงการ

4.9.2.2 แคตตาล็อกของสีทาภายในรุ่นอื่นๆ ต้องแสดงข้อความว่า “รับประกัน 15 ปี (Protection warranty)” ในแคตตาล็อกที่ใช้อย่างแพร่หลายในท้องตลาด

4.9.2.3 เอกสารรับประกันของผลิตภัณฑ์สี แสดงเอกสารระบุการรับประกันเรื่องคุณภาพสี การหลุดร่อนของฟิล์มสี และการซีดจางของสี ต่อคณะกรรมการตรวจการจ้าง ก่อนวันตรวจการจ้างงวดสุดท้าย โดยแสดงเอกสารระบุการรับประกัน 15 ปี (Protection warranty) สำหรับสีทุกกรณีและมีผลทดสอบค่า QUV (การทดสอบสีผ่านเครื่องเร่งสภาวะอากาศ) ได้ไม่ต่ำกว่า 3,780 ชั่วโมง (เทียบเท่า 15 ปี)

4.9.2.4 อาคารที่สร้างในเขตทุกพื้นที่ ให้ผู้รับจ้างทาสีรองพื้นอเนกประสงค์กันความชื้น

- 1) ที่ระดับสูงกว่า 0.00 ให้ทาสีขึ้นไปสูง 1 เมตร
- 2) ที่ระดับต่ำกว่า 0.00 ให้ทาสีลงไปทั้งหมด
- 3) หากเป็นอาคารที่อยู่ในพื้นที่ (ภาคเหนือ ภาคใต้ พื้นที่ติดทะเล และพื้นที่บนเกาะ) ที่มีความชื้นสูง ให้ผู้รับจ้างทาสีรองพื้นอเนกประสงค์ ของสียี่ห้ออื่น ๆ แทนสีรองพื้นทั่วไปก่อนทาสีทับหน้า ทั้งอาคาร

4.9.2.5 ข้อกำหนดทั่วไป สีอเนกประสงค์สามารถเปลี่ยนแปลงได้ ให้ใช้สีอเนกประสงค์เป็นปัจจุบันโดยต้องมีคุณสมบัติระดับเดียวกันหรือสูงกว่า

**4.9.3 สีน้ำมัน Enamel** จะต้องได้มาตรฐาน มอก. 327-2538

4.9.3.1 สำหรับ สีรองพื้น น้ำยารองพื้น และผลิตภัณฑ์ชนิดอื่นๆ ให้ใช้รุ่นที่มีคุณภาพสูง (รับประกันไม่น้อยกว่า 15 ปี (Warranty) และเป็นผลิตภัณฑ์เดียวกันทั้งโครงการ

4.9.3.2 แคตตาล็อกของสีทาภายนอกรุ่นนั้นๆ ต้องแสดงข้อความว่า “รับประกัน 15 ปี (Protection warranty)” ในแคตตาล็อกที่ใช้อย่างแพร่หลายในท้องตลาด

4.9.3.3 เอกสารใบรับประกันของผลิตภัณฑ์สี แสดงเอกสารระบุการรับประกันเรื่องคุณภาพสี การหลุดร่อนของฟิล์มสี และการซีดจางของสี ต่อคณะกรรมการตรวจการจ้าง ก่อนวันตรวจการจ้างงวดสุดท้าย โดยแสดงเอกสารระบุการรับประกัน 15 ปี (Protection warranty) สำหรับสีทุกกรณี

4.9.3.4 อาคารที่สร้างในเขตทุกพื้นที่ ให้ผู้รับจ้างทาสีรองพื้นอนุกรมประสงค์กันความชื้น

- 1) ที่ระดับสูงกว่า 0.00 ให้ทาสีขึ้นไปสูง 1 เมตร
- 2) ที่ระดับต่ำกว่า 0.00 ให้ทาสีลงไปทั้งหมด
- 3) หากเป็นอาคารที่อยู่ในพื้นที่ (ภาคเหนือ ภาคใต้ พื้นที่ติดทะเล และพื้นที่บนเกาะ) ที่มีความชื้นสูง ให้ผู้รับจ้างทาสีรองพื้นอนุกรมประสงค์ ของสียี่ห้ออื่น ๆ แทนสีรองพื้นทั่วไป ก่อนทาสีทับหน้า ทั้งอาคาร

4.9.3.5 ข้อกำหนดทั่วไป ชื่อรุ่นอาจเปลี่ยนแปลงได้ ให้ใช้ชื่อรุ่นเป็นปัจจุบันโดยต้องมีคุณสมบัติระดับเดียวกันหรือสูงกว่า

#### 4.9.4 ข้อกำหนดเพิ่มเติม

ให้ใช้สีตามรุ่นที่กำหนดไว้ โดยมีข้อกำหนดเพิ่มเติมดังนี้

4.9.4.1 ให้ผู้รับจ้างใช้สีทาภายนอก สีทาภายใน ทับหน้าตามรุ่นที่กำหนดในตารางสำหรับ สีรองพื้น น้ำยารองพื้น และผลิตภัณฑ์ ชนิดอื่นๆ ให้ใช้รุ่นที่มีคุณภาพสูง (รับประกันไม่น้อยกว่า 15 ปี (Warranty) และเป็นผลิตภัณฑ์เดียวกันทั้งโครงการ

4.9.4.2 ผลิตภัณฑ์สีที่นำมาขออนุมัติ ต้องประกอบด้วยเอกสารดังนี้

- 1) แคตตาล็อกของสีทาภายนอกรุ่นนั้นๆ ต้องแสดงข้อความว่า รับประกัน “รับประกัน 15 ปี (Protection warranty)” ในแคตตาล็อกที่ใช้อย่างแพร่หลายในท้องตลาดซึ่งสามารถหาได้ในห้าง Modern trade ทั่วไป และ Dealer ขายสีและอุปกรณ์ก่อสร้าง
- 2) เอกสารใบรับประกันของผลิตภัณฑ์สี แสดงเอกสารระบุการรับประกันเรื่องคุณภาพสี การหลุดร่อนของฟิล์มสี และการซีดจางของสี ต่อคณะกรรมการตรวจการจ้าง ก่อนวันตรวจการจ้างงวดสุดท้าย โดยแสดงเอกสารระบุการรับประกัน 15 ปี (Protection warranty) สำหรับสีทุกกรณี
- 3) เอกสารใบอนุญาตให้ใช้เครื่องหมายรับรองฉลากเขียว โดยใบอนุญาต ดังกล่าวต้องมีอายุครบคลุมจนถึงช่วงที่มีการใช้งาน
- 4) เอกสาร มอก. สีอิมัลชันทนสภาวะอากาศ 2321-2549 ฉลากเขียว

4.9.4.3 ให้ผู้รับจ้างนำเสนอผลิตภัณฑ์สีทับหน้า ,สีรองพื้น (สีรองพื้นต้องเป็นสีรุ่นเฉพาะของสีทับหน้านั้นๆ) สีน้ำมัน, น้ำยา และผลิตภัณฑ์ประกอบอื่นๆ ที่ใช้ในโครงการทุกประเภท เพื่อขออนุมัติต่อคณะกรรมการตรวจการจ้างพร้อมกันในครั้งเดียว ก่อนนำมาใช้งาน



4.9.4.4 หากคณะกรรมการตรวจการจ้างเห็นว่า ผนังอาจเกิดปัญหาในการทำงาน เช่น ผนังที่มีความชื้น ผนังเก่าที่มีการRepaint ฯลฯ ก่อนเริ่มการทาสี ให้ผู้รับจ้างแจ้งบริษัทผู้ผลิตสี ส่งช่างเทคนิคเข้าตรวจสอบสถานที่ เพื่อให้คำแนะนำตามหลักวิชาการที่ดี โดยบันทึกเป็นเอกสารส่งคณะกรรมการตรวจการจ้าง ผ่านผู้ควบคุมงาน

4.9.4.5 อาคารที่สร้างในเขตทุกพื้นที่ ให้ผู้รับจ้างทาสีรองพื้นอเนกประสงค์กันความชื้น

- 1) ที่ระดับสูงกว่า 0.00 ให้ทาสีขึ้นไปสูง 1 เมตร
- 2) ที่ระดับต่ำกว่า 0.00 ให้ทาสีลงไปทั้งหมด
- 3) หากเป็นอาคารที่อยู่ในพื้นที่ที่มีความชื้นสูง ให้ผู้รับจ้างทาสีรองพื้นอเนกประสงค์ ของสียี่ห้อ นั้น ๆ แทนสีรองพื้นทั่วไปก่อนทาสีทับหน้า ทั้งอาคาร (ภาคเหนือ ภาคใต้ พื้นที่ติดทะเล และพื้นที่บนเกาะ)

4.9.4.6 หากบริษัทผู้ผลิตสี มีการปรับคุณภาพสี เปลี่ยนชื่อรุ่นของสี หรือผลิตสีรุ่นใหม่ มาทดแทน กองแบบแผน ขอสงวนสิทธิ์ ที่จะพิจารณาเปลี่ยนแปลงรุ่นของ ผลิตภัณฑ์สีนั้นได้ โดยยึดถือประโยชน์ของราชการเป็นสำคัญ

4.9.4.7 หากเอกสารฉบับนี้มีข้อขัดแย้งกับ รายละเอียดการทาสีอาคาร ที่เป็นเอกสารประกอบสัญญา ที่เป็นปัจจุบัน ให้ใช้ข้อกำหนดเรื่องสี ในเอกสารฉบับนี้เป็นสำคัญ

#### 4.9.5 รายละเอียดการดำเนินงานทั่วไป

4.9.5.1 ผู้รับจ้างจะต้องตรวจสอบอย่างละเอียด และแจ้งปริมาณสีที่จะใช้กับโครงการให้ ผู้ควบคุมงานทราบ

4.9.5.2 ผู้รับจ้างจะต้องสั่งซื้อสีและผลิตภัณฑ์ผสมสีโดยตรงจากบริษัทผู้ผลิต หรือจากตัวแทนจำหน่ายของบริษัทผู้ผลิต โดยมีใบรับรองจากบริษัทแจ้งปริมาณสีและผลิตภัณฑ์ผสมสีที่ส่งมา โดยระบุชื่อโครงการที่จะใช้ ซึ่งคณะกรรมการตรวจการจ้างสามารถขอตรวจสอบได้ก่อนส่งงานทุกงวด สีที่ใช้จะต้องเป็นของใหม่ และต้องเป็นสีที่ไม่เคยเปิดใช้มาก่อน ห้ามนำสีเก่าที่เหลือจากงานอื่นมาใช้หรือผสมเป็นอันขาด

4.9.5.3 สีและผลิตภัณฑ์ผสมสีที่นำมาใช้จะต้องบรรจุและผนึกในกระป๋อง หรือภาชนะ โดยตรงจากโรงงานของผู้ผลิตและประทับตราเครื่องหมายการค้า เลขหมายต่างๆ ชนิดที่ใช้และคำแนะนำในการทาสีติดอยู่บนภาชนะอย่างสมบูรณ์ กระป๋องหรือภาชนะที่ใส่สีจะต้องอยู่ในสภาพเรียบร้อยไม่บุบขำรูด ฝาปิดต้องไม่มีรอยถูกเปิดมาก่อน

4.9.5.4 สีและผลิตภัณฑ์ผสมสีทุกกระป๋องและอุปกรณ์ในการทาสีจะต้องนำมาเก็บไว้ในสถานที่ที่จัดไว้ หรือในห้องเฉพาะที่มีมิดชิดมั่นคง สามารถใช้กุญแจเปิดปิดได้ ภายในห้องมีการระบายอากาศดี ไม่อับชื้น มีการทำความสะอาดให้เป็นระเบียบเรียบร้อยเป็นประจำทุกวัน และจะต้องมีการป้องกันอัคคีภัยเป็นอย่างดี การมอบรับสีจากโรงงานและการเปิดกระป๋องสี ตลอดจนการผสมสีให้ทำในห้องเท่านั้น สำหรับกระป๋องสีที่ใช้แล้ว ห้ามนำออกนอกบริเวณก่อสร้าง จะต้องเก็บรวบรวมไว้ให้ผู้ควบคุมงานตรวจสอบ ห้ามนำสีและผลิตภัณฑ์ผสมสี ของโครงการอื่นเก็บไว้รวมในห้องนี้

4.9.5.5 การตรวจสอบระหว่างการก่อสร้าง คณะกรรมการตรวจการจ้าง หรือ ผู้ควบคุมงานมีสิทธิเข้าตรวจสอบคุณภาพและจำนวนของสีได้ตลอดเวลาการก่อสร้าง

4.9.5.6 ผู้รับจ้างจะต้องไม่ทำการทาสีในขณะที่มีความชื้นในอากาศสูง หรือมีฝนตก และห้ามทาสีภายนอกอาคารหลังจากฝนหยุดตกแล้วทันที จะต้องปล่อยทิ้งไว้อย่างน้อย 72 ชั่วโมง หรือจนกว่าผู้ควบคุมงานจะเห็นสมควรให้เริ่มทาสีได้ และการทาสีภายนอกอาคารหลังจากฝนตกจะต้องขออนุมัติจากผู้ควบคุมงานทุกครั้งโดยผู้รับจ้างต้องบริหารจัดการเวลาเพื่อเตรียมการทาสี และผลิตภัณฑ์ผสมสีให้อยู่ในช่วงเวลา ที่ถูกต้องเหมาะสมเพื่อให้งานเสร็จลุล่วงได้ดี

4.9.5.7 ส่วนที่ไม่สามารถทาสีได้ ถ้าหากมีส่วนหนึ่งส่วนใดที่สงสัย หรือไม่สามารทาสีได้ ตามข้อกำหนดผู้รับจ้างจะต้องรีบแจ้งให้ผู้ควบคุมงานทราบทันที

4.9.5.8 การนำสีมาใช้แต่ละครั้ง จะต้องให้ผู้ควบคุมงานตรวจสอบก่อนว่าเป็นสีที่กำหนดให้ใช้และถูกต้องตามข้อกำหนด

4.9.5.9 ผู้รับจ้างต้องปฏิบัติตามรายการก่อสร้างงานสีนี้อย่างเคร่งครัด หากส่อเจตนาที่จะพยายามบิดพลิ้วปลอมแปลง คณะกรรมการตรวจการจ้างมีสิทธิจะให้ล้างหรือขูดสีออกแล้วทาใหม่ให้ถูกต้องตามรายการ โดยเป็นค่าใช้จ่ายของผู้รับจ้างเอง เวลาที่ล่าช้าตามเหตุนี้จะไม่ยกเป็นข้ออ้างในการต่อสัญญาไม่ได้

4.9.5.10 การผสมสีจะต้องดำเนินการตามคำแนะนำของผู้ผลิตสีอย่างเคร่งครัด และสารละลายที่ใช้ในการผสมสี เช่น ทินเนอร์ น้ำมันสน เป็นต้น จะต้องเป็นผลิตภัณฑ์เดียวกับสีที่ใช้ในโครงการ

4.9.5.11 ผู้รับจ้างจะต้องปรึกษาช่างเทคนิคของบริษัทผู้ผลิตสี เพื่อขอคำแนะนำก่อนทาสี และในระหว่างการทาสีเพื่อปฏิบัติให้ถูกต้องตามข้อกำหนดของบริษัทสีนั้นๆ

4.9.5.12 ผู้รับจ้างจะต้องจัดหาช่างสี ที่มีฝีมือดี มีประสบการณ์และชำนาญงานมาทำงาน โดยการทำงานของช่างสีจะต้องอยู่ในความควบคุมดูแลอย่างใกล้ชิดของผู้ควบคุมงาน ช่างสีจะต้องเป็นผู้เห็นชอบและปฏิบัติตามคำแนะนำในการใช้สีหรือผสมสีของบริษัทผู้ผลิตในการทาสี ช่างสีจะต้องทำให้สีมีความเรียบสม่ำเสมอทันตลอดปราศจากรอยต่อ ช่องว่าง หรือเป็นรอยแปร่งปรากฏอยู่ ไม่มีรอยหยดของสี สีแต่ละชั้นจะต้องแห้งสนิทแล้วจึงจะลงมือทาสีชั้นต่อไปและพิจารณาความเรียบร้อยในการทาสีแต่ละชั้นด้วยเช่นกัน

4.9.5.13 การตัดเส้นตามขอบต่างๆ และการทาระหว่างรอยต่อของสีต่างกัน จะต้องมีความระมัดระวังเป็นอย่างดีปราศจากรอยทับกันระหว่างสี และจะต้องระวังอย่าให้มีสีสกปรกเลอะเทอะตามอุปกรณ์ประตู-หน้าต่าง โครงเคร่าฝ้าเพดาน, โคมไฟ, ฯลฯ การทาสีที่มีขอบแนวตรง ให้ใช้เทปกระดาษชนิดบาง ตัดนำให้เป็นแนวตรงกันก่อน แล้วจึงทาสี

4.9.5.14 ผู้รับจ้างจะต้องเป็นผู้จัดหาอุปกรณ์ต่างๆ รวมทั้งบันไดหรือนั่งร้านสำหรับทาสีที่เหมาะสมหรือตามความจำเป็น โดยคำนึงถึงความปลอดภัยของผู้ปฏิบัติงานเป็นสำคัญ และ

จัดหาผ้าหรือวัสดุอื่นใดที่ใช้ปกคลุมพื้นที่หรือส่วนอื่นของอาคาร เป็นการป้องกันความสกปรกและมลภาวะต่ออาคารข้างเคียง ซึ่งอาจเกิดขึ้นได้ในงานทาสี

4.9.5.15 การทาสีอาจกระทำได้โดยการใช้แปรงหรือลูกกลิ้ง หรือโดยวิธีพ่น สีที่ทาแต่ละชั้นจะต้องมีผิวราบเรียบ และมีความสม่ำเสมอไม่หดย้อยหรือเยิ้มไหล หากการทาสีด้วยมือให้ผลไม่เป็นที่น่าพอใจผู้ควบคุมงาน อาจสั่งให้ผู้รับจ้างเปลี่ยนไปใช้วิธีการพ่นแทนก็ได้ นอกจากนี้ในบริเวณซอกมุมของชิ้นส่วนโครงสร้าง ซึ่งไม่อาจใช้แปรงทาได้ ให้ทาสีในบริเวณดังกล่าวด้วยการพ่นแทน โดยผู้รับจ้างต้องไม่คิดค่าใช้จ่ายและเวลาเพิ่ม

4.9.5.16 สำหรับแผงสวิทช์ไฟฟ้า (Electrical Panel Box) ฝาครอบสวิทช์ ปลั๊กไฟฟ้า และอุปกรณ์ไฟฟ้าอื่นๆ จะต้องถอดเอาฝาที่ปิดแผงออกแล้วทาหรือพ่นสีผนัง หลังจากทำการทาสีเสร็จแล้วและแห้งสนิทแล้วจึงนำไปติดตั้งตามเดิมให้เรียบร้อย

4.9.5.17 ผู้รับจ้างจะต้องนำแคตตาล็อกสีที่ใช้ในโครงการ รวมทั้งเอกสารอื่นๆ ที่เกี่ยวข้อง ส่งให้สถาปนิกผู้ออกแบบหรือสถาปนิกของกองแบบแผน เป็นผู้พิจารณาอนุมัติและกำหนดเฉดสีให้ก่อนที่จะดำเนินการ

4.9.5.18 ผู้รับจ้างต้องจัดทำตัวอย่างตามเฉดสีที่ระบุในข้อ 1.1.17 บนแผ่นไม้จริงขนาดประมาณ 0.30 x 0.30 เมตร จำนวนไม่น้อยกว่า 2 ตัวอย่างต่อ 1 เฉดสี และจัดส่งให้ผู้กำหนดเฉดสี พิจารณาและตรวจสอบก่อนดำเนินการ

#### 4.9.6 รายละเอียดการดำเนินงานสี

4.9.6.1 สีอิมัลชันชนิดทนสภาวะอากาศ ทาบนผิวพื้นฉาบปูน อิฐทั่วไป คอนกรีตบล็อก คอนกรีต เซลโลกรีต วัสดุไฟเบอร์ซีเมนต์ ยิปซัมบอร์ด หรือวัสดุอื่น ที่มีผิวคล้ายกัน หรือตามรูปแบบระบุ

##### การเตรียมพื้นผิวและทาสีรองพื้น

- 1) ผิวพื้นใหม่ปล่อยทิ้งไว้ให้พื้นผิวแห้งสนิท ทำความสะอาดพื้นที่ที่จะทาสีให้ปราศจากฝุ่นละออง ทราย คราบน้ำมันและอื่นๆ ซ่อมอุดโป๊วรอยร่อนร้าวและรอยชำรุดต่างๆ ให้เรียบร้อยก่อนทาสี ทาสีรองพื้นด้วยสีรองพื้นปูนใหม่กันต่างไม่น้อยกว่า 1 เทียวหรือตามคำแนะนำของผู้ผลิตสี
- 2) พื้นผิวที่ทิ้งไว้นาน (มากกว่า 5 เดือน) และยังไม่ได้ทาสี ทำความสะอาดโดยใช้ผ้าสะอาดชุบน้ำเช็ด ปล่อยทิ้งไว้ให้แห้งสนิท ซ่อมอุดโป๊วรอยร่อน ร้าวและรอยชำรุดต่างๆ ให้เรียบร้อยก่อนทาสี ในกรณีที่มีคราบเชื้อราให้ขัดล้างขจัดเชื้อราก่อน โดยใช้ยาประเภท Sokiium Hypchloride แล้วล้างออกด้วยน้ำสะอาด แล้วจึงดำเนินการ รองพื้นด้วยน้ำยารองพื้นปูนเก่าไม่น้อยกว่า 1 เทียว หรือตามคำแนะนำของผู้ผลิตสี
- 3) ผิวพื้นที่เคยทาสีแล้ว ในกรณีที่สีเก่านั้นอยู่ในสภาพชำรุดมาก ก็ให้ขัดล้างสีเดิมออกให้หมดและตรวจสอบผิวปูนฉาบเดิมว่ามีความร่วนขนาดไหน ถ้าอยู่ในสภาพที่ไม่เกาะตัวกันให้ซ่อมแซมผิวปูนฉาบนั้นใหม่ (ในกรณีที่มีคราบเชื้อราให้ขัดล้างขจัดเชื้อราก่อนโดยใช้น้ำยาประเภท Sokiium Hypchloride แล้วล้างออกด้วยน้ำสะอาด) หลังจากนั้นดำเนินการ

- เช่นเดียวกับการทาสีบนผิวพื้นใหม่ แต่ให้ทาสีรองพื้นด้วยน้ำยารองพื้นปูนเก่าไม่น้อยกว่า 1 เทียว หรือตามคำแนะนำของผู้ผลิตสี
- 4) การทาสีทับหน้า ให้ทาสีด้วยสีที่กำหนดให้ โดยต้องยึดถือข้อปฏิบัติให้ถูกต้องตามคำแนะนำของผู้ผลิตสีนั้นๆ โดยเคร่งครัด การทาทับหน้าให้ทาไม่น้อยกว่า 2 เทียวโดยไม่นับสีรองพื้น หรือตามคำแนะนำของผู้ผลิตสี การทาแต่ละครั้งต้องรอให้สีครั้งก่อนแห้งเสียก่อนจึงทาทับครั้งต่อไปได้ เมื่อทาสีเสร็จเรียบร้อยแล้วจะต้องไม่เห็นสีของพื้นผิวเดิม รอยต่างรอยแปร่ง หรือความไม่เรียบร้อยเลอะเทอะ การทาสีอาจจะใช้วิธีพ่นหรือใช้ลูกกลิ้ง

4.9.6.2 สีเคลือบเงา (หรือสีน้ำมัน) ทาบนผิวพื้นไม้ทั่วไป (ยกเว้นส่วนที่กำหนดให้ใช้สี ย้อมไม้ แลคเกอร์ วานิช ฯลฯ) และพื้นผิวโลหะที่เป็นเหล็กหรือมีส่วนผสมของเหล็ก (ยกเว้นระบุเป็นอย่างอื่น)

#### การเตรียมผิวพื้นและทาสีรองพื้น

- 1) ประเภทไม้ พื้นไม้ที่จะทานั้นต้องแห้งสนิท ใส ชัด แต่ง ซ่อมอุดรู รอยแตกและตำหนิต่าง ๆ ของผิวไม้ให้เรียบร้อย หัวตะปูต้องตอกย้ำให้เรียบหรือส่งฝังในเนื้อไม้พร้อมอุดรูหัวตะปูให้เรียบร้อย ชัดเรียบด้วยกระดาษทราย ปิดฝุ่นต่างๆ ออกให้หมด รองพื้นด้วยสีรองพื้นไม้กันเชื้อราไม่น้อยกว่า 1 เทียว หรือตามคำแนะนำของผู้ผลิตสี ในกรณีไม่มียางไม้ให้รองพื้นด้วยสีรองพื้นไม้กันยาง (Aluminium wood primer) ก่อน 1 เทียว หรือตามคำแนะนำของผู้ผลิตสี
- 2) โลหะ เหล็ก หรือ โลหะที่มีส่วนผสมของเหล็ก ขจัดสนิมรอยเปื้อนน้ำมันและ/หรือเศษผงออก โขยขัดถูด้วยกระดาษทราย หรือแปรงลวดขจัดรอยเปื้อนน้ำมันด้วยน้ำยาไตรเอทิลอีเธอร์ หรือน้ำยาประเภทเดียวกัน ล้างด้วยน้ำยาล้างสนิม ล้างด้วยน้ำยาล้างสนิมออกด้วยน้ำสะอาด และเช็ดให้แห้งด้วยผ้าสะอาด รองพื้นด้วยสีรองพื้นกันสนิม Red oxide จำนวน ไม่น้อยกว่า 2 เทียว หรือตามคำแนะนำของผู้ผลิตสี ในกรณีที่พื้นผิวโลหะอาบสังกะสี ให้รองพื้นด้วยน้ำยา WASH PRIMER 1 เทียวแล้วทาสีรองพื้นกันสนิม ZINC CHROMATED อีกไม่น้อยกว่า 1-2 หรือตามคำแนะนำของผู้ผลิตสี

#### การทาสีทับหน้า

ให้ทาด้วยสีที่กำหนด โดยถือปฏิบัติให้ถูกต้องตามคำแนะนำของผู้ผลิตสีนั้นๆ โดยเคร่งครัด การทาทับหน้าไม่น้อยกว่า 2 เทียว หรือตามคำแนะนำของผู้ผลิตสีนั้น โดยไม่นับสีรองพื้น การทาแต่ละครั้งจะต้องรอให้สีครั้งก่อนแห้งเสียก่อน จึงจะทาทับหน้าต่อไปได้ เมื่อทาสีเสร็จเรียบร้อยแล้ว จะต้องไม่เห็นสีของผิวพื้นเดิม รอยต่าง รอยแปร่ง หรือความไม่เรียบร้อยเลอะเทอะ ต้องมีสีเรียบสม่ำเสมอ

#### 4.9.6.3 สีย้อมเคลือบไม้ ทาบนผิวพื้นไม้ที่ระบุให้ใช้สีย้อมเคลือบไม้

#### การเตรียมผิวพื้นและทาสีรองพื้น

ผิวพื้นไม้ที่จะทานั้นต้องแห้งสนิท สะอาด ปราศจากฝุ่นผง สิ่งสกปรก คราบไขมัน และน้ำมัน ในกรณีที่พื้นไม้เก่าที่เคยย้อมหรือเคลือบสีมาก่อนให้คัดลอกสีเดิมออกจนถึงเนื้อไม้เดิม ใส แต่ง ซ่อมอุดรู รอยแตก และตำหนิต่างๆ ของผิวไม้ให้เรียบร้อย หัวตะปูต้องตอกย้ำให้เรียบหรือส่งฝัง

ในเนื้อไม้พร้อมอุดรูหัวตะปูให้เรียบร้อย ชัดผิวไม้ทั้งหมดให้เรียบเนียนด้วยกระดาษทราย ขจัดเสี้ยนไม้ส่วนเกินออกให้หมด ทำความสะอาดผิวไม้จนสะอาด ปราศจากฝุ่นแล้วทิ้งไว้ให้แห้งสนิท ถ้าไม้นั้นมียางมากเป็นพิเศษ ทำความสะอาดอย่างไม้ด้วยน้ำยาเช็ดยางไม้ (ตามคำแนะนำของผู้ผลิตสี) รองพื้นด้วยสีย้อมไม้หรือสีรองพื้นสำหรับงานไม้ตามคำแนะนำของผู้ผลิตสีอย่างน้อย 1 เทียว

#### การทาสีทับหน้า

ให้ทาด้วยสีย้อมไม้ที่กำหนด โดยถือปฏิบัติให้ถูกต้องตามคำแนะนำของผู้ผลิตสีนั้นๆ โดยเคร่งครัด การทาทับหน้าไม่น้อยกว่า 2 ครั้ง โดยไม่นับสีรองพื้นหรือตามคำแนะนำของผู้ผลิตสีนั้นๆ การทาแต่ละครั้ง หลังจากสีย้อมครั้งก่อนแห้งสนิทแล้วให้ขัดล้างเบาๆ ด้วยกระดาษทราย และทำความสะอาดผิวไม้ให้สะอาดแห้งสนิท จึงจะทาสีย้อมทับหน้าต่อไปได้ เมื่อทาสีเสร็จเรียบร้อยแล้วจะต้องไม่เห็นสีของผิวพื้นเดิม รอยต่าง รอยแปรง หรือความไม่เรียบร้อยเลอะหะต้องมสีเรียบสม่ำเสมอ

4.9.6.4 สีพิเศษอื่นๆ ให้ดำเนินการตามกรรมวิธี มาตรฐานและข้อกำหนดของบริษัทผู้ผลิตสีอย่างเคร่งครัด

#### 4.9.7 รายละเอียดเพิ่มเติม

4.9.7.1 สีทาภายนอก ภายในและฝ้าเพดานทั้งหมด (ยกเว้นงานไม้และโลหะ) ให้ใช้สีประเภท สีอิมัลชันทนสภาวะอากาศ มอก.2321-2549 ฉลากเขียว โดยใช้สีตามที่ระบุไว้ในรายการวัสดุและอุปกรณ์ก่อสร้างมาตรฐาน

4.9.7.2 สีทาพื้นผิวไม้ (ยกเว้นจะระบุเป็นอย่างอื่น) และพื้นผิวโลหะทุกชนิด (ยกเว้นจะระบุเป็นอย่างอื่น) ให้ใช้สีประเภท สีเคลือบเงา มอก.327-2538 โดยใช้สีตามที่ระบุไว้ในรายการวัสดุและอุปกรณ์ก่อสร้างมาตรฐาน

4.9.7.3 สีทาภายนอก ภายใน ให้ใช้ชนิดกึ่งเงา ส่วนสีทาฝ้าเพดานให้ใช้ชนิดกึ่งด้าน

4.9.7.4 สีรองพื้นปูนใหม่ ให้ใช้สีรองพื้นเฉพาะของรุ่นคอนกรีตภัณฑ์เท่านั้นหรือสีรองพื้นปูนใหม่ โดยใช้สีตามที่ระบุไว้ในรายการวัสดุและอุปกรณ์ก่อสร้างมาตรฐาน

4.9.7.5 สีตามข้อ 4.9.7.1 และสีรองพื้นปูนใหม่ต้องเป็นผลิตภัณฑ์ที่ได้รับอนุญาตให้ใช้เครื่องหารับรองฉลากเขียวและใบอนุญาตดังกล่าว จะต้องมีอายุครอบคลุมจนถึงในขณะที่มีการใช้งาน

4.9.7.6 จะต้องมีใบรับประกันคุณภาพสี เป็นระยะเวลารับประกันไม่น้อยกว่า 15 ปี (WARRANTY) จากบริษัทผู้ผลิตสีมอบให้กับเจ้าของอาคารสีทุกประเภทที่ใช้ในโครงการ จะต้องเป็นผลิตภัณฑ์เดียวกันทั้งหมด ยกเว้นจะมีระบุเป็นอย่างอื่น

#### 4.10 หมวดอุปกรณ์ทางการแพทย์

##### 4.10.1 แผ่นตะกั่วกันรังสี

แผ่นตะกั่วกันรังสีเอกซ์เรย์ (Lead Sheet ) เป็นผลิตภัณฑ์ที่ใช้สำหรับการก่อสร้างห้องป้องกันรังสี โดยทั่วไปสามารถนำแผ่นตะกั่วเข้าไปปูในผนัง ประตูและกรอบต่างๆ เพื่อป้องกันบุคลากรทางการแพทย์จากรังสีแกมมา มีขนาดความหนา 6 - 10 มิลลิเมตร การเลือกใช้ความหนาและผลิตภัณฑ์ต้องผ่านการรับรองคุณภาพด้วยใบรับรองจากกรมวิทยาศาสตร์การแพทย์ และกระทรวงสาธารณสุขแห่งประเทศไทย หรือผลิตภัณฑ์ต้องได้มาตรฐานการกันรังสี และได้มาตรฐาน ISO หรือ JIS

##### 4.10.2 ฉากตะกั่วกันรังสี (X-RAY Partition)

ฉากตะกั่วกันรังสี เป็นอุปกรณ์ฉากกันสำเร็จรูป วัสดุด้านนอกไม่อัด ผิวหน้าลามิเนตชนิด HPL (High Pressure Laminate) วัสดุแผ่นเป็น FOAM BORD ปิดผิวทั้ง 2 ด้านด้วย HPL (High Pressure Laminate) ความหนาไม่น้อยกว่า 0.8 มิลลิเมตร ภายในบุแผ่นตะกั่ว (lead plate) หนา ไม่น้อยกว่า 1 มิลลิเมตร ตัวฉากติดตั้ง พร้อมช่องมอง กระจกกันรังสี (Lead glass) ด้านล่างมีการติดตั้งลูกล้อ คุณภาพดี ขนาดไม่น้อยกว่า 4”

##### 4.10.3 PASSBOX

ใช้สำหรับส่งวัสดุอุปกรณ์หรือสินค้าเข้า-ออกระหว่างห้อง Cleanroom โดยใช้ระบบ Interlock ซึ่งประตูทั้งสองด้านไม่สามารถเปิดพร้อมกันได้ วัสดุทำจากกัลวาไนซ์ ระบบสีผงและอบสี (Epoxy powder) หรือทำจากวัสดุสแตนเลส 304 สามารถออกแบบให้มีระบบ Air Shower เพื่อลด Particle หรือ อนุภาค โดยระบบการล็อก (Intelock) ของประตูมีทั้งแบบ Mechanical Lock และ Electric magnetic Lock

##### 4.10.4 ชุดล้างตาหรือตัวฉุกเงิน

ชุดล้างตาฉุกเงิน เป็นอุปกรณ์ใช้ล้างตา กรณีสารเคมีกระเด็นเข้าตา ภายในเวลา 10 วินาที โดยใช้มือผลักตัวบังคับการไหลของน้ำให้พุ่งไหลออกมาเป็นฝอยๆ ใช้นิ้วเปิดหนังตา แล้วก้มลงให้น้ำไหลผ่านที่ดวงตา เป็นเวลาอย่างน้อย 15 นาที ผลิตภัณฑ์ต้องได้ตามมาตรฐานสากล เช่น ANSI Z358.1-2014 แบ่งรูปแบบชุดอุปกรณ์ได้ ดังนี้

- 1) อ่างล้างตาฉุกเงินแบบติดผนัง เป็นอุปกรณ์แบบมือผลัก ผลิตจากสแตนเลสสตีล 304
- 2) อ่างล้างตาฉุกเงินแบบตั้งพื้น เป็นอุปกรณ์แบบมือผลักหรือเท้าเหยียบ ผลิตจากวัสดุ สแตนเลสสตีล 304
- 3) ชุดฝักบัวล้างตัวพร้อมอ่างล้างตาฉุกเงินแบบตั้งพื้น เป็นอุปกรณ์แบบมือผลักหรือเท้าเหยียบ ผลิตจาก วัสดุสแตนเลสสตีล 304
- 4) ฝักบัวล้างตัวฉุกเงินชนิดตั้งพื้น ผลิตจากสแตนเลสสตีล 304
- 5) ฝักบัวล้างตัวฉุกเงินชนิดติดผนัง ผลิตจากสแตนเลสสตีล 304

##### 4.10.5 Air Shower

Air Shower คือ ตู้เป่าลมสะอาด ไว้ใช้สำหรับเป่าฝุ่นให้หลุดออกจากตัว

#### 4.11 หมวดวัสดุอุปกรณ์ประกอบอาคาร

##### 4.11.1 จมุกบันได แบ่งประเภทของวัสดุได้ดังนี้

4.11.1.1 อะลูมิเนียม ขนาด 50 x 25 มิลลิเมตร ชนิดอะลูมิเนียม สอดด้วยเส้น ยาง พีวีซีกันลื่น 3 เส้น ทนต่อการเสียดสี สารเคมี ทำความสะอาดง่ายและสามารถถอดเปลี่ยนได้

4.11.1.2 PVC ขนาด 37.5 x 25 มิลลิเมตรชนิดเซาะร่องกันลื่น และขนาด 50 x 25 มิลลิเมตร แบ่งตามขนาดยางพีวีซีได้ดังนี้

- 1) ขนาดยางพีวีซีกันลื่น 3 เส้น ทนต่อการเสียดสี สารเคมี ทำความสะอาดง่ายและสามารถถอดเปลี่ยนได้
- 2) ขนาดยางพีวีซีกันลื่น 1 นิ้ว 1 เส้น ทนต่อการเสียดสี สารเคมี ทำความสะอาดง่ายและสามารถถอดเปลี่ยนได้

##### 4.11.2 บัวเชิงผนัง แบ่งประเภทของวัสดุได้ดังนี้

4.11.2.1 อะลูมิเนียม ส่วนบนโค้งมน ฝุ่นไม่เกาะ สามารถซ่อนสายไฟ และสายโทรศัพท์ได้ ส่วนด้านล่างในลบบม 45 องศา เพื่อการติดตั้งง่ายเข้ามุมง่าย มีอุปกรณ์สำหรับเข้ามุมใน มุมนอก, คิ้วบนจับซ้าย, จับขวา แบ่งขนาดได้ดังนี้

- 1) ขนาด 3 นิ้ว ความหนาไม่น้อยกว่า 10 มิลลิเมตร มีความคงตัวสูงทนต่อแรงกระแทก ใช้ได้กับผนังทั่วไป เช่น ผนังไม้ ผนังปูน ผนังยิปซั่ม ทำความสะอาดง่าย ติดตั้งง่ายด้วยเครื่องมือช่างทั่วไป
- 2) ขนาด 4 นิ้ว ความหนาไม่น้อยกว่า 10 มิลลิเมตร มีความคงตัวสูงทนต่อแรงกระแทก ใช้ได้กับผนังทั่วไป เช่น ผนังไม้ ผนังปูน ผนังยิปซั่ม ทำความสะอาดง่าย ติดตั้งง่ายด้วยเครื่องมือช่างทั่วไป
- 3) ขนาด 6 นิ้ว ความหนาไม่น้อยกว่า 10 มิลลิเมตร มีความคงตัวสูงทนต่อแรงกระแทก ใช้ได้กับผนังทั่วไป เช่น ผนังไม้ ผนังปูน ผนังยิปซั่ม ทำความสะอาดง่าย ติดตั้งง่ายด้วยเครื่องมือช่างทั่วไป

4.11.2.2 PVC ชนิดตัน ส่วนด้านล่างในลบบมและจับมุม 45 องศา มีอุปกรณ์สำหรับเข้ามุมใน มุมนอก, คิ้วบน, จับซ้าย, จับขวา ทนต่อการเสียดสี สารเคมี ทำความสะอาดง่ายและสามารถถอดเปลี่ยนได้ แบ่งประเภทของวัสดุได้ดังนี้

- 1) ขนาด 4 นิ้วความหนาไม่น้อยกว่า 9 มิลลิเมตร มีความคงตัวสูงทนต่อแรงกระแทก ใช้ได้กับผนังทั่วไป เช่น ผนังไม้ ผนังปูน ผนังยิปซั่ม ทำความสะอาดง่าย ติดตั้งง่ายด้วยเครื่องมือช่างทั่วไป
- 2) ขนาด 6 นิ้วความหนาไม่น้อยกว่า 10 มิลลิเมตร มีความคงตัวสูงทนต่อแรงกระแทก ใช้ได้กับผนังทั่วไป เช่น ผนังไม้ ผนังปูน ผนังยิปซั่ม ทำความสะอาดง่าย ติดตั้งง่ายด้วยเครื่องมือช่างทั่วไป
- 3) บัวเชิงผนังไฟเบอร์ซีเมนต์ มีความคงตัวสูงทนต่อแรงกระแทก ใช้ได้กับผนังทั่วไป เช่น ผนังไม้ ผนังปูน ผนังยิปซั่ม ทำความสะอาดง่าย ติดตั้งง่ายด้วยเครื่องมือช่างทั่วไป

#### 4.11.3 เส้นแบ่งแนว หินขัด หินล้าง ทรายล้าง

ความกว้างเส้นแบ่ง ไม่น้อยกว่า 5 มิลลิเมตร แบ่งประเภทวัสดุได้ดังนี้

4.11.3.1 PVC

4.11.3.2 อะลูมิเนียม

4.11.3.3 ทองเหลือง

4.11.3.4 สแตนเลส

#### 4.11.4 คิว

คิวสำหรับลบมุมกระเบื้อง หรือขอบพื้นต่างระดับ ป้องกันการกระแทกของขอบกระเบื้องไม่ให้แตก หรือชำรุด และช่วยปรับระดับการเรียงกระเบื้องให้เป็นแนวตรงมีระเบียบ ทำให้มุมของรอยต่อระหว่างมุมกระเบื้องโค้งมน สวยงาม มีอายุการใช้งานยาวนาน แบ่งประเภทวัสดุได้ดังนี้

4.11.4.1 PVC

4.11.4.2 อะลูมิเนียม

4.11.4.3 สแตนเลส

#### 4.11.5 อุปกรณ์เว้นร่อง

มีความยืดหยุ่นคงทนและมีแนวตรงไม่บิดงอ ช่วยให้ร่องที่ได้มีแนวตรงสม่ำเสมอ แบ่งประเภทได้ดังนี้

4.11.5.1 PVC

4.11.5.2 อะลูมิเนียม

4.11.5.3 สแตนเลส

#### 4.11.6 อุปกรณ์จับเชื่อม

ผลิตภัณฑ์จะต้องได้ตามมาตรฐาน มอก. 2889-2563 ใช้วัสดุจาก PVC มีความยืดหยุ่นและคงทนไม่แตกหักง่าย

#### 4.11.7 มอบผ้า

มีแนวตรงไม่บิดงอ มีความคงทนต่อแรงกระแทก ไม่บิดงอหรือหดตัว ติดตั้งง่ายด้วยเครื่องมือช่างทั่วไป แบ่งประเภทวัสดุได้ดังนี้

4.11.7.1 PVC

4.11.7.2 อะลูมิเนียม

4.11.7.3 สแตนเลส

4.11.7.4 ไฟเบอร์ ซีเมนต์

4.11.7.5 บัวปูนปั้นสำเร็จรูป

4.11.7.6 ไม้เนื้อแข็ง



#### 4.11.8 กันชนสำหรับผนัง (Wall Guards , Bumper Guards)

4.11.8.1 ชนิดโครงอะลูมิเนียมเกรด A หนาไม่น้อยกว่า 1.6 มิลลิเมตร แผ่นเคลือบเป็นวัสดุไวไนล เรซิน อะคลิลิกไวไนล หนาไม่น้อยกว่า 2 มิลลิเมตร ผลิตตามมาตรฐาน ASTM หรือ JIS ปิดจับด้วยอุปกรณ์ปิดหัวท้ายเพื่อความสวยงาม มีคุณสมบัติไม่ลามไฟ มาตรฐาน UL94 V0 class

4.11.8.2 ชนิดโครงภายใน PVC ความหนาไม่น้อยกว่า 1.6 มิลลิเมตร แผ่นเคลือบเป็นวัสดุไวไนล เรซิน อะคลิลิกไวไนล หนาไม่น้อยกว่า 2 มิลลิเมตร ผลิตตามมาตรฐาน ASTM หรือ JIS จบด้วยอุปกรณ์ปิดหัวท้ายเพื่อความสวยงาม

4.11.8.3 สแตนเลส หนาไม่น้อยกว่า 1.8 มิลลิเมตร

#### 4.11.9 กันชนสำหรับมุมผนังและมุมเสา (Corner Guards)

4.11.9.1 อะลูมิเนียม สามารถทนทานต่อแรงกระแทกมุมกันชนด้านในเป็นโครงอะลูมิเนียมเกรด A อะลูมิเนียมเกรด A หนา 1.6-2 มิลลิเมตร เสริมภายใน ไวนิล หนาไม่น้อยกว่า 2 มิลลิเมตร อุปกรณ์ปิดหัวท้ายเพื่อความสวยงาม

4.11.9.2 ยางธรรมชาติ มีความยืดหยุ่นและเหนียวสามารถทนทานต่อแรงกระแทก แบ่งขนาดตามการใช้งานออกเป็น

- 1) ความกว้าง ไม่น้อยกว่า 50 มิลลิเมตร หนา 5 มิลลิเมตร
- 2) ความกว้าง ไม่น้อยกว่า 75 มิลลิเมตร หนา 110 มิลลิเมตร

#### 4.11.10 ราวจับกันกระแทก (RAIL GUARDS)

ราวจับกันกระแทก ขาสแตนเลส หนาไม่น้อยกว่า 1.8 มิลลิเมตร และมีขนาดมือจับไม่น้อย 1 ¾” สามารถแบ่งวัสดุราวจับได้ ดังนี้

4.11.10.1 ชนิดโครงอะลูมิเนียมเกรด A หนาไม่น้อยกว่า 1.6 มิลลิเมตร แผ่นเคลือบเป็นวัสดุไวไนล เรซิน อะคลิลิกไวไนล หนาไม่น้อยกว่า 2 มิลลิเมตร ผลิตตามมาตรฐาน ASTM หรือ JIS ปิดจับด้วยอุปกรณ์ปิดหัวท้ายเพื่อความสวยงาม มีคุณสมบัติไม่ลามไฟ มาตรฐาน UL94 V0 class

4.11.10.2 ชนิดโครงภายใน PVC ความหนาไม่น้อยกว่า 1.6 มิลลิเมตร แผ่นเคลือบเป็นวัสดุ ไวนิลเรซิน อะคลิลิกไวไนล หนาไม่น้อยกว่า 2 มิลลิเมตร ผลิตตามมาตรฐาน ASTM หรือ JIS จบด้วยอุปกรณ์ปิดหัวท้ายเพื่อความสวยงาม

#### 4.11.11 เกล็ดกันแดด แบ่งประเภทวัสดุได้ดังนี้

4.11.11.1 อะลูมิเนียมเกล็ด มีระยะระหว่าง ตามมาตรฐานผู้ผลิต แบ่งออกเป็น รูปตัว Z, รูปตัว C, รูปกล่องสี่เหลี่ยม, รูปวงรี, รูปวงรีครึ่งซีก, รูปอื่น ๆ

4.11.11.2 WPC มีความแข็งแรง ทนแรงดึง ทนแรงกระแทก ทนต่อสารเคมี กันความชื้น และกันปลวก มีคุณสมบัติไม่ลามไฟ เป็นมิตรกับสิ่งแวดล้อม

#### 4.11.12 เกล็ดอะลูมิเนียมระบายอากาศ กันน้ำ (PERFORMANCE LOUVERS )

เกล็ดระบายอากาศต้องประกอบด้วยชิ้นส่วนต่างๆซึ่งผลิตจากอะลูมิเนียมแบบรีดขึ้นรูปตามมาตรฐาน ASTM B221M ตามมาตรฐานจากอเมริกา หรือ JIS H14100 ตามมาตรฐานจากญี่ปุ่น ชิ้นส่วนต่าง ๆ ของเกล็ดระบายอากาศผลิตด้วยระบบรีดขึ้นรูป (Extrusion) และต้องผลิตจากอะลูมิเนียมบริสุทธิ์ ชนิด 6063-T5 เกล็ดระบายอากาศต้องทำสีด้วยระบบ NA10 (Natural Anodize), Powder coat หรือ PVDF ยกเว้นได้รับการอนุมัติจากผู้ออกแบบเป็นรายลักษณะอักษรในกรณีที่มีการ เปลี่ยนแปลงเป็นระบบเคลือบสีชนิดอื่นๆ

การติดตั้งเกล็ดระบายอากาศที่มีความสูงเกิน 2.2 เมตร ต้องมีโครงสร้างเหล็กที่รับน้ำหนักตามการคำนวณของวิศวกรโครงสร้าง และต้องอยู่ในสภาพดีไม่บิดงอในระยะ ไม่เกิน 1.0 เมตรตามแนวนอน โดยไม่ต้องมีโครงสร้างรับน้ำหนักเสริม

#### 4.11.13 แผ่นตะแกรง

4.11.13.1 เหล็กฉีก อบสีจากโรงงาน

4.11.13.2 อะลูมิเนียมฉีก ทำสี Powder coat จากโรงงาน

#### 4.11.14 ไม้สังเคราะห์ แบ่งตามประเภทวัสดุในการทำแผ่นไม้สังเคราะห์ ดังนี้

- 1) ผนังผสมกับพลาสติก (Wood Plastic Composite: WPC)
- 2) แผ่นไม้อัดซีเมนต์ (Cement bonded particle board: high density)
- 3) ผนังและเส้นใยผสมกับกาวสังเคราะห์ เรียกว่า แผ่นใยไม้อัดความหนาแน่นปานกลาง (MDF หรือ Medium Density Fiber board)
- 4) แผ่นใยไม้อัดความหนาแน่นสูง (High Density Fiberboard: HDF)
- 5) แผ่นใยไม้อัดทนความชื้น ผลิตจากแผ่นใยไม้อัด ผสมสารทนความชื้น (High Moisture Resistance board: HMR)

#### 4.11.15 กาวยาแนว

ใช้กับวัสดุกระเบื้อง และหิน ทนทานสารเคมี กรดเข้มข้นสูงไม่เป็นที่สะสมของเชื้อโรค

4.11.15.1 ยาแนวรอยต่อประเภทโพลียูรีเทน จะต้องได้มาตรฐาน มอก. 2745-2559

4.11.15.2 ยาแนวรอยต่อประเภทซีเมนต์ จะต้องได้มาตรฐาน มอก. 2892-2563

#### 4.11.16 กาวซีเมนต์

จะต้องได้มาตรฐาน มอก. 2703-2559 มีส่วนผสมสารอินทรีย์ไอระเหยต่ำ (Low VOCs) ไม่เป็นอันตรายต่อสุขภาพ

#### 4.11.17 ซิลิโคนยาแนว

ชนิดที่ไม่ปล่อยคราบน้ำมัน (Non staining sealant) ตามมาตรฐาน ASTM C 1248

## 4.12 หมวดวัสดุอุปกรณ์ประกอบอาคาร

### 4.12.1 กระเบื้องคอนกรีต

กระเบื้องคอนกรีตปูพื้นหรือบล็อกปูพื้น ผลิตจากคอนกรีต มีหิน ปูน ทราย เป็นองค์ประกอบหลัก บล็อกปูพื้นประกอบด้วย 2 ส่วน ได้แก่ ชั้นกั้นคอนกรีตหลักด้านล่าง และชั้นผิวหน้าหรือชั้นสี สามารถแบ่งรูปแบบของชั้นผิวหน้า ได้ 2 รูปแบบ ได้แก่ ชั้นสีตามธรรมชาติหรือมีผงสีเจือปน มีรูปแบบการผลิตด้วยเครื่องจักรกำลังอัดสูง กระเบื้องคอนกรีตปูพื้นแบ่งรูปแบบกระเบื้องได้ ดังนี้

4.12.1.1 กระเบื้องคอนกรีตปูพื้น มีรูปแบบเป็นก้อนหรือแผ่นทึบ ผลิตภัณฑ์ต้องได้ตามมาตรฐาน มอก.378 - 2531

4.12.1.2 คอนกรีตบล็อกประสานปูพื้น หมายถึง ก้อนคอนกรีตตันที่สามารถนำมาวางเรียงต่อกันได้อย่างต่อเนื่อง ผลิตภัณฑ์ต้องได้ตามมาตรฐาน มอก.827 - 2531

### 4.12.2 คอนกรีตพิมพ์ลาย

พื้นคอนกรีตพิมพ์ลาย (Stamped concrete) คือ การใช้เทคโนโลยีแม่พิมพ์ ทำลวดลายลงบนผิวหน้าคอนกรีต ก่อนที่คอนกรีตจะแข็งตัว โดยแบ่งรูปแบบตามการติดตั้งของคอนกรีตพิมพ์ลายได้ ดังนี้

- 1) การติดตั้งแบบเปียก ต้องติดตั้งตามมาตรฐานผู้ผลิต มีชั้นของพื้นผิววัสดุไล่จากบนลงล่าง ดังนี้ ชั้นน้ำยาเคลือบเงาคอนกรีต ชั้นแบบพื้นคอนกรีตพิมพ์ลาย ชั้นโรยผงสี ชั้นคอนกรีตผสมเสร็จ (Topping) เหล็ก Wire mesh ชั้นพื้นคอนกรีตเสริมเหล็ก (พื้นโครงสร้าง) และชั้นทรายบดอัดดิน (ชั้นดินเดิม) ลักษณะพื้นผิววัสดุไม่เรียบ ไม่ลื่น มีการเคลือบผิวหน้าลดการจับตัวของตะไคร้ ทำความสะอาดง่าย แข็งแรงทนทาน ในขั้นตอนการขออนุมัติวัสดุต่อคณะกรรมการตรวจรับวัสดุ ต้องมีการทำวัสดุขึ้นตัวอย่างก่อนการดำเนินการติดตั้ง และเสนอแนวตัดแบ่งรอยต่อ (Joint) คอนกรีตพิมพ์ลายทุกระยะ 4-5 เมตร หรือตัดให้ตรงตามตำแหน่งของรอยต่อของชั้นพื้นคอนกรีตเสริมเหล็กด้านล่าง
- 2) การติดตั้งในรูปแบบกระเบื้อง (รายละเอียดตามมาตรฐานการติดตั้งเดียวกันกับ กระเบื้องคอนกรีตปูพื้น)

### 4.12.3 กระเบื้องซีเมนต์

กระเบื้องซีเมนต์ปูพื้น มีรูปแบบของชั้นผิวหน้าสีตามธรรมชาติหรือมีผงสีเจือปน ต้องมีส่วนผสมของปูนซีเมนต์ ผลิตภัณฑ์ต้องได้ตามมาตรฐาน มอก.826 - 2531

### 4.12.4 คอนกรีตบล็อกประสาน

ผลิตภัณฑ์จะต้องได้ตามมาตรฐาน มอก.827-2531 เป็นก้อนคอนกรีตตันที่สามารถเรียงประสานกันได้อย่างต่อเนื่อง มีสีตามธรรมชาติ หรืออาจมีผงสีเจือปนอยู่เฉพาะผิวหน้า ความต้านแรงอัดไม่น้อยกว่า 35 MPa. จะต้องมีส่วนผสม ปูนซีเมนต์ปอร์ตแลนด์ ตามมาตรฐาน มอก.15 และ/หรือ ปูนซีเมนต์ผสม ตามมาตรฐาน มอก.80 มวลผสม ปราศจากสิ่งเจือปน และเป็นไปตามมาตรฐานมอก 566 ผงสี (ถ้ามี) ให้เป็นไปตามมาตรฐานผลิตภัณฑ์อุตสาหกรรมผงสี (ในกรณีที่ยังไม่มีการประกาศหนดให้เป็นไปตาม BS1014) สีซีเมนต์ (ถ้ามี) ให้เป็นไปตามมาตรฐาน มอก.469

#### 4.12.5 พื้นคอนกรีตพิมพ์ลาย หรือ STAMPED CONCRETE

ติดตั้งตามมาตรฐานผู้ผลิต โดยมีชั้นของพื้นผิววัสดุไล่จากบนลงล่าง ดังนี้ ชั้นน้ำยาเคลือบเงาคอนกรีต ชั้นแบบพื้นคอนกรีตพิมพ์ลาย ชั้นโรยผงสี ชั้นคอนกรีตผสมเสร็จ (Topping) เหล็ก Wire mesh ชั้นพื้นคอนกรีตเสริมเหล็ก (พื้นโครงสร้าง) และชั้นทรายบดอัดดิน (ชั้นดินเดิม) ลักษณะพื้นผิววัสดุไม่เรียบ ไม่ลื่น มีการเคลือบผิวหน้าลดการจับตัวของตะไคร่ ทำความสะอาดง่าย แข็งแรงทนทาน ในขั้นตอนการขออนุมัติวัสดุ ต้องมีการทำวัสดุขึ้นตัวอย่างก่อนการดำเนินการติดตั้ง และเสนอแนวตัดแบ่ง Joint คอนกรีตพิมพ์ลายทุกๆ ระยะ 4-5 เมตร หรือตัดให้ตรงตามตำแหน่งของ Joint ชั้นพื้นคอนกรีตเสริมเหล็กด้านล่างก็ได้ และต้องได้รับการอนุมัติจากคณะกรรมการตรวจรับพัสดุ

#### 4.12.6 บล็อกפורสบล็อก(บล็อกพรุน)

นวัตกรรมใหม่ของระบบพื้นระบายน้ำ อัตราการไหลผ่านของน้ำมากกว่า 15 ลิตร ต่อ นาทีต่อตารางเมตร ค่า Compressive strength ของผลิตภัณฑ์ เฉลี่ยรวมมากกว่า 20 นิวตันต่อลูกบาศก์เมตร ของผลิตภัณฑ์ที่กำหนด  $\pm 2$  มิลลิเมตร ค่าความหนาของชั้นผิวหน้าไม่น้อยกว่า 3 มิลลิเมตร การลบมุมบริเวณขอบบนผิวหน้าของผลิตภัณฑ์ต้องไม่เกิน 7 มิลลิเมตร ผลิตภัณฑ์ต้องมีความได้ฉากในทุกด้าน  $\pm 2$  มิลลิเมตร ค่าการซึมผ่านของน้ำ เฉลี่ยรวมไม่น้อยกว่า 15 ลิตรต่อนาทีต่อตารางเมตร มีองค์ประกอบหลักและมีข้อกำหนดของส่วนประกอบดังนี้

- 1) ปูนซีเมนต์ปอร์ตแลนด์
- 2) ปูนซีเมนต์ที่ใช้เป็นส่วนผสม จะต้องมีความทนต่าง และมีความคงทนสูง
- 3) หินขนาด 3/8" มีความแข็งแรง ใช้เป็นส่วนผสมในคอนกรีตบล็อกประสานปูพื้นได้ดี
- 4) ทราย มีความแข็งแรงทนทาน ใช้เป็นส่วนผสมในคอนกรีตบล็อกประสานปูพื้นได้ดี

#### 4.12.7 บล็อกปลูกหญ้า

บล็อกปลูกหญ้า คือก้อนคอนกรีตที่สามารถเรียงประสานกันได้อย่างต่อเนื่อง มีสีตามธรรมชาติ หรืออาจมีผงสีเจือปนอยู่เฉพาะผิวหน้า ความต้านแรงอัดไม่น้อยกว่า 35 MPa. ความหนาไม่น้อยกว่า 8 เซนติเมตรลักษณะทั่วไป กระเบื้องต้องมีเนื้อแน่น ไม่ร้าว และสีของชั้นผิวหน้าสม่ำเสมอ มีขนาด 25x40x8 เซนติเมตรหรือ 40x40x9 เซนติเมตรหรือ 30x30x8 เซนติเมตร หรือ 24x30x8 เซนติเมตรหรือ 10x20x8 เซนติเมตรกระบวนการผลิตต้องทำให้ชั้นผิวหน้าติดกับตัวก้อนในเวลาต่อเนื่องกัน ถ้าชั้นผิวหน้าทำเป็นสี น้ำหนักของผงสีที่ผสมต้องไม่เกินร้อยละ 10 ของน้ำหนักปูนซีเมนต์ที่ใช้ในส่วนผสมของชั้นผิวหน้า ในกระบวนการผลิตต้องทำให้ชั้นผิวหน้าติดกับตัวก้อนในเวลาต่อเนื่อง

#### 4.12.8 หญ้าเทียม

ความสูงหญ้าไม่น้อยกว่า 3 เซนติเมตรวัสดุเป็นโพลีเอทิลีน (Polyethylene) หรือ โพลีโพรไพลีน (Polypropylene) ไม่มีโลหะหนัก ทนต่อรังสี UV สูง ปลอดภัยเคมี เป็นมิตรกับสิ่งแวดล้อม ปลอดภัยจากสารตะกั่วและโลหะหนักทุกชนิด ปลอดภัยต่อสิ่งแวดล้อม ใบหญ้า วัสดุเป็นโพลีเอทิลีน ร้อยละ 100เกรด premium เส้นหญ้าอ่อนนุ่ม ไม่บาดผิว มีเทคโนโลยีการการทอหญ้าที่ทันสมัย ทั้งการทอแบบเส้นตรงและการทอแบบซิกแซก ผลิตจากโรงงานที่ได้มาตรฐาน และมีใบรับรองการผลิต Backing มีให้เลือก 2 แบบคือ Green Latex และ Black Latex ลักษณะหญ้าเป็นแบบใบเดี่ยว Monofilament

#### 4.12.9 ขอบคันทึนคอนกรีต

คอนกรีตเนื้อแน่น มีความแข็งแรง ขนาด 11x20x50 เซนติเมตรหรือ 15x30x100 เซนติเมตรใช้คอนกรีตที่มีกำลังรับแรงอัด 350 ksc. (ทรงกระบอก) ในการผลิต

#### 4.12.10คอนกรีตกั้นล้อรถ

คอนกรีตคุณภาพสูง ขนาด 15x180x9 เซนติเมตรมีผิวเนียนเรียบ มีรูขนาด 12 มิลลิเมตร ไม่น้อยกว่า 2 ตำแหน่ง สำหรับฝังเหล็ก เพื่อยึดกับพื้นป้องกันการเคลื่อนตัว ผลิตจากส่วนผสมคอนกรีตที่สามารถรับน้ำหนักได้ 300 กก/ตร.เซนติเมตรพร้อมเสริมเหล็กขนาด 6 เซนติเมตร

#### 4.12.11 ยางกั้นล้อรถ

คุณสมบัติแข็งแรงเหนียว มีความทนทานสูง พร้อมแผ่นสะท้อนแสงที่สามารถมองเห็นได้ชัด

## หมวดงานมัณฑนศิลป์

1. หากรูปแบบหรือรายการใดที่มีได้ระบุในเอกสารชุดนี้ ให้ก่อสร้างตามแบบเดิมทุกประการ ทั้งนี้หากแบบหรือรายการใดที่ไม่ชัดเจน หรือขัดแย้งกันกับงานระบบประกอบอาคารที่เกี่ยวข้อง เช่น งานระบบสุขาภิบาล ,งานระบบไฟฟ้า เป็นต้น ให้ผู้รับจ้างเสนอปัญหาต่อผู้ควบคุมงานก่อสร้างและ/หรือคณะกรรมการตรวจการจ้าง เพื่อพิจารณาก่อนดำเนินการก่อสร้างหรือติดตั้ง

2. หากแบบส่วนใดที่ปรากฏอยู่ในแบบงานมัณฑนศิลป์ แต่ไม่ปรากฏอยู่ในแบบงานระบบประกอบอาคารที่เกี่ยวข้อง เช่น งานระบบสุขาภิบาล ,งานระบบไฟฟ้า เป็นต้น และจำเป็นต้องทำเพื่อประโยชน์ใช้สอยของการทำงาน ถูกต้องตามหลักวิชาการช่างที่ดี ความมั่นคงแข็งแรง และสวยงาม ให้ผู้รับจ้างเสนอปัญหา พร้อมจัดทำ Shop Drawing ต่อผู้ควบคุมงานก่อสร้างและ/หรือคณะกรรมการตรวจการจ้าง เพื่อพิจารณาก่อนดำเนินการก่อสร้างหรือติดตั้ง

3. ในกรณีที่แบบงานตกแต่งภายใน/งานมัณฑนศิลป์ เช่น งานตกแต่งห้องประชุม มีแบบซ้ำซ้อนกันกับแบบงานอื่นๆ ให้ยึดถือแบบงานมัณฑนศิลป์เป็นหลักเพื่อให้เหมาะสมตามเจตนารมณ์ของการใช้งาน หรือให้ผู้รับจ้างเสนอปัญหาต่อผู้ควบคุมงานก่อสร้างและ/หรือคณะกรรมการตรวจการจ้าง เพื่อพิจารณาก่อนดำเนินการก่อสร้างหรือติดตั้ง

4. หากแบบบางส่วนจำเป็นต้องมีการแก้ไขเพื่อให้เหมาะสมตามเจตนารมณ์ของการใช้งาน และตามข้อกำหนด ผู้รับจ้างต้องให้ความร่วมมือในการแก้ไข จัดทำ Shop Drawing และเตรียมการก่อสร้างให้สอดคล้องกัน

5. ระบุ รายละเอียดต่างๆ ที่ระบุไว้ในแบบเป็นระยะโดยประมาณ อาจเปลี่ยนแปลงไปตามความเหมาะสมหรือสภาพที่เป็นจริงในการก่อสร้าง รวมถึงรายการหรือแบบขยายเกิดการขัดแย้ง หรือที่ไม่สามารถทำตามรูปแบบและรายการได้ ให้ผู้รับจ้างเสนอปัญหา พร้อมจัดทำ Shop Drawing ต่อผู้ควบคุมงานก่อสร้างและ/หรือคณะกรรมการตรวจการจ้าง เพื่อพิจารณาก่อนดำเนินการก่อสร้างหรือติดตั้ง เพื่อประโยชน์ใช้สอย ถูกต้องตามหลักวิชาการช่างที่ดี ความมั่นคงแข็งแรง และสวยงาม

6. ในกรณียกเลิกครุภัณฑ์ ไม่ควรยกเลิกครุภัณฑ์ที่เกี่ยวข้องกับงานสถาปัตยกรรมและ/หรืองานระบบประกอบอาคาร เช่น เคา์นเตอร์ติดต่อ/หรือเคาน์เตอร์พยาบาล /หรือเคาน์เตอร์อื่นๆ ที่มีส่วนเกี่ยวข้องกับ ผนังอาคารและเต้ารับไฟฟ้า ,ครุภัณฑ์ที่มีอ่างล้างต้องต่อเชื่อมกับท่อน้ำดีและท่อน้ำเสีย เป็นต้น เพื่อให้สามารถใช้อาคารได้ดี หรือหากจำเป็นต้องยกเลิก ให้ผู้รับจ้างเสนอปัญหาต่อผู้ควบคุมงานก่อสร้างและ/หรือคณะกรรมการตรวจการจ้าง พิจารณาและเตรียมวางแผนแนวทางการติดตั้งครุภัณฑ์ก่อนดำเนินการยกเลิกครุภัณฑ์ เพื่อให้ผู้รับจ้างวางแผนงานระบบประกอบอาคารที่เกี่ยวข้องไว้สำหรับการเชื่อมต่อในอนาคต

7. วัสดุก่อสร้างตามแบบงานงานมัณฑนศิลป์ ให้ใช้ข้อกำหนดคุณลักษณะรายการวัสดุก่อสร้าง ตามรายการดังต่อไปนี้

## หมวดที่ 1 วัสดุประกอบงานตกแต่งภายในและครุภัณฑ์ (เฟอร์นิเจอร์) ติดตั้งกับที่

### ข้อกำหนดทั่วไป

ผู้รับจ้างต้องตรวจสอบรูปแบบ,รายการ,ข้อกำหนด ต่างๆ พรอมแบบงานระบบ ที่เกี่ยวข้อง เพื่อลำดับการดำเนินงาน ก่อนหรือหลังของแต่ละงาน และตรวจสอบความถูกต้องระหว่างงานระบบวิศวกรรมประกอบอาคาร และ งานตกแต่งภายใน เฟอร์นิเจอร์ติดตั้งกับที่ จะต้องสัมพันธ์กันไม่ขัดแย้งกัน ก่อนการก่อสร้าง ทั้งนี้ให้รวมถึง ความรับผิดชอบ กรณีเกิดความเสียหาย ไม่เรียบร้อย ไม่ได้คุณภาพหรือทำให้ใช้งานไม่ได้ คณะกรรมการตรวจรับพัสดุหรือผู้ออกแบบหรือผู้ควบคุมงาน มีสิทธิให้รื้อถอน โดยผู้รับจ้างต้องดำเนินการแก้ไข ซ่อมแซมหรือเปลี่ยนใหม่ ให้สามารถใช้งานได้เป็นปกติและค่าใช้จ่ายเป็นของผู้รับจ้างทั้งสิ้น

### มาตรฐานงาน

ผู้รับจ้างจะต้องจัดส่งตัวอย่างวัสดุอุปกรณ์และรายละเอียดต่างๆ ที่ระบุไว้ในแบบและรายการให้ผู้จ้าง โดยคณะกรรมการตรวจรับพัสดุหรือมีณฑนาการผู้ออกแบบตรวจสอบ ความถูกต้อง และให้ความเห็น ก่อนที่จะทำการประกอบหรือติดตั้ง พรอมด้วยแบบรูปขยายรายละเอียด (SHOP DRAWING) แสดงการติดตั้ง ตาม"ขนาดพื้นที่จริง" เบนเวลาลงหน้าก่อน และเมื่อใดความเห็นชอบเป็นลายลักษณ์อักษร แล้วจึงจะนำไปดำเนินการจัดหาหรือติดตั้งได้ ทั้งนี้ ผู้รับจ้างที่ดำเนินการผลิตประกอบ ติดตั้ง เฟอร์นิเจอร์ติดตั้งกับที่ ต้องเป็นนิติบุคคลตามกฎหมายการพาณิชย์ ซึ่งจดทะเบียนในประเทศไทยให้ประกอบกิจการโรงงาน ประกอบและผลิตเฟอร์นิเจอร์และงานตกแต่งภายใน มาแล้วไม่น้อยกว่า ๕ ปี มีทุนจดทะเบียนไม่น้อยกว่า 1 ล้านบาท และจะต้องมีช่างฝีมือและชำนาญการในการประกอบติดตั้ง เฟอร์นิเจอร์ติดตั้งกับที่ และงานตกแต่งภายใน ในอาคารของหน่วยงานราชการ หรือรัฐวิสาหกิจ หรือเอกชนที่เชื่อถือได้มาแล้วไม่น้อยกว่า ๕ โครงการ และมูลค่าโครงการของงานตกแต่งภายในหรืองานเฟอร์นิเจอร์ ไม่น้อยกว่า 50% มีเครื่องจักรสำหรับผลิต ประกอบเฟอร์นิเจอร์ที่ได้มาตรฐาน อาทิเช่น เครื่องอัดร้อน เครื่องตัดขนาดใหญ่ เครื่อง POST มนโค้งสำหรับหน้าบาน หรือ TOP เครื่องปิดขอบ PVC โดยกรรมวิธีผ่านความร้อน (EDGE BANDING) เป็นต้น โดยต้องรับประกันผลงานเป็นเวลาอย่างน้อย ๒ ปีนับจากวันที่ส่งมอบอาคารเรียบร้อยแล้ว และจะต้องมีหนังสือรับประกันผลงานเป็นลายลักษณ์อักษรมอบแก่เจ้าของอาคารด้วย

ในกรณีที่มีครุภัณฑ์เหมือนกันหลายห้อง ก่อนที่จะทำการติดตั้งหรือประกอบจริง ผู้รับจ้างจะต้องจัดทำ ติดตั้งประกอบและตกแต่งในสถานที่จริง เพื่อเป็นตัวอย่างให้คณะกรรมการตรวจรับพัสดุหรือมีณฑนาการผู้ออกแบบพิจารณา เห็นชอบเสียก่อน จึงจะดำเนินการในห้องต่อไปได้ซึ่งจะต้องทำและติดตั้ง ตลอดจน ตกแต่งให้เหมือนห้องตัวอย่าง ที่ได้รับความเห็นชอบแล้ว หากมีการจัดทำ ติดตั้งหรือตกแต่งไม่ไปตามตัวอย่าง คณะกรรมการตรวจรับพัสดุมิสิทธิที่จะสั่งให้แก้ไขเปลี่ยนแปลงหรือทำใหม่ตามความเหมาะสมได้

### มาตรฐานวัสดุ

คุณภาพของวัสดุ โดยเฉพาะไม้ที่นำมาใช้งานเป็นไม้ที่คัดแล้ว ไม่มีรอยปิ่น แตกร้าว บิดงอ น้ำหนักเบา หรือ เปื่อย ไม่มีตาไม้หรือกระ皮ไม้หรือตำหนิอื่นๆ และต้องเป็นไม้ที่ผ่านการอบ หรือผึ่งให้แห้งสนิท ไม่เกิดปัญหาจากการคด ยืด หด บิด งอ ในภายหลัง ในกรณีที่ระบุให้ใช้วัสดุอุปกรณ์ตามมาตรฐานใดมาตรฐานหนึ่ง เช่น มอก. ผู้รับจ้างจะต้องนำหลักฐานการได้รับใบอนุญาต แสดงเครื่องหมายดังกล่าวมาแสดง และหากจำเป็นต้องทำการตรวจสอบผลิตภัณฑ์ ผู้รับจ้างจะต้องรับประกันราคาซื้อขายและเวลาที่เสียไป โดยจะนำมาขอเรียกชดเชยใดๆ ไม่ได้

วัสดุประกอบงานตกแต่งภายในและครุภัณฑ์ (เฟอร์นิเจอร์) ติดตั้งกับที่ มีดังต่อไปนี้

#### 1.1 โครงไม้ภายใน

คุณลักษณะ ให้ใช้ไม้เบญจพรรณ หรือไม้จำปา หรือไม้สะยา หรือไม้ตะแบก หรือไม้สัก จ้อยท์ขนาดไม่ต่ำกว่า 17 x 45 มม. หรือที่ปรากฏตามรูปแบบรายการ โดยไม้ที่นำมาใช้ทำโครงภายในต้องผ่านกรรมวิธีการเคลือบน้ำยากันแมลงต่าง ๆ ไม้โครงต้องอบแห้งสนิทไม่บิดงอไม่มีรอยพูนปราศจากปลวกมอดและแมลงต่าง ๆ โครงไม้ที่นำมาประกอบเฟอร์นิเจอร์ติดตั้งในชิ้นงานเดียวกันผู้รับจ้างจะต้องใช้ไม้โครงชนิดเดียวกันและอยู่ในสภาพ

สมบูรณ์พร้อมทั้งทาเคลือบน้ำยากันปลวกแบบใสจนทั่วทุกโครงไม้ คุณภาพของวัสดุ โดยเฉพาะไม้ที่นำมาใช้ในงาน เป็นไม้ที่คัดแล้ว ไม่มีรอยปิ่น แตกราว บิดงอ น้ำหนักเบาหรือ เปื่อย ไม่มีตำหนิหรือกระพี้ไม้หรือตำหนิอื่นๆ และ ต้องเป็นไม้ที่ผ่านการอบ หรือผึ่งให้แห้งสนิท ไม่เกิดปัญหา จากการคด ยึด หด บิด งอ ในภายหลัง ในกรณีที่ระบุให้ ใช้วัสดุ อุปกรณ์ตามมาตรฐานใด มาตรฐานหนึ่ง เช่น มอก. ผู้รับจ้างจะต้องนำหลักฐานการได้รับใบอนุญาต แสดง เครื่องหมายดังกล่าวมาแสดง และหากจำเป็นต้องทำการตรวจสอบผลิตภัณฑ์ ผู้รับจ้างจะต้องรับภาระค่าใช้จ่าย และเวลาที่เสียไป โดยจะนำมาเป็นขอเรียกกรองใดๆ ไม่ได้

#### 1.2 แผ่นไม้อัด (PLYWOOD)

คุณลักษณะ ใช้ในงานตกแต่งภายในและเป็นส่วนประกอบครุภัณฑ์(เฟอร์นิเจอร์) เป็นแผ่นไม้ มาเจียนออกให้เป็นชั้นบางๆโดยวางแนวเสี้ยนแบบตั้งฉากสลับกันจนเรียงซ้อนกันเป็นจำนวนหลายๆชั้น จนได้ความ หนาที่ต้องการ เชื่อมด้วยกาวแล้วนำไปอบให้เป็นแผ่นเดียวกัน(ความหนาที่ใช้ให้ดูตามรูปแบบรายการหมวดงาน มัณฑนศิลป์) มาตรฐาน มอก. 178-2549

#### 1.3 แผ่นลามิเนต (HIGH PRESSURE DECORATIVE LAMINATE)

คุณลักษณะ เป็นวัสดุปิดผิวสังเคราะห์ที่ใช้กับงานเฟอร์นิเจอร์ ซึ่งจำลองให้คล้ายวัสดุจริง โดยการ พิมพ์ลายรูปแบบต่างๆ หรือปิดวัสดุบางประเภทลงในแผ่นแล้วทำการเคลือบผิวด้วยเรซินเป็นชั้นฟิล์ม ป้องกันการ เสียดสี หนา 0.8 มม.ขึ้นไป สีพื้น, ลายไม้, ผิวโลหะ มาตรฐาน มอก. 1163-2536 หรือ ISO 4586:1997 หรือ NEMA LD3-2005 หรือ EN 438:2016 หรือ JIS K 6902

#### 1.4 แผ่นไม้อัดทนความชื้นคุณภาพสูง (HMR)

คุณลักษณะ เป็นการนำชั้นไม้มาสับและบดจนละเอียดแล้วอัดประสานด้วยกาว ชนิดพิเศษที่มี คุณสมบัติทนความชื้น (ความหนาที่ใช้ให้ดูตามรูปแบบรายการหมวดงานมัณฑนศิลป์) มาตรฐาน ทนต่อความชื้น ตามมาตรฐาน EN 317 และ มีความแข็งแรงสูงตามมาตรฐาน V313 (EN 321)

#### 1.5 แผ่นไม้ประสาน (BLOCK BOARD)

คุณลักษณะ เป็นไม้เนื้อแข็งแปรรูปนำมาประสานต่อกันเป็นโครง ปิดทับด้วยไม้อัดทั้ง 2 ด้าน (ความหนาที่ใช้ให้ดูตามรูปแบบรายการหมวดงานมัณฑนศิลป์)

หมายเหตุ สั่งซื้อจากตัวแทนจำหน่าย ซึ่งได้มาตรฐานผลิตภัณฑ์

#### 1.6 แผ่นพลาสติก (PLASTWOOD SHEET)

คุณลักษณะ แผ่นพลาสติกโฟม ชนิดแข็ง ผลิตจากผง PVC ผสมกับสารปรุงแต่ง แล้วขึ้นรูปด้วย กรรมวิธีการรีด กดทับด้วยลูกกลิ้ง และหล่อแผ่นให้แข็งตัวอย่างรวดเร็วด้วยน้ำหรืออากาศ ทำให้ได้แผ่นที่มีผิวหน้า แข็งเป็นพิเศษทั้ง 2 ด้าน มีลักษณะเป็นสีขาวผิวหน้ามันและเรียบพร้อมทั้งเนื้อแกนกลางที่ละเอียดและแน่นไม่มี โพรงอากาศ(ความหนาที่ใช้ให้ดูตามรูปแบบรายการหมวดงานมัณฑนศิลป์) มาตรฐาน มอก. 2356-2550

#### 1.7 ท็อปตู้พื้น

##### 1.7.1 แผ่น TOP ปาร์ติเกิลสำเร็จรูป (ปิดด้วยแผ่นลามิเนตขอบมนโค้ง)

คุณลักษณะ เป็นการนำเศษชิ้นไม้ หรือชิ้นเลื่อย มาประสานกันโดยสารเคมี และนำมาทำการบดอัด ด้วยความดันสูง หนา 25 มม., หนา 28 มม. ปาร์ติเกิลบอร์ดเกรด E1

หมายเหตุ สั่งซื้อจากตัวแทนจำหน่ายแผ่นลามิเนต ซึ่งได้มาตรฐานผลิตภัณฑ์

##### 1.7.2 แผ่น TOP ไม้ HMR (ปิดด้วยแผ่นลามิเนตขอบมนโค้ง)

คุณลักษณะ เป็นการนำชั้นไม้มาสับและบดจนละเอียดแล้วอัดประสานด้วยกาวชนิดพิเศษที่มี คุณสมบัติทนความชื้น (ความหนาที่ใช้ให้ดูตามรูปแบบรายการหมวดงานมัณฑนศิลป์) มาตรฐาน ทนต่อความชื้น ตามมาตรฐาน EN 317 และ มีความแข็งแรงสูงตามมาตรฐาน V313 (EN 321)



### 1.7.3 แผ่น TOP คอมแพคลามิเนต ชนิด แลปเกรต(Chemical Resistant Compact Laminate)

คุณลักษณะ เป็นการนำกระดาษมาซ้อนทับกันหลายๆ ชั้นเพื่อสร้างแผ่นลามิเนต ผลิตภายใต้กระบวนการอัดแรงดันและความร้อนสูง ทำให้ชั้นของกระดาษกลายเป็นเนื้อเดียวกัน สามารถทนการขีดข่วน แรงกระแทกและสามารถทนความร้อนได้ดี ผิวหน้าด้านบนสุดฟิล์มทนสารเคมีเมื่อทำการทดสอบผิว สามารถทนสารเคมีได้ ไม่น้อยกว่า 145 รายการ เป็นเวลา 24 ชั่วโมง (ความหนาที่ใช้ให้ดูตามรูปแบบรายการหมวดงานมัณฑนศิลป์) มาตรฐาน การผลิตตามมาตรฐาน ISO 9001, ISO 14001 ,ผ่านการทดสอบตามมาตรฐานความทนทานต่อสารเคมี SEFA-3 ,มาตรฐานของแผ่น High Pressure Decorative Laminates NEMA LD3 ,ความทนแรงดัดโค้ง ASTM D790-10 หรือ EN ISO 178 ,ความทนแรงดึง ASTM D638-10 หรือ EN ISO 527-2 ,ความคงทนของผลิตภัณฑ์และค่าการเฟดของสี EN 438-2 ,การติดไฟและลามไฟ Astm E84 หรือ EN 13501-1 หรือ BS 476 Part 6 & Part 7, UL 94 ,ผ่านตามมาตรฐานผลิตภัณฑ์อุตสาหกรรมของประเทศผู้ผลิต

### 1.7.4 แผ่น TOP หินแกรนิตหรือหินอ่อน (ธรรมชาติ)

คุณลักษณะ หินแกรนิต หรือ หินอ่อน (ธรรมชาติ)ที่นำมาใช้ในการก่อสร้างทุกแผ่นต้องได้ตามขนาดและสีตามแบบระบุหินอ่อนหรือหินแกรนิตต้องปราศจากรอยแตกร้าวรอยบิ่นไม่มีรอยคราบกันซึมของน้ำหรือกาบสนชอบหินต้องเจียรขัดมันเทียบเท่าความมันของหน้าหิน การขัดมันของผิวหินต้องมีความมันที่ได้รับการขัดด้วยเครื่องมือที่ได้มาตรฐานสากล สี ลวดลายและความหนาตามระบุในรูปแบบรายการหมวดงานมัณฑนศิลป์ มาตรฐาน โดยระบุให้มีคุณสมบัติเบื้องต้นดังนี้

1.7.4.1 งานหินแกรนิต หรือ หินอ่อน (ธรรมชาติ) ทั้งหมดที่นำมาใช้งานต้องเป็นแผ่นหินที่ใหม่ทุกแผ่นไม่เคยผ่านการใช้งานมาก่อนได้มาตรฐานการผลิตของ บริษัท ในระดับเกรด A ปราศจากรอยร้าวหรือตำหนิใด ๆ ชนิดขนาดความหนาตลอดสีและแบบตามที่คณะกรรมการตรวจการจ้างกำหนดอีกทั้งในช่วงที่จะต้องติดตั้งในพื้นที่เดียวกันให้ผู้รับจ้างคำนวณพื้นที่ที่จะใช้หินเพื่ออีก 5% ของจำนวนที่จะใช้งานสำหรับซ่อมแซมและติดตั้ง พร้อมทั้งตรวจสอบสีและลวดลายให้ใกล้เคียงกันก่อนนำไป

1.7.4.2 การขัดมันของผิวหินต้องมีความมันที่ได้รับการขัดด้วยเครื่องมือที่ได้มาตรฐานสากลอันเป็นที่ยอมรับ

- หินผลิตภายในประเทศต้องวัดได้ 80-90 ตามมาตรฐานสากล
- หินผลิตภายนอกประเทศต้องวัดได้ 90-95 ตามมาตรฐานสากล

1.7.4.3 สำหรับหินแกรนิตและหินอ่อนทั้งหมดที่นำมาใช้งานระบุให้จุ่มตัวแผ่นหินลงในน้ำยากันซึม 1 ครั้งก่อนนำแผ่นหินเข้ามาภายในโครงการหากมีการตัดเจียรหรือทำการใด ๆ ให้แผ่นหินที่เคลือบน้ำยากันซึมโดยรอบหมดไปให้ทาหรือจุ่มตัวหินลงในน้ำยาก่อนทำการติดตั้งเพื่อที่ตัวน้ำยาดังกล่าวจะไปอุดรูพรุนต่าง ๆ และเพิ่มแรงยึดเหนี่ยวให้กับหินโดยไม่ให้สีของหินเปลี่ยนแปลงและไม่ให้อากาศผ่านได้

### 1.7.5 แผ่น TOP หินสังเคราะห์ (Solid Surface)

คุณลักษณะ สี และความหนาตามระบุในรูปแบบรายการหมวดงานมัณฑนศิลป์ มาตรฐาน/ผลทดสอบ มอก. 614-2529, มอก.1417-2540 ,หรือ ค่าซึมน้ำ ASTM D570  $\leq 0.04\%$  หรือ ASTM C 97  $\leq 0.05\%$  หรือ EN 14617-1  $\leq 0.03\%$  ,ความหนาแน่น ASTM D792 (1.72-1.73 g/cm<sup>3</sup>) หรือ EN 14617-1 (1.77 g/cm<sup>3</sup>) DIN ISO 1183 (1.68-1.75 g/cm<sup>3</sup>) ASTM C97 (1.75 g/cm<sup>3</sup>) หรือ EN ISO 11925-2 (1.75 g/cm<sup>3</sup>) ,มีการทดสอบความต้านทานต่อสารเคมีและสิ่งสกปรก

### 1.8 ผนังวงกบอลูมิเนียม ลูกฟักกระจก

คุณลักษณะ สำหรับติดตั้งบนเคาน์เตอร์ติดต่อและเคาน์เตอร์พยาบาล มาตรฐาน มอก. 744-2563

หมายเหตุ ให้อ้างอิงมาตรฐานจากงานสถาปัตยกรรม ในหมวดของหน้าต่างกรอบอลูมิเนียม (บานเลื่อนแบบรางแขวนบน) ทั้งนี้รูปแบบให้ยึดตามแบบงานมัณฑนศิลป์เป็นหลัก

## หมวดที่ 2 อุปกรณ์สำหรับครุภัณฑ์(เฟอร์นิเจอร์)ติดตั้งกับที่

### ข้อกำหนดทั่วไป

ผู้รับจ้างต้องจัดหา อุปกรณ์ การนำมาใช้หรือการติดตั้งวัสดุอุปกรณ์ที่ระบุในแบบหรือรายการก่อสร้างตามสัญญา จะต้องทำให้เรียบร้อยถูกต้องตามกรรมวิธีของผู้ผลิตทุกประการ และผู้รับจ้างจะต้องแสดงเอกสารยืนยันว่าเป็นวัสดุและอุปกรณ์การก่อสร้างของผู้ผลิตจริง  
อุปกรณ์สำหรับเฟอร์นิเจอร์ติดตั้งกับที่ มีดังต่อไปนี้

#### 2.1 บานพับเฟอร์นิเจอร์

คุณลักษณะบานพับถ้วยสำหรับบานหนา 19 – 22 มม. ความหนาเหล็ก ไม่น้อยกว่า 1.2 มม. เปิดได้ไม่น้อยกว่า 100 องศา เหล็กชุบนิเกิลเงา ขนาด DIA 35 แบบ CLIP LOCK, ระบบสไลด์ มาตรฐาน LGA

#### 2.2 มือจับเฟอร์นิเจอร์

คุณลักษณะ รูปแบบที่ใช้ให้ดูจากรูปแบบรายการหมวดงานมัณฑนศิลป์ หมายเหตุ สั่งซื้อจากตัวแทนจำหน่ายผลิตภัณฑ์อุปกรณ์เฟอร์นิเจอร์ชนิดอื่นๆ เช่น บานพับ เฟอร์นิเจอร์, รางลิ้นชัก ที่ได้มาตรฐาน

#### 2.3 รางลิ้นชักแบบลูกล้อ

คุณลักษณะ รางลิ้นชักแผงข้างรับน้ำหนักได้ 25-30 กก. ขนาดความยาว ตั้งแต่ 12”-24” เหล็กชุบสีเทา ความหนาเหล็กไม่น้อยกว่า 1.2 มม. มาตรฐาน LGA

#### 2.4 รางลิ้นชักแบบลูกปืน

คุณลักษณะรับน้ำหนักได้ 40-60 กก. ขนาดความยาว ตั้งแต่ 12”-22” เหล็กชุบซิงค์ ความหนาเหล็กไม่น้อยกว่า 1.2 มม. มาตรฐานLGA

#### 2.5 กุญแจตู้

คุณลักษณะ กุญแจล็อคสำหรับ บานตู้เสมอขอบ,บานตู้ทับขอบ ทำด้วยโลหะซิงค์อัลลอยด์ สีนิกเกิล สามารถถอดใส่กุญแจได้

หมายเหตุ สั่งซื้อจากตัวแทนจำหน่ายผลิตภัณฑ์อุปกรณ์เฟอร์นิเจอร์ชนิดอื่นๆ เช่นบานพับ เฟอร์นิเจอร์, รางลิ้นชัก ที่ได้มาตรฐาน

#### 2.6 กลอนบานเปิดตู้

หมายเหตุ สั่งซื้อจากตัวแทนจำหน่ายผลิตภัณฑ์อุปกรณ์เฟอร์นิเจอร์ชนิดอื่นๆ เช่น บานพับ เฟอร์นิเจอร์, รางลิ้นชัก ที่ได้มาตรฐาน

#### 2.7 รางเลื่อน (บานตู้, บอร์ดบานเลื่อน)

คุณลักษณะ รายละเอียดขนาดขึ้นอยู่กับน้ำหนักของบานตู้ หรือบอร์ดบานเลื่อน ลักษณะการเลื่อนของบานเลื่อน ดูจากรูปแบบรายการหมวดงานมัณฑนศิลป์

หมายเหตุ สั่งซื้อจากตัวแทนจำหน่ายผลิตภัณฑ์อุปกรณ์เฟอร์นิเจอร์ชนิดอื่นๆ เช่น บานพับเฟอร์นิเจอร์, รางลิ้นชัก ที่ได้มาตรฐาน

#### 2.8 อ่างเคลือบขาว อเนกประสงค์ชนิดฝังบนเคาน์เตอร์ (ทรงสี่เหลี่ยมผืนผ้าขอบลาด)

คุณลักษณะ ทรงสี่เหลี่ยมผืนผ้าขนาดประมาณ 17”x20”x9” , ขนาดประมาณ 19”x24”x10” ขอบลาด (ไม่ใช่ขอบหนาเป็นเหลี่ยม) มาตรฐาน มอก.791-2544

#### 2.9 อ่างเหล็กกล้าไร้สนิม ( STAINLESS STEEL ) สำหรับล้างจานสำเร็จรูป

คุณลักษณะ แบบหลุมอ่างเดี่ยวและอ่างคู่ มีที่พับภาชนะอยู่ด้านซ้ายหรือด้านขวา ตามรูปแบบรายการหมวดงานมัณฑนศิลป์ เป็นอ่างสแตนเลสปั๊มขึ้นรูป เกรด 304 ความหนาไม่ต่ำกว่า 0.6 มม. ขนาดประมาณ 0.50x0.80 ม. รุ่นที่ได้ เครื่องหมาย มอก. มาตรฐาน มอก.854-2536 และ ISO 9001

## 2.10 ก๊อกน้ำแบบก้านปิดด้วยข้อศอก

คุณลักษณะ ก๊อกน้ำแบบก้านปิดยาว มีข้อต่อแบบวงยาวประมาณ 17 ซม. (โดยวัดจากข้อต่อ ก๊อกน้ำถึงปลายวง) โดยขนาดก้านปิดยาว ประมาณ 19 ซม. สามารถเปิด-ปิดได้ด้วยข้อศอก ตามรูปแบบรายการ หมวดงานมณฑลศิลป์ วัสดุเป็นทองเหลืองชุบโครเมียม ขนาดก๊อกน้ำและส่วนประกอบสามารถคลาดเคลื่อนได้ บวกลบไม่เกิน 3 ซม. มาตรฐาน มอก.2067-2552 และ ISO 9001

หมายเหตุ

- ในกรณีติดตั้งต่าง ให้ใช้ก๊อกน้ำก้านปิดยาวชนิดติดตั้งที่ทอป ลักษณะเป็นทรงสูง 25 ซม. ขนาดก้านปิดยาวประมาณ 19 ซม. สามารถเปิด-ปิดได้ด้วยข้อศอก คอก๊อกยาวประมาณ 23 ซม. (โดยวัดจากกึ่งกลางก๊อกน้ำถึงปลายก๊อก) วัสดุเป็นทองเหลืองชุบโครเมียม
- กรณีที่เคาน์เตอร์ หรืออ่างสแตนเลส มีความลึกของทอปมากกว่า 60 ซม. ให้ใช้ก๊อกน้ำก้านปิดยาวที่มีข้อต่อแบบวงยาวประมาณ 30 ซม.

## หมวดที่ 3 ครุภัณฑ์(เฟอร์นิเจอร์)ติดตั้งกับที่ ตามแบบมาตรฐาน

### ข้อกำหนดทั่วไป

ผู้รับจ้างต้องตรวจสอบรูปแบบ, รายการ, ข้อกำหนด ต่างๆ พรอมแบบงานระบบที่เกี่ยวข้องของ เพื่อลำดับการดำเนินงาน ก่อนหรือหลังของแต่ละงาน และตรวจสอบความถูกต้อง ระหว่างงานระบบวิศวกรรมประกอบอาคาร และ งานตกแต่งภายใน เฟอร์นิเจอร์ติดตั้งกับที่ จะต้องสัมพันธ์กันไม่ขัดแย้งกันก่อนการก่อสร้าง ทั้งนี้ให้รวมถึง ความรับผิดชอบ กรณีเกิดความเสียหาย ไม่เรียบร้อย ไม่ได้คุณภาพหรือทำให้ใช้งานไม่ได้ ผู้คณะกรรมการตรวจรับพัสดุหรือผู้ออกแบบหรือผู้ควบคุมงาน มีสิทธิให้รื้อถอน โดยผู้รับจ้างต้องดำเนินการแก้ไข ซ่อมแซมหรือเปลี่ยนใหม่ ให้สามารถใช้งานได้เป็นปกติและค่าใช้จ่ายเป็นของผู้รับจ้างทั้งสิ้น

### มาตรฐานงาน

ผู้รับจ้างจะต้องจัดส่งตัวอย่างวัสดุอุปกรณ์และรายละเอียดต่างๆ ที่ระบุไว้ในแบบและรายการให้ผู้ว่าจ้าง โดยคณะกรรมการตรวจรับพัสดุหรือมณฑลนาการผู้ออกแบบ ตรวจสอบความถูกต้อง และให้ความเห็น ก่อนที่จะทำการประกอบหรือติดตั้ง พรอมด้วยแบบรูปขยายรายละเอียด (SHOP DRAWING) ) แสดงการติดตั้ง ตาม"ขนาดพื้นที่จริง"เป็นเวลาล่วงหน้าก่อน และเมื่อใดความเห็นชอบเป็นลายลักษณ์อักษร แล้วจึงจะนำไปดำเนินการจัดหาหรือติดตั้งได้ ทั้งนี้ ผู้รับจ้างที่ดำเนินการผลิตประกอบ ติดตั้ง เฟอร์นิเจอร์ติดตั้งกับที่ ต้องเป็นนิติบุคคลตามกฎหมาย การพาณิชย์ ซึ่งจดทะเบียนในประเทศไทยให้ประกอบกิจการโรงงาน ประกอบและผลิตเฟอร์นิเจอร์และงานตกแต่งภายใน มาแล้วไม่น้อยกว่า ๕ ปี มีทุนจดทะเบียนไม่น้อยกว่า 1 ล้านบาท และจะต้องมีช่างฝีมือและชำนาญการในการประกอบติดตั้ง เฟอร์นิเจอร์ติดตั้งกับที่ และงานตกแต่งภายใน ในอาคารของหน่วยงานราชการหรือรัฐวิสาหกิจหรือเอกชนที่เชื่อถือได้มาแล้วไม่น้อยกว่า ๕ โครงการ และมูลค่าโครงการของงานตกแต่งภายในหรืองานเฟอร์นิเจอร์ ไม่น้อยกว่า 50% มีเครื่องจักรสำหรับผลิต ประกอบเฟอร์นิเจอร์ที่ได้มาตรฐาน อาทิเช่น เครื่องอัดร้อน เครื่องตัดขนาดใหญ่ เครื่อง POST มนโค้งสำหรับหน้าบาน หรือ TOP เครื่องปิดขอบ PVC โดยกรรมวิธีผ่านความร้อน (EDGE BANDING) เป็นต้น โดยต้องรับประกันผลงานเป็นเวลาอย่างน้อย ๒ ปี นับจากวันที่ส่งมอบอาคารเรียบร้อยแล้ว และจะต้องมีหนังสือรับประกันผลงานเป็นลายลักษณ์อักษรมอบแก่เจ้าของอาคารด้วย

ในกรณีห้องที่มีครุภัณฑ์เหมือนกันหลายห้อง ก่อนที่จะทำการติดตั้งหรือประกอบจริง ผู้รับจ้างจะต้องจัดทำติดตั้งประกอบและตกแต่งในสถานที่จริง เพื่อเป็นตัวอย่างให้คณะกรรมการตรวจรับพัสดุหรือมณฑลนาการผู้ออกแบบพิจารณา เห็นชอบเสียก่อนจึงจะดำเนินการในห้องต่อไปได้ซึ่งจะต้องทำและติดตั้งตลอดจน ตกแต่งให้เหมือนห้องตัวอย่าง ที่ได้รับความเห็นชอบแล้ว หากมีการจัดทำติดตั้งหรือตกแต่งไม่เป็นไปตาม ตัวอย่างคณะกรรมการตรวจรับพัสดุมิสิทธิที่จะสั่งให้แก้ไขเปลี่ยนแปลงหรือทำใหม่ตามความเหมาะสมได้

### มาตรฐานวัสดุ

คุณภาพของวัสดุ โดยเฉพาะไม้ที่นำมาใช้ในงานเป็นไม้ที่คัดแล้ว ไม่มีรอยป็น แตกราว บิดงอ น้ำหนักเบา หรือ เปื่อย ไม้มีตำหนิหรือกระพี้ไม้หรือตำหนิอื่นๆ และต้องเป็นไม้ที่ผ่านการอบหรือ ผึ่งให้แห้งสนิท ไม่เกิดปัญหาจากการคด ยึด หด บิด งอ ในภายหลัง ในกรณีที่ระบุให้ใช้วัสดุอุปกรณ์ ตามมาตรฐานใด มาตรฐานหนึ่ง เช่น มอก. ผู้รับจ้างจะต้องนำหลักฐานการได้รับใบอนุญาตแสดงเครื่องหมายดังกล่าวมาแสดง และหากจำเป็นต้องทำการตรวจสอบผลิตภัณฑ์ ผู้รับจ้างจะต้องรับภาระค่าใช้จ่ายและเวลาที่เสียไปโดยจะนำมาเป็นขอเรียกกรองใดๆ ไม่ได้

#### 3.1 มาตรฐานเฟอร์นิเจอร์ติดตั้งกับที่

คุณลักษณะ รูปแบบและวัสดุที่ใช้เป็นไปตามรูปแบบรายการหมวดงานมัณฑนศิลป์ มาตรฐาน ISO 9001

### หมวดที่ 4 มาตรฐาน(เฟอร์นิเจอร์)เหล็กสำเร็จรูป

#### ข้อกำหนดทั่วไป

ผู้รับจ้างต้องจัดหาตัวอย่างวัสดุ และอุปกรณ์รวมทั้งเอกสารของผู้ผลิตที่แสดงรายละเอียดทางเทคนิค ขนาด และรูปร่างที่ชัดเจนของครุภัณฑ์ (เฟอร์นิเจอร์) เหล็กสำเร็จรูป ให้คณะกรรมการตรวจรับพัสดุ หรือมณฑนากรผู้ออกแบบได้ตรวจสอบล่วงหน้าอย่างน้อย 60 วัน ก่อนนำไปทำการติดตั้ง ครุภัณฑ์ (เฟอร์นิเจอร์) เหล็กสำเร็จรูป ที่ได้รับอนุมัติแล้ว มิได้หมายความว่าเป็นการพนความรับผิดชอบของผู้รับจ้าง หากตรวจพบข้อผิดพลาด ในภายหลัง ผู้รับจ้างต้อง ดำเนินการแก้ไขใหม่ใหญ่ถูกต้อง ในกรณีคณะกรรมการตรวจรับพัสดุ หรือมณฑนากรผู้ออกแบบ มีความประสงค์ ให้ผู้รับจ้างแสดงวิธีการติดตั้ง เพื่อเป็นตัวอย่างหรือความเหมาะสม แล้วแต่กรณี ผู้รับจ้างต้องแสดง การติดตั้ง ณ สถานที่ติดตั้งจริง ตามที่คณะกรรมการตรวจรับพัสดุหรือ มณฑนากรผู้ออกแบบ กำหนด เมื่อวิธีการติดตั้งนั้นได้รับอนุมัติแล้ว ให้ถือเป็นมาตรฐานในการปฏิบัติต่อไป หากผู้ควบคุมงานหรือ คณะกรรมการตรวจรับพัสดุเห็นว่า วัสดุและอุปกรณ์ที่นำมาใช้ มีคุณสมบัติไม่เท่าที่กำหนดไว้ในรายการ ผู้ควบคุมงานหรือคณะกรรมการตรวจรับพัสดุมิสิทธิ์ที่จะไม่ยอมให้นำมาใช้ในงานนี้ ในกรณีที่ผู้ควบคุมงาน หรือคณะกรรมการตรวจรับพัสดุมีความเห็นว่าควรทำการทดสอบคุณสมบัติเพื่อเปรียบเทียบกับ ข้อกำหนดก่อนที่จะอนุมัติให้นำมาใช้ได้และผู้รับจ้างต้องเป็นผู้รับผิดชอบค่าใช้จ่ายทั้งหมด

#### การเทียบเท่าวัสดุ

วัสดุที่ระบุในเอกสารประกอบแบบสามารถเทียบเท่าได้ ในด้านของคุณสมบัติรูปร่าง และคุณภาพ เป็นหลักและอุปกรณ์ โดยให้ผู้รับเหมานำวัสดุที่เทียบเท่าเสนอต่อคณะกรรมการอนุมัติก่อน ดำเนินการ

1. การเทียบเท่าวัสดุและอุปกรณ์ผู้รับจ้างมีสิทธิขอเทียบเท่า เพื่อขออนุมัติเลือกใช้วัสดุที่มีชื่อแตกต่างจากที่ระบุไว้ในแบบ รูป หรือรายละเอียดประกอบแบบได้ ในหลักการคุณภาพเท่ากัน หรือดีกว่า ราคาเท่ากัน หรือแพงกว่า ผู้รับจ้างจะขอเทียบเท่าได้ในกรณีใดกรณีหนึ่งดังนี้

1.1 มีระบุในรายการรายละเอียดประกอบแบบว่า “หรือคุณภาพเทียบเท่า”, “หรือเทียบเท่า”

1.2 วัสดุที่ระบุในท้องตลาดมีไม่พอ หรือขาดตลาด หรือบริษัทผู้ผลิตเลิกผลิต หรือผลิต ไม่ทันโดยผู้รับจ้างต้องแสดงหลักฐานประกอบให้ชัดเจนทั้งนี้ ผู้ว่าจ้างขอสงวนสิทธิ์ในการอนุมัติวัสดุ รายการเทียบเท่า และขั้นตอนต่าง ๆ การขออนุมัติให้ปฏิบัติตามข้อ 1 ข้างต้น

#### การรับประกัน

ผู้รับจ้างจะต้องรับประกันคุณภาพเฟอร์นิเจอร์ติดตั้งรวมถึงวัสดุต่าง ๆ ที่ใช้ในการติดตั้งทั้งหมด หากผลงานเกิดข้อบกพร่องต่างๆ อันเนื่องมาจากคุณสมบัติของวัสดุ และการติดตั้งหลังจากการติดตั้งแล้วเสร็จ ผู้รับจ้างจะต้องมาติดตั้ง หรือซ่อมแซมให้ใหม่ ให้อยู่ในสภาพที่ดีด้วยความปรารถนาโดยเร็ว โดยไม่คิดมูลค่าใด ๆ ทั้งสิ้น ครุภัณฑ์(เฟอร์นิเจอร์)เหล็กสำเร็จรูป มีดังต่อไปนี้

4.1 ตู้เหล็กเก็บเอกสารแบบประตูบานพับ 2 ประตู

คุณลักษณะ ขนาดประมาณ 0.92x0.46x1.83 เมตร (ขนาดที่ระบุ อาจมีความแตกต่างไม่เกิน 20 มิลลิเมตร) มาตรฐาน มอก.353-2532

หมายเหตุ สั่งซื้อจากโรงงานผลิตเฟอร์นิเจอร์เหล็กชนิดอื่นๆ เช่น ตู้เหล็กเก็บเอกสารซึ่งได้รับมาตรฐานผลิตภัณฑ์อุตสาหกรรม

4.2 ตู้เหล็กเก็บสัมภาระ ( LOCKER ) ( 3 บาน, 6 บาน, 9 บาน, 12 บาน, 18 บาน )

คุณลักษณะ ขนาดประมาณ 0.92x0.46x1.83 เมตร (ขนาดที่ระบุ อาจมีความแตกต่างไม่เกิน 20 มิลลิเมตร) มาตรฐาน ISO 9001

หมายเหตุ สั่งซื้อจากโรงงานผลิตเฟอร์นิเจอร์เหล็กชนิดอื่นๆ เช่น ตู้เหล็กเก็บเอกสารซึ่งได้รับมาตรฐานผลิตภัณฑ์อุตสาหกรรม

4.3 ตู้บานเลื่อนพร้อมกุญแจล็อค,แผ่นชั้นสามารถปรับระดับสูง,ต่ำ

คุณลักษณะ ผลิตจากเหล็กแผ่นรีดเย็นหนาไม่น้อยกว่า 0.5 มม. พับขึ้นรูป และองค์ประกอบเป็นตู้ชุดกุญแจแบบ 2000 key change ชุบเคลือบเพื่อป้องกันสนิม (Phosphalco Coatin) ฟันสีและอบสี ที่อุณหภูมิ 140-160 องศาเซลเซียส มาตรฐาน ISO 9001

หมายเหตุ สั่งซื้อจากโรงงานผลิตเฟอร์นิเจอร์เหล็กชนิดอื่นๆ เช่น ตู้เหล็กเก็บเอกสารซึ่งได้รับมาตรฐานผลิตภัณฑ์อุตสาหกรรม

4.4 ตู้เหล็กเก็บเอกสารแบบประตูบานพับ 2 ประตู

คุณลักษณะ ขนาดประมาณ 0.92x0.46x1.83 เมตร (ขนาดที่ระบุ อาจมีความแตกต่างไม่เกิน 20 มิลลิเมตร) มาตรฐาน มอก.353-2532

4.5 ตู้เหล็กเก็บสัมภาระ ( LOCKER ) ( 3 บาน, 6 บาน, 9 บาน, 12 บาน, 18 บาน )

คุณลักษณะ ขนาดประมาณ 0.92x0.46x1.83 เมตร (ขนาดที่ระบุ อาจมีความแตกต่างไม่เกิน 20 มิลลิเมตร) มาตรฐาน ISO 9001

หมายเหตุ สั่งซื้อจากโรงงานผลิตเฟอร์นิเจอร์เหล็กชนิดอื่นๆ เช่น ตู้เหล็กเก็บเอกสารซึ่งได้รับมาตรฐานผลิตภัณฑ์อุตสาหกรรม

4.6 ตู้บานเลื่อนพร้อมกุญแจล็อค,แผ่นชั้นสามารถปรับระดับสูง,ต่ำ

คุณลักษณะ ผลิตจากเหล็กแผ่นรีดเย็นหนาไม่น้อยกว่า 0.5 มม. พับขึ้นรูปและอาร์คประกอบเป็นตู้ชุดกุญแจแบบ 2000 key Change ชุบเคลือบเพื่อป้องกันสนิม (Phosphalco Coatin) ฟันสีและอบสีที่อุณหภูมิ 140-160 องศาเซลเซียส มาตรฐาน ISO 9001

หมายเหตุ สั่งซื้อจากโรงงานผลิตเฟอร์นิเจอร์เหล็กชนิดอื่นๆ เช่น ตู้เหล็กเก็บเอกสารซึ่งได้รับมาตรฐานผลิตภัณฑ์อุตสาหกรรม

4.7 โต๊ะเอนกประสงค์ ( โครงขาเหล็ก )

คุณลักษณะ ขาเหล็กขนาด 1"x1" ชุบโครเมียมด้วยระบบ (Double Nickle ChromePlating) หน้าโต๊ะเป็นไม้พาดโครงด้านบนและด้านล่างเป็นไม้อัดบุหน้าด้วยลามิเนตปิดขอบ PVC มาตรฐาน ISO 9001

หมายเหตุ สั่งซื้อจากโรงงานผลิตเฟอร์นิเจอร์เหล็กชนิดอื่นๆ เช่น ตู้เหล็กเก็บเอกสาร ซึ่งได้รับมาตรฐานผลิตภัณฑ์อุตสาหกรรม

4.8 โต๊ะพับเอนกประสงค์( โครงขาเหล็ก พับขาเก็บได้ )

คุณลักษณะ ขาเหล็กขนาด 1"x1" ชุบโครเมียมด้วยระบบ (Double Nickle ChromePlating) หน้าโต๊ะเป็นไม้พาดโครงด้านบนและด้านล่างเป็นไม้อัดบุหน้าด้วยลามิเนตปิดขอบ PVC มาตรฐาน ISO 9001

หมายเหตุ สั่งซื้อจากโรงงานผลิตเฟอร์นิเจอร์เหล็กชนิดอื่นๆ เช่น ตู้เหล็กเก็บเอกสารซึ่ง ได้รับมาตรฐานผลิตภัณฑ์อุตสาหกรรม

4.9 แก้วจัดเลี้ยงหรือประชุมสัมมนาแบบซ้อนกันได้ ( โครงขาเหล็ก )

คุณลักษณะ รูปลักษณะแก้ว ดูจากรูปแบบรายการหมวดงานมัณฑนศิลป์ มาตรฐาน มอก.1253-2537 (เฉพาะบางรุ่นที่มี มอก.) หรือ ISO 9001

## หมวดที่ 5 ครุภัณฑ์ (เฟอร์นิเจอร์) ไฟเบอร์กลาส

### ข้อกำหนดทั่วไป

ผู้รับจ้างต้องจัดหาตัวอย่างวัสดุ และอุปกรณ์รวมทั้งเอกสารของผู้ผลิตที่แสดงรายละเอียดทางเทคนิค ขนาด และรูปร่างที่ชัดเจนของครุภัณฑ์(เฟอร์นิเจอร์)ไฟเบอร์กลาส ให้คณะกรรมการตรวจรับพัสดุ หรือมัณฑนากร ผู้ออกแบบได้ตรวจสอบลงนามอย่างน้อย 60 วัน ก่อนนำไปทำการติดตั้ง ครุภัณฑ์(เฟอร์นิเจอร์)ไฟเบอร์กลาส ที่ได้รับอนุมัติแล้ว มิได้ หมายความว่า เป็นการ พนความรับผิดชอบของผู้รับจ้าง หากตรวจพบข้อผิดพลาดในภายหลัง ผู้รับจ้างต้อง ดำเนินการแก้ไขใหม่ใหญ่ถูกต้อง

### การเทียบเท่าวัสดุ

วัสดุที่ระบุในเอกสารประกอบแบบสามารถเทียบเท่าได้ ในด้านของคุณสมบัติรูปร่างและคุณภาพ เป็นหลัก และอุปกรณ์ โดยให้ผู้รับเหมานำวัสดุที่เทียบเท่าเสนอต่อคณะกรรมการอนุมัติก่อนดำเนินการ

1. การเทียบเท่าวัสดุและอุปกรณ์ผู้รับจ้างมีสิทธิขอเทียบเท่า เพื่อขออนุมัติเลือกใช้วัสดุที่มีชื่อแตกต่างจากที่ระบุไว้ในแบบ รูป หรือรายละเอียดประกอบแบบได้ ในหลักการคุณภาพเท่ากัน หรือดีกว่า ราคาเท่ากัน หรือแพงกว่า ผู้รับจ้างจะขอเทียบเท่าได้ในกรณีใดกรณีหนึ่งดังนี้

1.1 มีระบุในรายการรายละเอียดประกอบแบบว่า “หรือคุณภาพเทียบเท่า”, “หรือเทียบเท่า”

1.2 วัสดุที่ระบุในท้องตลาดมีไม่พอ หรือขาดตลาด หรือบริษัทผู้ผลิตเลิกผลิต หรือผลิต ไม่ทันโดยผู้รับจ้างต้องแสดงหลักฐานประกอบให้ชัดเจนทั้งนี้ ผู้ว่าจ้างขอสงวนสิทธิ์ในการอนุมัติวัสดุ รายการเทียบเท่า และขั้นตอนต่าง ๆ การขออนุมัติให้ปฏิบัติตามข้อ 1 ข้างต้น

### การรับประกัน

ผู้รับจ้างจะต้องรับประกันคุณภาพเฟอร์นิเจอร์ติดตั้งรวมถึงวัสดุต่าง ๆ ที่ใช้ในการติดตั้งทั้งหมด หากผลงานเกิดข้อบกพร่องต่างๆ อันเนื่องมาจากคุณสมบัติของวัสดุ และการติดตั้งหลังจากการติดตั้งแล้วเสร็จ ผู้รับจ้างจะต้องมาติดตั้ง หรือซ่อมแซมให้ใหม่ ให้อยู่ในสภาพที่ดีด้วยความปรารถนาโดยเร็ว โดยไม่คิดมูลค่าใด ๆ ทั้งสิ้น ครุภัณฑ์ (เฟอร์นิเจอร์) ไฟเบอร์กลาส มีดังต่อไปนี้

.51 แก้วพักคอยแบบแถวที่นั่งไฟเบอร์กลาส (2ที่นั่ง,3ที่นั่ง และ 4ที่นั่ง)

คุณลักษณะ ที่นั่งไฟเบอร์กลาสขึ้นรูปด้วยไฟเบอร์กลาส ผิวหน้าเคลือบผิวด้วยสีเจลโคตรโพลีเอสเตอร์เรซิน ใต้ที่นั่งฝังสกรูและน็อตโลหะยึดกับคานาโครงสร้าง คานาโครงสร้างเหล็กเหลี่ยม 1 ½” x 3” หนา 1.2 มม. เชื่อมติดกับเหล็กเจาะบีมขึ้น รูปเป็นลักษณะปีกผีเสื้อพร้อมตัวค้ำยันด้านหน้าและหลังเสริมความแข็งแรง ทำสีด้วยระบบ EXPOXY POWDER COATING ขารองรับคานาโครงสร้างเป็นอลูมิเนียมอัลลอยด์ฉีดยึดขึ้นรูปผิวขัดเงา ส่วนที่ปลายขาติดปั๊มปรับระดับ พลาสติก NYLON แข็งฉีดยึดขึ้นรูป หุ้มทับสกรู รูปลักษณะและขนาดแก้วดูจากรูปแบบรายการหมวดงานมัณฑนศิลป์ มาตรฐาน ISO 9001

**หมวดที่ 6 ครุภัณฑ์ (เฟอร์นิเจอร์) สำนักงานสำเร็จรูป****ข้อกำหนดทั่วไป**

ผู้รับจ้างต้องจัดหาตัวอย่างวัสดุ และอุปกรณ์รวมทั้งเอกสารของผู้ผลิตที่แสดง รายละเอียดทางเทคนิค ขนาด และรูปร่างที่ชัดเจนของครุภัณฑ์ (เฟอร์นิเจอร์) สำนักงานสำเร็จรูป ให้คณะกรรมการตรวจรับพัสดุ หรือ ภัณฑนากรผู้ออกแบบได้ตรวจสอบล่วงหน้าอย่างน้อย 60 วัน ก่อนนำไปทำการติดตั้ง ครุภัณฑ์ (เฟอร์นิเจอร์) สำนักงานสำเร็จรูป ที่ได้รับอนุมัติแล้ว มิได้หมายความว่า เป็นการพนความรับผิดชอบของผู้รับจ้าง หากตรวจพบข้อผิดพลาดในภายหลัง ผู้รับจ้างต้องดำเนินการแก้ไขใหม่ใหญ่ถูกต้อง ในกรณีคณะกรรมการตรวจรับพัสดุ หรือ ภัณฑนากรผู้ออกแบบ มีความประสงค์ให้ผู้รับจ้างแสดงวิธีการติดตั้ง เพื่อเป็นตัวอย่างหรือความเหมาะสมแล้วแต่กรณี ผู้รับจ้างต้องแสดงการติดตั้ง ณ สถานที่ติดตั้งจริง ตามที่ คณะกรรมการตรวจรับพัสดุหรือภัณฑนากรผู้ออกแบบกำหนด เมื่อวิธีการติดตั้งนั้น ได้รับอนุมัติแล้ว ให้อ้างอิงเป็นมาตรฐานในการปฏิบัติต่อไป หากผู้ควบคุมงานหรือคณะกรรมการตรวจรับพัสดุเห็นว่า วัสดุและอุปกรณ์ที่นำมาใช้ มีคุณสมบัติไม่เท่าเทียมกันที่กำหนดไว้ในรายการผู้ควบคุมงานหรือคณะกรรมการตรวจรับพัสดุมิสิทธิ์ที่จะโยกย้ายให้นำมาใช้ในงานนี้ ในกรณีที่ผู้ควบคุมงาน หรือคณะกรรมการตรวจรับพัสดุมีความเห็นว่าควรทำการทดสอบคุณสมบัติเพื่อเปรียบเทียบกับข้อกำหนดก่อนที่จะอนุมัติให้นำมาใช้ได้และผู้รับจ้างต้องเป็นผู้รับผิดชอบค่าใช้จ่ายทั้งหมด

**การเทียบเท่าวัสดุ**

วัสดุที่ระบุในเอกสารประกอบแบบสามารถเทียบเท่าได้ ในด้านของคุณสมบัติรูปร่าง และคุณภาพ เป็นหลักและอุปกรณ์ โดยให้ผู้รับเหมานำวัสดุที่เทียบเท่าเสนอต่อคณะกรรมการอนุมัติก่อนดำเนินการ

1. การเทียบเท่าวัสดุและอุปกรณ์ผู้รับจ้างมีสิทธิขอเทียบเท่า เพื่อขออนุมัติเลือกใช้วัสดุที่มีชื่อแตกต่างจากที่ระบุไว้ในแบบ รูป หรือรายละเอียดประกอบแบบได้ในหลักการคุณภาพเท่ากัน หรือดีกว่า ราคาเท่ากัน หรือแพงกว่า ผู้รับจ้างจะขอเทียบเท่าได้ในกรณีใดกรณีหนึ่งดังนี้

1.1 มีระบุในรายการรายละเอียดประกอบแบบว่า “หรือคุณภาพเทียบเท่า”, “หรือเทียบเท่า”

1.2 วัสดุที่ระบุในท้องตลาดมีไม่พอ หรือขาดตลาด หรือบริษัทผู้ผลิตเลิกผลิต หรือผลิตไม่ทันโดยผู้รับจ้างต้องแสดงหลักฐานประกอบให้ชัดเจน ทั้งนี้ ผู้ว่าจ้างขอสงวนสิทธิ์ในการอนุมัติวัสดุรายการเทียบเท่า และขั้นตอนต่าง ๆ การขออนุมัติให้ปฏิบัติตามข้อ 1 ข้างต้น

**การรับประกัน**

ผู้รับจ้างจะต้องรับประกันคุณภาพเฟอร์นิเจอร์ติดตั้งรวมถึงวัสดุต่าง ๆ ที่ใช้ในการติดตั้งทั้งหมด หากผลงานเกิดข้อบกพร่องต่างๆ อันเนื่องมาจากคุณสมบัติของวัสดุ และการติดตั้งหลังจากการติดตั้งแล้วเสร็จ ผู้รับจ้างจะต้องมาติดตั้ง หรือซ่อมแซมให้ใหม่ ให้อยู่ในสภาพที่ดีด้วยความปราณีตเรียบร้อย โดยไม่คิดมูลค่าใด ๆ ทั้งสิ้น ครุภัณฑ์ (เฟอร์นิเจอร์) สำนักงานสำเร็จรูป มีดังต่อไปนี้

**6.1 โต๊ะสำนักงาน**

คุณลักษณะ รูปลักษณะและขนาดโต๊ะ ดูจากรูปแบบรายการหมวดงานมัณฑนศิลป์ ส่วนที่เป็นไม้ ปาร์ติเกิลบอร์ด เกรด E1 มาตรฐาน ISO 9001

**6.2 ตู้เก็บเอกสาร**

คุณลักษณะ รูปลักษณะและขนาดตู้เก็บเอกสาร ดูจากรูปแบบรายการหมวดงานมัณฑนศิลป์ ไม้ ปาร์ติเกิลบอร์ด เกรด E1 มาตรฐาน ISO 9001

**6.3 ฉากกั้นภายในสำนักงาน ( PARTITION )**

คุณลักษณะ รุ้มีรางร้อยสายไฟและเปิดฝาครอบรางร้อยสายไฟได้ทั้งสองด้านความหนาสุทธิของแผ่น PARTI TION ไม่ต่ำกว่า 5 เซนติเมตร (รูปลักษณะและขนาดดูจากรูปแบบรายการหมวดงานมัณฑนศิลป์) มาตรฐาน ISO 9001

6.4 เก้าอี้สำนักงาน

คุณลักษณะ รูปลักษณะและขนาดเก้าอี้ ดูจากรูปแบบรายการหมวดงานมัณฑนศิลป์ มาตรฐาน ISO 9001

6.5 โซฟาภายในสำนักงาน ( SOFA )

คุณลักษณะ รูปลักษณะและขนาดโซฟา ดูจากรูปแบบรายการหมวดงานมัณฑนศิลป์มาตรฐาน ISO 9001

6.6 เก้าอี้พักคอยแบบแถว (ชนิดที่นั่งเป็นเบาะ หรือพอลิโพรไพลีน)

คุณลักษณะ รูปลักษณะและขนาดเก้าอี้พักคอยแบบแถว ดูจากรูปแบบรายการหมวดงานมัณฑนศิลป์ มาตรฐาน ISO 9001

**หมวดที่ 7 ครุภัณฑ์ (เฟอร์นิเจอร์) ไม้สำเร็จรูป**

**ข้อกำหนดทั่วไป**

ผู้รับจ้างต้องจัดหาตัวอย่างวัสดุ และอุปกรณ์รวมทั้งเอกสารของผู้ผลิตที่แสดง รายละเอียดทางเทคนิค ขนาด และรูปร่างที่ชัดเจนของครุภัณฑ์ (เฟอร์นิเจอร์) ไม้สำเร็จรูป ให้คณะกรรมการตรวจรับพัสดุ หรือมัณฑนากรผู้ออกแบบได้ตรวจสอบล่วงหน้าอย่างน้อย 60 วัน กอนำไปทำการติดตั้ง ครุภัณฑ์ (เฟอร์นิเจอร์) ไม้สำเร็จรูป ที่ได้รับอนุมัติแล้ว มิได้หมายความว่าเป็นการพินิจความรับผิดชอบของผู้รับจ้าง หากตรวจพบข้อผิดพลาดในภายหลัง ผู้รับจ้างต้องดำเนินการแก้ไขใหม่ใหญ่ถูกต้อง ในกรณีคณะกรรมการตรวจรับพัสดุ หรือมัณฑนากรผู้ออกแบบ มีความประสงค์ให้ผู้รับจ้างแสดงวิธีการติดตั้งเพื่อเป็นตัวอย่างหรือความเหมาะสมแล้วแต่กรณี ผู้รับจ้างต้องแสดงการติดตั้ง สถานที่ติดตั้งจริง ตามที่ คณะกรรมการตรวจรับพัสดุหรือมัณฑนากรผู้ออกแบบกำหนด เมื่อวิธีการติดตั้งนั้น ได้รับอนุมัติแล้ว ให้ถือเป็นมาตรฐานในการปฏิบัติต่อไป หากผู้ควบคุมงานหรือคณะกรรมการตรวจรับพัสดุเห็นว่า วัสดุและอุปกรณ์ที่นำมาใช้ มีคุณสมบัติไม่ตรงตามที่กำหนดไว้ในรายการ ผู้ควบคุมงานหรือคณะกรรมการตรวจรับพัสดุมิสิทธิ์ที่จะไม่ยอมให้นำมาใช้ในงานนี้ ในกรณีที่ผู้ควบคุมงาน หรือคณะกรรมการตรวจรับพัสดุมีความเห็นว่าควรทำการทดสอบคุณสมบัติเพื่อเปรียบเทียบกับข้อกำหนดก่อนที่จะอนุมัติ ให้นำมาใช้ได้และผู้รับจ้างต้องเป็นผู้รับผิดชอบค่าใช้จ่ายทั้งหมด

**การเทียบเท่าวัสดุ**

วัสดุที่ระบุในเอกสารประกอบแบบสามารถเทียบเท่าได้ ในด้านของคุณสมบัติรูปร่าง และคุณภาพ เป็นหลัก และอุปกรณ์ โดยให้ผู้รับเหมานำวัสดุที่เทียบเท่าเสนอต่อคณะกรรมการอนุมัติก่อนดำเนินการ

1. การเทียบเท่าวัสดุและอุปกรณ์ผู้รับจ้างมีสิทธิขอเทียบเท่า เพื่อขออนุมัติเลือกใช้วัสดุที่มีชื่อแตกต่างจากที่ระบุไว้ในแบบ รูป หรือรายละเอียดประกอบแบบได้ในหลักการคุณภาพเท่ากัน หรือดีกว่า ราคาเท่ากัน หรือแพงกว่า ผู้รับจ้างจะขอเทียบเท่าได้ในกรณีใดกรณีหนึ่งดังนี้

1.1 มีระบุในรายการรายละเอียดประกอบแบบว่า “หรือคุณภาพเทียบเท่า”, “หรือเทียบเท่า”

1.2 วัสดุที่ระบุในท้องตลาดมีไม่พอ หรือขาดตลาด หรือบริษัทผู้ผลิตเลิกผลิต หรือผลิตไม่ทันโดยผู้รับจ้างต้องแสดงหลักฐานประกอบให้ชัดเจนทั้งนี้ ผู้ว่าจ้างขอสงวนสิทธิ์ในการอนุมัติวัสดุรายการเทียบเท่า และขั้นตอนต่าง ๆ การขออนุมัติให้ปฏิบัติตามข้อ 1 ข้างต้น

**การรับประกัน**

ผู้รับจ้างจะต้องรับประกันคุณภาพเฟอร์นิเจอร์ติดตั้งรวมถึงวัสดุต่าง ๆ ที่ใช้ในการติดตั้งทั้งหมด หากผลงานเกิดข้อบกพร่องต่าง ๆ อันเนื่องจากคุณสมบัติของวัสดุ และการติดตั้งหลังจากการติดตั้งแล้วเสร็จ ผู้รับจ้างจะต้องมาติดตั้ง หรือซ่อมแซมให้ใหม่ ให้อยู่ในสภาพที่ดีด้วยความปราณีตเรียบร้อย โดยไม่คิดมูลค่าใด ๆ ทั้งสิ้น ครุภัณฑ์ (เฟอร์นิเจอร์) ไม้สำเร็จรูป มีดังต่อไปนี้



7.1 แก้วอียิปต์

คุณลักษณะ รูปลักษณะและขนาดแก้วอียิปต์ ดูจากรูปแบบรายการหมวดงานมัณฑนศิลป์  
มาตรฐาน ISO 9001

7.2 โตะขาไม้

คุณลักษณะ รูปลักษณะและขนาดโตะขาไม้ ดูจากรูปแบบรายการหมวดงานมัณฑนศิลป์  
มาตรฐาน ISO 9001

7.3 โซฟาขาไม้

คุณลักษณะ รูปลักษณะและขนาดโซฟาขาไม้ ดูจากรูปแบบรายการหมวดงานมัณฑนศิลป์  
มาตรฐาน ISO 9001

**หมวดที่ 8 ครุภัณฑ์ (เฟอร์นิเจอร์) สำหรับห้องทดลองวิทยาศาสตร์ ตามแบบมาตรฐาน**

**ข้อกำหนดทั่วไป**

ผู้รับจ้างต้องจัดหาตัวอย่างวัสดุ และอุปกรณ์รวมทั้งเอกสารของผู้ผลิตที่แสดง รายละเอียดทางเทคนิค ขนาด และรูปร่างที่ชัดเจนของครุภัณฑ์ (เฟอร์นิเจอร์) สำหรับห้องทดลองวิทยาศาสตร์ตามแบบมาตรฐาน ให้ คณะกรรมการตรวจรับพัสดุ หรือมัณฑนากรผู้ออกแบบได้ตรวจสอบล่วงหน้าอย่างน้อย 60 วัน ก่อนนำไปทำการ ติดตั้ง ครุภัณฑ์ (เฟอร์นิเจอร์) สำหรับห้องทดลองวิทยาศาสตร์ ตามแบบมาตรฐาน ที่ได้รับอนุมัติแล้ว มิได้ หมายความว่าเป็นการพนความรับผิดชอบของผู้รับจ้าง หากตรวจพบข้อผิดพลาดในภายหลัง ผู้รับจ้างต้องดำเนินการแก้ไขใหม่ใหญ่ถูกต้อง ในกรณีคณะกรรมการตรวจรับพัสดุ หรือมัณฑนากรผู้ออกแบบ มีความประสงค์ให้ผู้รับจ้างแสดง วิธีการติดตั้งเพื่อเป็นตัวอย่างหรือความเหมาะสมแล้วแต่กรณี ผู้รับจ้างต้องแสดงการติดตั้ง ณ สถานที่ติดตั้งจริง ตามที่คณะกรรมการตรวจรับพัสดุหรือมัณฑนากรผู้ออกแบบกำหนด เมื่อวิธีการติดตั้งนั้นได้รับอนุมัติแล้ว ให้ถือเป็ นมาตรฐานในการปฏิบัติต่อไป หากผู้ควบคุมงานหรือคณะกรรมการตรวจรับพัสดุเห็นว่า วัสดุและอุปกรณ์ที่นำมา ใช้นี้ มีคุณสมบัติไม่เต็มตามที่กำหนดไว้ในรายการ ผู้ควบคุมงานหรือคณะกรรมการ ตรวจรับพัสดุมิสิทธิ์ที่จะไม่ยอมให้ นำมาใช้งานนี้ ในกรณีที่ผู้ควบคุมงาน หรือคณะกรรมการตรวจรับพัสดุมีความเห็นว่าควรทำการทดสอบคุณสมบัติ เพื่อเปรียบเทียบกับข้อกำหนด ก่อนที่จะอนุมัติให้นำมาใช้ได้และผู้รับจ้างต้องเป็นผู้รับผิดชอบค่าใช้จ่ายทั้งหมด ครุภัณฑ์ (เฟอร์นิเจอร์) สำหรับห้องทดลองวิทยาศาสตร์ มีดังต่อไปนี้

8.1 ครุภัณฑ์ (เฟอร์นิเจอร์) สำหรับห้องทดลองวิทยาศาสตร์

คุณลักษณะ รูปแบบและวัสดุที่ใช้เป็นไปตามรูปแบบรายการหมวดงานมัณฑนศิลป์ (ส่วนประกอบ ต่างๆของตู้ไม้ใช้ปาร์ติเกิลบอร์ด หรือ MDF บอร์ด) มาตรฐาน ISO 9001, ISO14001, ISO 45001, SEFA MEMBER ,เอกสารรับรองบุคลากรที่ผ่านการอบรมมาตรฐานห้องปฏิบัติการ และISO 17025

8.2 ก๊อกน้ำขึ้นจากท่อป ชนิดก้านปิด สำหรับห้องทดลองวิทยาศาสตร์

คุณลักษณะ ตัวก๊อกทำจากทองเหลืองเคลือบผิวด้วยสีอีพ็อกซี มีคุณสมบัติทนต่อการกัดกร่อน ของสารเคมีได้เป็นอย่างดี ส่วนของก้านผลักทำด้วยวัสดุ พอลิโพรไพลีน สีเขียว สามารถทนแรงดันได้ไม่น้อยกว่า 147 PSI ปลายก๊อกเรียบเล็กสามารถสวมต่อกับท่อยางหรือพลาสติกได้ มาตรฐานISO 9001

หรือคุณลักษณะ ตัวก๊อกทำจากทองเหลือง เคลือบผิวด้วยสีอีพ็อกซี ซึ่งมีความหนาไม่น้อยกว่า 150 Microns มีคุณสมบัติทนต่อการกัดกร่อนของสารเคมีได้เป็นอย่างดี ส่วนก้านปิดทำด้วยวัสดุ พอลิโพรไพ ลีน สามารถทนแรงดันได้ 10 Bar ที่ฐานก๊อกมี ไกด์พินป้องกันตัวก๊อกน้ำหมุนตามปลายก๊อกเรียบเล็ก สามารถสวม ต่อกับท่อยางหรือพลาสติกได้ มาตรฐาน ISO 9001 , หัวก๊อก มาตรฐาน DIN 12898 ,ก้านปิด มาตรฐาน DIN 12920 : 1995

หมายเหตุ ตามระบุในรูปแบบรายการหมวดงานมัณฑนศิลป์

### 8.3 ชุดล้างตาฉุกเฉินสำหรับติดบนเคาน์เตอร์ สำหรับห้องทดลองวิทยาศาสตร์

คุณลักษณะ หัวจ่ายแบบพองอากาศ หมุนรอบได้ 90 องศา หัวครอบกึ่งกล้างตาทำจากพลาสติก ABS สีเหลือง พร้อมฝาครอบกันฝุ่น มีที่ดันสำหรับเปิดทำจากสแตนเลส วาล์วขนาด 1/2 นิ้ว ทำจาก ทองเหลืองชุบโครเมียม อัตราการไหลแบบพองอากาศได้ 3.6 แกลลอน ต่อนาทีที่ความดัน 30 psi อัตราการไหลแบบธรรมดาได้ 3.8 แกลลอน ต่อ นาที ที่ ความดัน 30 psi มาตรฐาน ANSI Z358.1-1998

## หมวดที่ 9 วัสดุงานตกแต่งภายใน

### มาตรฐานงาน

ผู้รับจ้างต้องจัดหาวัสดุงานตกแต่งภายในที่นำมาใช้ ต้องเป็นของใหม่อยู่ในสภาพเรียบร้อย มีคุณภาพดีได้มาตรฐานถูกต้อง ตามที่กำหนด และไม่เคยผ่านการใช้งานมาก่อน ในกรณี ที่วัสดุอุปกรณ์บางรายการต้องสั่งซื้อสั่งทำเป็นกรณีพิเศษ ผู้รับจ้างต้องสั่งซื้อสั่งทำให้ทันตามที่กำหนดในสัญญา หากผู้รับจ้างมีความจำเป็นต้องใช้วัสดุอุปกรณ์แตกต่างไปจากที่ระบุในแบบหรือรายการประกอบ แบบ ผู้รับจ้างจะต้องจัดส่ง ตัวอย่างและรายละเอียดต่างๆ ของวัสดุนั้นเสนอต่อคณะกรรมการตรวจรับพัสดุหรือมัณฑนากรผู้ออกแบบ เพื่อขอความเห็นชอบเป็นลายลักษณ์อักษรก่อนทุกครั้ง ในการติดตั้งวัสดุตกแต่งภายใน ถ้าหากตำแหน่งที่ จะต้องติดตั้ง มีวัสดุอุปกรณ์ เช่น สวิตซ์เตารับไฟฟ้า อุปกรณ์ทางการแพทย์หรืออื่นๆ ขวางอยู่ ให้เป็นหน้าที่ของ ผู้รับจ้างที่จะต้องขยับหรือย้ายตำแหน่งไปยังที่ที่เหมาะสม โดยผู้รับจ้างจะต้องเสนอวิธีการย้าย ตลอดจนตำแหน่ง ในคณะกรรมการตรวจการจ้างเห็นชอบก่อนจึงจะดำเนินการติดตั้งให้เรียบร้อย เหมือนเดิม

ในกรณีที่เกิดความคลาดเคลื่อน ความขาดตกบกพร่อง หรือความขัดแย้ง หรือความผิดพลาด หรือไม่ชัดเจนในแบบก่อสร้าง รายการก่อสร้าง และเอกสารสัญญา ผู้รับจ้างจะต้องรีบแจ้งคณะกรรมการตรวจรับพัสดุผ่านผู้ควบคุมงานก่อสร้าง เพื่อขอคำวินิจฉัยทันที โดยการวินิจฉัย จะถือเอาในสวนที่ดีกว่าและเป็นประโยชน์ต่อทางราชการเป็นเกณฑ์ความถูกต้อง ในหลักวิชาช่างที่ดีความเหมาะสม โดยงานในสวนที่มีปัญหานี้ผู้รับจ้างจะต้องหยุดดำเนินการไว้อีก จนกว่าคณะกรรมการตรวจรับพัสดุจะมีการอนุมัติและสั่งการอย่างใดอย่างหนึ่ง หากผู้รับจ้างไม่ปฏิบัติตามนี้และเกิดข้อผิดพลาดใดๆ นั้น ผู้รับจ้างจะต้องรับผิดชอบแก้ไขข้อผิดพลาดนั้น ให้ถูกต้องตามคำสั่งของ ผู้ว่าจ้าง โดยเป็นค่าใช้จ่ายของผู้รับจ้างเอง

หากผู้รับจ้างเสนอขอคำวินิจฉัยเกี่ยวกับเรื่องแบบ และรายการก่อสร้าง ผู้รับจ้างจะต้องเสนอ รายละเอียดของข้อขัดแย้งระหว่างแบบและรายการก่อสร้าง ให้คณะกรรมการตรวจรับพัสดุ ทราบว่ามีอยู่ในสวนใดบาง คำวินิจฉัยของคณะกรรมการตรวจรับพัสดุหรือมัณฑนากรผู้ออกแบบ อาจจะเปลี่ยนแปลงใหม่ได้ตามความเหมาะสม และผู้รับจ้างจะต้องดำเนินงานแก้ไข โดยจะคิดค่าใช้จ่ายเพิ่มและขอต่อสัญญาไม่ได้ ทั้งนี้ ผู้รับจ้างจะต้องจัดส่งตัวอย่างวัสดุอุปกรณ์ และรายละเอียดต่างๆ ที่ระบุไว้ในแบบและรายการให้ผู้ว่าจ้าง โดยคณะกรรมการตรวจรับพัสดุตรวจสอบรับรองความถูกต้อง ก่อนที่จะทำการประกอบหรือติดตั้ง พร้อมด้วยแบบรูปขยายรายละเอียด (SHOP DRAWING) แสดงการติดตั้งอย่างละเอียดเป็นเวลาล่วงหน้าก่อน และเมื่อใดความเห็นชอบเป็นลายลักษณ์อักษรแล้ว จึงจะนำไปดำเนินการติดตั้งได้ หากวัสดุอุปกรณ์ใดที่ยังไม่ได้รับการตรวจสอบเห็นชอบ และนำมาติดตั้งผู้ควบคุมงาน ผู้ออกแบบ และคณะกรรมการตรวจรับพัสดุ มีสิทธิที่จะให้หรือถอนได้โดยผู้รับจ้างจะต้องรับภาระเรื่องเวลาและค่าใช้จ่าย ทั้งหมดด้วยตนเอง จะนำมาเป็นขอเรียกกรองใดๆ ไม่ได้

### การเทียบเท่าวัสดุ

วัสดุที่ระบุในเอกสารประกอบแบบสามารถเทียบเท่าได้ ในด้านของคุณสมบัติรูปร่างและคุณภาพ เป็นหลัก และอุปกรณ์ โดยให้ผู้รับเหมานำวัสดุที่เทียบเท่าเสนอต่อคณะกรรมการอนุมัติก่อนดำเนินการ

1. การเทียบเท่าวัสดุและอุปกรณ์ผู้รับจ้างมีสิทธิขอเทียบเท่า เพื่อขออนุมัติเลือกใช้วัสดุที่มีชื่อแตกต่างจากที่ระบุไว้ในแบบ รูป หรือรายละเอียดประกอบแบบได้ ในหลักการคุณภาพเท่ากัน หรือดีกว่า ราคาเท่ากัน หรือแพงกว่า ผู้รับจ้างจะขอเทียบเท่าได้ในกรณีใดกรณีหนึ่งดังนี้

1.1 มีระบุในรายการรายละเอียดประกอบแบบว่า “หรือคุณภาพเทียบเท่า”, “หรือเทียบเท่า”

1.2 วัสดุที่ระบุในท้องตลาดมีไม่พอ หรือขาดตลาด หรือบริษัทผู้ผลิตเล็กผลิต หรือผลิตไม่ทันโดยผู้รับจ้างต้องแสดงหลักฐานประกอบให้ชัดเจนทั้งนี้ ผู้ว่าจ้างขอสงวนสิทธิ์ในการอนุมัติวัสดุรายการเทียบเท่า และขั้นตอนต่าง ๆ การขออนุมัติให้ปฏิบัติตามข้อ 1 ข้างต้น

### การรับประกัน

ผู้รับจ้างจะต้องรับประกันคุณภาพเฟอร์นิเจอร์ติดตั้งรวมถึงวัสดุต่าง ๆ ที่ใช้ในการติดตั้งทั้งหมด หากผลงานเกิดข้อบกพร่องต่างๆ อันเนื่องจากคุณสมบัติของวัสดุ และการติดตั้งหลังจากการติดตั้งแล้วเสร็จ ผู้รับจ้างจะต้องมาติดตั้ง หรือซ่อมแซมให้ใหม่ ให้อยู่ในสภาพที่ดีด้วยความปรารถนาโดยเร็ว โดยไม่คิดมูลค่าใด ๆ ทั้งสิ้น วัสดุงานตกแต่งภายใน มีดังต่อไปนี้

#### 9.1 พรมทอ (CARPET WALL TO)

คุณลักษณะ พรมพื้นเส้นใยไนลอน น้ำหนักขนพรม 2.5 ปอนด์ ขึ้นไปหรือตามที่ระบุ (ในแบบรายละเอียด) มียางรองพรมหรือวัสดุรองพรม เย็บรอยต่อระหว่างแผ่น ติดตั้งโดยขอบพรมที่ขนผนังยึดกับหมอนตาย ยึดพรม มาตรฐาน ISO 9001, ISO 14001

#### 9.2 พรมแผ่น (CARPET TILE)

คุณลักษณะ พรมแผ่นพร้อมวัสดุพื้นหลังสำเร็จ ลักษณะแผ่นสีเหลี่ยมสามารถปูบนพื้นเรียบเช่น พื้นคอนกรีตขัดมันโดยวางเรียงชิดแผ่น ติดตั้งโดยใช้กาว สำหรับ (Carpet tile) ขนพรม ผลิตจากไนลอน 100% น้ำหนักขนพรม 14 oz/yd<sup>2</sup> - 22oz/yd<sup>2</sup> (ตามรายละเอียดแต่ละรุ่นของพรม) วิธีการย้อมสีขนพรม แบบ SOLUTION DYED ความสูงของขนพรม 1.5-4 มิลลิเมตร (ตามรายละเอียดแต่ละรุ่นของพรม) พื้นหลังพรม PVC Backing หรือ Eco Backing การเคลือบเส้นใย (ขนพรม) ป้องกันคราบและสิ่งสกปรกการรับประกันสินค้า 2 ปีขึ้นไป (การติดตั้งให้เป็นไปตามกรรมวิธีผู้ผลิต) มาตรฐาน ISO 9001, ISO 14001 หรือ JIS

#### 9.3 หินสังเคราะห์ (SOLID SURFACE)

คุณลักษณะ สี และความหนาตามระบุในรูปแบบรายการหมวดงานม้านชนศิลป์ มาตรฐาน/ผลทดสอบ มอก. 614-2529 หรือ มอก.1417-2540 หรือ ค่าซึมน้ำ ASTM D570  $\leq 0.04\%$  หรือ ASTM C 97  $\leq 0.05\%$  หรือ EN 14617-1  $\leq 0.03\%$  ,ความหนาแน่น ASTM D792 (1.72-1.73 g/cm<sup>3</sup>) หรือ EN 14617-1 (1.77 g/cm<sup>3</sup>) DIN ISO 1183 (1.68-1.75 g/cm<sup>3</sup>) ASTM C97 (1.75 g/cm<sup>3</sup>) หรือ EN ISO 11925-2 (1.75 g/cm<sup>3</sup>) ,มีการทดสอบความต้านทานต่อสารเคมีและสิ่งสกปรก

#### 9.4 หินอ่อนคอมโพสิต (MARBLE COMPOSITE)

คุณลักษณะ สี และความหนาตามระบุในรูปแบบรายการหมวดงานม้านชนศิลป์ มาตรฐาน/ผลทดสอบ ค่าซึมน้ำ EN 14617-1  $\leq 1.00\%$  หรือ ASTM C 97  $\leq 0.2\%$  ,ค่าทนรอยขีดข่วน EN 14617-4 25-44 mm. หรือ EN 14617-3 33-36 mm. หรือ EN 102 190-400 m<sup>3</sup> ,ความหนาแน่น EN 14617-1 2.4-2.7 gr/cm<sup>3</sup> หรือ ASTM C 97 2.4-2.7 gr/cm<sup>3</sup>

#### 9.5 หินควอทซ์คอมโพสิต (QUARTZ COMPOSITE)

คุณลักษณะ สี และความหนาตามระบุในรูปแบบรายการหมวดงานม้านชนศิลป์ มาตรฐาน/ผลทดสอบ ค่าซึมน้ำ EN 14617-1  $\leq 0.1\%$  ,ค่าทนรอยขีดข่วน EN 14617-4 22-33 mm. หรือ EN-4157(B)  $\geq 8125$  mm<sup>3</sup> ,ค่าทนสารเคมี EN 14617-10 Class C4 หรือ ANSI Z 124.6 Pass. ,ความหนาแน่น EN 14617-1  $\geq 2.0$  gr/cm<sup>3</sup>

#### 9.6 กระจกเคลือบสี (COLOR COATED GLASS)

คุณลักษณะ สีที่ใช้ต้องเป็นสีสำหรับการเคลือบกระจกโดยเฉพาะเนื้อสีมีความแข็งไม่น้อยกว่า 2H การยึดเกาะของสี ติดแน่นเป็นเนื้อเดียวกับกระจก ไม่หลุดลอกหรือกะเทาะ สีและความหนาตามระบุในรูปแบบรายการ การรับประกันคุณภาพ 5 ปีขึ้นไป (การผลิตและติดตั้งให้เป็นไปตามกรรมวิธีผู้ผลิต) มาตรฐาน ผลิตจากกระจกที่ผ่าน มอก.(ตามชนิดกระจก) และ ISO 9001

## 9.7 กระจกตกแต่ง (DECORATIVE GLASS)

คุณลักษณะ ตามระบุในแบบรายละเอียด (การผลิตและติดตั้งให้เป็นไปตามกรรมวิธีผู้ผลิต) มาตรฐาน ผลิตจากกระจกที่ผ่าน มอก.(ตามชนิดกระจก) และ ISO 9001

## 9.8 วอลเปเปอร์ (หลังผ้า) (FABRIC BACKING)

คุณลักษณะ วัสดุด้านหน้าVinyl วัสดุด้านหลังผ้า น้ำหนักวอลเปเปอร์  $\geq 15 \text{ oz/yd}^2$  (ตามรายละเอียดแต่ละรุ่นของวอลเปเปอร์) มาตรฐาน ASTM G-21 หรือ JIS Z 2801 : 2012

## 9.9 วอลเปเปอร์ (NON-WOVEN)

คุณลักษณะ วัสดุด้านหน้า Vinyl วัสดุด้านหลัง NON-WOVEN น้ำหนักวอลเปเปอร์  $\geq 13 \text{ oz/yd}^2$  (ตามรายละเอียดแต่ละรุ่นของวอลเปเปอร์) มาตรฐาน ASTM G-21 หรือ JIS Z 2801 : 2012

## 9.10 ม่านผ้ากันเตียงผู้ป่วย

คุณลักษณะ เป็นผ้าม่านทึบโพลีเอสเตอร์ 100% กันน้ำ ด้านบนเสาอลูมิเนียมยึดรางม่าน รางม่าน ลอยจากพื้น ระดับความสูง 2.00 ม. ผ้าม่านสูง 1.70 ม. ลอยจากพื้น 0.30 ม. มีคุณสมบัติระคายน้ำ หรือกำหนดเป็นอย่างอื่นตามรูปแบบรายการหมวดงานมัณฑนศิลป์

## 9.11 ม่านผ้ากันเตียง สำหรับห้องผู้ป่วยพิเศษ

คุณลักษณะ เป็นผ้าม่าน ด้านล่างผ้าม่านทึบ ด้านบนผ้าม่านโปร่ง โพลีเอสเตอร์ 100% รางม่าน ติดระดับฝ้าเพดาน ด้านบนผ้าม่านโปร่ง สูงประมาณ 0.80-1.00 ม. ผ้าม่านทึบสูง 1.70 ม. ลอยจากพื้น 0.30 ม. กันน้ำมีคุณสมบัติระคายน้ำ/กันน้ำ หรือกำหนดเป็นอย่างอื่นตามรูปแบบรายการหมวดงานมัณฑนศิลป์

## 9.12 ม่านผ้ากันเตียงผู้ป่วยแผนกฉุกเฉิน

คุณลักษณะ เป็นผ้าม่านทึบ ระคายน้ำ/กันน้ำ ด้านบนเสาอลูมิเนียมยึดรางม่านมี รางม่านลอยจากพื้น ระดับความสูง 2.00 ม. ผ้าม่านสูง 1.70 ม. ลอยจากพื้น 0.30 ม. หรือกำหนดเป็นอย่างอื่นตามรูปแบบรายการหมวดงานมัณฑนศิลป์

## 9.13 ม่านผ้าทั่วไป

คุณลักษณะ เป็นผ้าม่านทึบแสง (BLACK OUT) โพลีเอสเตอร์ 100% กันไฟลาม หรือผ้าม่านกันแสง (LIGHT BLOCKED) ไม่ต่ำกว่า 85 %  $\pm$  โพลีเอสเตอร์ 100% กันไฟลาม หรือผ้าม่านโปร่ง โพลีเอสเตอร์ 100% กันไฟลาม หรือกำหนดเป็นอย่างอื่นตามรูปแบบรายการหมวดงานมัณฑนศิลป์ หรือกรณีเป็นห้องประชุม

## 9.14 รางม่านกันเตียง

คุณลักษณะ แกนยึดเพดานกับรางม่านทำด้วยอลูมิเนียม เกรด A ที่ได้มาตรฐานสากล ชุบแข็ง ANODIZE คุณภาพระดับ 6063 T5 และเคลือบสีด้วย EPOXY อบในอุณหภูมิสูง เนื้อสีจึงมีความทนทานเป็นพิเศษ ไม่เป็นสนิม เส้นผ่าศูนย์กลาง 16 มม. ความหนาโดยเฉลี่ย 1.50 มม. รัศมีช่วงโค้ง เล็กสุดที่ RADIUS 22 ซม. เพิ่มความประณีตในการต่อช่วงโค้ง พร้อมทั้งยึดแกนเสาเหนือฝ้าเพดานกับท้องพื้นด้านบน ให้มั่นคงแข็งแรง ชุดล็อกก้านยึดเพดานกับรางม่าน ชุดตัวบนที่ใช้ยึดกับเพดาน ทำด้วยอลูมิเนียมแข็งทรงกระบอก ขนาดเส้นผ่าศูนย์กลาง 25.50 มม. x ยาว 44 มม. รูในเส้นผ่าศูนย์กลาง 16 มม. ชุดล็อกก้านยึดเพดานตัวล่าง ทำด้วยทองเหลืองเนื้อแข็งมีเกลียว ใช้ยึดรางม่านกับก้านยึดเพดาน ลูกล้อเป็นแบบล้อคู่ ทำจากพลาสติก (ABS + PE) อย่างดี มีตะขอเหล็กชุบซิงค์ รูป ง. ชุดต่อช่วงโค้ง ทำด้วยเหล็กเคลือบสี EPOXY เป็นรูปผากยาว 140 มม. สูง 28 มม. เสริมเหล็กแผ่นหนา 4 มม. ยาว 140 มม. ชุบซิงค์ ประกบยึดช่วงโค้งด้วยน็อต 2 จุด มาตรฐาน อลูมิเนียม 6063-T5

## 9.15 รางม่านหน้าต่าง (1 ราง, 2 ราง)

คุณลักษณะ รางม่านไมโคร ผลิตจากอลูมิเนียม มีความหนา 1.2-1.4 มม. แข็งแรงทนต่อการบิดงอจากการรับแรงผ้าม่านได้ดี ส่วนประกอบที่เป็นพลาสติก ผลิตจากพลาสติก POM ที่มีความเหนียว ทนทานสูง

พิเศษและมีแรงเสียดทานต่ำ ส่วนประกอบที่เป็นโลหะ เช่น ห่วงผลิตจากอลูมิเนียม 304 การใช้งาน ระบบเชือกดึง, ระบบผลักมือ มาตรฐาน อลูมิเนียม 6061

## หมวดที่ 10 ครุภัณฑ์ (เฟอร์นิเจอร์) สเตนเลส 304 (เหล็กกล้าไร้สนิม) ตามแบบมาตรฐาน

### ข้อกำหนดทั่วไป

ผู้รับจ้างต้องตรวจสอบรูปแบบ, รายการ พรอมแบบงานระบบไฟฟ้าและงานระบบสุขาภิบาล ที่เกี่ยวข้องของการติดตั้งครุภัณฑ์สเตนเลส ก่อนดำเนินการก่อสร้าง

ผู้รับจ้างต้องจัดหา วัสดุ อุปกรณ์ที่มีคุณภาพ และความหนาของสเตนเลส ให้ใช้ตามรูปแบบและรายการกำหนด

### มาตรฐานงานประกอบครุภัณฑ์สเตนเลส

การพับ การต่อเชื่อม ต่อดึงเป็นชิ้นเดียวกัน การตอมุมที่รอยพับโค้งชนกัน ต่อดึงมนรัศมีเท่ากัน การเชื่อม ต้องเชื่อมต่อให้เต็มและขัดแต่งให้เป็นเนื้อเดียวกัน (ยกเว้น การเชื่อมโครงเคร่า) ทำความสะอาดผิวพรอมเคลือบผิวด้วยน้ำยาเคลือบผิวสเตนเลส

ครุภัณฑ์ (เฟอร์นิเจอร์) สเตนเลส 304 (เหล็กกล้าไร้สนิม) มีดังต่อไปนี้

#### 10.1 โต๊ะสเตนเลสอ่างล้าง ( 1 อ่าง, 2 อ่าง, 3 อ่าง และ 1 อ่างพร้อมพิเศษอาหาร)

คุณลักษณะ โต๊ะสเตนเลส เกรด 304 (ทั้งชุด) พื้นหน้าโต๊ะ, อ่างน้ำ, ปีกกันกระเซ็นด้านหน้าและด้านหลัง ให้ใช้สเตนเลส หนา 1.5 มม. โครงเคร่าสเตนเลส หนา 1.5 มม. อ่างร้อนของเคาน์เตอร์อุ่นอาหาร, อ่างเย็นของเคาน์เตอร์สไลด์-ผลไม้ ใช้สเตนเลสสตีล หนา 1.2 มม. สะดืออ่าง โต๊ะพร้อมอ่างล้างสะดืออ่างเป็นทองเหลือง มีลิ้นกักน้ำภายใน ชนิดใช้คันโยกปิด-เปิดกักน้ำ พร้อมสเตนเลสฉลุ รูปิบบนเพื่อกรองเศษอาหารพร้อมท่อน้ำล้น คันโยกกักน้ำ ขา เป็นท่อสเตนเลส ขนาด dia.1 1/2" ความหนาของท่อไม่ต่ำกว่ากว่า 1.2 มม. ท่อยึดขา เป็นท่อสเตนเลสสตีล ขนาด dia. 1" ความหนาของท่อไม่ต่ำกว่ากว่า 1.2 มม. ครอบขา ยึดท่อขากับพื้นโต๊ะ เป็นปลอกสเตนเลสสตีล ปลายบนบานออกยึดรับหน้าโต๊ะ ปลายล่าง สอดเข้า รวมกับท่อขนาด dia. 1 1/2" ได้พอดี ชั้นด้วยน็อตให้มั่นคงแข็งแรง ปลายขาเป็นโลหะมีขนาดที่สวมกับขาท่อได้ติดแน่น ส่วนที่ปรับได้ เป็นสเตนเลส สามารถปรับได้สูงต่ำได้ตั้งแต่ 20 ถึง 40 มม. มาตรฐาน ISO 9001, ผลิตจากสเตนเลสที่ได้ มอก. 1378-2559

หมายเหตุ โต๊ะสเตนเลส 1 อ่าง พร้อมหลุมพิเศษอาหาร ต้องติดตั้งก๊อกผสมพร้อมสายก๊อกที่ยืดหยุ่นได้

#### 10.2 โต๊ะสเตนเลส/เตาแก๊ส

คุณลักษณะ สเตนเลส เกรด 304 (ทั้งชุด) พื้นหน้าโต๊ะ (TOP) ปีกกันกระเซ็น และรางระบายน้ำ สเตนเลส หนา 1.5 มม. มีขอบกันน้ำ ทั้งสามด้านตัวเตา และถาดรองเศษอาหาร สเตนเลส หนา 1.0 มม. ขาท่อกลม สเตนเลส dia. 1 1/2" พร้อมปลายขาปรับระดับได้ ท่อยึดขา สเตนเลส dia. 1" รัศมีโดยรอบ ครอบขาสเตนเลส หัวเตาไฟแรงสูง KB-7 แรงดัน 70,000 บีทียู/ชม. พร้อมวาล์วเป็นตัวควบคุมการ เปิด-ปิดแก๊สตะแกรงสเตนเลสกรองเศษอาหารที่รูน้ำทิ้ง เจาะตำแหน่งเดินท่อประปา ภายในปีกกันกระเซ็นตามแบบ ให้มั่นคงแข็งแรง ก๊อกน้ำมีข้อต่อแบบวง เปิด-ปิดด้วยก้านปิดตามรูปแบบ จำนวน 1 อัน/ 1 หัวเตา มาตรฐาน ISO 9001, ผลิตจากสเตนเลสที่ได้ มอก. 1378-2559

#### 10.3 อุปกรณ์ประกอบสำหรับอ่างล้าง/เตาแก๊ส สเตนเลส 304

##### 10.3.1 กล่องดักไขมัน

คุณลักษณะ สเตนเลส เกรด 304 (ทั้งชุด) ตัวกล่องสเตนเลส หนา 1.2 มม. ท่อน้ำ เข้า-ออก dia.2" กล่องดักไขมัน 1 ชุด มาตรฐาน ISO 9001, ผลิตจากสเตนเลสที่ได้ มอก. 1378-2559

##### 10.3.2 ตะแกรงสเตนเลส

คุณลักษณะ ตะแกรงสเตนเลส เกรด 304 (ทั้งชุด) หนา 1.5 มม. ขึ้นตามรูปแบบ เจาะรู dia.3 มม. โดยรอบ มาตรฐาน ISO 9001, ผลิตจากสเตนเลสที่ได้ มอก. 1378-2559

หมายเหตุ สำหรับขนาดอ่างล้าง 60x60 ซม.

### 10.3.3 ก๊อกผสมอ่างล้าง

คุณลักษณะ ทำจากทองเหลือง ซุปเปอร์โครม หัวก๊อกยึดหยุ่นได้ 360 องศา หัวก๊อกโค้งสูง เป็นรูปตัว C มีหัวก๊อกสเปร์รี่และหัวก๊อกปกติในตัว มาตรฐาน มอก. 2067-2552 หรือ ISO 9001

หมายเหตุ สำหรับขนาดอ่างล้าง 60x60 ซม.

### 10.4 โตะสแตนเลส

คุณลักษณะ โตะสแตนเลส เกรด 304 (ทั้งชุด) พื้นหน้าโตะ, อ่างน้ำ, ปีกกันกระเซ็นด้านหน้าและด้านหลัง ให้ใช้สแตนเลสหนา 1.5 มม. โครงเคร่าสแตนเลสหนา 1.5 มม. ขา เป็นท่อสแตนเลสขนาด dia.1 1/2" ความหนาของท่อไม่ต่ำกว่า 1.2 มม. ท่อยึดขา เป็นท่อสแตนเลสสตีลขนาด dia. 1" ความหนาของท่อไม่ต่ำกว่า 1.2 มม. ครอบขา ยึดท่อขากับพื้นโตะ เป็นปลอกสแตนเลสสตีล ปลายบนบานออกยึดรับหน้าโตะ ปลายล่าง สอดเข้า รวมกับท่อขนาด dia.1 1/2" ได้พอดี ชั้นด้วยน็อตให้มั่นคงแข็งแรง ปลายขาเป็นโลหะ มีขนาดที่สวมกับขา ท่อได้ติดแน่น ส่วนที่ปรับได้ เป็นสแตนเลส สามารถปรับได้ สูงต่ำได้ตั้งแต่ 20 ถึง 40 มม. มาตรฐาน ISO 9001, ผลิตจากสแตนเลสที่ได้ มอก. 1378-2559

หมายเหตุ โตะสแตนเลส (ส่องผ้า) เจาะช่อง ตีกล่องหอดไฟฟลูออเรสเซนต์พร้อมสวิทช์ ปิด/เปิด

### 10.5 ตู้พื้นสแตนเลส

คุณลักษณะ ตู้พื้นสแตนเลส เกรด 304 (ทั้งชุด) พื้นหน้าโตะ, ปีกกันกระเซ็นด้านข้างและด้านหลัง ให้ใช้สแตนเลสหนา 1.5 มม. รวมทั้งโครงทั้งหมด ผนังตู้ธรรมดา, ผนังตู้ทั้งภายนอกและภายใน, ชั้นเรียบ, บานประตูตู้, หน้าลิ้นชัก ใช้สแตนเลสหนา 1.0 มม. โครงเคร่าสแตนเลสหนา 1.5 มม. ขา เป็นท่อสแตนเลสขนาด dia.1 1/2" ความหนาของท่อไม่ต่ำกว่า 1.2 มม. ท่อยึดขา เป็นท่อสแตนเลสสตีลขนาด dia. 1" ความหนาของท่อไม่ต่ำกว่า 1.2 มม. ครอบขา ยึดท่อขากับพื้นโตะ เป็นปลอกสแตนเลสสตีล ปลายบนบานออกยึดรับหน้าโตะ ปลายล่าง สอดเข้า รวมกับท่อขนาด dia.1 1/2" ได้พอดี ชั้นด้วยน็อตให้มั่นคงแข็งแรง ปลายขาเป็นโลหะ มีขนาดที่สวมกับขาท่อได้ติดแน่น ส่วนที่ปรับได้ เป็นสแตนเลส สามารถปรับได้ สูงต่ำได้ตั้งแต่ 20 ถึง 40 มม. มาตรฐาน ISO 9001, ผลิตจากสแตนเลสที่ได้ มอก. 1378-2559

### 10.6 ตู้แขวนสแตนเลส

คุณลักษณะ ตู้แขวนสแตนเลส เกรด 304 (ทั้งชุด) ผนังตู้ธรรมดา, ผนังตู้ทั้งภายนอกและภายใน, ชั้นเรียบ, บานประตูตู้ ใช้สแตนเลสหนา 1.0 มม. โครงเคร่าสแตนเลสหนา 1.5 มม. มาตรฐาน ISO 9001, ผลิตจากสแตนเลสที่ได้ มอก. 1378-2559

### 10.7 ตู้สูงสแตนเลส

คุณลักษณะ ตู้สูงสแตนเลส เกรด 304 (ทั้งชุด) พื้นชั้นกลางและล่างหนา 1.5 มม. ผนังตู้ ผนังกันระหว่างช่องตู้หนา 1.0 มม. บานเลื่อนด้านบน สแตนเลสหนา 1.0 มม. พับกรอบ ลูกฟักกระจกใสหนา 6 มม. เลื่อนสลักกัน ติดมือจับสแตนเลส ผึงเรียบเสมอบาน พร้อมกุญแจล็อก ติดวางอย่างดี บานเลื่อนด้านล่าง สแตนเลสหนา 1.0 มม. พับขอบหนา 3 ซม. เลื่อนสลักกัน ติดมือจับสแตนเลสผึงเรียบเสมอบาน พร้อมกุญแจล็อก ติดวางอย่างดี หรือบานเปิดลูกฟักกระจก บานสแตนเลสหนา 1.0 มม. ลูกฟักกระจกใสหนา 6 มม. ติดด้วยบานพับเปียโน สแตนเลสตลอดแนวความสูงของบาน ติดมือจับสแตนเลสผึงเรียบเสมอบาน พร้อมกุญแจล็อก ชั้นเรียบสแตนเลสปรับระดับ สแตนเลสหนา 1.0 มม. พร้อมรางสแตนเลส รับชั้นปรับระดับ ขาท่อกลม สแตนเลส dia. 1 1/2" ปิดขาตู้สแตนเลสหนา 1.0 มม. มาตรฐาน ISO 9001, ผลิตจากสแตนเลสที่ได้ มอก. 1378-2559

### 10.8 ชั้นสแตนเลส

คุณลักษณะ ชั้นสแตนเลส 304 (ทั้งชุด) พื้นชั้น ให้ใช้สแตนเลสหนา 1.5 มม. รวมทั้งโครงทั้งหมด ชั้นเรียบ, ชั้นซี่ ใช้สแตนเลสหนา 1.2 มม. โครงเคร่าสแตนเลสหนา 1.5 มม. ขา เป็นท่อสแตนเลสขนาด dia.1

1/2" ความหนาของท่อไม่ต่ำกว่า 1.2 มม. ท่อยึดขา เป็นท่อสแตนเลส ขนาด dia. 1" ความหนาของท่อไม่ต่ำกว่า 1.2 มม. ครอบขา ยึดท่อเข้ากับพื้นโตะ เป็นปลอกสแตนเลส ปลายบนบานออกยึดรับหน้าโตะ ปลายล่าง สอดเข้า รวมกับท่อขนาด dia.1 1/2" ได้พอดี ขึ้นด้วยน็อตให้มั่นคงแข็งแรงปลายขาเป็นโลหะ มีขนาดที่สวมกับขาท่อได้ติดแน่น ส่วนที่ปรับได้เป็นสแตนเลสสตีล สามารถปรับได้ สูงต่ำได้ตั้งแต่ 20 ถึง 40 มม. ท่อยึดขา สแตนเลส dia. 1" รัศมาโดยรอบราวกันตก สแตนเลส dia. 1" ล้อ dia.4" หมุนรอบตัว 4 ล้อ พร้อมติดเบรก มาตรฐาน ISO 9001, ผลิตจากสแตนเลสที่ได้ มอก. 1378-2559

#### 10.9 อ่างล้างมือสแตนเลส (หน้าห้องผ่าตัด)

คุณลักษณะ อ่างสแตนเลส เกรด 304 (ทั้งชุด) แขนวนผนัง แบบ 1 หลุม รางยาว 1 ท่อน้ำที่ ด้านล่างโถงพื้นหน้าโตะ ปีกกันกระเซ็น และอ่าง สแตนเลสเกรด 304 ชนิดทนการกัดกร่อนกรด-ด่าง หนา 1.5 มม. (ทั้งชุด) ท้องอ่างตีลอน เพื่อกำหนดทิศทางการไหลของน้ำลงสะดืออ่างขอบอ่างด้านในโค้งทุกขอบ สแตนเลสทำผิว แฮร์ไลน์ สะดืออ่าง, ท่อน้ำล้น และที่ดักกลิ่น ทำด้วยพอลิโพรไพลีน มีจุดติดตั้งและท่อน้ำสแตนเลส สำหรับก๊อกน้ำ เซนเซอร์และ เข้าโยกในตัว ก๊อกน้ำติดตั้งห่างกัน 1.00 ม. ก๊อกน้ำ แบบเซ็นเซอร์ เปิด-ปิด ด้วยเท้า มาตรฐาน ISO 9001, ผลิตจากสแตนเลสที่ได้ มอก. 1378-2559

### หมวดที่ 11 ผนังบานเลื่อนกันเสียง

#### ข้อกำหนดทั่วไป

#### ประสิทธิภาพการกันเสียง

มีประสิทธิภาพการกันเสียงได้ไม่ต่ำกว่า 50 STC (Sound Transmission Class) ตามมาตรฐาน ASTM E90-97 และ E413 โดยมีผลทดสอบและรับรองจากสถาบันกลางที่เชื่อถือได้ ทดสอบโดยติดตั้งทั้งรางและล้อ เหมือนเวลา ใช้งานจริง (ผลทดสอบจากห้องทดสอบของเจ้าของผลิตภัณฑ์เองไม่สามารถใช้ยืนยันได้) และสินค้า รุ่นที่เสนอต้องได้รับการทดสอบจริง ไม่สามารถใช้อ้างอิงตามรุ่นอื่นที่คล้ายคลึงกัน

#### ลักษณะทั่วไป

เป็นบานผนังเดี่ยวอิสระจากกันโดยไม่มีบานพับ (ขนาดและจำนวนตามแบบ) แขนงอยู่บนรางสามารถ เลื่อนจากส่วนเก็บมาเรียงต่อประกบกันจนสนิทเป็นผนังทึบ ซึ่งแต่ละบานมีอุปกรณ์ล้อคที่พื้น โดยไม่ต้องมีรางที่พื้น

#### วัสดุประกอบ

บานผิวบานชั้นนอกเป็น MDF Board หรือแผ่น Composite Board ความหนารวม 16 มิลลิเมตร ภายใน เป็นวัสดุกันเสียงและดูดซับเสียง (Mineral Wool) ความหนาแน่นไม่ต่ำกว่า 80 กิโลกรัมต่อลูกบาศก์เมตรบานผนัง มีความหนารวมไม่ต่ำกว่า 102 มิลลิเมตร ปิดผิวชั้นนอกหน้าบานด้วยลามิเนต

#### โครงสร้างผนัง

ภายในผนังมีโครงสร้างเป็นเหล็กชุบสีกันสนิม ปราศจากสารปรอท มีขอบอลูมิเนียมโดยรอบ 4 ด้านเฉพาะ ด้านข้างทั้ง 2 ด้านจะเป็นขอบชนิดลิ้นและร่องกันเสียงในชุดเดียวกัน 3 ชั้น (Tripple Tongueand Grooved) กลไกภายในเป็นชนิดแม่แรงขยายตัวเพื่อปรับระดับลิ้นกันเสียง

#### ระบบราง และชุดล้อเลื่อน

รางตรงผลิตจากอลูมิเนียม 6063 T-5 ( Heavy Duty Track ) ผนังรางในส่วนบางที่สุดความหนาไม่น้อย กว่า 4 มิลลิเมตร รางโค้งทำจากเหล็กเชื่อมประกอบขึ้นรูปปรับกับรางตรง ชุดล้อเลื่อนเป็น Heavy Duty Steel Trolley (1 ชุด ประกอบด้วย 4 ล้อ) แต่ละบานประกอบด้วยชุดล้อเลื่อน 2 ชุด โดยมีลูกล้อทำจากเหล็กชุบแข็ง พร้อมตัลบลูกปืนชนิดไม่ต้องหล่อลื่นตลอดอายุการใช้งานรับน้ำหนักได้ ไม่น้อยกว่า 7.5 ตัน/ล้อ 1 ชุด

รางต้องรับน้ำหนักในช่วง 60 ซม. ได้ไม่ต่ำกว่า 1.5 ตัน โดยรางยังไม่หักขาดมีการโก่งตัว ไม่เกิน 0.81 มิลลิเมตร

รางเสี้ยวเก็บเป็นรางเสี้ยวโค้งเพื่อความสะดวกในการใช้งาน ผลิตจากเหล็กกล้าประกอบเข้ารูปเป็นชิ้นเดียว

รางและชุดล้อเลื่อนต้องมีผลทดสอบการรับน้ำหนักจากสถาบันกลางที่เชื่อถือได้ (ผลทดสอบจากห้องทดสอบของเจ้าของผลิตภัณฑ์เองไม่สามารถใช้ยืนยันได้)

#### **ลึนกันเสียง**

ลึนกันเสียงชนิดยัดได้ทั้งด้านบนและด้านล่างของบานทำจากอลูมิเนียมฉีดขึ้นรูป (Extrusion Aluminum Profile) พร้อมแถบกันเสียงทำจาก PVC หรือ ยาง ลึนกันเสียงด้านล่างยังสามารถปรับระดับความเอียงลาดได้ตามผิวพื้น

#### **แกนแขวนล้อ**

ทำจากเหล็กเชื่อมกับฐานยึดเหล็กกล้าพร้อมปีกเสริมความแข็งแรงเส้นผ่าศูนย์กลางไม่ต่ำกว่า 22 มิลลิเมตรโดยแกนล้อ 1 แกนต้องรับน้ำหนักได้ไม่ต่ำกว่า 16 ตัน โดยไม่เสียรูป และมีผลทดสอบการรับน้ำหนักจากสถาบันที่เชื่อถือได้ ( ผลทดสอบจากห้องทดสอบของเจ้าของผลิตภัณฑ์เองไม่สามารถใช้ยืนยันได้ )

#### **การตกแต่งผิวผนัง**

ให้เป็นไปตามที่ระบุไว้ในแบบเป็นหลัก

#### **การติดตั้ง**

ตามมาตรฐานผู้ผลิตการทำความสะอาด : ผู้รับจ้างจะต้องทำความสะอาด เพอร์นิเจอร์ติดตั้ง นั้น ๆ หลังจากการติดตั้งแล้วเสร็จ โดยผู้รับจ้างจะต้องปฏิบัติให้เรียบร้อย ดังนี้

1. ทำความสะอาดงานสีบนผิวงานทั้งหมด ให้ปราศจากริ้วรอยสกปรกจากการทำงานให้หมด
2. อุปกรณ์บานพับ, รางลื่นชัก, กุญแจล้อคที่มีรอยสี, แป้งฝุ่น, สีย้อม, ดินโป้วติดอยู่ ให้ทำความสะอาดให้เรียบร้อย
3. รื้อถอนเครื่องป้องกันความเสียหาย ที่ได้ติดตั้งไว้ขณะปฏิบัติงาน และทำความสะอาด ให้เรียบร้อยหลังเสร็จงาน
4. ทำความสะอาด กระจกเงา กระจกใส วัสดุที่เป็นโลหะหรือวัสดุอื่น ๆ ให้เรียบร้อย ปราศจากรอยเปื้อน, รอยนิ้วมือ, รอยขีดข่วนและรอยสกปรกทั่วไป

ผู้รับจ้างจะต้องตรวจสอบและทำความสะอาดให้เรียบร้อยก่อนขอความเห็นชอบในการตรวจสอบและส่งมอบงานแก่คณะกรรมการตรวจรับงาน

#### **การเทียบเท่าวัสดุ**

วัสดุที่ระบุในเอกสารประกอบแบบสามารถเทียบเท่าได้ ในด้านของคุณสมบัติรูปร่างและคุณภาพ เป็นหลัก และอุปกรณ์ โดยให้ผู้รับเหมานำวัสดุที่เทียบเท่าเสนอต่อคณะกรรมการอนุมัติก่อนดำเนินการ

1. การเทียบเท่าวัสดุและอุปกรณ์ผู้รับจ้างมีสิทธิขอเทียบเท่า เพื่อขออนุมัติเลือกใช้วัสดุที่มีชื่อแตกต่างจากที่ระบุไว้ในแบบ รูป หรือรายละเอียดประกอบแบบได้ ในหลักการคุณภาพเท่ากัน หรือ ดีกว่า ราคาเท่ากัน หรือแพงกว่า ผู้รับจ้างจะขอเทียบเท่าได้ในกรณีใดกรณีหนึ่งดังนี้



1.1 มีระบุในรายการรายละเอียดประกอบแบบว่า “หรือคุณภาพเทียบเท่า”, “หรือเทียบเท่า”

1.2 วัสดุที่ระบุในท้องตลาดมีไม่พอ หรือขาดตลาด หรือบริษัทผู้ผลิตเลิกผลิต หรือผลิตไม่ทันโดยผู้รับจ้างต้องแสดงหลักฐานประกอบให้ชัดเจนทั้งนี้ ผู้ว่าจ้างขอสงวนสิทธิ์ในการอนุมัติวัสดุรายการเทียบเท่า และขั้นตอนต่าง ๆ การขออนุมัติให้ปฏิบัติตามข้อ 1 ข้างต้น

### **การรับประกัน**

ผู้รับจ้างจะต้องรับประกันคุณภาพเฟอร์นิเจอร์ติดตั้งรวมถึงวัสดุต่าง ๆ ที่ใช้ในการติดตั้งทั้งหมด หากผลงานเกิดข้อบกพร่องต่างๆ อันเนื่องจากคุณสมบัติของวัสดุ และการติดตั้งหลังจากการติดตั้ง แล้วเสร็จ ผู้รับจ้างจะต้องมาติดตั้ง หรือซ่อมแซมให้ใหม่ ให้อยู่ในสภาพที่ดีด้วยความปราณีตเรียบร้อย โดยไม่คิดมูลค่าใด ๆ ทั้งสิ้น

#### **11.1 ผงกั้นเสียง แบบเคลื่อนย้าย**

คุณลักษณะ ตามระบุในข้อกำหนดทั่วไปและรายละเอียดที่ระบุในแบบ (การผลิตและติดตั้งให้ เป็นไปตามกรรมวิธีผู้ผลิต) มาตรฐาน กั้นเสียงไม่ต่ำกว่า 50 STC (Sound Transmission Class) และ ASTM E 90-97 และ E413

### **หมวดที่ 12 งานสีในเฟอร์นิเจอร์ติดตั้ง**

12.1 การทำสีภายนอกเฟอร์นิเจอร์ติดตั้งให้ผู้รับจ้างทำสีตามรายการที่แบบระบุ

12.2 การทำสีภายในเฟอร์นิเจอร์ติดตั้งเช่นภายในภายในลิ้นชักให้ทำสีเหมือนกับเฟอร์นิเจอร์ภายนอกที่ระบุไว้เช่นถ้าระบุว่าเป็นเฟอร์นิเจอร์ติดตั้งนั้นทำสีพื้นภายในเฟอร์นิเจอร์นั้นให้ทำสีพื้นด้วยถ้าเฟอร์นิเจอร์ติดตั้งนั้นทำสี ย้อมภายในเฟอร์นิเจอร์นั้นให้ทำสีย้อมด้วยเช่นกันนอกเหนือจากจะมีการระบุในแบบเป็นกรณีแต่ละชั้นของเฟอร์นิเจอร์นั้น ๆ ก็ให้ทำสีตามที่แบบกำหนดไว้

12.3 สีที่ใช้ทั้งที่เป็นสีพื้นสีย้อมภายนอกและภายในเฟอร์นิเจอร์ติดตั้งต้องเป็นสีที่มีค่าปลดปล่อย สารอินทรีย์ระเหยต่ำ (Low VOCs Emitting) ตามมาตรฐาน LEED ให้การยอมรับ

### **หมวดที่ 13 สารเคลือบผิวและการประสาน**

สารเคลือบผิวและสารกันซึมรวมทั้งกาที่ใช้ทั้งหมดต้องเป็นสารที่ผ่านการตรวจสอบเรื่องค่าการปลดปล่อยสารอินทรีย์ระเหยต่ำ (Low VOCs Emitting) ตามมาตรฐาน LEED ให้การยอมรับ โดยผู้รับจ้างต้องมีเอกสารจาก บริษัท ผู้ผลิตเรื่องการปลดปล่อยสารอินทรีย์ระเหยอ้างอิงเสนอคณะกรรมการตรวจการจ้าง

### **หมวดที่ 14 มาตรฐานการติดตั้ง**

ส่วนประกอบครุภัณฑ์ (เฟอร์นิเจอร์) ติดตั้งกับที่ ทั้งหมดผู้รับจ้างจะต้องนำมาประกอบการติดตั้งตาม มาตรฐานการติดตั้ง

14.1 วัสดุปิดผิวที่มีลวดลายให้ผู้รับจ้างติดตั้งให้ลวดลายต่อเนื่องกันหรือส่งแบบการเรียงหรือการต่อให้ คณะกรรมการตรวจการจ้างพิจารณาก่อนดำเนินการ

14.2 ผู้รับจ้างจะต้องจัดหาช่างฝีมือที่ดีมีความชำนาญและประสบการณ์ในการติดตั้งทุกส่วนที่ติดตั้งแล้ว ต้องได้รูปแบบตามที่คณะกรรมการตรวจการจ้างกำหนดการติดตั้งต้องปราณีตเรียบร้อยมั่นคงแข็งแรงก่อนการ ติดตั้งให้มีการประสานงานกับทางผู้รับจ้างหลักเพื่อตรวจสอบบริเวณที่เกี่ยวข้องให้สมบูรณ์เรียบร้อยถ้าหากมีส่วน บกพร่องหรือสถานที่ก่อสร้างไม่ตรงกับแบบตกแต่งภายในให้ผู้รับจ้างแจ้งผู้ออกแบบทราบก่อนดำเนินการและใน การผลิตเฟอร์นิเจอร์ติดตั้งที่มีจำนวนมากตั้งแต่ 1 ขึ้นขึ้นไปผู้รับจ้างต้องจัดทำตัวอย่างด้วยวัสดุจริง ณ สถานที่ ก่อสร้างเพื่อให้คณะกรรมการตรวจการจ้างอนุมัติก่อนดำเนินการทั้งหมด

14.3 การทำความสะอาด ผู้รับจ้างจะต้องทำความสะอาด เพอร์นิเจอร์ติดตั้ง นั้น ๆ หลังจากการติดตั้งแล้วเสร็จ โดยผู้รับจ้างจะต้องปฏิบัติให้เรียบร้อย ดังนี้

14.3.1. ทำความสะอาดงานสีบนผิวงานทั้งหมด ให้ปราศจากริ้วรอยสกปรกจากการทำงานให้หมด

14.3.2. อุปกรณ์บานพับ, รางลิ้นชัก, กุญแจล็อกที่มีรอยสี, แป้งฝุ่น, สีย้อม, ดินโป้วติดอยู่ ให้ทำความสะอาดให้เรียบร้อย

14.3.3 รื้อถอนเครื่องป้องกันความเสียหาย ที่ได้ติดตั้งไว้ขณะปฏิบัติงาน และทำความสะอาด ให้เรียบร้อยหลังเสร็จงาน

14.3.4. ทำความสะอาด กระจกเงา กระจกใส วัสดุที่เป็นโลหะหรือวัสดุอื่น ๆ ให้เรียบร้อย ปราศจากรอยเปื้อน, รอยนิ้วมือ, รอยขีดขูดและรอยสกปรกทั่วไป

14.3.๕ ผู้รับจ้างจะต้องตรวจสอบและทำความสะอาดให้เรียบร้อยก่อนขอความเห็นชอบในการตรวจสอบและส่งมอบงานแก่คณะกรรมการตรวจรับงาน

### หมวดที่ 15 งานวัสดุอื่นๆ

การติดตั้งวัสดุอื่น ๆ ในเพอร์นิเจอร์ติดตั้ง ผู้รับจ้างต้องติดตั้งวัสดุอื่น ๆ ตามแบบระบุให้ครบถ้วน และวัสดุอื่น ๆ ต้องตรงตามแบบที่ได้ระบุไว้ทั้งหมด และติดตั้งตามมาตรฐานการติดตั้งของบริษัทผู้ผลิตนั้น ๆ เพอร์นิเจอร์ที่ทำการติดตั้งเสร็จแล้ว ต้องทำการตรวจสอบความสมบูรณ์ ความเรียบร้อย ความถูกต้องและความแข็งแรงตามลักษณะการใช้งานจริง ถ้าหากมีส่วนบกพร่อง ผู้รับจ้างต้องดำเนินการแก้ไข ให้งานนั้นสมบูรณ์เรียบร้อยพร้อมใช้งานจริงต่อไป

### หมวดที่ 16 การอนุมัติ (Submittals)

ผู้รับจ้างต้องจัดทำ Shop Drawing จำนวน ๓ ชุด เพื่อให้ผู้ออกแบบหรือผู้ควบคุมงานตรวจสอบโดยแสดงรายละเอียดดังต่อไปนี้

16.1 แพลน แสดงตำแหน่งการติดตั้งครุภัณฑ์(เพอร์นิเจอร์) ติดตั้งกับที่

16.2 แบบขยายครุภัณฑ์(เพอร์นิเจอร์) ติดตั้งกับที่ ทุกชุด โดยวัดขนาดจากพื้นที่จริง

16.3 แบบขยายอื่น ที่เกี่ยวข้องหรือจำเป็นตามที่ผู้ควบคุมงานต้องการ อาทิ ตำแหน่ง ติดตั้งอุปกรณ์งานระบบที่เกี่ยวข้อง เช่น สวิตช์ ปลั๊ก ท่อระบายน้ำที่พื้น หรือช่องซ่อมบำรุงต่างๆ เป็นต้น

16.4 ผู้รับจ้างจะต้องจัดส่งตัวอย่างวัสดุ อุปกรณ์ตามรูปแบบรายการระบุ รวมถึงตัวอย่างสี ลายหรือวัสดุที่เกี่ยวข้องกับการก่อสร้าง ประกอบ ติดตั้งครุภัณฑ์(เพอร์นิเจอร์) ติดตั้งกับที่ ผ่านผู้ควบคุมงาน เพื่อให้ผู้ออกแบบหรือคณะกรรมการตรวจรับพัสดุอนุมัติก่อนจึงดำเนินการติดตั้ง

### หมวดที่ 17 การประกันคุณภาพ (Quality Assurance)

การดำเนินการผลิต ติดตั้ง จัดทำ Shop Drawing ต้องเป็นผู้มีความรู้ ความชำนาญงาน

### หมวดที่ 18 มาตรฐานการรับประกัน (Special Warranty)

ผู้รับจ้างจะต้องรับประกันคุณภาพครุภัณฑ์(เพอร์นิเจอร์)ติดตั้งกับที่ ตามมาตรฐานของบริษัทผู้ผลิตและ ได้รับความเห็นชอบจากผู้ออกแบบ เป็นเวลาอย่างน้อย ๒ ปี นับจากวันที่คณะกรรมการตรวจรับงาน หรือ วันที่ส่งมอบครุภัณฑ์(เพอร์นิเจอร์) ติดตั้งกับที่ ให้แก่ผู้ว่าจ้าง หากเกิดชำรุดเสียหาย อันเนื่องมาจากคุณสมบัติของวัสดุ และการติดตั้ง ผู้รับจ้างจะต้องติดตั้งให้ใหม่หรือซ่อมแซมให้อยู่ในสภาพที่ดีตามจุดประสงค์ของผู้ออกแบบ โดยไม่คิดมูลค่าใดๆ ทั้งสิ้น

## นิยามศัพท์

“คุณลักษณะเฉพาะ” หมายถึง คุณสมบัติพิเศษ ข้อกำหนดทางเทคนิค ขอบเขต คุณสมบัติ คุณภาพ และ รายละเอียดวัสดุอุปกรณ์ที่ระบุชัดเจน รวมถึง ข้อกำหนดผลงานการติดตั้ง กรรมวิธี การผลิต ผู้ผลิต แหล่งผลิต ผู้แทนจำหน่าย การรับประกันและการบริการหลังการขาย เป็นต้น

“มาตรฐานอ้างอิง” หมายถึง มาตรฐานต่าง ๆ ที่ได้รับความเห็นชอบ เป็นที่ยอมรับกันทั่วไป ผนวกเข้ากับการกำหนดคุณลักษณะเฉพาะ ที่ตรงตามวัตถุประสงค์ของการใช้งาน อาทิเช่น

1. มาตรฐานที่ผลิตในประเทศไทย มาตรฐานที่กำหนดขึ้นในประเทศไทย ได้แก่ มาตรฐานผลิตภัณฑ์อุตสาหกรรม (มอก.) หรือ Thailand Industrial Standard (TIS) มาตรฐานระบบคุณภาพ (The International Organization for Standardization : ISO) ของโรงงานผู้ผลิตในประเทศไทย มาตรฐานของวิศวกรรมสถานแห่งประเทศไทย ในพระบรมราชูปถัมภ์ (วสท.) และมาตรฐานที่ออกโดย องค์กรสถาบันวิชาชีพ

2. มาตรฐานสากล เป็นมาตรฐานขององค์กรระหว่างประเทศ ที่ได้รับความนิยมนยอมรับจากประเทศต่างๆ ทั่วโลก ได้แก่ มาตรฐานระบบคุณภาพสากล (The International Organization for Standardization : ISO) มาตรฐาน The International Electrotechnical Commission (IEC) มาตรฐาน NFPA (The National Fire Protection Association)

3. มาตรฐานต่างประเทศหรือกลุ่มประเทศ มาตรฐาน Underwriters Laboratories Standards (UL) มาตรฐาน The American Concrete Institute(ACI) มาตรฐาน The American Society for Testing and Materials (ASTM) มาตรฐาน The American Society of Heating, Refrigerating and Air Conditioning Engineers (ASHRAE) มาตรฐาน Japanese Industrial Standards (JIS) มาตรฐาน American National Standards Institute (ANSI) มาตรฐาน The National Electrical Manufacturers Association (NEMA) มาตรฐาน European Standard (EN) มาตรฐาน The German Institute for Standardization (DIN) มาตรฐาน British Standard (BS) เป็นต้น

“ผู้ออกแบบ” หมายถึง เจ้าหน้าที่กองแบบแผน ผู้ออกแบบอาคารสถานบริการสุขภาพและเครือข่าย สาขาวิศวกรรมโยธา สาขาวิศวกรรมไฟฟ้า สาขาวิศวกรรมเครื่องกล สาขาวิศวกรรมสิ่งแวดล้อม สถาปัตยกรรม สถาปัตยกรรมศิลป์ เป็นต้น

“ผู้ผลิต” หมายถึง ผู้ประกอบการผลิต หรือผู้แทนจำหน่ายของผู้ผลิตวัสดุอุปกรณ์ก่อสร้าง รวมทั้ง ผู้ติดตั้งที่เป็นตัวแทนของผู้ผลิต

“งานก่อสร้าง” หมายความว่า งานก่อสร้างอาคาร งานก่อสร้างสาธารณูปโภค หรือสิ่งปลูกสร้างอื่นใด และการ ซ่อมแซม ต่อเติม ปรับปรุง รื้อถอน หรือการกระทำอื่นที่มีลักษณะทำนองเดียวกัน ต่ออาคาร สาธารณูปโภค หรือ สิ่งปลูกสร้างดังกล่าว รวมทั้งงานบริการที่รวมอยู่ในงานก่อสร้างนั้นด้วย แต่มูลค่าของงานบริการต้องไม่สูงกว่า มูลค่าของงานก่อสร้างนั้น

“อาคาร” หมายความว่า สิ่งปลูกสร้างถาวรที่บุคคลอาจเข้าอยู่หรือใช้สอยได้ เช่น อาคารที่ทำการ โรงพยาบาล โรงเรียน สนามกีฬา หรือสิ่งปลูกสร้างอย่างอื่นที่มีลักษณะทำนองเดียวกัน รวมทั้งสิ่งก่อสร้างอื่นๆ ซึ่งสร้างขึ้นเพื่อ ประโยชน์ใช้สอยสำหรับอาคารนั้นๆ เช่น เสาธง รั้ว ท่อระบายน้ำ หอถังน้ำ ถนน ประปา ไฟฟ้า หรือ สิ่งอื่นๆ ซึ่ง เป็นส่วนประกอบของตัวอาคาร เช่น เครื่องปรับอากาศ ลิฟท์ หรือเครื่องเรือน

“สัญญาก่อสร้าง” หมายถึง สัญญาที่ผู้รับจ้างตกลงที่จะทำการก่อสร้างอาคารให้แก่ผู้ว่าจ้าง เพื่อ แลกเปลี่ยนกับ สินทรัพย์หรือสิทธิประโยชน์ตอบแทนทั้งสองฝ่ายยอมรับและปฏิบัติตามข้อกำหนดของสัญญา ก่อสร้าง โดยต้อง ไม่ขัดแย้งกับกฎหมายอื่น สัญญาก่อสร้างประกอบด้วย สัญญา แบบรูป รายละเอียดประกอบ แบบ รายการ ประมาณราคา และรายการเอกสารต่างๆที่กำหนดในสัญญา ทั้งหมดเป็นส่วนหนึ่งของสัญญา

“แบบ แบบรูป แบบรูปสัญญา แบบก่อสร้าง Drawing” หมายถึง แผ่นภาพเขียน แผ่นภาพลายเส้น ภาพถ่าย ภาพ 3 มิติ แสดงองค์ประกอบในการก่อสร้างอาคาร แบบแปลน รูปด้าน รูปตัด แบบขยายส่วนต่างๆ รายละเอียดข้อกำหนดประกอบแบบแสดงส่วนสำคัญที่ใช้ในการก่อสร้าง

“การพิจารณาวัสดุอุปกรณ์” หมายถึง การพิจารณามาตรฐานรายการ วัสดุ อุปกรณ์จักรกล งานวิศวกรรมโยธา งานวิศวกรรมระบบประกอบอาคาร งานสถาปัตยกรรม งานมัณฑนศิลป์ และงานภูมิสถาปัตยกรรม หรือวัสดุ อุปกรณ์ เทคนิคต่างๆ ที่ใช้ในงานก่อสร้างอาคาร โดยมีรายละเอียดประกอบการพิจารณา อาทิ ชื่อผลิตภัณฑ์ รุ่น คุณสมบัติทางเทคนิค แบบขยาย แบบการติดตั้ง มาตรฐานอ้างอิง ผลงานอ้างอิง เอกสารทะเบียนการค้า เอกสารแต่งตั้งเป็นผู้แทนจำหน่าย การรับประกัน การบริการ/การบำรุงรักษา และราคา เป็นต้น

“วัสดุ” หมายถึง วัตถุ หรือสิ่งที่เรานำมาจัดทำผลิตประกอบ หรือผสมขึ้นเป็นองค์ประกอบอาคาร สิ่งก่อสร้าง หรือประกอบเป็นสิ่งของ อุปกรณ์ เครื่องใช้เช่น ดิน ทราช หิน ไม้เหล็ก ซีเมนต์ อิฐ ท่อ สกรู กระจ่าง ไม้อัด กระจก เป็นต้น

“อุปกรณ์” หมายถึง สิ่งประกอบหรือเครื่องมือที่สามารถนำมาใช้งานได้ หรือการนำอุปกรณ์หลายอย่างมาประกอบเป็นอุปกรณ์หรือจักรกลชิ้นใหม่ เครื่องใช้ เครื่องจักร ส่วนประกอบจักรกล เช่น กุญแจ สวิตซ์ไฟฟ้า วาล์ว น้ำ ไชควง ค้อน สว่าน บีม โคมไฟแสงสว่าง เลื่อย ก้อนน้ำ มอเตอร์ เครื่องสูบน้ำ เครื่องกำเนิดไฟฟ้า เป็นต้น

## 8. การเปลี่ยนแปลงแก้ไขรายการส่วนงานมัณฑนศิลป์ ตามรายละเอียดดังนี้

### 8.1 แก้ไขรายละเอียดประกอบแบบขยายSINK แผ่นที่ A-09/11

8.1.1 รายละเอียดของเคาน์เตอร์ ค.ส.ล. ด้านบนหนา 8 ซม. ด้านหน้าหนา 7 ซม. เสริมเหล็ก dia 9 มม. @ 0.15 ม.# TOPและขอบหน้า TOP ให้กรูด้วยหินแกรนิต หนาไม่ต่ำกว่า 18 มม. เจียรขอบลบมุม หินแกรนิตให้ใช้ขนาดลึก 60 ซม. ระยะห่างของรอยต่อแผ่นไม่ต่ำกว่า 1.50 ม. พร้อมบัวผนังหินแกรนิตเจียรขอบลบมุม สูงขึ้นมาจากขอบ TOP 10 ซม. ตลอดแนวทุกด้านของครุภัณฑ์ ระยะเคาน์เตอร์ และรายละเอียดของชั้นวางของสแตนเลส ดูรายละเอียดตามแบบเดิม

8.1.2 ให้กรูกระเบื้องเคลือบขนาด 12”x 12” ใต้เคาน์เตอร์ ค.ส.ล. ตลอดแนวทุกด้านของครุภัณฑ์

8.1.3 ให้กรูกระเบื้องเคลือบขนาด 12”x 12” ตั้งแต่ระดับอ่างขึ้นมาสูงเท่ากับ 2 แถว (ประมาณ 60 ซม.) ยาวเท่ากับขนาดเคาน์เตอร์อ่างล้าง

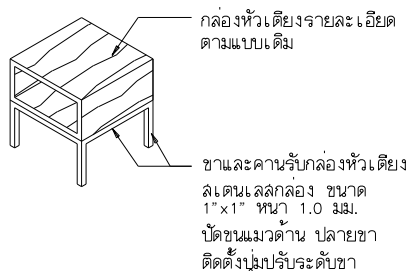
8.1.4 รายละเอียดของรายการอ่างสแตนเลส ให้เปลี่ยนเป็นอ่างสแตนเลส 1 หลุม พร้อมทั้งพักจาน ตามที่ระบุในแบบ (ที่พักจานซ้าย/ขวา ตามตำแหน่งที่ระบุในแบบครุภัณฑ์) เป็นอ่างสแตนเลส เกรด 304 บีมขึ้นรูป หนาไม่น้อยกว่า 0.6 มม. ได้มาตรฐานผลิตภัณฑ์อุตสาหกรรม มอก.854-2536 พร้อมรูระบายน้ำ สะดืออ่างขนาดใหญ่ dia. 3 1/2” และอุปกรณ์ของอดักกลิ่น P-TRAP วัสดุเป็นพลาสติกโพลิโพรพิลีน (Polypropylen หรือ PP)

8.2 ในตารางรายการครุภัณฑ์ ห้องพัก 2, 4, 6, 8, 10, 12 เดิมหมายเลขครุภัณฑ์ B1.1 ให้แก้ไขเป็น B1.2 และหมายเลขครุภัณฑ์ B2.1 ให้แก้ไขเป็น B2.2

8.3 เติงนอน หมายเลขครุภัณฑ์ B3 จากเดิมเป็นแบบติดตั้งกับที่ ให้เปลี่ยนเป็นแบบลอยตัว (ให้สามารถเคลื่อนย้ายได้) โดยแผงหัวเตียงด้านหลังให้กรูไม้อัดขนาดหนา 4 มม. ปิดทับด้วยลามิเนต หนา 0.8 มม. เลือกลีและลายขณะก่อสร้าง

8.4 ก่อสร้างหัวเตียง หมายเลขครุภัณฑ์ B3 จากเดิมยึดกับผนังอาคาร ให้แก้ไขเป็นโต๊ะหัวเตียงลอยตัว(ให้สามารถเคลื่อนย้ายได้) โดยเพิ่มขาและคานรับก่องหัวเตียง สแตนเลสกล่องขนาด 1”x 1” ปิดชนแมว

ด้าน ปลายขาติดตั้งปุ่มปรับระดับขา ความสูงของโต๊ะโดยรวมประมาณ 42 ซม. ขนาดช่องใส่ของรวม TOPโต๊ะมีความสูงเท่ากับประมาณ 22 ซม.



ลักษณะโต๊ะหัวเตียง

8.5 โต๊ะทำงาน หมายเลขครุภัณฑ์ B1.1,B1.2 ให้แก้ไขรายละเอียดดังนี้

8.5.1 จากเดิมเป็นแบบติดตั้งกับที่ ให้เปลี่ยนเป็นแบบลอยตัว (ให้สามารถเคลื่อนย้ายได้) โดยโต๊ะทำงานด้านหลังให้กรูไม้อัดยางหนา 4 มม. ปิดทับด้วยลามิเนต หนา 0.8 มม. สีและลายขณะก่อสร้าง

8.5.2 แบ่งความยาวเป็น 2 ตัว/1 ชุด รูปแบบตามแบบเดิม โดยแบ่งเป็น

- โต๊ะทำงาน ระยะยาวประมาณ 1.20 ม./ 1 ตัว พร้อมเพิ่มขาโต๊ะ โครงไม้เนื้อแข็ง 1"x2" กรูไม้อัดยาง หนา 4 มม. บุกทับด้วยลามิเนต หนา 0.8 มม. สีและลายเลือกขณะก่อสร้าง ขอบไม้สัก หนา 1/2" ทำสีพ่นเหมือนลามิเนต

- โต๊ะทำงานพร้อมกล่องวางของด้านล่าง ระยะยาวประมาณ 0.80 ม. / 1 ตัว ส่วนที่เห็นโครงกรูไม้อัดยาง หนา 4 มม. บุกทับด้วยลามิเนต หนา 0.8 มม. สีและลายเลือกขณะก่อสร้าง และให้ต่อสายไฟพร้อมปลั๊กเสียบ มีสวิทช์เปิดปิด สายไฟยาวประมาณ 2 ม. (สำหรับการเคลื่อนย้าย) ต่อเชื่อมกับหลอดฟลูออเรสเซนต์ให้สามารถใช้งานได้ดีและได้มาตรฐาน

8.6 ในส่วนของภายในตู้ ,ด้านหลังบาน และกล่องลิ้นชัก (หรือภายในตู้ทั้งหมด) ที่ระบุทำสีพ่นขาวเต็มสี ให้เปลี่ยนเป็น บุกด้วยลามิเนตสีขาว

8.7 ส่วนที่มีการติดตั้งหลอดฟลูออเรสเซนต์ ให้เพิ่มแผ่นอะคริลิก ใส่ชั้น หนา 3 มม. สามารถถอดออกได้

8.8 ให้แก้ไขรายละเอียดเก้าอี้ S1 เป็น ขนาดประมาณ (D x W x H) 45 x 45 x 85 ซม. โครงเก้าอี้และขาเป็นไม้พืชนำเข้า ขึ้นรูปตามแบบ ทำสีโพลียูรีเทน ปลายขาเก้าอี้ติดสีกกลางกันรอย หุ้มเบาะด้วยหนังเทียม PU



ลักษณะเก้าอี้ S1

## 1. หมวดงานวิศวกรรมโครงสร้าง

### เอกสารประกอบการก่อสร้างงานวิศวกรรมโยธา ประกอบด้วย

- มาตรฐานรายละเอียดการเสริมเหล็ก เอกสารเลขที่ ก.39/เม.ย./53 จำนวน 3 แผ่น
- รายละเอียดการเสริมเหล็กโครงสร้างต้านแผ่นดินไหว เอกสารเลขที่ ก.113/ธ.ค./58

### รายการแก้ไขเปลี่ยนแปลงงานโครงสร้าง

- รายละเอียดอื่น ที่ไม่ได้ระบุในเอกสารนี้ ให้ใช้ตามรูปแบบเดิมในแบบเลขที่ 10725 ถ้ามีรายละเอียดส่วนหนึ่งส่วนใดขัดแย้งกัน ให้ยึดถือตามเอกสารนี้เป็นหลัก
- ให้ยกเลิกข้อความในเอกสารเลขที่ ก.86/ก.ย./๖๖ ในส่วนรายละเอียดของเสาเข็มเจาะ โดยให้คงไว้แค่ในส่วนรายละเอียดการเสริมเหล็ก ส่วนชนิดของเสาเข็มและความยาวของเสาเข็มให้ใช้ในเอกสารนี้แทน

### การเสนอราคา ให้ผู้รับจ้างเสนอราคาค่าก่อสร้างฐานราก ดังนี้

- 1.1 ให้ผู้รับจ้างเสนอราคาค่าก่อสร้างฐานราก ดังนี้
  - 1.1.1 ฐานรากชนิดรองรับด้วยเสาเข็มเจาะระบบเปียก (Wet Process) ขนาดเส้นผ่านศูนย์กลาง **0.60** เมตร
  - 1.1.2 ความลึกปลายเสาเข็ม (PILE TIP) อยู่ที่ระดับ **-17.00** เมตร จากระดับดิน ณ วันเจาะสำรวจ
  - 1.1.3 รับน้ำหนักบรรทุกปลอดภัยได้ไม่น้อยกว่าตันละ **70** เมตริกตันต่อตัน และให้ใช้ค่าอัตราส่วนความปลอดภัยไม่น้อยกว่า 2.5 (F.S.=2.5)
- 1.2 ความยาวของเสาเข็มของฐานรากในการเสนอราคา เป็นความยาวที่ได้จากการคาดคะเนจากการก่อสร้างอาคารในบริเวณข้างเคียง สำหรับความยาวเสาเข็มของฐานรากที่ใช้จริงขึ้นอยู่กับผลการเจาะสำรวจดิน ณ บริเวณการก่อสร้าง
- 1.3 รายละเอียดของเสาเข็มเจาะให้เป็นไปตามข้อกำหนดในรายการมาตรฐานรายการวัสดุอุปกรณ์ก่อสร้างที่แนบมานี้
- 1.4 ตำแหน่งและจุดทดสอบที่จะทำการเจาะสำรวจดิน ให้อยู่ในดุลยพินิจของวิศวกรผู้ทำการเจาะสำรวจ ทั้งนี้ ผลการทดสอบจะต้องครอบคลุมพื้นที่ก่อสร้างทั้งหมด โดยจำนวนจุดต้องไม่น้อยกว่า **3** จุด และให้ใช้ค่าอัตราส่วนความปลอดภัยไม่น้อยกว่า 2.5 (F.S.=2.5)
- 1.5 หากผลการเจาะสำรวจดิน ปรากฏผลว่าจำเป็นต้องใช้ ความยาวของเสาเข็ม ยาวมากขึ้นหรือสั้นลง, จำนวน ต้นมากขึ้นหรือน้อยลงกว่าที่กำหนดในใบแจ้งปริมาณงานและราคาตามสัญญาจ้างหรือจำเป็นต้องใช้ชนิดของฐานรากเป็นอย่างอื่น นอกเหนือจากรูปแบบกำหนดไว้แล้ว ให้ผู้รับจ้างจัดทำเอกสารรูปแบบรายละเอียด (กรณีชนิดฐานรากเป็นไปตามรูปแบบแต่ความยาวเสาเข็ม ยาวมากขึ้นหรือสั้นลง ไม่เป็นเหตุให้ระยะเวลาก่อสร้างเพิ่มขึ้นหรือลดลง) เพื่อเสนอต่อคณะกรรมการตรวจรับพัสดุในงานจ้างก่อสร้างผ่านผู้ควบคุมงานก่อสร้าง พิจารณาก่อนดำเนินการ และให้พิจารณาราคาเปรียบเทียบงาน เพิ่ม-ลด ก่อนการส่งงานงวดที่ 1 (กรณีความยาวเสาเข็ม ยาวมากขึ้นหรือสั้นลง ไม่เป็นเหตุให้ระยะเวลาก่อสร้างเพิ่มขึ้นหรือสั้นลง) ทั้งนี้ คุณสมบัติของผู้ออกแบบและลงนามรับรองรายการคำนวณ จะต้องเป็นผู้ได้รับใบอนุญาตให้ประกอบวิชาชีพวิศวกรรมควบคุม สาขาวิศวกรรมโยธา ระดับสามัญวิศวกรขึ้นไป
- 1.6 ความยาวของเสาเข็มที่จะนำมาพิจารณาราคาเปรียบเทียบเพิ่ม - ลด ให้ถือความยาวจากระดับดิน ณ วันเจาะสำรวจ ตามที่วิศวกรฝ่ายผู้รับจ้างกำหนดจากรายงานผลการเจาะสำรวจดิน
- 1.7 เมื่อทำการทดสอบการรับน้ำหนักของเสาเข็ม(ถ้ามี) แล้ว ผลปรากฏว่าจำเป็นต้องใช้ความยาวของเสาเข็มมากกว่าที่กำหนดในผลการเจาะสำรวจดิน ให้ความยาวส่วนที่เพิ่มอยู่ในความรับผิดชอบของ

ผู้รับจ้าง โดยจะคิดเงินเพิ่มจากทางราชการมิได้ แต่สามารถคิดเวลาเพิ่มได้ตามความจำเป็น (เช่นการต้องใช้ระยะเวลาเพื่อทดสอบการรับน้ำหนักของเสาเข็มต้นใหม่)

- 1.8 ให้ผู้รับจ้างส่งรายงานผลการตอกเสาเข็ม พร้อมรับรองการรับน้ำหนักบรรทุกทุกปลอดภัยของเสาเข็มทุกต้น (วิศวกรผู้ลงนามรับรองต้องลงนามในเอกสารรายงานทุกแผ่น) ทั้งนี้ คุณสมบัติของผู้ลงนามรับรองรายการคำนวณ จะต้องเป็นผู้ได้รับใบอนุญาตให้ประกอบวิชาชีพวิศวกรรมควบคุม สาขา วิศวกรรมโยธา ระดับสามัญวิศวกรขึ้นไป

## 2. รายการประกอบแบบวิศวกรรมโยธา

### หมวดที่ 1 ข้อกำหนดในการเจาะสำรวจดิน

#### 1. วัตถุประสงค์

การเจาะสำรวจดินในการก่อสร้าง มีความสำคัญในการหาค่าคงตัวของดินในการนำไปใช้กำหนดฐานรากอาคาร เพื่อให้อาคารมีความปลอดภัยต่อผู้ใช้งาน ได้ตามมาตรฐาน และการก่อสร้างเป็นไปอย่างประหยัด ปัจจุบันผู้เจาะสำรวจดินได้ดำเนินการเจาะสำรวจและรายงานผลได้ตามมาตรฐานเพิ่มขึ้น ดังนั้น เพื่อให้การพิจารณาผลการเจาะสำรวจดินมีความคล่องตัวและปฏิบัติได้ตามมาตรฐานสากล สามารถนำข้อมูลที่ได้ไปใช้ร่วมกับระบบสารสนเทศเพื่อให้ได้ข้อมูลทางวิศวกรรมธรณีเทคนิคที่เป็นปัจจุบันและนำไปวิเคราะห์ใช้ในอนาคต อันจะเป็นประโยชน์ทางด้านวิศวกรรมต่อหน่วยงานราชการและเอกชน ต่อไป

#### 2. มาตรฐานที่ใช้ในการทดสอบและการทดสอบคุณสมบัติของดิน

##### 2.1 มาตรฐานที่ใช้ในการทดสอบ

- 2.1.1 ASTM C1580. Standard Test Method for Water-Soluble Sulfate in Soil
- 2.1.2 ASTM D 420 Site Characterization for Engineering Design and Construction Purposes
- 2.1.3 ASTM D 421 Standard Practice for Dry Preparation of Soil Samples for Particle-Size
- 2.1.4 ASTM D 422 Standard Test Method for Particle-Size Analysis of Soils
- 2.1.5 ASTM D 423 D 424 Method of Test for Liquid Limit of Soils
- 2.1.6 ASTM D 694 Standard Test Methods for Specific Gravity of Soil Solids by Water Pycnometer
- 2.1.7 ASTM D 1452 Standard Practice for Soil Investigation and Sampling by Auger Borings
- 2.1.8 ASTM D1586 Standard Test Method for Standard Penetration Test (SPT) and Split-Barrel Sampling of Soils
- 2.1.9 ASTM D1587 Standard Practice for Thin-Walled Tube Sampling of Soils for Geotechnical Purposes
- 2.1.10 ASTM D2166 Standard Test Method for Unconfined Compressive Strength of Cohesive Soil
- 2.1.11 ASTM D2435 Standard Test Methods for One-Dimensional Consolidation Properties of Soils Using Incremental Loading
- 2.1.12 ASTM D 2850 Standard Test Method for Unconsolidated-Undrained Triaxial Compression Test on Cohesive Soils

2.1.13 ASTM D 2938 Standard Test Method for Unconfined Compressive Strength of Intact Rock Core Specimens

2.1.14 ASTM D 3080 Standard Test Method for Direct Shear Test of Soils Under Consolidated Drained Conditions

2.1.15 ASTM D 4972 Standard Test Methods for pH of Soils

ทั้งนี้ การทดสอบคุณสมบัติของดินให้ใช้มาตรฐานโดยยึดถือฉบับล่าสุดเป็นสำคัญเฉพาะที่กำหนดไว้เท่านั้น กรณีประสงค์ใช้มาตรฐานอื่นต้องเป็นมาตรฐานที่เป็นที่ยอมรับกันโดยทั่วไปภายในประเทศ และต้องได้รับความเห็นชอบจากคณะกรรมการตรวจรับพัสดุก่อนดำเนินการทดสอบ

2.2 การทดสอบหาค่าคงตัวของดิน ให้ทำการทดสอบคุณสมบัติพื้นฐานทางด้านกายภาพและกลศาสตร์ตามมาตรฐานที่กำหนดไว้ข้างต้น สำหรับบริเวณที่มีความจำเป็นต้องทดสอบคุณสมบัติพื้นฐานทางด้านเคมีเพิ่มเติม ได้แก่ มาตรฐาน ASTM C1580 และ ASTM D4972 ตัวอย่างเช่น บริเวณที่อยู่ใกล้ระบบบำบัดน้ำเสียหรือแหล่งน้ำที่มีลักษณะเดียวกัน บริเวณที่เป็นดินเปรี้ยว และให้เป็นดุลยพินิจของผู้ทำการเจาะสำรวจ

### **3. คุณสมบัติผู้ทำการเจาะสำรวจดิน**

3.1 เป็นผู้ประกอบวิชาชีพวิศวกรรมควบคุม ประเภทนิติบุคคล ที่มีความรู้ ความชำนาญและจดทะเบียนเพื่อการนี้โดยเฉพาะ

3.2 มีบุคคลากรภาคสนามที่ได้รับอนุญาตประกอบวิชาชีพวิศวกรรมควบคุม ประจำนิติบุคคลที่ปฏิบัติงานเต็มเวลา และมีประสบการณ์ด้านการเจาะสำรวจดินไม่น้อยกว่า 3 ปี ตั้งแต่ได้รับอนุญาตประกอบวิชาชีพวิศวกรรมควบคุม

3.3 วิศวกรผู้ให้คำแนะนำ ปรีक्षा ลงนามรับรองผลและสรุปข้อเสนอแนะชนิดฐานราก ความยาวหรือความลึกของเสาเข็ม ต้องเป็นผู้ได้รับใบอนุญาตให้ประกอบวิชาชีพวิศวกรรมควบคุม ระดับวุฒิวิศวกร สาขาวิศวกรรมโยธา

### **4. ตำแหน่งจุดทดสอบดินและอัตราส่วนความปลอดภัย**

4.1 ตำแหน่งจุดทดสอบดิน ให้อยู่ในดุลยพินิจของวิศวกรของผู้ทำการเจาะสำรวจ โดยผลการทดสอบต้องครอบคลุมพื้นที่การก่อสร้างทั้งหมด และบันทึกค่าพิภดภูมิศาสตร์ของทุกหลุมเจาะ

4.1 ให้แสดงค่าระดับพื้นดินของจุดทดสอบทุกจุดเปรียบเทียบกับระดับอ้างอิง และระบุระดับอ้างอิงไว้ในรายงานผลการเจาะสำรวจดิน ทั้งนี้ ระดับอ้างอิงต้องตั้งอยู่ใกล้เคียงบริเวณที่ก่อสร้างและไม่มีการทรุดตัว เช่น อาคาร รั้ว ค.ส.ล. ฐานเสาไฟฟ้า เป็นต้น

4.2 จำนวนจุดทดสอบให้เป็นไปตามรูปแบบ รายการละเอียด และสัญญาเป็นสำคัญ กรณีสัญญาไม่ได้กำหนดให้ใช้จำนวนจุดทดสอบ ตามกฎกระทรวงกำหนดฐานรากของอาคารและพื้นดินที่รองรับอาคาร พ.ศ.2566 หรือฉบับที่เป็นปัจจุบัน

4.3 อัตราส่วนความปลอดภัยกำลังรับน้ำหนักบรรทุกทุกแบททานของดินให้เป็นไปตามข้อกำหนดในสัญญา กรณีสัญญาไม่ได้กำหนดให้ใช้อัตราส่วนปลอดภัยไม่น้อยกว่า 2.5 และในพื้นที่แผ่นดินไหวไม่น้อยกว่า 3.0

### **5 วิธีการเจาะสำรวจ**

5.1 ใช้วิธีการเจาะสำรวจอย่างระมัดระวังเพื่อให้เกิดผลกระทบต่อโครงสร้างของดินน้อยที่สุด โดยใช้วิธีการที่เหมาะสมกับสภาพดิน เช่น สว่านเจาะ (Auger Boring) หรือ แบบฉีดลง (Wash Boring) เป็นต้น



5.2 มีวิธีการป้องกันดินผนังหลุมเจาะถล่มอย่างเหมาะสมกับสภาพดิน เช่น ท่อเหล็กกันดิน (Steel Casing) ขนาดเส้นผ่านศูนย์กลางไม่ต่ำกว่า 10 เซนติเมตร น้ำโคลนดินธรรมชาติ (Mud Slurry) หรือ น้ำโคลนเบนโทไนต์(Bentonite) เป็นต้น

5.3 วิธีการเจาะสำรวจดินต้องใช้เครื่องมือและวิธีการตามมาตรฐาน ASTM D 420

## 6 การเก็บตัวอย่างและทดสอบในภาคสนาม

### 6.1 ชั้นดินเหนียวอ่อน (Soft Clay)

6.1.1 เก็บตัวอย่างดินคงสภาพ (Undisturbed Sample) ทุกระยะไม่เกิน 1.50 เมตร ในชั้นดินเดียวกัน ด้วยกระบอกเก็บตัวอย่างผนังบาง (Thin Wall Tube) ขนาด 75 มิลลิเมตร ความยาวตัวอย่าง 50 เซนติเมตร ขึ้นไป

6.1.2 เคลือบซีเมนต์ชนิดไมโครคริสตัลไลน์ (Microcrystalline) หัวท้ายตัวอย่าง ติดฉลากชื่อ ส่งตัวอย่างเข้าห้องทดลองอย่างระมัดระวัง

### 6.2 ชั้นดินเหนียวแข็ง (Stiff Clay)

6.2.1 ทดสอบตอกทะลวงแบบมาตรฐาน (Standard Penetration Test: SPT) ทุกระยะความลึกไม่เกิน 1.50 เมตร ในชั้นดินเดียวกัน

6.2.2 เก็บตัวอย่างดินในกระบอกผ่า บรรจุในภาชนะ (ขวดปากกว้าง) หรือ ถุงพลาสติกสองชั้น ติดฉลากชื่อ ส่งตัวอย่างเข้าห้องทดลอง

### 6.3 ชั้นทราย (Sand)

6.3.1 ทดสอบตอกทะลวงแบบมาตรฐาน (Standard Penetration Test: SPT) ทุกระยะความลึกไม่เกิน 1.50 เมตร ในชั้นดินเดียวกัน

6.3.2 เก็บตัวอย่างดินในกระบอกผ่า บรรจุในภาชนะหรือถุงพลาสติกสองชั้น ติดฉลากชื่อ ส่งตัวอย่างเข้าห้องทดลอง

### 6.4 ความลึกของหลุมเจาะ

6.4.1 เมื่อพบชั้นดินเหนียวแข็ง ทรายอัดแน่น-แน่น ที่การทดสอบ SPT ให้ค่า N สูงกว่า 50-60 ครั้งต่อระยะ 60 เซนติเมตร เป็นความลึกอย่างน้อย 3.00 เมตร

6.4.2 ไม่น้อยกว่า 3.00 เมตร จากผลสรุปความลึกฐานราก หรือ ความยาวหรือความลึกเสาเข็ม

6.4.3 กรณีไม่สามารถปฏิบัติตามข้อกำหนดข้างต้นได้ เนื่องจากพบชั้นดินเหนียวแข็ง ทรายอัดแน่น ให้ใช้ข้อกำหนดแทนได้ ดังนี้

- ฐานรากวางบนชั้นดินชนิดฐานรากแผ่ ให้ใช้ความลึกของหลุมเจาะเพิ่มจากความลึกพื้นฐานรากอีก 1.5 เท่าของด้านแคบของฐานรากเดี่ยวขนาดใหญ่สุด
- ฐานรากวางบนชั้นดินชนิดฐานรากเสาเข็ม ให้ใช้ความยาวหรือความลึกของเสาเข็มไม่น้อยกว่าข้อกำหนด ดังนี้
  - ก. 5 เท่าของขนาดหน้าตัดเสาเข็มน้อยกว่า 80 เซนติเมตร
  - ข. 3 เท่าของขนาดหน้าตัดเสาเข็มตั้งแต่ 80 เซนติเมตร ขึ้นไป
  - ค. 1.5 เท่าของด้านแคบของฐานรากเดี่ยวขนาดใหญ่สุด จากระดับความลึกสองในสามของความยาวหรือความลึกของเสาเข็ม

ทั้งนี้ ให้วิศวกรผู้ควบคุมการเจาะเป็นผู้กำหนดตามสภาพพื้นที่และความเหมาะสม กรณีไม่สามารถเจาะได้เนื่องจากติดชั้นหิน ให้เจาะชั้นหินลงไปอีกไม่น้อยกว่า 2.00 เมตร (ทั้งนี้ผู้รับจ้างไม่สามารถคิดเงินและระยะเวลาเพิ่มจากเหตุนี้ได้)

#### 6.5 การวัดระดับน้ำใต้ดิน

6.5.1 วัดระดับน้ำใต้ดินในหลุมเจาะก่อนเลิกงานและก่อนเริ่มงานทุกวัน

6.5.2 เจาะหลุมเจาะด้วยสว่านมือใกล้หลุมเจาะสำรวจทิ้งไว้ไม่น้อยกว่า 24 ชั่วโมง ก่อนวัดระดับน้ำใต้ดินหรือในหลุมเจาะหลังเจาะเสร็จ 24 ถึง 48 ชั่วโมง พิจารณาจากความซึมได้ของน้ำในดินแต่ละชนิด โดยให้อยู่ในดุลยพินิจของวิศวกรผู้ทำการเจาะสำรวจ

### 7 การทดสอบตัวอย่างในห้องทดลอง (Laboratory Test)

7.1 ตัวอย่างดินคงสภาพ (จากกระบอกบาง) สำหรับดินเหนียวอ่อน

7.1.1 หาค่าความชื้นตามธรรมชาติ (Natural Water Content) ทุกตัวอย่าง

7.1.2 หาค่าน้ำหนักรวมต่อหน่วยปริมาตร (Total Unit Weight) ทุกตัวอย่าง

7.1.3 ทดสอบแรงอัดแบบไม่ถูกจำกัด (Unconfined Compression Test) ทุกตัวอย่าง

7.1.4 หาค่าพิกัดเหลว (Liquid Limit : LL) พิกัดพลาสติก (Plastic Limit : PL) และค่าดัชนีพลาสติก (Plasticity Index: PI) เลือกทดสอบทุกระยะความลึก 3.00 ถึง 6.00 เมตร

7.2 ตัวอย่างดินแปลงสภาพ (ดินเหนียวแข็งและทรายจากกระบอกผ่า)

7.2.1 หาค่าความชื้นตามธรรมชาติ (Natural Water Content) ทุกตัวอย่าง

7.2.2 ทดสอบตะแกรงร่อน (Sieve Analysis) ของตัวอย่างดินเม็ดหยาบที่ไม่มีพลาสติกซีดี เลือกทดสอบทุกระยะความลึก 3.00 ถึง 6.00 เมตร

7.2.3 หาค่าพิกัดเหลว (Liquid Limit : LL) พิกัดพลาสติก (Plastic Limit : PL) และค่าดัชนีพลาสติก (Plasticity Index: PI) ของตัวอย่างดินเม็ดละเอียดที่มีพลาสติกซีดีตามความลึกที่เหมาะสม

### 8 สูตรและวิธีการคำนวณ

8.1 การคำนวณหาความสามารถรับน้ำหนักบรรทุกทุกประลัยของดิน (Ultimate Bearing Capacity) ให้ใช้ทฤษฎีในการพิจารณาหาความสามารถในการรับน้ำหนักบรรทุกทุกประลัยของดินรองรับฐานรากที่เป็นที่ยอมรับกันโดยทั่วไป เช่น ทฤษฎีของ Terzaghi (1943) Meyerhof (1976) Janbu (1976) Vesic (1977) เป็นต้น

8.2 การคำนวณตามความในข้อแรกให้คำนวณทุกระยะความลึก 1.00 เมตร ตลอดความลึกหลุมเจาะ

8.3 เนื่องจากดินเป็นวัสดุวิศวกรรมที่มีความผันผวนสูง ดังนั้น ในการคำนวณหาความสามารถรับน้ำหนักบรรทุกทุกประลัยของดินควรใช้ทฤษฎีประกอบการพิจารณาร่วมกันอย่างน้อยสามทฤษฎี กรณีผู้ทดสอบพิสูจน์ได้ว่าสามารถพิจารณาเพียงทฤษฎีเดียวเป็นการเพียงพอแล้วและให้ถือเป็นสิทธิ์ของผู้ทดสอบที่จะดำเนินการได้

### 9 เอกสารรายงานผล

รายงานผลการเจาะสำรวจดินต้องมีรูปแบบที่สวยงามและเหมาะสมสะดวกต่อการพิจารณา เช่น ขนาด

ตัวอักษรควรใช้ขนาด 16 พอยต์ รูปภาพต้องมีความชัดเจน ไม่เล็กลงจนไม่สามารถมองเห็นได้ด้วย

สายตาศักดิ์ จำนวนไม่น้อยกว่า 3 ชุด ประกอบด้วยรายงานผลและสำเนาจำนวน 1 และ 2 ชุด ตามลำดับ และเพิ่มข้อมูลอิเล็กทรอนิกส์ ให้แก่คณะกรรมการตรวจรับพัสดุพิจารณาโดยมีวิศวกรของหน่วยงานราชการที่มีหน้าที่รับผิดชอบตามกฎหมายเป็นผู้ให้ความเห็นประกอบการพิจารณาเห็นชอบก่อนการดำเนินการก่อสร้าง รายงานผลการเจาะสำรวจดินต้องมีรายละเอียดครบถ้วน ดังนี้

- 9.1 วันที่ดำเนินการเจาะสำรวจ ต้องอยู่ภายในระยะเวลาของสัญญาและภายหลังจากได้รับความเห็นชอบต่อตำแหน่งที่ตั้งของอาคารหรือสิ่งก่อสร้างจากคณะกรรมการตรวจรับพัสดุ
- 9.2 แผนผังแสดงตำแหน่งอาคารรวมถึงข้อมูลแวดล้อมทางกายภาพ เช่น สิ่งก่อสร้างข้างเคียง แนวรั้ว แนวเขตที่ดิน (ถ้ามี) รวมถึงค่าพิกัดภูมิศาสตร์ของทุกหลุมเจาะ
- 9.3 วิธีการที่ใช้เจาะสำรวจ การเก็บตัวอย่าง การทดสอบในสนาม เครื่องมือที่ใช้ หมายเหตุวิธีการและเครื่องมือต่างๆ ที่นอกเหนือจากวิธีการมาตรฐาน (ถ้ามี)
- 9.4 ระดับน้ำใต้ดิน
- 9.5 ภาพถ่ายขณะเจาะสำรวจ แสดงให้เห็นถึงวันที่ทำการเจาะสำรวจ หมายเลขหลุมเจาะ วิธีการที่ใช้ในการเจาะสำรวจ การเก็บตัวอย่าง เครื่องมือที่นำมาใช้ ซึ่งต้องแสดงให้เห็นการดำเนินการเป็นไปตามมาตรฐานที่กำหนดไว้ข้างต้น
- 9.6 รายงานผลในห้องปฏิบัติการ
- 9.7 รายการคำนวณการรับน้ำหนักบรรทุกทุกประลัยของดินทุกระยะไม่เกิน 1.00 เมตร กระทั่งสุดความลึกหลุมเจาะ
- 9.8 ตารางบันทึกข้อมูลการเจาะ Boring Log ของแต่ละหลุมเจาะ ได้แก่
  - 9.8.1 ข้อมูลทางกายภาพ เช่น ชื่ออาคาร สถานที่ก่อสร้าง วันที่ ชื่อหลุมเจาะ ระดับปากหลุม ของการเจาะเจาะสำรวจ
  - 9.8.2 ระดับน้ำใต้ดิน
  - 9.8.3 วิธีการเจาะ ระดับความลึก สัญลักษณ์ชนิดดิน เลขที่ตัวอย่าง
  - 9.8.4 รายละเอียดของดินแต่ละชั้น ใช้วิธีจำแนกแบบเอกภาพ (Unified Soil Classification)
  - 9.8.5 ค่า SPT-N ต่อความลึก
  - 9.8.6 ผลการทดลองในห้องทดลอง เช่น
    - ความชื้นตามมาตรฐาน (Natural Water Content)
    - พิกัดเหลว (Liquid Limit) และพิกัดพลาสติก (Plastic Limit) ต่อความลึก
    - น้ำหนักรวมต่อหน่วยปริมาตร (Total Unit Weight)
    - ค่ากำลัง (Shear Strength)
- 9.9 ตารางและกราฟแสดงผลการทดสอบต่างๆ
- 9.10 สรุปผลการเลือกใช้ฐานราก เช่น
  - 9.10.1 กำลังรับน้ำหนักบรรทุกทุกปลอดภัยของดิน ความลึกของฐานรากแผ่
  - 9.10.2 ความยาวหรือความลึก และกำลังรับน้ำหนักบรรทุกทุกปลอดภัยของเสาเข็ม
- 9.11 หนังสือรับรองของผู้ประกอบวิชาชีพวิศวกรรมควบคุม ประเภทนิติบุคคล พร้อมลงนามและระบุหน้าที่รับผิดชอบ
- 9.12 หนังสือรับรองของผู้ประกอบวิชาชีพวิศวกรรมควบคุม ผู้ให้สรุปผลและเสนอแนะชนิดฐานราก ได้แก่

- 9.12.1 สำเนาบัตรผู้ได้รับอนุญาตประกอบวิชาชีพวิศวกรรมควบคุม สาขาโยธา ระดับวุฒิวิศวกร พร้อมลงนามและระบุหน้าที่รับผิดชอบ
- 9.12.2 การสรุปผลมีความชัดเจนครบถ้วน โดยให้สรุปผลชนิดฐานรากเพียงชนิดเดียว และลงนามกำกับทุกแผ่นที่เป็นผลต่อด้านวิศวกรรม
- 9.13 หนังสือรับรองของผู้ประกอบวิชาชีพวิศวกรรมควบคุม ผู้ควบคุมการเจาะสำรวจและคำนวณการรับน้ำหนักของดิน ได้แก่
  - 9.13.1 สำเนาบัตรผู้ได้รับอนุญาตประกอบวิชาชีพวิศวกรรมควบคุม สาขาโยธา พร้อมลงนามและระบุหน้าที่รับผิดชอบ
  - 9.13.2 รายงานมีความชัดเจนครบถ้วน และลงนามกำกับทุกแผ่นที่เป็นผลต่อด้านวิศวกรรม ทั้งนี้ หนังสือรับรองเป็นไปตามที่กำหนดไว้ในเอกสารฉบับนี้ สามารถแตกต่างกันได้แต่ให้คงสาระสำคัญของเอกสารไว้อย่างครบถ้วน
- 9.14 ข้อวิจารณ์ในผลการเจาะสำรวจดิน (ถ้ามี)
- 9.15 ข้อจำกัดในการเจาะสำรวจดิน (ถ้ามี)
- 9.16 อื่นๆ เช่น
  - 9.16.1 ทฤษฎีคำนวณค่าน้ำหนักบรรทุกฐานราก
  - 9.16.2 แผนภูมิมาตรฐานต่างๆ
  - 9.16.3 รายการคำนวณ
  - 9.16.4 เอกสารอ้างอิง

## 10 ภาคผนวก

การพิจารณาเห็นชอบของคณะกรรมการตรวจรับพัสดุจำเป็นต้องปฏิบัติตามรายละเอียดที่กล่าวมาข้างต้นโดยต้องคำนึงถึงความมั่นคงแข็งแรงของโครงสร้างเป็นสำคัญและต้องใช้ระยะเวลาในการพิจารณา ในกรณีที่ไม่ปฏิบัติตามรายละเอียดและใช้แบบฟอร์มเป็นอย่างอื่น ไม่เป็นไปตามเอกสารฉบับนี้ คณะกรรมการตรวจรับพัสดุขอสงวนสิทธิ์ในการพิจารณา ดังนั้น ผู้รับจ้างจึงต้องตรวจสอบรายละเอียดรายงานการเจาะสำรวจดินเบื้องต้นให้มีความสมบูรณ์ครบถ้วน ก่อนส่งให้คณะกรรมการตรวจรับพัสดุพิจารณาโดยแนบในบหน้าของรายงาน ดังนี้

- 10.1 แผนผังตำแหน่งหลุมเจาะ ได้แก่
  - ตำแหน่งอาคารที่จะทำการก่อสร้างพร้อมแสดงทิศหลักให้ชัดเจน
  - ตำแหน่งของจุดที่ใช้เป็นระดับอ้างอิง
  - ตำแหน่งอาคารข้างเคียง แนวรั้ว สิ่งก่อสร้างต่างๆ ที่อยู่ในบริเวณข้างเคียง (ถ้ามี)
  - พิกัดภูมิศาสตร์ทุกหลุมเจาะ
- 10.2 วิธีการเจาะสำรวจ ได้แก่
  - ข้อมูลวิธีการเจาะสำรวจ
- 10.3 ภาพถ่ายการเจาะสำรวจ ได้แก่
  - เครื่องมือในการเจาะดินตามมาตรฐาน เช่น เครื่องเจาะดิน (Boring Machine) อุปกรณ์เจาะดิน (Drill Rod) เครื่องสูบน้ำ (Water Pump)
  - ภาพถ่ายขณะเจาะสำรวจตามมาตรฐาน
  - ข้อมูลทางกายภาพ เช่น วันและเวลา สถานที่ ชื่ออาคาร หมายเลขที่ทำการเจาะสำรวจ
  - การเก็บตัวอย่างดิน

- การทดลองในห้องปฏิบัติการ (ถ้ามี)
- 10.4 รายการคำนวณข้อมูลทางวิศวกรรมธรณีเทคนิค
  - ข้อมูลครบถ้วนตามรายละเอียดในข้อที่ 7 และ 8
- 10.5 ตารางบันทึกข้อมูลการเจาะ (Boring Log)
  - ข้อมูลครบถ้วนตามรายละเอียดในข้อที่ 9.8
- 10.6 หนังสือรับรองผู้ประกอบการวิชาชีพวิศวกรรมควบคุม
  - สำเนาเอกสารผู้ได้รับอนุญาตประกอบวิชาชีพวิศวกรรมควบคุม ประเภทนิติบุคคล พร้อมลงนามรับรองเอกสารและระบุหน้าที่รับผิดชอบ
  - สำเนาเอกสารผู้ได้รับอนุญาตประกอบวิชาชีพวิศวกรรมควบคุม ของวิศวกรโยธา ระดับวุฒิวิศวกร ผู้สรุปผลและให้คำแนะนำชนิดฐานราก พร้อมลงนามรับรองเอกสารและระบุหน้าที่รับผิดชอบ
  - สำเนาเอกสารผู้ได้รับอนุญาตประกอบวิชาชีพวิศวกรรมควบคุม ของวิศวกรโยธา ผู้เจาะสำรวจ และคำนวณการรับน้ำหนักของดิน พร้อมลงนามรับรองเอกสารและระบุหน้าที่รับผิดชอบ
  - รายการคำนวณหาค่าคงตัวของดินหรือวิศวกรรม มีความชัดเจนครบถ้วนสอดคล้องกับข้อมูลการรับน้ำหนักบรรทุกปลอดภัยของดินหรือเสาเข็ม และลงนามรับรองโดยได้รับอนุญาตประกอบวิชาชีพวิศวกรรมควบคุม สาขาโยธา ทุกแผ่น
  - การสรุปผลชนิดฐานรากและความยาวหรือความลึกเสาเข็ม มีความชัดเจนครบถ้วน ต้องระบุชนิดของฐานรากและความยาวหรือความลึกเสาเข็มให้สอดคล้องกับรายการคำนวณหาค่าคงตัวหรือด้านวิศวกรรม และควรสอดคล้องกับรูปแบบ รายการละเอียดของสัญญา ลงนามรับรองโดยผู้ได้รับอนุญาตประกอบวิชาชีพวิศวกรรมควบคุม สาขาโยธา ระดับวุฒิวิศวกร ทุกแผ่นของการสรุปผลชนิดฐานรากฯ รวมถึงการคำนวณหาค่าคงตัวของดินหรือวิศวกรรม
  - ควรใช้ตามแบบฟอร์มของเอกสารฉบับนี้เป็นหนังสือรับรองของผู้ประกอบวิชาชีพวิศวกรรมควบคุม สาขาโยธา ทุกระดับ

ทั้งนี้ หากไม่มีรายการตรวจสอบหรือรายการตรวจสอบไม่ครบถ้วน คณะกรรมการตรวจรับพัสดุขอสงวนสิทธิ์การพิจารณารายงานผลการเจาะสำรวจดิน และผู้รับจ้างไม่สามารถใช้เป็นเหตุในการขอขยายระยะเวลาการก่อสร้าง หรือ ค่าจ้างงานเพิ่มจากทางราชการได้แต่อย่างใด

หนังสือรับรองของผู้ประกอบวิชาชีพวิศวกรรมควบคุมผู้ทำการเจาะสำรวจ  
และคำนวณการรับน้ำหนักของดิน

เขียนที่ .....

วันที่ ..... เดือน ..... พ.ศ. ....

โดยหนังสือฉบับนี้ ข้าพเจ้า ..... อายุ ปี เชื้อชาติ ..... สัญชาติ .....  
บ้านเลขที่ ..... หมู่ที่ ..... ถนน ..... ตรอก/ซอย ..... ตำบล/แขวง ..... อำเภอ/เขต .....  
จังหวัด ..... โทรศัพท์ ..... โทรศัพท์มือถือ ..... ได้รับอนุญาตให้ประกอบ  
วิชาชีพวิศวกรรมควบคุม สาขาโยธา ระดับ ..... ตามใบอนุญาตเลขทะเบียน ภย./สย./วย. ....  
และขณะนี้ไม่ได้ถูกเพิกถอนใบอนุญาตให้ประกอบวิชาชีพ

ขอรับรองว่าข้าพเจ้าเป็นผู้รับผิดชอบตามพระราชบัญญัติวิศวกร พ.ศ. 2542 โดยข้าพเจ้าเป็นผู้ควบคุมการ  
เจาะสำรวจ ควบคุมการทดสอบคุณสมบัติของดินและคำนวณการรับน้ำหนักของดิน ของอาคารและสิ่งก่อสร้าง  
ตามสัญญาจ้างเลขที่ ..... ลงวันที่ ..... สถานที่ก่อสร้าง .....  
อำเภอ ..... จังหวัด ..... โดยมีรายละเอียด ดังนี้

1. อาคาร/สิ่งก่อสร้าง ..... แบบ/เอกสารเลขที่ ..... จำนวน หลัง<sup>1</sup>
2. อาคาร/สิ่งก่อสร้าง ..... แบบ/เอกสารเลขที่ ..... จำนวน หลัง
3. อาคาร/สิ่งก่อสร้าง ..... แบบ/เอกสารเลขที่ ..... จำนวน หลัง

เพื่อเป็นหลักฐานได้ลงลายมือชื่อไว้เป็นสำคัญ

(ลงชื่อ) ..... วิศวกรผู้รับรอง

(.....) เลขทะเบียน ภย./สย./วย.

(ลงชื่อ) ..... พยาน

(.....)

(ลงชื่อ) ..... พยาน

(.....)

<sup>1</sup>กรณีอาคารหรือสิ่งก่อสร้างมีมากกว่าหนึ่งรายการ ให้แยกตามจำนวนสิ่งก่อสร้างให้ชัดเจน

หนังสือรับรองของผู้ประกอบวิชาชีพวิศวกรรมควบคุมผู้สรุปผลและเสนอแนะชนิดฐานราก

เขียนที่ .....

วันที่ ..... เดือน ..... พ.ศ. ....

โดยหนังสือฉบับนี้ ข้าพเจ้า ..... อายุ ปี เชื้อชาติ ..... สัญชาติ.....  
บ้านเลขที่ ..... หมู่ที่ ..... ถนน ..... ตรอก/ซอย ..... ตำบล/แขวง .....  
อำเภอ/เขต ..... จังหวัด ..... โทรศัพท์ ..... โทรศัพท์มือถือ .....

ได้รับอนุญาตให้ประกอบวิชาชีพวิศวกรรมควบคุม สาขาโยธาระดับวุฒิวิศวกร ตามใบอนุญาตเลขทะเบียน วย.....  
..... และขณะนี้ไม่ได้ถูกเพิกถอนใบอนุญาตให้ประกอบวิชาชีพ

ขอรับรองว่าข้าพเจ้าเป็นผู้รับผิดชอบตามพระราชบัญญัติวิศวกร พ.ศ. 2542 โดยข้าพเจ้าเป็นผู้สรุปผลและให้  
คำแนะนำชนิดฐานรากของอาคารและสิ่งก่อสร้างตามสัญญาจ้างเลขที่ ..ลงวันที่ ..... สถานที่ก่อสร้าง ..  
..... อำเภอ ..... จังหวัด .....

ข้าพเจ้าได้พิจารณาขนาดพื้นที่ของอาคารและสิ่งก่อสร้างแล้ว มีความเห็นว่าจุดทดสอบจำนวน ..... จุด เป็น  
การเพียงพอ ครอบคลุมพื้นที่อาคารและสิ่งก่อสร้างตามสัญญาจ้างข้างต้นแล้ว ดังนั้นจึงขอรับรองการสรุปผลและ  
แนะนำชนิดฐานรากของอาคารและสิ่งก่อสร้าง โดยมีรายละเอียด ดังนี้

1. อาคาร/สิ่งก่อสร้าง ..... แบบ/เอกสารเลขที่ ..... จำนวน หลัง<sup>2</sup>
2. อาคาร/สิ่งก่อสร้าง ..... แบบ/เอกสารเลขที่ ..... จำนวน หลัง<sup>3</sup>

เพื่อเป็นหลักฐานได้ลงลายมือชื่อไว้เป็นสำคัญ

(ลงชื่อ) ..... วิศวกรผู้รับรอง  
(.....) เลขทะเบียน วย. ....

(ลงชื่อ) ..... พยาน  
(.....)

(ลงชื่อ) ..... พยาน  
(.....)

<sup>2</sup>ระบุรายละเอียดในการกำหนดชนิดฐานราก ได้แก่ ฐานรากแผ่ ฐานรากเสาเข็มตอก ฐานรากเสาเข็มเจาะ แล้วแต่กรณี ตามข้อกำหนดใน  
ท้ายเอกสารนี้

<sup>3</sup>กรณีอาคารหรือสิ่งก่อสร้างมีมากกว่าหนึ่งรายการ ให้แยกสรุปตามจำนวนสิ่งก่อสร้างให้ชัดเจน

### รายละเอียดในการกำหนดชนิดฐานราก

1. กรณีใช้ฐานรากแผ่  
ให้ใช้ฐานรากชนิดฐานรากแผ่ กำลังรับน้ำหนักบรรทุกปลอดภัยของดินต่อตารางเมตร .....เมตรกตัน  
อัตราส่วนความปลอดภัยเท่ากับ ..... ความลึกฐานราก ..... เมตร จากระดับ .....
2. กรณีใช้ฐานรากเสาเข็มตอก  
ให้ใช้ฐานรากชนิดตอกเสาเข็มแบบภาคตัดขวางรูป ..... ขนาด ..... มิลลิเมตร ความยาว .....  
..... เมตร รับน้ำหนักบรรทุกปลอดภัยต้นละ .... เมตรกตัน มีอัตราส่วนความปลอดภัยเท่ากับ .....  
ระดับหัวเสาเข็ม ..... เมตร จากระดับดิน.....
3. กรณีฐานใช้ฐานรากเสาเข็มเจาะ  
ให้ใช้ฐานรากชนิดเสาเข็มคอนกรีตเสริมเหล็กหล่อในที่แบบเจาะระบบแห้ง / เปียก ขนาดเส้นผ่านศูนย์กลาง .....  
มิลลิเมตร ความลึก ..... เมตร รับน้ำหนักบรรทุกปลอดภัยต้นละ ....เมตรกตัน มีอัตราส่วน ความ  
ปลอดภัยเท่ากับ ..... ระดับเสาเข็ม เมตร จากระดับดินเมตร



## หมวดที่ 2 ข้อกำหนดและรายละเอียดการทำเสาเข็มเจาะระบบแห้ง (Dry Process)

### 1. ข้อกำหนดทั่วไป

#### 1.1 คุณสมบัติของผู้รับจ้างทำเสาเข็มเจาะ

- 1.1.1 จะต้องเป็นบริษัทหรือห้างฯ ที่ได้จดทะเบียนรับทำการในเรื่องการทำเสาเข็มเจาะมาแล้วไม่น้อยกว่า 3 ปี จนถึงวันทำสัญญาการก่อสร้าง
- 1.1.2 บริษัทฯ, ห้างฯ ของผู้รับจ้างทำเสาเข็มเจาะจะต้องมีวิศวกรโยธา อย่างน้อยประเภทสามัญ วิศวกร ที่มีความรู้และประสบการณ์ในเรื่องของเสาเข็มเจาะ, ชั้นดินต่างๆเป็นอย่างดีซึ่งจะต้องผ่านงานด้านเสาเข็มเจาะมาแล้วไม่น้อยกว่า 3 ปี
- 1.1.3 บริษัท , ห้างฯ ผู้รับจ้างทำเสาเข็มเจาะ ต้องมีรายงานรับรองผลการทดสอบน้ำหนักบรรทุกปลอดภัยของเสาเข็มเจาะด้วยวิธี Static load Test มาแล้วไม่น้อยกว่า 10 งานซึ่งดำเนินการทดสอบโดยบริษัท วิศวกรที่ปรึกษา ที่มีความชำนาญเฉพาะทาง และมีผลงานการดำเนินการจัดทำเสาเข็มกับส่วนราชการ หรือเอกชนมาแล้วไม่น้อยกว่า 3,000 ต้น

**1.2 การเจาะสำรวจดิน (Boring Test)** หากในแบบแปลนไม่ได้กำหนดเงื่อนไขการเจาะสำรวจดินเป็นอย่างอื่นผู้รับจ้างต้องทำการเจาะสำรวจดิน (Boring Test) ตามข้อกำหนดการเจาะสำรวจดิน ของกองแบบแผน กระทรวงสาธารณสุข ฉบับที่เป็นปัจจุบัน หรือให้ใช้ข้อกำหนดของการเจาะสำรวจดินในเอกสารฉบับนี้แทน หากปรากฏว่ามีข้อขัดแย้งกันให้ยึดถือเอกสารฉบับนี้เป็นหลัก

**1.3 ความยาวเสาเข็มเจาะ** หากในแบบแปลนไม่ได้กำหนดความยาวของเสาเข็มไว้ผู้รับจ้างต้องพิจารณากำหนดความยาวของเสาเข็มเจาะตามรายงานผลการเจาะสำรวจดิน โดยพิจารณาให้เหมาะสมกับกำลังรับน้ำหนักบรรทุกปลอดภัยของเสาเข็มเจาะ และการทรุดตัวของชั้นดิน ในอันที่จะไม่ทำให้เกิดความเสียหายกับโครงสร้าง โดยการกำหนดความยาวของเสาเข็มเจาะให้กำหนดความลึกปลายเสาเข็ม (Pile Tip) จากระดับดินเดิมขณะที่ทำการเจาะสำรวจดิน โดยให้แนบรายการคำนวณการรับน้ำหนักของเสาเข็ม, การเสริมเหล็กยื่นและการเสริมเหล็กปลอก แล้วแจ้งให้คณะกรรมการตรวจรับพัสดุพิจารณาก่อนดำเนินการก่อสร้างอย่างน้อย 3 ชุด

**1.4 การทดสอบการรับน้ำหนักบรรทุกของเสาเข็มเจาะ** หากในแบบแปลนไม่ได้กำหนดเงื่อนไขเป็นอย่างอื่น ให้ดำเนินการดังนี้

- 1.4.1 ผู้รับจ้างต้องทำการทดสอบการรับน้ำหนักบรรทุก (Load Test) ของเสาเข็มเจาะ 1 ถึง 2 ต้น (ดูรายละเอียดข้อ 1.4.2) ด้วยวิธี Static Load Test น้ำหนักบรรทุกที่ทดสอบต้องไม่น้อยกว่า 2 เท่า ของน้ำหนักบรรทุกปลอดภัย โดยทดสอบตามมาตรฐานของ วสท. (วิศวกรรมสถานแห่งประเทศไทย) หรือมาตรฐานอื่นใดที่เชื่อถือได้ เช่น ASTM D 1143-81 เป็นต้น
- 1.4.2 เงื่อนไขการกำหนดการทดสอบ
  - 1.4.2.1 ให้ทดสอบการรับน้ำหนักบรรทุกของเสาเข็ม 1 ต้นในกรณีที่สภาพชั้นดินของหลุมเข็มเจาะ ทุกหลุมไม่แตกต่างกัน

- 1.4.2.2 ให้ทดสอบการรับน้ำหนักบรรทุกทุกเสาเข็ม 2 ต้น ในกรณีที่สภาพชั้นดินของหลุมเข็มเจาะบางหลุมแตกต่างกันมาก หรือความจำเป็นที่วิศวกรเห็นสมควร
- 1.4.3 ในกรณีที่ทดสอบแล้ว เข็มเจาะไม่สามารถรับน้ำหนักบรรทุกทุกปลอดภัยได้ตามแบบกำหนด เป็นหน้าที่ของผู้รับจ้างที่จะต้องเสนอวิธีการ และแก้ไข เช่น เสริมเสาเข็มเจาะและขยายฐานราก เป็นต้น ทั้งนี้ เพื่อมิให้โครงสร้างเสียความมั่นคงแข็งแรง โดยจะต้องมี วิศวกร สาขา วิศวกรรมโยธา ลงนามรับรอง เท่านั้น
- 1.4.4 ค่าใช้จ่ายต่าง ๆ ในการทดสอบเสาเข็ม เป็นหน้าที่ของผู้รับจ้างทั้งสิ้น

#### การส่งผลการทดสอบน้ำหนักบรรทุกทุกของเสาเข็มเจาะ

ให้ผู้รับจ้างส่งผลการทดสอบน้ำหนักบรรทุกทุกของเสาเข็มเจาะอย่างน้อย 3 ชุด ให้คณะกรรมการตรวจรับพัสดุตรวจสอบและพิจารณาเห็นชอบ ก่อนดำเนินการก่อสร้างต่อไป โดยรายงานผลการทดสอบจะต้องสรุป และรับรองผลโดยวิศวกรโยธาระดับวุฒิวิศวกร

## 2. วัสดุและอุปกรณ์

2.1 คุณสมบัติของคอนกรีต หากในแบบแปลนไม่ได้กำหนดคุณสมบัติของคอนกรีตไว้เป็นอย่างอื่น

- 2.1.1 ให้ใช้คอนกรีตมีกำลังอัดประลัย ที่อายุ 28 วัน ไม่น้อยกว่า 280 กก./ตร.ซม. (ทดสอบโดยแท่งลูกบาศก์ขนาด 15 x 15 x 15 ซม.) หรือน้อยกว่า 240 กก. ตร.ซม. (ทดสอบโดยแท่งทรงกระบอกขนาด เส้นผ่านศูนย์กลาง 15 ซม. สูง 30 ซม.)
- 2.1.2 ค่าความยุบตัวของคอนกรีต ให้อยู่ระหว่าง 10.00-15.00 ซม. การพิจารณาใช้ค่าความยุบตัวของคอนกรีต ให้คำนึงถึงการป้องกันการแยกตัวของคอนกรีตขณะที่ทำการเท หรือตามข้อกำหนด วสท.(วิศวกรรมสถานแห่งประเทศไทยในพระบรมราชูปถัมภ์)
- 2.1.3 ในกรณีที่คณะกรรมการตรวจรับพัสดุ สงสัยว่าคอนกรีตที่ใช้เทเสาเข็มต้นหนึ่งต้นใด มีคุณสมบัติไม่ได้ตามที่กำหนด คณะกรรมการตรวจรับพัสดุมีสติให้ทำการเจาะเอาแท่งตัวอย่างคอนกรีตของเสาเข็มต้นนั้น ๆ ไปทำการทดสอบกำลังอัดได้ ค่าใช้จ่ายต่าง ๆ ในกรณีนี้เป็นภาระของผู้รับจ้างทั้งสิ้น
- 2.1.4 ในกรณีที่สถานที่ก่อสร้างสามารถใช้คอนกรีตผสมเสร็จ (Ready Mixed Concrete) ตามมาตรฐานมอก. 213 – 2560 หรือ ฉบับที่เป็นปัจจุบัน วิศวกรผู้ออกแบบจะเป็นผู้พิจารณาให้ใช้คอนกรีตผสมเสร็จในการก่อสร้าง โดยกำลังอัดประลัยของคอนกรีตจะต้องไม่น้อยกว่าที่กำหนดในข้อ 2.1.1
- 2.1.5 เป็นหน้าที่ของผู้รับจ้างทำเสาเข็มเจาะ ต้องทำการทดสอบแท่งตัวอย่างคอนกรีตเพื่อหา กำลังอัดประลัย ตามรายละเอียดที่กำหนดในแบบแปลนหรือในรายการประกอบแบบของกองแบบแผน

## 2.2 คุณสมบัติของเหล็กเสริม

- 2.2.1 ขนาดและชนิดของเหล็กเสริม ให้เป็นไปตามที่ระบุไว้ในแบบแปลน แต่ต้องไม่น้อยกว่า 0.5% ของพื้นที่หน้าตัดเสาเข็มเจาะ กรณีใช้ในบริเวณพื้นที่แผ่นดินไหว ให้ดูเอกสารมาตรฐานรายละเอียดการเสริมเหล็กโครงสร้างสำหรับอาคารต้านแผ่นดินไหวตามเล่มมาตรฐานล่าสุดของกองแบบแผนกระทรวงสาธารณสุข
- 2.2.2 คุณสมบัติของเหล็กเสริมให้เป็นไปตามมาตรฐานผลิตภัณฑ์อุตสาหกรรม มอก. 24-2559 (เหล็กข้ออ้อย) และ มอก. 20 – 2559 (เหล็กกลม) หรือตามมาตรฐานอุตสาหกรรมฉบับที่เป็นปัจจุบัน
- 2.2.3 เสาเข็มเจาะขนาดไม่น้อยกว่า 0.5 ม.ให้ใช้เหล็กปลอกเกลียวขนาดไม่น้อยกว่า RB 6 มม. ระยะห่างปลอกเกลียวไม่เกิน 0.20 ม. เสาเข็มเจาะขนาดตั้งแต่ 0.5 ม. ให้ใช้เหล็กปลอกเกลียวขนาดไม่น้อยกว่า RB 9 มม. ระยะห่างปลอกเกลียวไม่เกิน 0.20 ม.

## 2.3 เครื่องมือที่ใช้ในการทำเสาเข็มเจาะระบบแห้ง

- 2.3.1 ขาหยั่ง 3 ขา (TRIPOD) ซึ่งปรับสูง-ต่ำ, กว้าง-แคบได้
- 2.3.2 ปลอกเหล็กชั่วคราว (Temporary Casing)
- 2.3.3 กระช้ำตักดิน (Bucket)
- 2.3.4 ลูกตุ้ม (Cylindrical Hammer)
- 2.3.5 เครื่องกว้านลม (Air Winch)

**หมายเหตุกรณีผู้รับจ้างทำเสาเข็มเจาะระบบแห้งขออนุมัติใช้รถเจาะดินแบบสว่านแทนการเจาะหลุมเสาเข็มเจาะระบบแห้งด้วยระบบ 3 ขา (TRIPOD) ผู้รับจ้างทำเสาเข็มเจาะระบบแห้งต้องแสดง วิธีการเก็บดินก้นหลุมเจาะ เพื่อหลีกเลี่ยงไม่ให้เหลือเศษดินตกค้างก้นหลุม และต้องแสดงวิธีการอัดลมปิดปากบ่อเสาเข็มเจาะ เพื่ออัดด้วยแรงดันลมจมนคอนกรีตแน่น พร้อมลงนามรับรองวิธีการดำเนินการ โดยวิศวกรโยธาระดับไม่น้อยกว่าสามัญวิศวกร เสนอต่อคณะกรรมการตรวจรับพัสดุ เพื่อพิจารณาอนุมัติก่อนดำเนินการ โดยถือคำวินิจฉัยของคณะกรรมการตรวจรับพัสดุเป็นที่สิ้นสุด**

## 3. การดำเนินการ

ผู้รับจ้างทำเสาเข็มเจาะต้องเสนอวิธีและขั้นตอนในการปฏิบัติงานและเครื่องมือที่ใช้ให้ คณะกรรมการตรวจรับพัสดุตรวจสอบพิจารณา เมื่อได้รับความเห็นชอบเป็นลายลักษณ์อักษรแล้ว จึงดำเนินการต่อไปได้

### 3.1 การเทคอนกรีต

- 3.1.1 ผู้รับจ้างต้องเสนอแผนงานการเจาะเสาเข็ม โดยการเจาะเสาเข็มต้นถัดจากเสาเข็มได้เทคอนกรีตเสร็จยังไม่ถึง 24 ชม. นั้น จะทำได้เมื่อเสาเข็มที่จะเจาะนั้นจะต้องห่างออกไปไม่น้อยกว่า 6 เท่าของเส้นผ่านศูนย์กลางของเสาเข็มโดยวัดจากศูนย์กลางถึงศูนย์กลางเสาเข็ม
- 3.1.2 ก้านรูเจาะต้องแห้งสะอาด และได้ระดับความต้องการ ถ้าก้านรูเจาะมีน้ำต้องทำให้แห้งเสียก่อนจึงจะเทคอนกรีตได้
- 3.1.3 การเทคอนกรีตในรูเจาะ ให้กระทำโดยวิธีการที่เหมาะสม และไม่ทำให้ส่วนผสมของคอนกรีตเกิดการแยกตัว (Segregation)

- 3.1.4 การเทคอนกรีตเสาแต่ละต้น จะต้องต่อเนื่องกันตลอด โดยหยุดชะงักไม่ได้ ในกรณีที่มีเหตุผิดปกติ ทำให้เทคอนกรีตไม่ต่อเนื่องกัน โดยคอนกรีตส่วนที่เทไว้ก่อนแข็งตัว ให้ผู้รับจ้างทำเสาเข็มใหม่ เพื่อชดเชยต้นที่เสียไป ทั้งนี้ ค่าใช้จ่ายต่างๆ ผู้รับจ้างจะต้องเป็นผู้รับผิดชอบทั้งสิ้น
- 3.1.5 ก่อนการถอนปลอกเหล็กการทำเสาเข็มเจาะเมื่อเทคอนกรีตจนได้ระดับดินขณะเจาะสำรวจดินแล้ว ต้องใช้ฝาอัดลมปิดปากบ่อเสาเข็มเจาะแล้วอัดด้วยแรงดันลมจนคอนกรีตแน่น (ฝาและปลอกเหล็กเสาเข็มลอยขึ้นเล็กน้อย)
- 3.1.6 ในขณะเทคอนกรีต หรือขณะถอนท่อชั่วคราว ต้องป้องกันมิให้น้ำผิวดินหรือน้ำใต้ดิน หรือเศษสิ่งของใด ๆ ไหลหรือล้นเข้าไปในรูเจาะได้
- 3.1.7 การถอนปลอกเหล็ก ต้องถอนด้วยความระมัดระวัง มิให้ดินทางด้านข้างพังทลายลงมาได้
- 3.1.8 เหล็กเสริมต้องจัดให้อยู่กลาง ไม่ชิดไปทางด้านใดด้านหนึ่งมากเกินไป อันเป็นเหตุให้เหล็กสัมผัสดินโดยตรง
- 3.1.9 รูเจาะและเสาเข็ม เมื่อหล่อเสร็จแล้วจะคลาดเคลื่อนจากศูนย์กลางที่กำหนดไว้ได้ไม่เกิน 7.5 เซนติเมตร สำหรับแนวตั้งของเสาเข็มเจาะจากหัวเสาเข็มเจาะถึงปลายเสาเข็มเจาะ จะคลาดเคลื่อนได้ไม่เกิน 0.5% ของความยาวของเสาเข็มเจาะ
- 3.1.10 ให้เทคอนกรีตของเสาเข็มจนเลยระดับหัวเสาเข็มที่ต้องการ ไม่น้อยกว่า 50 เซนติเมตร เพื่อสกัดคอนกรีตส่วนที่เลยระดับหัวเสาเข็ม ซึ่งเป็นคอนกรีตส่วนที่ไม่แข็งแรงออก
- 3.2 รูเจาะและท่อชั่วคราว**
- 3.2.1 การเจาะหรือการตอก หรือการใส่ท่อชั่วคราว ต้องทำด้วยความระมัดระวังมิให้กระทบกระเทือนหรือ ทำให้เกิดความชำรุดเสียหายแก่เสาเข็ม หรือฐานราก หรืออาคาร หรือสิ่งก่อสร้างข้างเคียงหากมีการเสียหายเกิดขึ้น ผู้รับจ้างต้องเป็นผู้รับผิดชอบทั้งสิ้น
- 3.2.2 เส้นผ่านศูนย์กลางภายในท่อชั่วคราว ต้องมีขนาดไม่เล็กกว่าเส้นผ่านศูนย์กลางของเสาเข็มที่ระบุไว้หลังจากทำการหล่อคอนกรีตแล้ว
- 3.2.3 ให้ใส่ท่อชั่วคราว จนมีความลึกเพียงพอที่จะป้องกันการพังทลาย หรือการบีบตัวของชั้นดิน อันอาจทำให้ขนาดของรูเจาะเปลี่ยนไป
- 3.2.4 ผนังภายในรูเจาะและภายในท่อชั่วคราว ต้องสะอาด จะปล่อยให้วัสดุอื่น ๆ หรือสิ่งสกปรกร่วงหล่นลงไปในการเจาะไม่ได้
- 3.3 การบันทึกรายงานการทำเสาเข็ม**
- ผู้รับจ้างต้องทำการบันทึกรายงานการทำเสาเข็มทุกต้น มีการรับรองรายงานโดยวิศวกรโยธา ระดับไม่ต่ำกว่าสามัญวิศวกร และต้องส่งให้คณะกรรมการตรวจรับพัสดุ (ผ่านผู้ควบคุมงานการก่อสร้าง) ภายใน 15 วัน หลังจากที่ทำเสาเข็มเจาะเสร็จ ยกเว้นรายงานผลการทดสอบกำลังอัดคอนกรีต และต้องจัดให้มีบันทึกรายงานการทำเสาเข็มเจาะไว้ ณ ที่สำนักงานชั่วคราวในบริเวณก่อสร้าง เพื่อตรวจสอบรายงานที่ต้องบันทึก มีดังนี้
- 3.3.1 หมายเลขกำกับเสาทุกต้น
- 3.3.2 วันเวลาที่เจาะ เวลาเทคอนกรีต เวลาถอนท่อชั่วคราวจนแล้วเสร็จ

- 3.3.3 ระดับดินปลายเสาเข็ม ความยาวของท่อชั่วคราวจากระดับผิวดินหรือระดับที่กำหนด (Datum Line)
- 3.3.4 ความคลาดเคลื่อนของศูนย์เสาเข็ม และระยะเบี่ยงเบนของเสาเข็มในแนวตั้ง
- 3.4 การทดสอบความสมบูรณ์ของเสาเข็มเจาะ**
- 3.4.1 ให้ทำการทดสอบความสมบูรณ์ของเสาเข็มเจาะทุกต้น โดยวิธี Pile Integrity Test หรือวิธีอื่นที่วิศวกรกำหนดให้ การทดสอบและการวิเคราะห์ผลการทดสอบว่าเสาเข็มอยู่ในสภาพสมบูรณ์หรือไม่
- 3.4.2 ให้ทำการทดสอบความสมบูรณ์ของเสาเข็มเจาะต้นที่นำมาใช้เป็นเสาเข็มสม่ออีกครั้ง หลังจากทดสอบน้ำหนักบรรทุกทุกของเสาเข็มเจาะเสร็จแล้ว เพื่อตรวจสอบว่าเสาเข็มเจาะยังอยู่ในสภาพสมบูรณ์ หรือไม่
- 3.4.3 การทดสอบความสมบูรณ์ของเสาเข็มเจาะจะต้องทำโดยบุคคลที่ 3 ซึ่งเป็นบริษัทหรือห้างฯ ที่มีความชำนาญการในเรื่องนี้โดยเฉพาะ ที่เชื่อถือได้ ซึ่งคณะกรรมการตรวจรับพัสดุได้เห็นชอบแล้ว และต้องลงนามรับรองและสรุปผลในรายงานโดยวิศวกรโยธาระดับวุฒิวิศวกร
- 3.4.4 หากผลการทดสอบปรากฏว่าเสาเข็มต้นใดไม่อยู่ในสภาพสมบูรณ์ ผู้รับจ้างจะต้องเสนอวิธีการแก้ไข เช่น เสริมเสาเข็มเจาะและขยายฐานราก เป็นต้น ทั้งนี้ เพื่อให้มีให้โครงสร้างเสียความมั่นคงแข็งแรง โดยค่าใช้จ่ายต่าง ๆ ที่เกิดขึ้นเป็นหน้าที่ของผู้รับจ้างทั้งสิ้น
- 3.5 ความเสียหายต่อโครงสร้างข้างเคียง**
- เกณฑ์ความเสียหายที่ย่อมให้เกิดขึ้นกับโครงสร้างหรือสาธารณูปโภคข้างเคียง ให้ระบุไว้ในข้อกำหนดเฉพาะงาน หากผู้รับจ้างเห็นว่างานก่อสร้างเสาเข็มจะทำให้เกิดความเสียหายต่อโครงสร้างสาธารณูปโภคอื่นๆ อีก จะต้องรีบแจ้งต่อวิศวกรโดยทันที พร้อมทั้งส่งแผนงานในการทำสำรวจและตรวจวัดการเคลื่อนตัวหรือความสั่นสะเทือน ก่อนลงมือทำงาน
- ข้อแนะนำ** หากผู้รับจ้างเชื่อว่าข้อกำหนดในรายการก่อสร้างที่กำหนดให้ติดตั้งโครงสร้างเพิ่มเติมเพื่อใช้ป้องกันความเสียหายต่อโครงสร้างข้างเคียง ยังมีความเสี่ยงในขั้นตอนการก่อสร้างอยู่ ผู้รับจ้างจะต้องนำปัญหาดังกล่าวแจ้งต่อวิศวกร และเมื่อโครงสร้างต่างๆ ที่มีความเสี่ยงได้ถูกระบุจนชัดเจนแล้ว ผู้รับจ้างควรจัดเตรียมแผนการป้องกันให้สอดคล้องกับข้อกำหนดของวิศวกรในส่วนที่เกี่ยวข้องกับโครงสร้างและสาธารณูปโภคที่มีความเสี่ยงเหล่านั้น
- 3.6 ความผิดพลาดและความคลาดเคลื่อน**
- ความผิดพลาดคลาดเคลื่อนใด ๆ เช่น กำลังวัสดุไม่ได้ตามกำหนด ระยะคลาดเคลื่อนของศูนย์เสาเกินกว่าที่กำหนด ฯลฯ เป็นต้น ผู้รับจ้างต้องทำการตรวจสอบ ทดสอบวัสดุ หาวิธีการแก้ไข เพื่อให้โครงสร้างมั่นคงแข็งแรง โดยได้รับความเห็นชอบจากคณะกรรมการตรวจรับพัสดุเสียก่อน ค่าใช้จ่ายในการนี้เป็นหน้าที่ของผู้รับจ้างทั้งสิ้น (ทั้งนี้ มิได้หมายความว่า หากแก้ไขแล้วไม่สำเร็จจะพ้นหน้าที่รับผิดชอบของผู้รับจ้าง)

## หมวดที่ 3 ข้อกำหนดและรายละเอียดการทำเสาเข็มเจาะระบบเปียก (Wet Process)

### 1. ข้อกำหนดทั่วไป

#### 1.1 คุณสมบัติของผู้รับจ้างทำเสาเข็มเจาะ

- 1.1.1 จะต้องเป็น บริษัทหรือห้างฯ ที่ได้จดทะเบียนรับทำการในเรื่องการทำเสาเข็มเจาะมาแล้วไม่น้อยกว่า 3 ปี จนถึงวันทำสัญญาการก่อสร้าง
- 1.1.2 บริษัทฯ , ห้างฯ ของผู้รับจ้างทำเสาเข็มเจาะจะต้องมีวิศวกรโยธา อย่างน้อยประเภทสามัญ วิศวกรที่มีความรู้และประสบการณ์ในเรื่องของเสาเข็มเจาะ, ชั้นดินต่างๆ เป็นอย่างดี ซึ่งจะต้องผ่านงานด้านเสาเข็มเจาะมาแล้วไม่น้อยกว่า 3 ปี
- 1.1.3 บริษัท , ห้างฯ ผู้รับจ้างทำเสาเข็มเจาะ ต้องมีรายงานรับรองผลการทดสอบน้ำหนักบรรทุกปลอดภัยของเสาเข็มเจาะระบบเปียกด้วยวิธี Static load Test มาแล้วไม่น้อยกว่า 10 งาน ซึ่งดำเนินการทดสอบโดยบริษัท วิศวกรที่ปรึกษา ที่มีความชำนาญเฉพาะทาง และมีผลงานการดำเนินการจัดทำเสาเข็มเจาะระบบเปียก กับส่วนราชการ หรือเอกชนมาแล้วไม่น้อยกว่า 3,000 ต้น

**1.2 การเจาะสำรวจดิน (Boring Test)** หากในแบบแปลนไม่ได้กำหนดเงื่อนไขการเจาะสำรวจดิน เป็นอย่างอื่น ผู้รับจ้างต้องทำการเจาะสำรวจดิน (Boring Test) ตามข้อกำหนดการเจาะสำรวจดิน ของกองแบบแผน กระทรวงสาธารณสุข ฉบับที่เป็นปัจจุบัน

**1.3 ความยาวเสาเข็มเจาะ** หากในแบบแปลนไม่ได้กำหนดความยาวของเสาเข็มไว้ ผู้รับจ้างต้องพิจารณา กำหนดความยาวของเสาเข็มเจาะตามรายงานผลการเจาะสำรวจดิน โดยพิจารณาให้เหมาะสมกับกำลังรับน้ำหนักบรรทุกปลอดภัยของเสาเข็มเจาะ และการทรุดตัวของชั้นดิน ในอันที่จะไม่ทำให้เกิดความเสียหายกับโครงสร้าง โดยการกำหนดความยาวของเสาเข็มเจาะให้กำหนดความลึกปลายเสาเข็ม (Pile Tip) จากระดับดินเดิมขณะที่ทำการเจาะสำรวจดิน โดยให้แนบรายการคำนวณการรับน้ำหนักของเสาเข็ม, การเสริมเหล็กยื่นและการเสริมเหล็กปลอก แล้วแจ้งให้คณะกรรมการตรวจรับพัสดุ พิจารณาก่อนดำเนินการก่อสร้างอย่างน้อย 3 ชุด (ในกรณีที่แบบระบุความยาวของเสาเข็มไว้ แต่ผลการเจาะสำรวจดินในภายหลังระบุความยาวและวิธีการเจาะไม่ตรงกับที่ระบุไว้ตอนต้น ให้ยึดผลเจาะสำรวจดินเป็นที่สิ้นสุด)

#### 1.4 รายละเอียดเสาเข็มเจาะระบบเปียก

- 1.4.1 เสาเข็มเจาะจะต้องเป็นระบบ Wet Process โดยมี Bentonite Slurry หรือสารละลาย Polymer เป็นตัวป้องกันหลุมพังทลาย
- 1.4.2 ระดับความลึกปลายเสาเข็มเจาะ ขึ้นอยู่กับผลการทดสอบดิน
- 1.4.3 ระหว่างที่มีการเจาะดินขึ้นมา ให้เก็บตัวอย่างดินแต่ละชั้นที่เปลี่ยนแปลง เพื่อใช้ตรวจสอบ และเปรียบเทียบความสม่ำเสมอของชั้นดิน การวัดความลึกให้ใช้ลูกตุ้มถ่วงเทปวัดระยะ = L1 และ จะต้อง Recirculate สารละลาย เพื่อกำจัดตะกอนกันหลุมให้สะอาด(แล้วแต่ชนิดของสารละลาย)

- 1.4.4 เมื่อรูเจาะได้รับการตรวจสอบจนแน่ใจแล้ว ให้ใส่โครงเหล็กเสริมซึ่งประกอบเป็นโครงไว้แล้ว ในกรณี ที่โครงเหล็กเสริมมีความยาวมากกว่าที่จะใช้เครื่องจักรยกได้ ให้ต่อเหล็กได้โดยให้ใช้ U-Clip หรือ Couple ต่อที่ปากหลุม
- 1.4.5 เมื่อวางเหล็กเสริมถูกต้องตามแบบและรายการ ก่อนทำการเทคอนกรีตจะต้องวัดความลึก อีกครั้งหนึ่ง = L2 ทั้งนี้ค่า L2 จะต้องมีความมากกว่าหรือเท่ากับ L1 ถ้า L2 น้อยกว่า L1 จะต้องดำเนินการตามข้อ 1.4.3 วรรค 2 อีกครั้งหนึ่ง แล้วจึงให้ทำการเทคอนกรีตได้
- 1.4.6 ผู้รับจ้างต้องเสนอแผนงานการเจาะเสาเข็ม โดยการเจาะเสาเข็มต้นถัดจากเสาเข็มได้เท คอนกรีตเสร็จยังไม่ถึง 24 ชม. นั้น จะทำได้เมื่อเสาเข็มที่จะเจาะนั้นจะต้องห่างออกไปไม่ น้อยกว่า 6 เท่าของเส้นผ่านศูนย์กลางของเสาเข็มโดยวัดจากศูนย์กลางถึงศูนย์กลางเสาเข็ม
- 1.4.7 ผู้รับจ้างจะต้องหามาตรการการป้องกันการเสียหายอันอาจเกิดจากการทำเสาเข็มต่ออาคาร และสิ่งปลูกสร้างทุกชนิด และจะต้องส่งมาตรการเหล่านั้นพร้อมทั้งลำดับการทำเสาเข็ม มา ให้คณะกรรมการตรวจรับพัสดุพิจารณาก่อน หากปรากฏว่าเกิดการเสียหายดังกล่าวขึ้น ผู้รับ จ้างจะต้องเป็นผู้รับผิดชอบทั้งสิ้น
- 1.4.8 ถ้าพบสิ่งกีดขวางในขณะที่ทำเสาเข็มเจาะ เช่น ฐานรากเดิมหรือเสาเข็มเดิม ผู้รับจ้างต้องเสนอ แนวทางการแก้ไข และแจ้งให้คณะกรรมการตรวจรับพัสดุหรือวิศวกรผู้ออกแบบทราบทันที และปรึกษาหาวิธีแก้ไขปัญหาต่าง ๆ ค่าใช้จ่ายที่เพิ่มขึ้นจะเรียกร้องจากผู้ว่าจ้างไม่ได้
- 1.4.9 ในกรณีที่เจาะเสาเข็มได้ระดับแล้ว จะต้องเทคอนกรีตเสาเข็มต้นนั้น ๆ ให้เสร็จสิ้นภายในวัน นั้นจะทิ้งข้ามวันไม่ได้เป็นอันขาด ยกเว้นในกรณีเดียว คือยังเจาะไม่ถึงระดับ และสามารถ พิสูจน์ได้ว่ารูเจาะที่เจาะค้างไว้ไม่เกิดการพังทลาย
- 1.4.10 ผู้รับจ้างจะต้องสำรวจทำแนว กำหนดตำแหน่งเสาเข็ม และทำระดับเข็มทั้งหมดด้วยกล้อง Total Station และเมื่อได้รับความเห็นชอบจากคณะกรรมการตรวจรับพัสดุแล้ว จึงจะ ดำเนินการทำเสาเข็มได้
- 1.4.11 เมื่องานเสาเข็มเจาะเสร็จแล้ว ผู้รับจ้างต้องทำ As-Built Drawing แสดงตำแหน่งจริงของ เสาเข็มพร้อมทั้งรายละเอียดอื่นที่จำเป็นส่งให้คณะกรรมการตรวจรับพัสดุ
- 1.4.12 **เสาเข็มชำรุด** เสาเข็มเจาะจะถือว่าชำรุด เมื่อ
- 1.4.12.1 ท่อ Tremie Pipe หลุดออกจากคอนกรีตที่เทแล้วในหลุมเจาะ
- 1.4.12.2 กำลังอัดของแท่งคอนกรีต ไม่ได้ตามที่กำหนด
- 1.4.12.3 ความคลาดเคลื่อนของเสาเข็มเจาะเกินกว่าที่กำหนด
- 1.4.12.4 กำลังของแท่งคอนกรีตที่เจาะเอาขึ้นมาจากเสาเข็มต่ำกว่าที่กำหนด และ วิศวกรผู้ออกแบบเห็นว่าเป็นอันตรายต่อโครงสร้าง
- 1.4.12.5 ความยาวเสาเข็มเจาะไม่ได้ตามที่ระบุหรือไม่สามารถรับน้ำหนักตามแบบรูป รายการที่ระบุ
- 1.4.12.6 จากการพิสูจน์ได้ว่า เสาเข็มเจาะอยู่ในสภาพที่ชำรุดอันเนื่องจากการเจาะ การ เทคอนกรีตหรือขนาดเส้นผ่านศูนย์กลางน้อยกว่าที่ระบุในแบบ หรือมีสิ่ง

สกปรก เช่น ดินฝังเข้ามาอยู่ในเนื้อคอนกรีต หรือคอนกรีตมีการแยกแยะ ในกรณีข้างต้น ผู้รับจ้างจะต้องรับผิดชอบค่าใช้จ่ายต่าง ๆ เพื่อแก้ไขซ่อมแซมหรือทำใหม่ เพื่อให้ได้เสาเข็มที่สมบูรณ์ตามต้องการ

- 1.4.12.7 การแก้ไข ซ่อมแซมเสาเข็มที่ชำรุด ผู้รับจ้างจะต้องเสนอวิธีแก้ไขซ่อมแซม มาให้คณะกรรมการตรวจรับพัสดุพิจารณาเห็นชอบเสียก่อนจึงจะดำเนินการได้

## 2. วัสดุและอุปกรณ์

### 2.1 ข้อกำหนดของคอนกรีต

- 2.1.1 ให้ใช้อัตราส่วนผสมของคอนกรีตที่มีกำลังอัดประลัย ที่อายุ 28 วันไม่น้อยกว่า 280 กก./ ตร. ซม. (ทดสอบโดยแท่งลูกบาศก์ขนาด 15 x 15 x 15 ซม.) หรือไม่น้อยกว่า 240 กก./ตร.ซม. (ทดสอบโดยแท่งทรงกระบอกขนาดเส้นผ่านศูนย์กลาง 15 ซม. สูง 30 ซม.) และ  $W/B \leq 0.44$
- 2.1.2 ผู้ว่าจ้างมีสิทธิ์ที่จะให้ใช้น้ำยาลดการแข็งตัวของคอนกรีต (Retarder) ได้ในกรณีจำเป็น เพื่อควบคุมคุณภาพคอนกรีตไม่ให้เสื่อมคุณภาพ ในขณะเทคอนกรีตที่ใช้ งานเสาเข็มเจาะต้องมีเวลาการก่อตัว (Set) ไม่น้อยกว่า 5 ชม. และต้องเหมาะสมกับระยะเวลาการเทคอนกรีต
- 2.1.3 ผู้รับจ้างงานเสาเข็มเจาะ ต้องเสนอ Mixed Design ให้คณะกรรมการตรวจรับพัสดุพิจารณาอนุมัติ การเสนอ Mixed Design ใดๆก็ตามตามความรับผิดชอบในเรื่องคุณภาพ คุณสมบัติของคอนกรีตที่เที่ยงคงอยู่ในความรับผิดชอบของผู้รับจ้าง
- 2.1.4 การเก็บตัวอย่างแท่งคอนกรีตของเสาเข็ม 1 ต้น เก็บตัวอย่างไม่น้อยกว่า 1 ชุด ๆ ละ 3 แท่ง และค่าใช้จ่ายในการเก็บตัวอย่าง การทดสอบ ผู้รับจ้างเป็นผู้ออกค่าใช้จ่ายทั้งหมด โดยการทดสอบให้ทำการทดสอบที่ 28 วันในแต่ละชุดตัวอย่าง

**หมายเหตุ** 1) กรณีส่งมอบงานก่อนคอนกรีตอายุครบ 28 วัน อนุโลมให้ทดสอบกำลังอัดคอนกรีตเมื่อแท่งคอนกรีตอายุ 7 วัน โดยค่ากำลังอัดประลัยของแต่ละแท่งต้องไม่น้อยกว่าร้อยละ 70 ของค่าที่กำหนดเมื่ออายุ 28 วัน หรือกรณีแท่งคอนกรีตมีอายุมากกว่า 7 วัน แต่ไม่ถึง 28 วัน ให้หน่วยงานผู้ทำการทดสอบทำการเปรียบเทียบกำลังอัดประลัยของแท่งคอนกรีตดังกล่าวเทียบกับแท่งคอนกรีตที่มีอายุ 28 วัน เพื่อประกอบการพิจารณาส่งมอบงาน

2) อย่างไรก็ตามเมื่อแท่งคอนกรีตอายุครบ 28 วัน ให้ผู้รับจ้างทำการทดสอบซ้ำ และส่งผลการทดสอบเพื่อยืนยันอีกครั้ง การพิจารณาตัดสินกำลังคอนกรีตขั้นสุดท้ายถือเมื่อแท่งคอนกรีตอายุครบ 28 วันเป็นเกณฑ์

3) หากผลการทดสอบกำลังอัดประลัยคอนกรีตเมื่ออายุ 28 วัน ไม่เป็นไปตามที่กำหนด จะต้องทำการสกัดหรือรื้อส่วนที่เทคอนกรีตไปแล้วนั้นออกแล้วจัดการหล่อใหม่หรือดำเนินการตรวจสอบความมั่นคงแข็งแรงขององค์อาคาร โดยเสนอบริษัทวิศวกรที่



ปรึกษาที่มีความรู้ ความชำนาญเฉพาะ และเป็นบุคคลที่ 3 ที่จดทะเบียนกับสภาวิศวกร ซึ่งคณะกรรมการตรวจรับพัสดุในงานจ้างก่อสร้างได้เห็นชอบแล้ว เสนอแนวทางในการตรวจสอบ เช่น การวิเคราะห์ทางวิศวกรรมโครงสร้างร่วมกับการเจาะโครงสร้างที่ต้องการตรวจสอบ (CORE TEST) ตาม มาตรฐานกรมโยธาธิการและผังเมือง มยพ. 1210 และหากไม่สามารถหาข้อยุติหรือไม่สามารถปฏิบัติได้ให้ทำการทดสอบการรับน้ำหนักบรรทุก (LOAD TEST) ตามวิธีการทดสอบของสมาคมวิศวกรรมสถานแห่งประเทศไทย วสท.1008 พร้อมการรับรองความมั่นคงแข็งแรงของโครงสร้างส่วนนั้นๆ โดยวิศวกรโยธาระดับ

## 2.2 ข้อกำหนดสำหรับเหล็กเสริมเสาเข็มเจาะ

- 2.2.1 เหล็กเสริมขนาดตั้งแต่ 12 มม. ขึ้นไป ให้ใช้เหล็กข้ออ้อย SD 40T ตามมาตรฐาน มอก. 24-2559 (หรือฉบับที่เป็นปัจจุบัน) ส่วนเหล็กเสริมขนาดตั้งแต่ 9 มม. ลงมา ให้ใช้เหล็กกลม SR 24 ตามมาตรฐาน มอก. 20 – 2559 (หรือฉบับที่เป็นปัจจุบัน)
- 2.2.2 การเสริมเหล็กในเสาเข็ม
- 2.2.2.1 **เหล็กยื่น** ให้เสริมเหล็กยื่นในเสาเข็ม โดยมีอัตราส่วน พื้นที่หน้าตัดของเหล็กเสริมต่อพื้นที่หน้าตัดของเสาเข็ม ดังต่อไปนี้
- ช่วงบน จนถึงระดับ – 24.0 ม. ให้เสริมเหล็กไม่น้อยกว่า 0.5 %
  - ช่วงกลาง จากระดับ – 24.0 ม. จนถึงระดับ – 35.0 ม. ให้เสริมเหล็กไม่น้อยกว่า 0.35%
  - ช่วงล่าง จากระดับ – 35.0 ม. จนถึงระดับ – 35.0 ม. จนถึงระดับปลายเสาเข็มให้ใช้เหล็กเสริมไม่น้อยกว่า 0.25%
  - กรณีใช้ในบริเวณพื้นที่แผ่นดินไหว ให้ดูเอกสารมาตรฐานรายละเอียดการเสริมเหล็กโครงสร้างสำหรับอาคารต้านแผ่นดินไหวตามเล่มมาตรฐานล่าสุดของกองแบบแผน
- 2.2.2.2 **เหล็กปลอก** ให้ใช้เหล็กกลมขนาดเส้นผ่านศูนย์กลาง 9 มม. ระยะเรียงไม่เกิน 0.20 ม.พื้นเป็นปลอกเกลียวตลอดความยาวเสาเข็ม
- 2.2.2.3 เหล็กยื่นของเสาเข็มจะต้องฝังในฐานรากไม่น้อยกว่า 0.80 ม.
- 2.2.2.4 เหล็กยื่นของเสาเข็มต้นที่ใช้เป็นเข็มสมอ (Anchorage Pile) ในการทดสอบการรับน้ำหนักของเสาเข็ม ผู้รับจ้างจะต้องเสริมเหล็กรับแรงดึงอย่างเพียงพอโดยจะต้องเสนอรายละเอียดต่อคณะกรรมการตรวจรับพัสดุพิจารณาเห็นชอบก่อนการก่อสร้าง
- 2.2.2.5 โครงเหล็กเสริมจะต้องประกอบเป็นโครงให้แข็งแรง โดยมีเหล็กยึดไม่ให้โครงเหล็กบิดเบี้ยว การวางโครงเหล็กลงในหลุมเจาะจะต้องอยู่ในแนวตั้ง และจะต้องให้มีระยะหุ้ม (Covering) ไม่น้อยกว่า 10 ซม.
- 2.2.2.6 ในการจัดเหล็กเสริมจะต้องมีการจำกัดจำกัดจำนวนรอยต่อทาบเหล็กให้น้อยที่สุด รอยทาบแต่ละจุด จะต้องสามารถรับแรงได้สูงสุดเทียบเท่าหน้าตัดเดิม และการต่อต้องมั่นคงโดยไม่เกิดความขยับตัวของเหล็กเสริมที่รอยต่อทาบขึ้นระหว่างการก่อสร้างเสาเข็ม ข้อกำหนดการต่อทาบเหล็กให้เป็นไปตามมาตรฐาน ว.ส.ท. 1008 โครงเหล็กที่ประกอบขึ้นจะต้องมีความแข็งแรงสามารถทนต่อความเสียหายระหว่างการติดตั้งและเทคอนกรีตได้

## 2.3 เครื่องมือที่ใช้ในการทำเสาเข็มเจาะระบบเปียก

- 2.3.1 เครื่องเจาะหรือรถเจาะเสาเข็มระบบไฮดรอลิก (hydraulic drilling rig)
- 2.3.2 รถเครนยกของขนาด 50 ตัน (Crawler crane)
- 2.3.3 รถแบคโฮ
- 2.3.4 ปลอกเหล็กป้องกันดินพังทลาย (Temporary steel casing)
- 2.3.5 ท่อเทคอนกรีตใต้น้ำ (Tremie Pipe)
- 2.3.6 ถังผสมน้ำยาและถังเก็บน้ำยา (Bentonite slurry mixing tank) ประกอบด้วยอุปกรณ์สำหรับผสมสารละลายและอุปกรณ์สำหรับจัดเก็บสารละลาย
  - 2.3.6.1 เครื่องผสมสารละลาย
  - 2.3.6.2 ถังสำหรับตกตะกอนสารละลาย
  - 2.3.6.3 ถังสำหรับหมุนเวียนสารละลาย
  - 2.3.6.4 ปุ่มสำหรับหมุนเวียนสารละลาย เป็นต้น
- 2.3.7 หัวเจาะแบบสว่าน (Auger) ใช้ประกอบงานเจาะชั้นดินประเภทอ่อนถึงแข็งเหนียวชนิดดินดาน
- 2.3.8 หัวเจาะแบบถังหมุน (Bucket) ใช้ประกอบงานเจาะชั้นทราย
- 2.3.9 อุปกรณ์วัดความลึกรูเจาะ
- 2.3.10 Compressor สำหรับทำ Air Lift
- 2.3.11 เครื่องแยกทรายจาก Bentonite
- 2.3.12 อุปกรณ์สำหรับทดสอบค่า PH ปริมาณทราย และ Viscosity ของสารละลาย Bentonite
- 2.3.13 เทปวัดความลึก
- 2.3.14 เครื่องสูบน้ำ, เครื่องดูด Bentonite และอุปกรณ์ต่างๆที่เกี่ยวข้อง

ผู้ที่จะทำเสาเข็มจะต้องมีอุปกรณ์ต่างๆดังกล่าวให้พร้อม อุปกรณ์ทุกชนิดจะต้องมีคุณภาพ และขีดความสามารถพอเหมาะกับขนาดเสาเข็มที่จะทำ และปริมาณจะต้องพอเพียงที่จะทำเสาเข็มได้ทันตามกำหนดเวลา ปัญหาที่มักเกิดขึ้นเสมอ คือ อุปกรณ์มีขนาดและขีดความสามารถไม่เหมาะสมกับความเสาเข็ม เช่น Crane เล็กไปบ้างหรือ Boom สั่นเกินไปไม่สามารถจะยกถอนหรือเคลื่อนย้ายปลอกเหล็กได้สะดวก เพราะปลอกเหล็กท่อนหนึ่งๆมีน้ำหนักมาก เช่น ปลอกเหล็กขนาดเส้นผ่าศูนย์กลาง 1.50 เมตร ยาว 15 เมตร หนา 15 มิลลิเมตร จะมีน้ำหนักถึง 8 ตัน บางครั้ง Crane และ Rig มีขนาดพอดี แต่ลวดสลิงเล็กเกินไปหรือมีคุณภาพต่ำ หรือเครื่องใช้นานจนสึกหรอทำให้ชำรุดง่าย เหล่านี้เป็นอุปสรรคอย่างมาก ทำให้เสียเวลาไปโดยใช่เหตุ ฉะนั้นก่อนลงมือทำควร จะตรวจสอบอุปกรณ์ทุกชนิดให้อยู่ในสภาพดีพร้อมที่จะใช้งานเสียก่อน

## 3. การดำเนินการ

### 3.1. วิธีการทำเสาเข็มเจาะระบบ Wet Process โดยมี Bentonite Slurry เป็นตัวป้องกันหลุม พังทลาย

- 3.1.1 ให้ใส่ปลอกเหล็ก (Steel Casing) เพื่อป้องกันดินส่วนบนพัง ยาวไม่น้อยกว่า 14.00 ม. และปลายปลอกเหล็กจะต้องลึกเลยชั้น Soft Clay ในช่วงความยาวภายในปลอกเหล็กนี้ จะขุดโดยไม่เติม Drilling Liquid ในหลุมก็ได้ เนื่องจากมีปลอกเหล็กป้องกันดินพังติดตั้งอยู่แล้ว เมื่อขุดเลยระดับใต้ปลอกเหล็กถ้ามีน้ำไหลเข้ามาในปลอกจะต้องใส่ Liquid โดยใช้ Bentonite เพื่อทำหน้าที่ต้านแรงดันภายในหลุมที่จะทำให้เกิดการพังทลายได้

- 3.1.2 เมื่อทำการเจาะจนถึงระดับที่ต้องการแล้ว ก่อนการติดตั้งเหล็กเสริมจะต้องตรวจสอบความตึงและการพังทลายของหลุมเจาะด้วยวิธีหรือเครื่องมือที่เหมาะสม หากทราบว่ามี การพังทลายเกิดขึ้นจะต้องชักโครงเหล็กขึ้นมาทำการแก้ไขให้เรียบร้อย จึงลงโครงเหล็กเสริมใหม่
- 3.1.3 เมื่อวางโครงเหล็กเสริม และตรวจสอบกันรูเจาะเรียบร้อยแล้ว จึงทำการเทคอนกรีตโดยใช้ท่อ Tremie Pipe ที่มีขนาดพอเหมาะใส่ลงไป หลุมเข็มเจาะจนเกือบถึงก้นหลุม โดยให้ปลายท่อห่างก้นหลุมเพียงเล็กน้อย โดยมี Plug อยู่ในท่อ ลอยอยู่เหนือ Slurry วัสดุ Plug อาจใช้ลูกบอลยาง โฟม หรือสารชนิดอื่น ๆ ที่วิศวกรผู้ออกแบบเห็นชอบแล้ว Tremie Pipe จะต้องฝังอยู่ในคอนกรีตประมาณ 2.00 ม. ซึ่งอาจน้อยกว่าได้ตามสภาพความเหมาะสม แต่ในขณะที่ตัดต่อท่อ Tremie Pipe ท่อต้องจมอยู่ในเนื้อคอนกรีตประมาณ 3.0-5.0 ม. ขณะเทคอนกรีตต้องเก็บข้อมูลเกี่ยวกับปริมาณคอนกรีตที่เท นำมาเทียบกับปริมาณตามแบบ ไว้ทุก ระยะเวลาเท ในขณะที่เทคอนกรีตท่อ Tremie Pipe จะหลุดจากคอนกรีตที่เทแล้วไม่ได้
- 3.1.4 ให้หล่อคอนกรีตหัวเสาเข็ม สูงกว่าระดับที่ต้องการประมาณ 1.20 - 1.50 ม.
- 3.1.5 เมื่อเทคอนกรีตจนได้ระดับแล้ว จึงทำการถอนปลอกขึ้นได้
- 3.1.6 หากวิธีการเจาะหรือตรวจสอบใด ๆ ที่มีได้กล่าวไว้แล้วก็ตาม หากระหว่างการทำงานผู้รับจ้าง เห็นว่าควรจะมีการเปลี่ยนแปลง หรือเพิ่มเติมใด ๆ เพื่อให้มีคุณภาพดีขึ้น ผู้รับจ้างจะต้องเสนอ คณะกรรมการตรวจรับพัสดุ หรือวิศวกรผู้ควบคุมงาน เพื่อให้ความเห็นชอบก่อนทุกครั้ง
- 3.1.7 **Bentonite Slurry**
- 3.1.7.1 Bentonite ที่จะใช้ต้องเสนอรายละเอียดต่าง ๆ ให้คณะกรรมการตรวจรับพัสดุ เป็นผู้พิจารณาและอนุมัติก่อนใช้
- PH ไม่ต่ำกว่า 7 ทดสอบโดยวิธี Ph indicator paper strips
  - Density อยู่ระหว่าง 1.05 – 1.2 ตัน / ลบ.ม. และปริมาณที่ใช้ผสม 2 – 6 % โดยน้ำหนัก
  - Viscosity by 30-90 Sec. (Marsh Cone Test)
  - Sand Content ไม่เกิน 6% ทดสอบโดย No.200SeiveH.S.Mesh
  - ค่าเหล่านี้อาจเปลี่ยนแปลงได้ ถ้าได้รับความเห็นชอบจากคณะกรรมการตรวจรับพัสดุ ในกรณีที่คณะกรรมการตรวจรับพัสดุ หรือวิศวกรผู้ควบคุมงาน มีความเห็นว่า Bentonite Slurry นั้นสกปรก หรือมีคุณสมบัติต่าง ๆ ไม่เหมาะสมที่จะใช้งานต่อไปแล้ว คณะกรรมการตรวจรับพัสดุหรือวิศวกรผู้ควบคุมงาน มีสิทธิ์ที่จะห้ามใช้ Bentonite Slurry นั้นได้
  - ผู้รับจ้างจะต้องทดสอบคุณสมบัติเหล่านี้ จาก Bentonite Slurry ในหลุมจริงด้วย โดยต้องแสดงเครื่องมือและวิธีการเก็บตัวอย่าง สารละลายในหลุมเจาะ และมีการบันทึกไว้ในรายงาน
  - ระดับของ Bentonite Slurry ในขณะที่เจาะจะต้องไม่ต่ำกว่า 2.00 ม. จากระดับปากปลอกเหล็ก
- 3.1.7.2 Polymer ที่จะใช้ต้องเสนอรายละเอียดต่าง ๆ ให้คณะกรรมการตรวจรับพัสดุและ วิศวกรผู้ออกแบบเป็นผู้พิจารณาและอนุมัติก่อนใช้

**3.2 ระเบียบเสาเข็มเจาะ** ในการทำเสาเข็มเจาะแต่ละต้น ให้จัดทำระเบียบเสาเข็มเจาะส่งให้คณะกรรมการตรวจรับพัสดุ หรือที่กรรมการตรวจรับพัสดุมอบหมาย ภายหลังจากที่ได้ทำการเทคอนกรีตเสาเข็มเจาะแต่ละต้น ภายใน 48 ชม. และจะต้องบันทึกข้อมูลต่าง ๆ ดังต่อไปนี้

- 3.2.1 วัน เดือน ปี ที่ทำการเจาะและเทคอนกรีตเสาเข็ม ให้ระบุช่วงเวลาทำการเจาะและเทคอนกรีต
- 3.2.2 หมายเลขกำกับตำแหน่งเสาเข็มเจาะ
- 3.2.3 หมายเลขประจำตัวเครื่องเจาะ
- 3.2.4 ระดับดินเดิมก่อนเริ่มทำการเจาะ
- 3.2.5 ระดับปลายเสาเข็ม
- 3.2.6 ระดับหัวเสาเข็ม
- 3.2.7 ขนาดเส้นผ่านศูนย์กลาง และความยาวเสาเข็มเจาะ
- 3.2.8 แสดงระดับน้ำใต้ดิน และรายละเอียดของชั้นดิน
- 3.2.9 ความคลาดเคลื่อนที่ระดับหัวเสาเข็มจากตำแหน่งที่ถูกต้อง
- 3.2.10 รายละเอียดอุปสรรค และความล่าช้าตลอดจนปรากฏการณ์ใด ๆ ที่ผิดปกติระหว่างทำงาน
- 3.2.11 รายละเอียดปริมาณคอนกรีตทุกระยะการเท เทียบกับปริมาณตามแบบ
- 3.2.12 รายละเอียดเหล็กเสริมเสาเข็มเจาะ
- 3.2.13 ลักษณะอากาศ
- 3.2.14 ข้อมูลอื่น ๆ ที่จำเป็น หรือที่คณะกรรมการตรวจรับพัสดุกำหนด
- 3.2.15 คุณสมบัติสารละลายก่อนเจาะเสาเข็ม และหลังเจาะเสาเข็มเสร็จ (ก่อนเทคอนกรีต) และเมื่อดำเนินการเจาะเสาเข็มทั้งหมดแล้ว ให้รวบรวมระเบียบเสาเข็มพร้อมลงนามรับรองระเบียบเสาเข็ม โดยวิศวกรโยธา ระดับไม่ต่ำกว่าสามัญวิศวกรเสนอต่อคณะกรรมการตรวจรับพัสดุพิจารณาต่อไป

### **3.3 การทดสอบการรับน้ำหนักของเสาเข็มเจาะ**

เนื่องจากขนาดและความยาวของเสาเข็มตามที่กำหนดในแบบ เป็นค่าที่คาดคะเนจากผลการเจาะสำรวจชั้นดินเท่านั้น ความสามารถในการรับน้ำหนักของเสาเข็ม จะต้องสรุปจากผลการทดสอบการรับน้ำหนักของเสาเข็มในสนาม (Pile Load Test) ดังนั้นผู้รับจ้างจะต้องทำ Pile Load Test แล้วส่งผลทดสอบให้คณะกรรมการตรวจรับพัสดุพิจารณา ก่อนที่จะดำเนินการทำเสาเข็มเจาะ ตามที่กำหนดในรายการต่อไป ดังรายละเอียดต่อไปนี้

- 3.3.1 ให้ทำ Static Pile Load Test สำหรับเสาเข็มต้นทดสอบ โดยน้ำหนักสูงสุดที่ทำการทดสอบมีค่าเท่ากับ 2 เท่า ของน้ำหนักที่ออกแบบไว้ (ซึ่งมีค่าความปลอดภัย Safety Factor ไม่น้อยกว่า 2)
- 3.3.2 ผู้รับจ้างจะต้องเสนอรายละเอียดวิธีทดสอบ การติดตั้งเครื่องมือทดสอบ รวมทั้งแจ้งรายนามบุคคลที่ 3 ซึ่งจะเป็นผู้ทำการทดสอบและประเมินการทดสอบให้ผู้ว่าจ้างพิจารณาให้ความเห็นชอบก่อนและ เมื่อทำการทดสอบเสร็จเรียบร้อยแล้ว จะต้องส่งผลรายละเอียดและประเมินค่าการรับน้ำหนักปลอดภัยของเสาเข็ม ซึ่งลงนามรับรองโดยวิศวกรโยธา ระดับวุฒิ

วิศวกรของบุคคลที่ 3 ที่เป็นผู้ทำการทดสอบนั้นต่อผู้ว่าจ้าง จำนวน 5 ชุด วิธีการทดสอบ Static Load Test ให้ยึดถือข้อกำหนดของ ASTM D 1143 – 81 หรือ พระราชบัญญัติควบคุมอาคาร พ.ศ.2522 เป็นหลัก

- 3.3.3 ให้ผู้รับจ้างทำเสาเข็มเจาะพร้อมทั้งเสาเข็มสมอ (Anchored Piles) ที่ใช้สำหรับการทดสอบจำนวน 1 ชุด ตามข้อ 3.3.1 และทำการทดสอบตามวิธีการ ซึ่งผู้ว่าจ้างเห็นชอบแล้ว พร้อมทั้งส่งรายละเอียด และประเมินผลการทดสอบ ตามข้อ 3.3.2 ให้ผู้ว่าจ้าง เมื่อผู้ว่าจ้างพิจารณาเห็นว่าเสาเข็มสามารถรับน้ำหนักปลอดภัยตามที่ออกแบบไว้ได้แล้วก็จะได้แจ้งให้ผู้รับจ้างดำเนินการทำเสาเข็มต่อไปทั้งนี้ เสาเข็มสมอ (Anchored Piles) จะต้องมีเหล็กเสริมเพียงพอที่จะรับแรงดึงที่เกิดขึ้นในตัวเสาเข็ม และสามารถทำ Pile Load Test ได้โดยปลอดภัย
- 3.3.4 ตำแหน่งของเสาเข็มที่จะทำ Pile Load Test ให้อยู่ในดุลยพินิจของวิศวกรของบุคคลที่ 3 ที่จะเป็นผู้ทดสอบเสาเข็ม เป็นผู้กำหนดภายหลัง โดยความเห็นชอบของคณะกรรมการตรวจรับพัสดุ
- 3.3.5 ในกรณีที่การทดสอบเสาเข็มจำเป็นต้องหยุดชะงักด้วยเหตุดังนี้ แม่แรง หรือมาตรวัดชำรุด การยึดเสาเข็มสมอไม่เพียงพอ หรือไม่มั่นคงพอ เสาสมอถอนตัวขึ้นจนไม่สามารถเพิ่มน้ำหนักลงเสาเข็มจนถึงน้ำหนักที่ต้องการได้ การตั้งระดับพื้นฐานไม่ถูกต้อง หรือการมีการกระทบกระเทือนต่อระบบและมาตรวัด ให้ยกเลิกการทดสอบ และผลการทดสอบนั้น ๆ เสีย และดำเนินการทดสอบการบรรทุกน้ำหนักอีกชุดหนึ่งใหม่ โดยผู้รับจ้างจะต้องออกค่าใช้จ่ายในการนี้เองทั้งสิ้น
- 3.3.6 จำนวนการทดสอบเสาเข็มด้วยวิธี Static load Test และ Dynamic load Test
- จำนวนเสาเข็มน้อยกว่า 101 ต้น ให้ทำการทดสอบเสาเข็มด้วยวิธี Static load Test 1 ต้น
  - จำนวนเสาเข็ม 101 ต้น ขึ้นไป ให้ทำการทดสอบเสาเข็มด้วยวิธี Static load Test 1 ต้นและ Dynamic load Test 1 ต้น
  - จำนวนเสาเข็ม 201 ต้น ขึ้นไป ให้ทำการทดสอบเสาเข็มด้วยวิธี Static load Test 1 ต้น และ Dynamic load Test 2 ต้น

### 3.4 การตรวจความสมบูรณ์ของเสาเข็ม

- 3.4.1 ผู้รับจ้างจะต้องทำการทดสอบความสมบูรณ์ของเสาเข็มเจาะทุกต้น โดยวิธี Pile Integrity Test หรือวิธีอื่นที่วิศวกรกำหนดให้ การทดสอบและการวิเคราะห์ผลการทดสอบว่าเสาเข็มอยู่ในสภาพสมบูรณ์หรือไม่ จะต้องกระทำโดยผู้ชำนาญการเรื่องนี้โดยเฉพาะ โดยบุคคลที่ 3 ที่เชื่อถือได้ซึ่งคณะกรรมการตรวจรับพัสดุได้เห็นชอบแล้ว กรณีเสาเข็มมีความยาวมากกว่า 35 ม. ให้ทดสอบด้วยวิธี Sonic Logging
- 3.4.2 ให้ทำการทดสอบความสมบูรณ์ของเสาเข็มเจาะต้นที่นำมาใช้เป็นเสาเข็มสมออีกครั้ง หลังจากทดสอบน้ำหนักบรรทุกทุกของเสาเข็มเจาะเสร็จแล้ว เพื่อตรวจสอบว่าเสาเข็มเจาะยังอยู่ในสภาพสมบูรณ์ หรือไม่

- 3.4.3 การทดสอบความสมบูรณ์ของเสาเข็มเจาะจะต้องทำโดย บริษัทหรือห้าง ๆ ที่มีความชำนาญ การในเรื่องนี้โดยเฉพาะ โดยบุคคลที่ 3 ที่เชื่อถือได้ ซึ่งคณะกรรมการตรวจรับพัสดุได้ เห็นชอบแล้วและต้องลงนามรับรองและสรุปผลในรายงานโดยวิศวกรโยธาระดับวุฒิวิศวกร
- 3.4.4 หากผลการทดสอบพบว่าเสาเข็มต้นใดมีข้อบกพร่อง เช่น มีชั้นทรายคั่น ส่วนหนึ่งส่วนใด เป็นโพรง เป็นรอยร้าว คอนกรีตมีกำลังต่ำ เสาเข็มมีความยาวน้อยกว่ากำหนด หรือบางส่วน เป็นคอคอด เป็นต้น ผู้รับจ้างจะต้องเสนอวิธีการแก้ไข เช่น เสริมเสาเข็มเจาะ, ขยายฐานราก เป็นต้น ทั้งนี้ เพื่อมิให้โครงสร้างเสียความมั่นคงแข็งแรง ผู้รับจ้างจะต้องเป็นผู้ออกค่าใช้จ่าย ในการนี้ทั้งสิ้น

### 3.5 การเก็บตัวอย่างแท่งคอนกรีตจากเสาเข็มที่เทเสร็จแล้ว

ในกรณีที่มีข้อสงสัยว่า เสาเข็มเจาะอยู่ในสภาพที่ไม่เรียบร้อย ไม่สามารถรับน้ำหนักได้ตาม ต้องการหรือจากรายงานการทำงานแสดงข้อบกพร่องเนื่องจากการเจาะ การเทคอนกรีตก็ดี คณะกรรมการตรวจรับพัสดุมีสติให้ทำการเจาะนำแท่งคอนกรีตจากเสาเข็มมาทำการทดสอบได้ถ้า ปรากฏว่า

- 3.5.1 แท่งคอนกรีตที่อายุไม่น้อยกว่า 28 วัน เจาะเก็บขึ้นมาทุก ๆ 3.00 ม. ตลอดความลึกจากผิว ดินให้ได้ตัวอย่าง 8 ตัวอย่าง มีค่ากำลังอัดเฉลี่ยแล้วต่ำกว่า 240 กก. / ตร.ซม. (Cylinder Strength) หรือถ้าตัวอย่างใดตัวอย่างหนึ่ง มีค่ากำลังอัดต่ำกว่า 210 กก. / ตร.ซม. (Cylinder Strength)
- 3.5.2 เมื่อคอนกรีตที่เจาะขึ้นมาสิ่งอื่นเจือปนอยู่มาก เช่น ดินซึ่งแสดงว่าหลุมเจาะมีการพังทลาย หรือความยาวของเสาเข็มเจาะไม่ได้ตามที่กำหนด ผู้รับจ้างจะต้องรับผิดชอบค่าใช้จ่ายในการ เจาะนำแท่งคอนกรีตขึ้นมา และค่าทดสอบ พร้อมทั้ง ค่าใช้จ่ายในการซ่อมแซม แก้ไข หรือ ทำใหม่ทั้งหมด

### 3.6 การแก้ไขซ่อมแซมเสาเข็มชำรุด

วิธีการแก้ไข หรือซ่อมแซมเสาเข็มที่ชำรุด ให้ผู้รับจ้างซึ่งรับผิดชอบต่อความเสียหายของ เสาเข็มเจาะ เป็นผู้ออกค่าใช้จ่ายต่าง ๆ ทั้งหมด โดยผู้รับจ้างเสนอวิธีแก้ไข ซ่อมแซม มาให้ คณะกรรมการตรวจรับพัสดุเป็นผู้พิจารณาอนุมัติ

### 3.7 ความเสียหายต่อโครงสร้างข้างเคียง

เกณฑ์ความเสียหายที่ยอมให้เกิดขึ้นกับโครงสร้างหรือสาธารณูปโภคข้างเคียง ให้ระบุไว้ใน ข้อกำหนดเฉพาะงาน หากผู้รับจ้างเห็นว่างานก่อสร้างเสาเข็มจะทำให้เกิดความเสียหายต่อโครงสร้าง สาธารณูปโภคอื่น ๆ อีก จะต้องรีบแจ้งต่อวิศวกรโดยทันที พร้อมทั้งส่งแผนงานในการทำสำรวจและ ตรวจวัดการเคลื่อนตัวหรือความสั่นสะเทือน ก่อนลงมือทำงาน

**ข้อเสนอแนะ** หากผู้รับจ้างเชื่อว่าข้อกำหนดในรายการก่อสร้างที่กำหนดให้ติดตั้งโครงสร้างเพิ่มเติมเพื่อ ใช้ป้องกันความเสียหายต่อโครงสร้างข้างเคียง ยังมีความเสี่ยงในขั้นตอนการก่อสร้างอยู่ ผู้รับจ้างจะต้องนำปัญหาดังกล่าวแจ้งต่อวิศวกร และเมื่อโครงสร้างต่างๆ ที่มีความเสี่ยงได้

ถูกระบุจนชัดเจนแล้ว ผู้รับจ้างควรจัดเตรียมแผนการป้องกันให้สอดคล้องกับข้อกำหนด  
ของวิศวกรในส่วนที่เกี่ยวข้องกับโครงสร้างและสาธารณูปโภคที่มีความเสี่ยงเหล่านั้น

## หมวดที่ 4 ข้อกำหนดและรายละเอียดการติดตั้งพื้นระบบ POST-TENSION

### 1. ข้อกำหนดทั่วไป

#### 1.1 คุณสมบัติของผู้รับจ้างติดตั้งพื้นระบบ POST-TENSION

- 1.1.1 จะต้องเป็นบริษัทหรือห้างฯ ที่ได้จดทะเบียนรับทำการในเรื่องติดตั้งพื้นระบบ POST – TENSION มาแล้วไม่น้อยกว่า 3 ปี จนถึงวันทำสัญญาการก่อสร้าง
- 1.1.2 บริษัทฯ, ห้างฯ ของผู้รับจ้างติดตั้งพื้นระบบ POST – TENSION จะต้องมีวิศวกรโยธา อย่างน้อยประเภทสามัญวิศวกร ที่มีความรู้และประสบการณ์ในเรื่องของติดตั้งพื้นระบบ POST – TENSION เป็นอย่างดี ซึ่งจะต้องผ่านงานด้านติดตั้งพื้นระบบ POST – TENSION มาแล้วไม่น้อยกว่า 3 ปี
- 1.1.3 บริษัทฯ, ห้างฯ ผู้รับจ้างติดตั้งพื้นระบบ POST – TENSION ต้องมีผลงานการติดตั้งพื้นระบบ POST – TENSION มาแล้วไม่น้อยกว่า 20 โครงการ และมีพื้นที่ติดตั้งพื้นระบบ POST – TENSION มาแล้วไม่น้อยกว่า 50,000 ตารางเมตร
- 1.1.4 ต้องมีแผนงานด้านความปลอดภัยอาชีวอนามัยและสิ่งแวดล้อม

#### 1.2 แรงอัดในแผ่นพื้น

- 1.2.1 แรงอัดเฉลี่ยสูงสุดในแผ่นพื้น (Maximum Average Prestress) ต้องมีแรงอัดเฉลี่ยไม่เกิน 35 กก./ตร.ชม.
- 1.2.2 แรงอัดเฉลี่ยต่ำสุดในแผ่นพื้น (Minimum Average Prestress) ต้องมีแรงอัดเฉลี่ยไม่น้อยกว่า 7 กก./ตร.ชม.

#### 1.3 ความคลาดเคลื่อนที่ยอมรับของกลุ่มลวดอัดแรง (Tolerance of Tendon-Profile)

- 1.3.1 ความคลาดเคลื่อนในแนวตั้ง
  - ± 6 มม. สำหรับแผ่นพื้นที่มีความหนาน้อยกว่า 200 มม.
  - ± 9 มม. สำหรับแผ่นพื้นที่มีความหนาน้อยกว่า 200 ถึง 600 มม.
  - ± 13 มม. สำหรับแผ่นพื้นที่มีความหนาน้อยกว่า 600 มม.
- 1.3.2 ความคลาดเคลื่อนในแนวราบ  
ให้มีความคลาดเคลื่อนที่ยอมรับให้ ± 20 มม.

#### 1.4 การออกแบบในเขตพื้นที่ ที่มีผลกระทบต่อแรงแผ่นดินไหว

ให้ออกแบบตามข้อกำหนดใน *กฎกระทรวง กำหนดการรับน้ำหนัก ความต้านทาน ความคงทนของอาคารและพื้นดินที่รองรับอาคารในการต้านทานแรงสั่นสะเทือนของแผ่นดินไหว (ให้ไว้ ณ วันที่ 28 มกราคม พ.ศ. 2564)* และ *ประกาศกระทรวงมหาดไทย เรื่อง การออกแบบและคำนวณโครงสร้างอาคารเพื่อต้านทานแรงสั่นสะเทือนของแผ่นดินไหว (ประกาศ ณ วันที่ 29 กันยายน พ.ศ. 2564) หรือฉบับล่าสุด*

## 2. วัสดุและอุปกรณ์

### 2.1 คอนกรีต (Concrete)

กำลังอัดประลัยที่ 28 วัน ต้องไม่ต่ำกว่า 320 กก./ตร.ซม.(ตัวอย่างทดสอบ รูปทรงกระบอก)

### 2.2 ลวดเหล็กแรงดึงสูง (Strand) มีข้อกำหนดทางวิศวกรรมไม่ต่ำกว่าที่ระบุรายละเอียดไว้ดังนี้

2.2.1 Norminal Size : inch (12.7 mm.)

2.2.2 Grade : 270 k

2.2.3 Relaxation : Low Relaxation

2.2.4 Breaking Force : 18.73 Tonf.

2.2.5 Transfer Force : 14.20 Tonf.

### 2.3 สมอยึด (Anchorage)

ตามมาตรฐาน Post Tension Institute (PTI)

### 2.4 ท่อซีท (Sheath)

ท่อซีท (Sheath) ผลิตจากแผ่นเหล็กชุบสังกะสีที่เคลือบ สามารถป้องกันการรั่วซึมเข้าของน้ำปูนและไม่ทำปฏิกิริยากับคอนกรีต สามารถติดตั้งได้โดยไม่เกิดความเสียหาย ซึ่งจัดเป็น Profile ได้ อย่งถูกต้องตามแบบ Shop Drawing

## 3. การดำเนินการ

### 3.1 การติดตั้งพื้นระบบ POST – TENSIONแบบ BONDED SYSTEM

3.1.1 ผู้รับจ้างต้องส่งแบบ Shop Drawing ขนาดไม่เล็กกว่าขนาดกระดาษ A1 พร้อมรายการคำนวณลงนามรับรองโดยวิศวกรโยธา ระดับสามัญวิศวกรขึ้นไปให้คณะกรรมการตรวจรับพัสดุพิจารณาเห็นชอบก่อนดำเนินการก่อสร้าง จำนวน 3 ชุด (ฉบับจริง 1 ชุด และสำเนา 2 ชุด)

3.1.2 การติดตั้งนั่งร้านและค้ำยันในส่วนพื้นบางไม่เกิน 25 เซนติเมตร ให้ทำการติดตั้ง 100% และ 50% สำหรับชั้นล่างและชั้นถัดลงไปตามลำดับ สำหรับส่วนที่เป็น Drop หรือ Band Beam ต้องมีการคำนวณการติดตั้งนั่งร้านและค้ำยัน

3.1.3 เมื่อทำการดึงลวดอัดแรงครบทั้งพื้นที่แล้วเสร็จ พื้น POST – TENSION สามารถรับน้ำหนักตัวเองได้สามารถถอดถอนไม้แบบท่อน้ำและนั่งร้านออกได้ และทำการค้ำยันกลับอีกอย่างน้อย 50% ยกเว้นในส่วน Drop หรือ Band Beam ที่ต้องพิจารณาการถ่วงน้ำหนักเป็นพิเศษ

3.1.4 ระยะห่างระหว่างกลุ่มของลวดอัดแรงไม่เกิน 6 เท่าของความหนาแผ่นพื้น

### 3.2 การดึงลวด (Stressing)

3.2.1 การจัดลำดับในการดึงลวด (Sequence)

3.2.1.1 จัดให้ดึงลวดด้าน Band ก่อนประมาณ 50% ของจำนวนทั้งหมด ยกเว้นลวดที่เป็น Extra , ลวดที่หุ้ดบริเวณช่องเปิดและลวดที่หุ้ดบริเวณ Core Life

3.2.1.2 ดึงลวดด้าน Uniform ทั้งหมด ยกเว้นลวดที่เป็น Extra , ลวดที่หุ้ดบริเวณช่องเปิดและลวดที่อยู่บริเวณ Core Life

3.2.1.3 ดึงลวดด้าน Band ส่วนที่เหลือ 50% ให้ครบทั้งหมด

3.2.1.4 ดึงลวดที่เป็น Extra , ลวดที่หุ้ดบริเวณช่องเปิดและลวดที่หุ้ดบริเวณ Core Life ทางด้าน Band ให้ครบทั้งหมด



3.2.1.5 ดึงลวดที่เป็น Extra , ลวดที่หุดยุคบริเวณช่องเปิดและลวดที่หุดยุคบริเวณ Core Life ทางด้าน Uniform ให้ครบทั้งหมด

3.2.1.6 เครื่องดึงลวดไฮดรอลิกต้องทำการตรวจวัด(Calibration)แรงดันน้ำมันไฮดรอลิกเทียบกับProving Ring หรือ Load Cell

หมายเหตุ กรณีที่โครงสร้างมีความซับซ้อน การจัดลำดับการดึงลวดอาจจะมีการเปลี่ยนแปลงได้ขึ้นอยู่กับดุลยพินิจของวิศวกรโครงการที่เป็นผู้ดูแลงานพื้น POST – TENSION

### 3.3 การอัดน้ำปูน

3.3.1 ก่อนการอัดน้ำปูนจะต้องทำการอุดปิดหัว Anchorage ด้วยปูนทรายและต้องสามารถทนแรงดันของน้ำปูนได้

3.3.2 ทำความสะอาดท่อ Sheath โดยการเป่าลมเข้าไปในท่อเพื่อไล่สิ่งสกปรกที่อยู่ในท่อ Sheath

3.3.3 ทำการอัดน้ำปูนเข้าไปในท่อโดยใช้ความดันไม่เกิน 15 บาร์ เมื่อน้ำปูนเต็มท่อจะทำการตัดปลายท่อที่ให้น้ำปูนออกแล้วค้างแรงดันอย่างน้อย 3 บาร์ เพื่อให้ น้ำปูนเต็มท่อ Sheath

3.3.4 ในกรณีที่มีการดันของท่อ Sheath หรือการรั่วของน้ำปูน จะต้องใช้น้ำสะอาดไล่น้ำปูนออกทันที เพื่อป้องกันการแข็งตัวของปูน หลังจากนั้นค่อยมาทำการซ่อมแซม แล้วทำการอัดน้ำปูนใหม่

### 3.4 การทดสอบแท่งตัวอย่างคอนกรีต

ผู้รับจ้างต้องส่งผลการทดสอบคอนกรีตก่อนการดึงลวดให้คณะกรรมการตรวจรับพัสดุพิจารณาก่อนการส่งงานพื้น POST – TENSION ขึ้นชั้นๆ และหลังจากครบกำหนด 7 วัน 14 วัน และ 28 วัน ให้คณะกรรมการตรวจรับพัสดุพิจารณาก่อนส่งงานพื้น POST – TENSION ในชั้นถัดไป

### 3.5 การบันทึกผลการดึงลวดและการตรวจสอบค่า Elongation

ก่อนการส่งงานพื้น POST – TENSION ผู้รับจ้างจะต้องจัดทำรายงานการบันทึกผลการดึงลวดและการตรวจสอบค่า Elongation พร้อมหนังสือรับรองของวิศวกรโยธาระดับสามัญวิศวกรขึ้นไปว่าพื้น POST – TENSION ดังกล่าวสามารถรับน้ำหนักได้ตามรูปแบบกำหนด เสนอผู้รับจ้างจะต้องส่งรายงานผลการดึงลวดให้คณะกรรมการตรวจรับพัสดุพิจารณาก่อนการส่งงานพื้น POST – TENSION ในชั้นนั้นๆ

### 3.6 ระหว่างการทำงาน

หากมีความผิดปกติหรือความเสียหายใดๆ เกิดขึ้น ผู้รับจ้างต้องเสนอวิธีการแก้ไขและรับรองวิธีการและแนวทางแก้ไขโดยวิศวกรโยธาระดับไม่ต่ำกว่าสามัญวิศวกร เสนอคณะกรรมการตรวจรับพัสดุหรือผู้ออกแบบพิจารณาเห็นชอบก่อนดำเนินการ

## หมวดที่ 5 ข้อกำหนดข้อต่อเชิงกล (COUPLER)

### 1. ข้อกำหนดทั่วไป

บริษัท/ห้างหุ้นส่วน จดทะเบียนมาแล้วไม่น้อยกว่า 3 ปี

### 2. คุณสมบัติเฉพาะของผลิตภัณฑ์

2.1 ข้อต่อเหล็กต้องผลิตจากวัสดุคุณภาพดี สามารถทนต่อการรับแรงดึง ได้มากกว่าเหล็กเส้นเสริมแรงคอนกรีตทุกชั้น คุณภาพ SD 30,40,50,(T)

2.2 เกลียวที่ผลิตลงบนเหล็กเส้นเสริมแรงคอนกรีต ต้องผลิตโดยไม่ทำให้พื้นที่หน้าตัดของเหล็กเส้นเสริมแรงคอนกรีตลดลง และพื้นที่หน้าตัดของเกลียว ที่รับแรง โดยรวมต้องมากกว่าพื้นที่หน้าตัดรับแรงของเหล็กเส้นเสริมแรงคอนกรีตอย่างน้อยเท่า และเป็นขบวนการรีดเกลียวที่ไม่ตัดลงในเนื้อเหล็กเสริมแรงคอนกรีตให้

- สูญเสียกำลัง เป็นระบบที่มีการอัดขยายหัวเหล็กให้โตก่อนการผลิตเกลียว โดยวิธีเย็น (soft cold forging System) เป็นการป้องกันไม่ให้เกิดการรับแรงของเหล็กเส้นลดน้อยลง และหลีกเลี่ยงไม่ให้เกลียวเกิดปัญหาเกลียวอ่อนแอในกระบวนการผลิตเกลียว โดยกำหนดให้ใช้วิธีการผลิตเกลียวนี้
- 2.3 เมื่อนำชิ้นงานไปทดสอบแรงดึง สามารถรับแรงได้ตามมาตรฐาน ACI-318 แม้ในกรณีที่ชิ้นเกลียวต่อกันไม่สนิท แต่แต่ละข้างต่อกันเพียง 75 % ของเกลียว บนเหล็กเส้น ผลการทดสอบรอยขาด จะอยู่บริเวณนอกจุดต่อ และสามารถรับแรงดึง ได้มากกว่า 125 % ของ Specific Yield ของเหล็ก (ตามมาตรฐานเหล็กข้ออ้อย)

## หมวดที่ 6 ข้อกำหนดสีทนไฟสำหรับงานโครงสร้างเหล็ก (FIRE GUARD)

### 1. ข้อกำหนดทั่วไป

โครงสร้างหลักของอาคารตามกฎหมายกระทรวงการออกแบบโครงสร้างอาคารและ คุณสมบัติเฉพาะของวัสดุ วัสดุ ที่ใช้ในงานโครงสร้างอาคาร พ.ศ. 2566 หมวดที่ 7 เรื่องการทนไฟของวัสดุก่อสร้าง ออกตามความในพระราชบัญญัติควบคุมอาคาร พ.ศ. 2522 ส่วนที่เป็นเหล็กกรุปรพรรณรวมถึงชิ้นส่วนโครงสร้างหลักของหลังคาส่วนที่เป็นเหล็ก ทั้งนี้ไม่รวมส่วนโครงสร้างหลังคาที่เป็นชิ้นส่วนรอง ได้แก่ แปะ ระแนง ให้ทาหรือพ่นด้วยสีทนไฟ

### 2. คุณสมบัติเฉพาะของผลิตภัณฑ์

- 2.1 เป็นสีประเภทอะคริลิก โพลีเมอร์ ปราศจาก Asbestos หรือสารก่อมะเร็ง มีผลการทดสอบตามมาตรฐาน ASTM E119
- 2.2 มีเอกสารรับรองอัตราการทนไฟจากสถาบันที่เชื่อถือได้ และมีวิศวกรโยธา ระดับ วุฒิวิศวกร ลงนามรับรอง

### 3. ข้อกำหนดการติดตั้งของชั้นสี

- 3.1 ชั้นที่ 1 สีรองพื้นกันสนิมความหนาประมาณ 40-50 ไมครอน (หรือใช้สีปริมาตรไม่เกิน 10 ตารางเมตรต่อลิตร)
- 3.2 ชั้นที่ 2 สีทนไฟสำหรับโครงสร้างเหล็กเหล็กโครงสร้างหลังคา ให้ทาสีทนไฟที่มีอัตราการทนไฟไม่น้อยกว่า 2 ชั่วโมง และมีความหนาไม่น้อยกว่า 500 ไมครอน
- 3.3 ชั้นที่ 3 สีทับหน้าประเภทสีน้ำมันเคลือบเงา ความหนาประมาณ 40-50 ไมครอน (หรือใช้ปริมาตรสีไม่เกิน 10 ตารางเมตรต่อลิตร)

### 3. ข้อกำหนดทั่วไป

- 3.1 ให้ระดับความลึกของหลังฐานรากชนิดรองรับด้วยเสาเข็มเจาะอยู่ต่ำกว่าระดับดินปัจจุบัน ไม่น้อยกว่า 1.00 ม. หรืออยู่ในดุลยพินิจของวิศวกรฝ่ายผู้ว่าจ้าง
- 3.2 ให้ผู้รับจ้างติดตั้งตาข่ายกันฝุ่นรอบอาคารขณะการก่อสร้าง ไม่น้อยกว่าที่กฎหมายกำหนด เพื่อป้องกันฝุ่นฟุ้งกระจายภายในโรงพยาบาล หากทางโรงพยาบาล/หน่วยงานก่อสร้าง เห็นว่ายังไม่เพียงพอ ผู้รับจ้างจะต้องดำเนินการตามที่โรงพยาบาล/หน่วยงานก่อสร้างกำหนด โดยค่าใช้จ่ายในการนี้เป็นของผู้รับจ้างทั้งสิ้น
- 3.3 ดินที่เกิดจากการทำเสาเข็ม โรงพยาบาลจะกำหนดภายหลังให้ผู้รับจ้างขนไปทิ้งบริเวณใด ภายในรัศมีจากสถานที่ก่อสร้าง 30 กม. โดยการขนย้ายออกไปจากสถานที่ก่อสร้างและการขนส่งนำดินออกจากสถานที่ก่อสร้าง รวมทั้งการปรับเกลี่ยและบดอัด ณ บริเวณที่นำไปทิ้งให้ระดับทั่วไปราบเรียบเสมอกัน

**ค่าใช้จ่ายในการนี้เป็นของผู้รับจ้างทั้งสิ้น กรณีไม่สะดวกหรือทางโรงพยาบาล/หน่วยงานก่อสร้าง ไม่สามารถหาที่ที่ดินได้ ให้ดำเนินการขายดินตามระเบียบที่เกี่ยวข้อง**

- 3.4 ผู้รับจ้างจะต้องแต่งตั้งวิศวกรผู้ควบคุมงานให้เป็นไปตามข้อบังคับสภาวิศวกร ว่าด้วยหลักเกณฑ์และคุณสมบัติของผู้ประกอบวิชาชีพวิศวกรรมควบคุมแต่ละระดับ สาขาวิศวกรรมโยธา พ.ศ. 2566 (หรือฉบับที่เป็นปัจจุบัน) โดยจัดทำเป็นลายลักษณ์อักษรเพื่อเสนอต่อคณะกรรมการตรวจการจ้างพิจารณา ทั้งนี้ให้นำเสนอก่อนดำเนินการก่อสร้างในส่วนงานโครงสร้างใดๆ ทั้งนี้ให้ถือว่าเอกสารการแต่งตั้งนี้ เป็นเนื้องานที่อยู่ในงานงวดที่ 1 ด้วย
- 3.5 ในกรณีที่ปรากฏว่าแบบรูปและรายละเอียดมีปัญหาเกิดขึ้น โดยมีการขัดแย้งกันระหว่างแบบรูป, แบบรูปต่อรายการ, สงสัยจะคลาดเคลื่อน หรือแบบรูปพิมพ์ไม่ชัดเจน ผู้รับจ้างมีสิทธิ์ที่จะเสนอวิธีการออกแบบโครงสร้างในส่วนนั้น โดยจัดทำแบบรายละเอียด (Shop Drawing) พร้อมแสดงรายการคำนวณ เพื่อให้วิศวกรออกแบบแผนพิจารณาเห็นชอบก่อนดำเนินการ โดยผ่านความเห็นชอบของคณะกรรมการตรวจรับพัสดุเป็นที่สิ้นสุดและให้ถือว่าการดำเนินการในส่วนนี้เป็นส่วนหนึ่งของสัญญาจะถือเป็นข้ออ้างในการคิดเงินและเวลาเพิ่มจากทางราชการไม่ได้ ทั้งนี้ ภาระหน้าที่และค่าใช้จ่ายในส่วนของการจัดทำเอกสารรายละเอียด (Shop Drawing) เป็นของผู้รับจ้างทั้งสิ้น
- 3.6 ผู้รับจ้างสามารถทำการจัดเหล็กเสริมในโครงสร้างขึ้นใหม่เพื่อให้สะดวกต่อการทำงาน แต่จะต้องมีเนื้อที่หน้าตัดของเหล็กเสริมไม่น้อยกว่าที่ระบุในแบบ อีกทั้งแนวคานคอนกรีตตามรูปแบบ ไม่ว่าจะเป็นคานยึดระหว่างเสาหรือคานชอย สามารถปรับเปลี่ยนตำแหน่งได้ตามความจำเป็นและมีเหตุผลที่เป็นไปได้ หรือ หากมีความจำเป็นต้องเปลี่ยนแปลงขนาดหน้าตัดรวมทั้งเหล็กเสริมของคาน ตลอดจนการออกแบบคานคอนกรีตบางตัวเสียใหม่ เพื่อประโยชน์ของงานในภาคสนาม ผู้รับจ้างก็สามารถดำเนินการได้ ทั้งนี้ต้องเสนอรายการคำนวณเพื่อให้กองแบบแผนพิจารณาก่อนดำเนินการ โดยผ่านการพิจารณาความเห็นของคณะกรรมการตรวจรับพัสดุถือเป็นที่สุด และไม่ถือเป็นการเปลี่ยนแปลงรายการ
- 3.7 ผู้รับจ้างจะต้องดำเนินการเพื่อให้เกิดความสงบเรียบร้อยและปลอดภัยแก่ประชาชนและเจ้าหน้าที่ของโรงพยาบาลฯ /หน่วยงานก่อสร้าง เช่น กั้นรั้วขอบเขตของการก่อสร้าง, ตาข่ายกันวัสดุตกลง, การจัดทำเจ้าหน้าที่เวรยามของผู้รับจ้างและอื่นๆตามสมควร หากผู้ว่าจ้างเห็นว่ามาตรการที่ผู้รับจ้างจัดไว้ยังไม่เพียงพอ คณะกรรมการตรวจรับพัสดุอาจจะให้ผู้รับจ้างจะต้องทำเพิ่มเติมตามลักษณะความจำเป็นอย่างมีเหตุผล
- 3.8 ผู้รับจ้างต้องหาวิธีป้องกันความเสียหายที่เกิดขึ้นระหว่างการก่อสร้างต่ออาคารข้างเคียง ขณะที่ทำการก่อสร้าง เช่น การขุดร่องที่ระดับผิวดิน การทำกำแพงคอนกรีตกันดิน หรือการทำผนังกันดิน เป็นต้น หากมีความเสียหายต่ออาคารข้างเคียงระหว่างการก่อสร้าง ผู้รับจ้างจะต้องทำการแก้ไข ให้สามารถใช้งานอาคารได้เหมือนเดิม
- 3.9 โครงหลังคาเหล็ก ให้ทำสีรองพื้นกันสนิม มาตรฐาน-มอก. 2387-2555 จำนวนไม่น้อยกว่า 2 เที่ยว
- 3.10 เหล็กเสริมโครงสร้างที่มีขนาด  $\varnothing$  ตั้งแต่ 9 มม. ลงมา ใช้เหล็กกลม (Rounded Bar) ชั้นคุณภาพ SR 24 , $\varnothing$ 12 มม. ขึ้นไป ให้ใช้เหล็กข้ออ้อย (Deformed Bar) ชั้นคุณภาพ SD 40 หรือ SD 40T

- 3.11 งานคอนกรีตโครงสร้างหลักที่สัมผัสดินหรือน้ำโดยตรง เช่น ฐานราก, ตอม่อ, คานคอดิน, พื้นหล่อในที่  
ชั้นล่าง (เฉพาะกรณีใช้ดินเป็นแบบ), พื้นห้องน้ำ, กันสาด/หลังคา คสล. ให้ผสมน้ำยากันซึม
- 3.12 การต่อเหล็กเส้นเสริมคอนกรีตในเสา กรณี  $\varnothing$  ตั้งแต่ 25 มม. ขึ้นไป ให้ใช้ข้อต่อเชิงกลแบบเกลียว  
ขนาน ชนิดไม่ลดหน้าตัด โดยจุดต่อสามารถรับกำลังได้ไม่น้อยกว่า 125% ของเหล็กเสริมนั้นโดยให้  
ผู้รับจ้างเสนอรายการคำนวณการรับน้ำหนักของข้อต่อและผลการทดสอบ เพื่อให้กองแบบแผน กรม  
สนับสนุนบริการสุขภาพ กระทรวงสาธารณสุข พิจารณาก่อนการดำเนินการ และให้ทำการทดสอบโดย  
การสุ่มจากการติดตั้งจริง ณ สถานที่ก่อสร้าง ไม่น้อยกว่า 1 ตัวอย่าง จากทุก 3,000 ชิ้น
- 3.13 ในการส่งมอบงานทุกครั้งผู้รับจ้างต้องคำนวณค่า K ในการส่งงานคราวก่อนและได้มีการประกาศดัชนี  
ค่า K ของกระทรวงพาณิชย์แล้ว ต่อเจ้าหน้าที่พัสดุของหน่วยงานนั้นๆ เพื่อตรวจสอบ และแจ้ง  
คณะกรรมการตรวจรับพัสดุเพื่อทราบ
- 3.14 วัสดุอุปกรณ์ต่าง ๆ ที่จะนำมาใช้ รวมถึงกรรมวิธีการก่อสร้าง (Construction Method) ให้ผู้รับจ้าง  
นำเสนอคณะกรรมการตรวจรับพัสดุพิจารณาเห็นชอบก่อนดำเนินการ
- 3.14.1 ในกรณีที่มีการเสนอกรรมวิธีการก่อสร้างที่นอกเหนือจากรูปแบบกำหนดไว้แล้ว เป็นหน้าที่  
และค่าใช้จ่ายของผู้รับจ้างที่จะต้องจัดทำเอกสารรูปแบบรายละเอียด เพื่อเสนอ  
คณะกรรมการตรวจรับพัสดุพิจารณาก่อนดำเนินการ
- 3.14.2 คุณสมบัติของผู้ให้คำแนะนำ ปริญญา ทั้งนี้ คุณสมบัติของผู้ลงนามรับรองรายการคำนวณ  
จะต้องเป็นผู้ได้รับใบอนุญาตให้ประกอบวิชาชีพวิศวกรรมควบคุม สาขาวิศวกรรมโยธา  
ระดับสามัญวิศวกรขึ้นไป
- 3.15 ให้ยกเลิกข้อความ ตามมาตรฐานการก่อสร้างอาคาร พ.ศ.2553หมวดงานวิศวกรรมโครงสร้างหน้า  
28 ข้อ 2.3.2.8.1 จากเดิม “ทั้งนี้ปริมาณปูนซีเมนต์ต้องไม่น้อยกว่า 300 กก./ลบ.ม.” เป็น “ทั้งนี้  
ปริมาณวัสดุประสาน (Cementitious materials) ต้องไม่น้อยกว่า 300 กก./ลบ.ม.” โดยวัสดุ  
ประสาน (Cementitious materials) หมายถึง ผลิตภัณฑ์ปูนซีเมนต์ หรือปูนซีเมนต์ผสมแรมผสมเพิ่ม  
เมื่อทำปฏิกิริยาเคมีทำให้แข็งตัว เมื่อผสมกับมวลรวมจะเป็นคอนกรีต
- 3.16 ผู้รับจ้างต้องเก็บตัวอย่างคอนกรีตสำหรับทดสอบทุกวันอย่างน้อย 1 ชุด โดยมีจำนวนคอนกรีต 3 แห่ง  
ตัวอย่าง และจะต้องปฏิบัติตามวิธีมาตรฐาน ASTM C 39 โดยเก็บดังนี้
- 3.17.1 ให้เก็บตัวอย่างคอนกรีตสำหรับทดสอบอย่างน้อย 1 ชุด ต่อการเทคอนกรีตใน 1 วัน หรือ  
อย่างน้อย 1 ชุด ต่อปริมาณคอนกรีต 50 ลบ.ม.
- 3.17.2 ให้เก็บตัวอย่างคอนกรีตสำหรับทดสอบอย่างน้อย 1 ชุด ต่อการเทคอนกรีตในแต่ละชั้นส่วน  
โครงสร้าง เช่น ฐานราก เสา คาน และพื้น
- ทั้งนี้ค่าใช้จ่ายทั้งหมดผู้รับจ้างเป็นผู้รับผิดชอบ
- 3.17 คอนกรีตผสมเสร็จให้ใช้ผลิตภัณฑ์จากหน่วยงานผลิตที่ได้รับ มอก 213 – 2560 (หรือ มอก.ฉบับล่าสุด)  
ทั้งนี้ผู้รับจ้างต้องส่งรายละเอียดส่วนผสมและลงนามรับรองส่วนผสมโดยวิศวกรโยธาระดับไม่ต่ำกว่า  
สามัญวิศวกรโยธา เสนอกองแบบแผนพิจารณาก่อนการดำเนินการ

**กรณีพื้นที่ใกล้เคียงหน่วยงานก่อสร้างระยะทางประมาณ 30 กม. จากหน่วยงานก่อสร้างไม่มีหน่วยงานผลิตที่ได้รับ มอก.213 ให้ผู้รับจ้างเสนอรายละเอียดส่วนผสมคอนกรีตพร้อมทำการทดสอบกำลังอัดคอนกรีตจำนวน 3 ชุด (1 ชุดตัวอย่างประกอบด้วยแท่งคอนกรีตจำนวน 3 ก้อน) ที่อายุ 7 , 14 , 28 วัน และส่งผลการทดสอบกำลังอัดคอนกรีตเสนอกองแบบแผนพิจารณาก่อนการดำเนินการ**

- 3.18 ปูนซีเมนต์ที่ใช้ในงานโครงสร้างผู้รับจ้างสามารถใช้ได้ทั้ง 3 ประเภทดังนี้
- 3.18.1 ตาม มอก.15 : ปูนซีเมนต์ปอร์ตแลนด์
  - 3.18.2 ตาม มอก.849 : ปูนซีเมนต์ปอร์ตแลนด์ปอซโซลาน (กรณีโครงสร้างที่สัมผัสหรือได้รับอิทธิพลจากดินเค็ม น้ำเค็ม หรือน้ำกร่อย)
  - 3.18.3 ตาม มอก 2594 : ปูนซีเมนต์ไฮดรอลิก สัญลักษณ์ (GU)
- 3.19 ให้ใช้ข้อกำหนดอาคารทนไฟโดยให้ใช้ระยะคอนกรีตหุ้มเหล็กเสริมและขนาดชิ้นส่วนโครงสร้างหลักดังนี้
- 3.19.1 ฐานราก เสาตอม่อ และส่วนโครงสร้างใต้ดินระยะคอนกรีตหุ้มเหล็กไม่น้อยกว่า 8 เซนติเมตร
  - 3.19.2 เสา คาน ระยะคอนกรีตหุ้มเหล็กไม่น้อยกว่า 4 เซนติเมตร
  - 3.19.3 มิติด้านแคบสุดของโครงสร้างหลัก ได้แก่ เสา คาน ไม่น้อยกว่า 30 เซนติเมตร
- 3.20 ข้อกำหนดอุปกรณ์ฝังยึดในคอนกรีตภายหลังสำหรับงานโครงสร้าง
- ไม่อนุญาตให้ใช้งานติดตั้งอุปกรณ์ฝังยึดในคอนกรีตภายหลังสำหรับงานโครงสร้าง (Post-Installed Anchors และ Post-Installed Rebars) ทดแทนการฝังพุกก่อนเทคอนกรีต (Cast-In) หรือทดแทนงานฝากเหล็กเดิม นอกจากนี้มีความจำเป็นในกรณีดังกล่าว หรือต้องการใช้งานแก้ไขโครงสร้างเดิม งานต่อเติม และงานอื่นๆที่เกี่ยวข้อง ต้องทำการขออนุมัติกับผู้ควบคุมงานและผู้ออกแบบก่อนการดำเนินการ โดยส่งรายละเอียดวัสดุ ข้อมูลทางด้านเทคนิค วิธีการติดตั้ง และรายการคำนวณตามมาตรฐานที่กำหนด โดยใช้ผลิตภัณฑ์ที่มีผลการทดสอบตามมาตรฐาน ACI
- ให้มีการทดสอบแรงดึงที่หน้างาน (On-site Testing) เพื่อตรวจสอบคุณภาพการติดตั้ง โดยจำนวนขั้นต่ำของการทดสอบต้องไม่น้อยกว่า 2.5% หรือ 3 ชิ้นงานของจำนวนอุปกรณ์ฝังยึดที่หน้างานทั้งหมด โดยผู้รับจ้างจะต้องเป็นผู้รับผิดชอบค่าใช้จ่าย ซึ่งผลทดสอบแรงดึงที่หน้างาน (Pullout Test) ไม่สามารถนำมาใช้ในการประกอบการทำรายการคำนวณหรือยื่นขอเทียบเท่าผลิตภัณฑ์
- มาตรฐานอ้างอิง (Standards and References)**
- ACI 318-14 Chapter 17: Anchoring to Concrete (Post-Installed Anchors)
  - ACI 318-14 Chapter 25: Reinforcement Details (Post-Installed Rebars)
  - มาตรฐาน วสท. 011008-21 บทที่ 12: การทำให้เกิดแรงของเหล็กเสริมและการต่อเหล็กเสริม
  - มาตรฐาน วสท. 011008-21 บทที่ 21: การฝังยึดในคอนกรีต
- ผลิตภัณฑ์ต้องได้รับการอนุมัติภายใต้ข้อกำหนดดังนี้**
- ACI 355.4-11: Qualification of Post-Installed Adhesive Anchors in Concrete and Commentary
  - ACI 355.2-07: Qualification of Post-Installed Mechanical Anchors in Concrete and Commentary
  - ICC ES: International Code Council Evaluation Service

- IAPMO UES evaluation reports

3.21 การส่งมอบงานของผู้รับจ้างในงวดงานโครงสร้างที่มีการเทคอนกรีต ผู้รับจ้างต้องแนบเอกสารการทดสอบกำลังอัดประลัย ของตัวแท่นก่อนคอนกรีตขึ้นส่วนโครงสร้างหลักในงวดนั้นๆ เพื่อประกอบการพิจารณาทุกครั้งโดยเอกสารดังกล่าวถือเป็นเงื่อนไขสำคัญในการตรวจรับมอบงานของคณะกรรมการตรวจรับพัสดุ

- 3.21.1 กรณีส่งมอบงานก่อนคอนกรีตอายุครบ 28 วัน อนุโลมให้ทดสอบกำลังอัดคอนกรีตเมื่อก่อนคอนกรีตอายุ 7 วัน โดยค่ากำลังอัดประลัยของแต่ละก้อนต้องไม่น้อยกว่าร้อยละ 70 ของค่าที่กำหนดเมื่ออายุ 28 วันหรือกรณีก่อนคอนกรีตมีอายุมากกว่า 7 วัน แต่ไม่ถึง 28 วัน ให้หน่วยงานผู้ทำการทดสอบทำการเปรียบเทียบก้อนแท่นคอนกรีตดังกล่าวเทียบกับก้อนคอนกรีตที่มีอายุ 28 วัน เพื่อประกอบการพิจารณาส่งมอบงาน
- 3.21.2 อย่างไรก็ตามเมื่อก่อนคอนกรีตอายุครบ 28 วัน ให้ผู้รับจ้างทำการทดสอบซ้ำและส่งผลการทดสอบเพื่อยืนยันอีกครั้ง การพิจารณาตัดสินกำลังคอนกรีตขั้นสุดท้ายคือเมื่อก่อนคอนกรีตอายุครบ 28 วันเป็นเกณฑ์ (ยกเว้นหากดำเนินการทดสอบก่อนคอนกรีตตามข้อ 3.21.1 แล้วค่ากำลังอัดประลัยมีค่ามากกว่าที่กำหนดเมื่ออายุ 28 วัน ไม่ต้องทำการทดสอบซ้ำ ให้ถือค่ากำลังอัดประลัยตามข้อ 3.21.1 เป็นเกณฑ์)
- 3.21.3 หากผลการทดสอบกำลังอัดประลัยที่คอนกรีตอายุ 28 วัน ไม่เป็นไปตามที่กำหนด จะต้องทำการสกัดหรือรื้อส่วนที่เทคอนกรีตไปแล้วนั้นออกแล้วจัดการหล่อใหม่ หรือดำเนินการตรวจสอบความมั่นคงแข็งแรงขององค์อาคาร โดยเสนอบริษัทวิศวกรที่ปรึกษาที่มีความรู้ความชำนาญเฉพาะ และเป็นบุคคลที่ 3 ที่จดทะเบียนกับสภาวิศวกร ซึ่งคณะกรรมการตรวจรับพัสดุได้เห็นชอบแล้ว เสนอแนวทางในการตรวจสอบ เช่น การวิเคราะห์ทางวิศวกรรมโครงสร้างร่วมกับการเจาะโครงสร้างที่ต้องการตรวจสอบ (CORE TEST) ตามมาตรฐานกรมโยธาธิการและผังเมือง มยผ. 1210 และหากไม่สามารถหาข้อยุติหรือไม่สามารถปฏิบัติได้ให้ทำการทดสอบการรับน้ำหนักบรรทุก (LOAD TEST) ตามวิธีการทดสอบของสมาคมวิศวกรรมสถานแห่งประเทศไทย วสท.1008พร้อมการรับรองความมั่นคงแข็งแรงของโครงสร้างส่วนนั้นๆ โดยวิศวกรโยธาระดับวุฒิวิศวกรทั้งนี้ไม่เป็นเหตุในการคิดเงินและระยะเวลาก่อสร้างเพิ่มเติมจากผู้ว่าจ้าง

## หมวดงานวิศวกรรมไฟฟ้าและสื่อสาร

1. รายละเอียดตามแบบงานวิศวกรรมไฟฟ้าและสื่อสาร ให้ใช้ข้อกำหนดคุณลักษณะรายการ ดังต่อไปนี้

### หมวดข้อกำหนดทั่วไป

#### 1. ขอบเขตความรับผิดชอบ

หากมิได้กำหนดไว้เป็นอย่างอื่น ผู้รับจ้างต้องดำเนินการจัดหาติดตั้ง วัสดุ อุปกรณ์ เครื่องมือ เครื่องใช้อื่นๆ ทั้งหมดให้เป็นไปตามแบบ และสามารถใช้งานได้อย่างสมบูรณ์ รายการข้อกำหนดของสัญญา ตำแหน่งติดตั้งตามที่กำหนดในแบบอาจจะเปลี่ยนแปลงได้ตามความเหมาะสม นอกจากนี้อาจจะมีบางจุดที่จำเป็นต้องจัดหาติดตั้งเพิ่มเติมให้งานไฟฟ้าและสื่อสาร เรียบร้อยสมบูรณ์ และเป็นไปตามหลักวิศวกรรม ผู้รับจ้างจะต้องดำเนินการให้แล้วเสร็จ จนใช้งานได้ดี โดยค่าใช้จ่ายต่างๆ เป็นของผู้รับจ้างเองทั้งสิ้น

#### 2. วัสดุ และอุปกรณ์

ต้องเป็นของใหม่ไม่เคยผ่านการใช้งานมาก่อน และต้องเป็นผลิตภัณฑ์แบบล่าสุด ผู้รับจ้างต้องนำตัวอย่าง และหรือรายละเอียดของวัสดุ และอุปกรณ์ไปให้/คณะกรรมการตรวจรับพัสดุอนุมัติ ก่อนดำเนินการติดตั้ง ตัวอย่างของวัสดุและอุปกรณ์และหรือรายละเอียดต้องนำไปเก็บแสดงไว้ที่หน่วยงานก่อสร้างดังต่อไปนี้

- ดวงโคม และส่วนประกอบของดวงโคม
- สวิตช์ และฝาครอบ
- เต้ารับ และฝาครอบ
- สายไฟฟ้า และหัวต่อสาย
- ท่อ และอุปกรณ์ประกอบท่อ
- รางเดินสาย และอุปกรณ์ประกอบ

#### 3. มาตรฐานทั่วไป

วัสดุ และอุปกรณ์ที่ไม่ได้เป็นไปตามมาตรฐานผลิตภัณฑ์อุตสาหกรรม (มอก.) ให้เป็นไปตามมาตรฐานฉบับใดฉบับหนึ่งที่กำหนดไว้ในรายละเอียดเฉพาะวัสดุอุปกรณ์ในเรื่องที่เกี่ยวข้อง ดังต่อไปนี้

- ANSI AMERICAN NATIONAL STANDARDS INSTITUTE
- NEMA NATIONAL ELECTRICAL MANUFACTURES ASSOCIATION
- UL UNDERWRITERS LABORATORIES INC
- IEC INTERNATIONAL ELECTROTECHNICAL COMMISSION
- VDE VERBAND DEUTSCHER ELECTROTECHNIKER
- DIN DEUTSCHER INDUSTRIE NORMEN
- BS BRITISH STANDARD
- JIS JAPANESE INDUSTRIAL STANDARDS

#### 4. การเทียบเท่าวัสดุและอุปกรณ์

ในกรณีที่ผู้รับจ้างไม่สามารถจัดหาวัสดุหรืออุปกรณ์ ตามที่กำหนดไว้ในแบบหรือรายการประกอบแบบได้ ผู้รับจ้างสามารถยื่นเสนอขอใช้วัสดุหรืออุปกรณ์เทียบเท่าได้ตามเงื่อนไขของการขอใช้เทียบเท่าที่กองแบบแผนกำหนด การยื่นเสนอขอเทียบเท่าดังกล่าว ผู้รับจ้างต้องเร่งดำเนินการ โดยคำนึงถึงระยะเวลาที่คณะกรรมการตรวจรับพัสดุ ต้องใช้ในการพิจารณา และระยะเวลาในการสั่งซื้อวัสดุอุปกรณ์ เพื่อให้การก่อสร้างแล้วเสร็จตามสัญญา

## 5. การติดตั้งอุปกรณ์

5.1 ผู้รับจ้างต้องศึกษาแบบและรายละเอียดของงานด้านสถาปัตยกรรม และวิศวกรรม ที่เกี่ยวข้องเพื่อให้แน่ใจว่าวัสดุ และอุปกรณ์ สามารถติดตั้งได้ในแนวหรือพื้นที่ที่กำหนดไว้ โดยสอดคล้องกับงานทางสาขาอื่น ถึงตำแหน่งของวัสดุ และอุปกรณ์ ที่ปรากฏในแบบแปลน เป็นตำแหน่งโดยประมาณ สามารถเคลื่อนย้ายได้ตามความเหมาะสม

5.2 ผู้รับจ้างต้องใช้ช่างฝีมือที่มีความชำนาญในสาขานี้โดยเฉพาะเป็นผู้ทำการติดตั้ง

5.3 มาตรฐานการติดตั้ง

การติดตั้งต้องเป็นไปตามมาตรฐานการติดตั้งทางไฟฟ้าสำหรับประเทศไทยฉบับล่าสุด ในกรณีที่ถูกตั้งกล่าวไม่ครอบคลุม ให้ยึดถือตามกฎ หรือมาตรฐานฉบับใดฉบับหนึ่ง ดังต่อไปนี้

- NFPA NATIONAL FIRE PROTECTION ASSOCIATION
- NEC NATIONAL ELECTRICAL CODE
- FOC FIRE OFFICE COMMINEE

## 6. วิศวกรไฟฟ้า

ผู้รับจ้างต้องมี และเสนอชื่อวิศวกรไฟฟ้าที่ได้รับใบอนุญาตเป็นผู้ประกอบวิชาชีพวิศวกรรมควบคุม แขนงไฟฟ้ากำลัง ประเภทสามัญวิศวกร พร้อมส่งสำเนาหลักฐาน ให้กับคณะกรรมการตรวจรับพัสดุ ก่อนดำเนินการติดตั้ง เพื่อเป็นผู้รับผิดชอบงาน การควบคุม ปฏิบัติงานให้เป็นไปตามแบบ และรายการประกอบแบบ พร้อมเซ็นชื่อรับรองในแบบของผู้รับจ้างที่เสนอแบบรูปขยายรายละเอียดขณะก่อสร้าง (SHOP DRAWING) และแบบแสดงการติดตั้งจริง (AS-BUILT DRAWING)

## 7. แบบรูปขยายรายละเอียดขณะก่อสร้าง

7.1 ในกรณีที่แบบรูป และรายการมีรายละเอียดไม่ชัดเจน หรือกำหนดไว้ให้ทำ ให้ผู้รับจ้างจัดทำ SHOP DRAWING ขนาดกระดาษที่ใช้เขียนจะต้องใช้ขนาดตามมาตรฐาน เช่น A3, A1, A0 หรือตามแบบต้นฉบับที่ใช้ในการติดตั้ง โดยต้องแสดงรายละเอียดต่างๆ ที่จำเป็นสำหรับการติดตั้งระบบไฟฟ้าและรายละเอียดอื่นๆ อันอาจจะเกี่ยวข้องกับงานก่อสร้างหรืองานระบบอื่น รายละเอียดของแบบต้องมีไม่น้อยกว่า ดังนี้

- 7.1.1 แบบการติดตั้งระบบไฟฟ้าและสื่อสารทุกระบบที่ปรากฏในแบบ
- 7.1.2 การติดตั้งดวงโคม แบบขยายการติดตั้งอุปกรณ์ในท้องไฟฟ้า แนวสายเมน ภายนอกและภายในอาคารทั้งหมด
- 7.1.3 การติดตั้งสายไฟฟ้า ท่อร้อยสายไฟฟ้า ราง wire way และแนวทางการเดินสายไฟฟ้า
- 7.1.4 การติดตั้ง Bus duct, แนวทางการเดิน ระยะเวลา และระดับที่ใช้ (ถ้ามี)
- 7.1.5 รายละเอียดของอุปกรณ์ต่างๆ ที่ใช้ในการติดตั้ง เช่น ขนาด ระดับการติดตั้ง รวมถึงแสดงตำแหน่งการติดตั้งอุปกรณ์อื่นๆ ทั้งหมดที่ติดตั้งบริเวณข้างเคียง (combine) เช่น หัวจ่ายเครื่องปรับอากาศหัวสปริงเกอร์ , เป็นต้น

### 7.2 การเสนอแบบขออนุมัติ

จะต้องประกอบด้วยแบบเท่าต้นฉบับ จำนวน 2 ชุด และแบบย่อ 50 % จำนวน 3 ชุด ทั้งนี้ แบบทุกแผ่นที่เสนอจะต้องมีลายเซ็นวิศวกรไฟฟ้าระดับสามัญวิศวกรทุกแผ่น พร้อมสำเนาใบอนุญาตเป็นผู้ประกอบวิชาชีพวิศวกรรมควบคุม สาขาวิศวกรรมไฟฟ้า แขนงไฟฟ้ากำลัง จำนวน 1 ชุด



### 7.3 แผนผังไฟฟ้าแสดงการติดตั้งจริง (AS-BUILT DRAWING)

รายละเอียดขณะก่อสร้าง (SHOP DRAWING) โดยจัดมอบแบบแผนผังกระดาดไฟต้นฉบับจำนวน 1 ชุด และแบบสำเนาอีก 2 ชุด รวมเป็น 3 ชุด ให้คณะกรรมการตรวจรับพัสดุ ก่อนการส่งมอบงานงวดสุดท้าย กรรมการตรวจรับพัสดุ ก่อนการส่งมอบงานงวดสุดท้าย

### 8. ป้ายชื่อ

ผู้รับจ้างต้องจัดทำป้ายชื่อ และแสดงผังวงจรบนแผ่นพลาสติก หรือแผ่นอลูมิเนียมและตัวอักษร ติดตั้งที่ตู้เมนควบคุมตามที่กำหนดให้สามารถมองเห็นได้ชัดเจน

### 9. การทดสอบ

หลังจากการติดตั้งแล้วเสร็จ ผู้รับจ้างต้องดำเนินการทดสอบการทำงานของอุปกรณ์ไฟฟ้าทั้งหมดต่อหน้าคณะกรรมการตรวจรับพัสดุหรือตัวแทน ตามวิธีการทดสอบของบริษัทตัวแทนจำหน่าย และรายละเอียดที่กำหนดจนเป็นที่เข้าใจ ผู้รับจ้างต้องรับผิดชอบค่าใช้จ่ายทั้งหมด พร้อมส่งเอกสารแสดงผลการทดสอบทั้งหมด ก่อนส่งมอบงานงวดสุดท้าย

### 10. หนังสือคู่มือ และการฝึกอบรม

ผู้รับจ้างต้องจัดหา หนังสือคู่มือการทำงาน และบำรุงรักษา เป็นภาษาไทยหรือภาษาอังกฤษอย่างน้อย 3 ชุด พร้อมกับฝึกอบรมให้พนักงานของคณะกรรมการตรวจรับพัสดุ มีความสามารถในการใช้และบำรุงรักษาอย่างถูกต้อง

### 11. การรับประกัน

ผู้รับจ้างต้องรับประกันการใช้งานของวัสดุ และอุปกรณ์ ทุกชนิด ตามคู่สัญญาที่กำหนดนับตั้งแต่วันรับมอบงานครั้งสุดท้าย ในระยะเวลาประกันนี้ ถ้าหากวัสดุหรืออุปกรณ์ได้ชำรุด ใช้งานไม่ได้ ผู้รับจ้างต้องเปลี่ยนแปลงแก้ไขให้ใช้งานได้ โดยผู้รับจ้างต้องเสียค่าใช้จ่ายในการนี้ทั้งหมด

### 12. การประสานงานกับการไฟฟ้า

12.1 หากมิได้กำหนดไว้เป็นอย่างอื่น ผู้รับจ้างต้องรับผิดชอบในการติดต่อการไฟฟ้า เพื่อดำเนินการให้อาคารนี้มีไฟฟ้าใช้ ซึ่งรวมถึงจัดหา และติดตั้งเสามิเตอร์ ค่าตรวจสอบ ค่าธรรมเนียม และอื่นๆ ที่การไฟฟ้า เรียกเก็บ โดยต้องเป็นผู้ดำเนินการให้ทันการตรวจรับงาน ค่าใช้จ่ายที่ต้องชำระให้การไฟฟ้า ทั้งหมดให้เป็นภาระของผู้รับจ้าง ยกเว้นค่าขยายเขต

12.2 วัสดุและอุปกรณ์ไฟฟ้าที่เกี่ยวข้องกับระบบจำหน่ายของการไฟฟ้า เช่น สวิตช์เกียร์แรงสูง หม้อแปลงไฟฟ้า เป็นต้น ต้องได้รับความเห็นชอบ และอนุมัติให้ใช้ จากการไฟฟ้า

12.3 เงื่อนไข และรายละเอียดการขยายเขต หากแบบ และรายการมิได้กำหนดรายละเอียดไว้ ผู้รับจ้างไม่ต้องรับผิดชอบ มีดังนี้

- 12.3.1 หากเป็นการเปิดพื้นที่ก่อสร้างใหม่ บริเวณนั้นไม่มีเครื่องวัดไฟฟ้า และระบบไฟฟ้าแรงสูง
- 12.3.2 การก่อสร้างในพื้นที่ที่มีเครื่องวัดไฟฟ้าและระบบไฟฟ้าแรงสูงอยู่ แต่มีขนาดไม่เพียงพอ หรืออยู่ห่างจากแนวสายไฟฟ้าแรงสูงในการเชื่อมต่อระบบแรงสูงกับหม้อแปลงไฟฟ้าชุดใหม่
- 12.3.3 การก่อสร้างอาคารในที่ที่มีขนาดสายเมนไฟฟ้าแรงต่ำ หรือขนาดของหม้อแปลงไฟฟ้าไม่เพียงพอกับการใช้งานของอาคารใหม่

### 13. การป้องกันไฟและควันลาม

บริเวณพื้นหรือกำแพงที่เปิดช่องไว้เป็นทางผ่านของท่อร้อยสายไฟ รางเดินสาย บริเวณช่อง SHAFT จะต้องอุดด้วยวัสดุป้องกันไฟและควันลาม ซึ่งสามารถป้องกันได้ไม่น้อยกว่า 2 ชั่วโมง

### หมวดคอมไฟฟ้าและอุปกรณ์

#### 1.มาตรฐาน

- 1.1 ดวงโคม หรือรางเดินสายไฟทำด้วยวัสดุเหล็ก แผ่นรีดเย็น (Cool roll Steel Sheet) มีความหนา ไม่น้อยกว่า 0.6 มม. ชุบด้วยฟอสเฟต (Phosphatized) หรือสังกะสี (Galvanized) และพ่นทับด้วยสีฝุ่น (Powder Painting) ขาวอบแห้ง และดวงโคมไฟฟ้าจะต้องแสดงเครื่องหมายการค้าบนดวงโคมไฟฟ้า โดยการปั๊มบนโรงงานผู้ผลิตจะต้องได้การรับรองคุณภาพผลิตภัณฑ์ตามมาตรฐาน มอก.902 เล่ม 2(1)-2557 , มอก.902 เล่ม 2(2)-2557, มอก.1955-2551 มาตรฐานการผลิต ISO 14001 และ ISO 9001: 2008 หรือเวอร์ชันปัจจุบัน
- 1.2 แผ่นสะท้อนแสง (Reflector) ทำด้วยวัสดุอลูมิเนียม ชนิด อะโนไดร์ Anodized บริสุทธิ์ 99.95% มีค่าสัมประสิทธิ์ การสะท้อนแสง 95% พับขึ้นรูปแบบ พาราโบลา (Parabolic) เพื่อช่วยเพิ่มประสิทธิภาพ การสะท้อนแสง และ ได้รับการรับรอง มาตรฐานการผลิต ISO 9001: 2008ตัวกรอบเป็นแบบ EXTRUDE ALUMINIUM
- 1.3 จำนวนช่องตัดขวางไม่น้อยกว่า7ช่องและไม่น้อยกว่า13 ช่องสำหรับดวงโคมยาว0.60ม.และ1.20 ม. ตามลำดับจำนวนช่องตามยาวเท่าจำนวนหลอด
- 1.4 ขั้วรับหลอด แบบหมุนล็อก (Rotary Lock) เป็นผลิตภัณฑ์ที่ได้รับการรับรองคุณภาพผลิตภัณฑ์ตาม มาตรฐาน มอก. 344-2549
- 1.5 ให้ขั้วตัวหมุนเครื่องหมายสัญลักษณ์ผลิตภัณฑ์ ที่ตัวโคม

#### 2. รายละเอียดและเอกสารที่ผู้เสนอราคาต้องแนบเพื่อประกอบการพิจารณา

ผู้เสนอราคาต้องแนบเอกสารเพื่อประกอบในการพิจารณาดังนี้

- 2.1 ใบอนุญาตตามมาตรฐาน มอก.1955-2551 (บริษัทที่ส่องสว่างและผลิตภัณฑ์ที่คล้ายกัน: ชิดจำกัด สัญญารบกววิทยุ)
- 2.2 เอกสารหรือหนังสือรับรองคุณภาพผลิตภัณฑ์ของ ดวงโคม หรือรางเดินสายไฟฟ้า ตามมาตรฐาน มอก. 902 เล่ม 2(1)-2557 หรือ มอก.902 เล่ม 2(2)-2557 และ มาตรฐานของอุปกรณ์ประกอบอื่นทุกรายการ (ฉบับล่าสุด)
- 2.3 แค็ตตาล็อก และ/หรือเอกสารลักษณะทางกายภาพ และรายละเอียดครบถ้วนของดวงโคมไฟฟ้า
- 2.4 หนังสือรับรองตัวแทนจำหน่ายจากผู้ผลิตในกรณีตัวแทนจำหน่าย

#### 3. กรณีในแบบกำหนดคุณลักษณะโคมไฟฟ้าขัดแย้งกับคุณลักษณะโคมไฟฟ้าในเอกสารนี้ ให้ยึดตามเอกสารนี้เป็นหลัก

### หมวดสวิทช์และเต้ารับ

1. หากมิได้กำหนดไว้เป็นอย่างอื่น ขนาดของสวิทช์และเต้ารับ ต้องทนกระแสได้ไม่ต่ำกว่า 10 แอมแปร์ และทนแรงดันไฟฟ้าได้ไม่ต่ำกว่า 250 V.
2. รูเสียบของเต้ารับ ต้องใช้ได้กับทั้งชนิดขากลมและขาแบนพร้อมสายดินได้
3. เต้ารับต้องมีขั้วดินและมีม่านนิรภัย ต้องต่อขั้วดินเข้ากับสายดิน สีของเต้ารับไฟฟ้ากำหนดดังนี้
  - 3.1 ไฟฟ้าปกติ กำหนดให้ใช้สีขาว
  - 3.2 ไฟฟ้าสำรองฉุกเฉิน กำหนดให้ใช้สีแดง
  - 3.3 ไฟฟ้าสำรองฉุกเฉินผ่านUPS/ISOLATED TRANSFORMER กำหนดให้ใช้สีเหลือง
4. เต้ารับโทรศัพท์ (TELEPHONE OUTLET)  
เป็นแบบ MODULAR JACK TYPE ชนิด 4 ขั้ว โดยที่ฝาครอบเต้ารับเป็นผลิตภัณฑ์และลักษณะเดียวกันกับฝาครอบของสวิทช์และเต้ารับไฟฟ้า
5. เอกสารหรือหนังสือรับรองคุณภาพผลิตภัณฑ์ของ สวิทช์และเต้ารับ ตามมาตรฐาน มอก.824-2551

## หมวดสวิตช์เกียร์แรงสูง 24 kV

### 1. ขอบเขตข้อกำหนด

- 1.1 ข้อกำหนดนี้ใช้ครอบคลุมการออกแบบ การผลิต การจัดหาและติดตั้งตู้สวิตช์เกียร์แรงสูง 24 kV แบบ Metal Clad ชนิดใช้ภายในอาคาร รีเลย์ป้องกัน และตู้มิเตอร์
- 1.2 ผู้รับจ้างจะต้องจัดหาวัสดุอุปกรณ์ที่จำเป็น รวมถึงเครื่องมือพิเศษสำหรับการติดตั้งและซ่อมบำรุง จัดทำแบบรายละเอียดและคู่มือติดตั้งใช้งานสำหรับผู้สวิตช์เกียร์แรงสูง 24kV แบบ Metal Clad
- 1.3 การติดตั้งตู้สวิตช์เกียร์แรงสูง 24kV แบบ Metal Clad ให้เป็นไปตามรูปแบบ ทั้งนี้ผู้รับจ้างอาจปรับปรุงให้เหมาะสม ตามลักษณะและมาตรฐานของผู้ผลิต โดยยื่นแบบและรายละเอียดเสนอเพื่อให้ผู้ว่าจ้างพิจารณาอนุมัติ
- 1.4 การติดตั้งตู้สวิตช์เกียร์ตามตำแหน่งที่แสดงไว้ในแบบ หรือตามตำแหน่งที่ผู้รับจ้างขอแก้ไขปรับปรุง จะต้องมียุทธศาสตร์ที่วางเพียงพอสำหรับปฏิบัติงาน และบำรุงรักษาได้ ทั้งนี้จะต้องมีการป้องกันการเข้าถึงบริเวณ Pressure Relief ของตู้สวิตช์เกียร์ขณะที่มีการจ่ายพลังงานไฟฟ้าพร้อมป้ายเตือนอันตราย
- 1.5 การเข้าสายเคเบิลกำลัง และสายเคเบิลสำหรับวงจรเครื่องวัด และวงจรควบคุมทั้งหมดให้เข้า และออกทางด้านล่างของตู้สวิตช์เกียร์
- 1.6 ตู้สวิตช์เกียร์แรงสูง ต้องผลิตและประกอบได้มาตรฐานตามที่ระบุไว้ในข้อ 3 โดยผู้ผลิตและประกอบจะต้องได้รับอนุญาตอย่างเป็นทางการจากเจ้าของผลิตภัณฑ์นั้นๆ (LICENSE)

### 2. สถานที่ติดตั้งและสภาพการใช้งาน

ตู้สวิตช์เกียร์แรงสูง 24kV แบบ Metal Clad มีสภาพการติดตั้งใช้งานดังนี้

- 1) Installation site : indoor
- 2) Altitude : up to 1,000 m. Above mean sea level
- 3) Maximum ambient temperature : 40°C
- 4) Mean annual ambient temperature: measure over a period 24 h, does not exceed 35°C
- 5) Mean annual relative humidity: over a period of 1 month, does not exceed 90%
- 6) Mean maximum annual relative humidity : measure over a period 24 h, does not exceed 95%
- 7) Climatic condition : tropical climate

ตู้สวิตช์เกียร์แรงสูงจะต้องสามารถทำงานได้เต็มพิกัดในสภาพเงื่อนไขการใช้งานดังกล่าวข้างต้น

### 3. มาตรฐานอ้างอิงและสถาบันทดสอบอิสระ (Reference Standard And Test)

ถ้าไม่กำหนดไว้เป็นอย่างอื่นในข้อกำหนดนี้ อุปกรณ์ทั้งหมดจะต้องมีการผลิตและทดสอบตามมาตรฐานอ้างอิงดังนี้

#### 3.1 มาตรฐานอ้างอิง

- 3.1.1 IEC 62271-100, IEC 60056 High – voltage alternating current circuit breaker
- 3.1.2 IEC 62271-102 Alternating current disconnectors (isolators) and Earthing switches

- 3.1.3 IEC 60044-1 Current transformer
- 3.1.4 IEC 60044-2 Voltage transformer
- 3.1.5 IEC 62271-200 High-voltage metal-enclosed switchgear and control gear
- 3.1.6 IEC 62271-1 High-voltage switchgear and controlgear–  
Part 1: Common specifications
- 3.1.7 IEC 60801 Monitoring and Control
- 3.2 ผู้สวิตช์เกียร์แรงสูงต้องผ่านการทดสอบจากสถาบันทดสอบอิสระสถาบันใดสถาบันหนึ่ง เช่น
  - 3.2.1 Underwriters Laboratories (UL)
  - 3.2.2 CESI Centro Elettrotecnico Sperimentale Italiano
  - 3.2.3 KEMA Keuring van Electrotechnische Materialen
  - 3.2.4 VOLTA
  - 3.2.5 ASTRA
  - 3.2.6 ASEFA

#### 4. ขนาดพิกัดและลักษณะสำคัญ (Rating and Feature)

ผู้สวิตช์เกียร์แรงสูงแบบ Metal Clad ต้องมีขนาดพิกัดดังต่อไปนี้

- Rated voltage : 24 kV
- Nominal system voltage : 24 kV
- Number of phases : 3
- Rated insulation level
  - Lightning impulse withstand voltage: 125 kV peak
  - Power-frequency withstand voltage : 50 kV rms.
- Rated frequency : 50 Hz
- Rated normal current : 630 A หรือ ระบุในแบบ
- Rated short time withstand current : 25 kA
- Rated peak withstand current : 62.5 kA
- Rated duration of short circuit : 3 sec.
- Degree of protection for control unit
- And auxiliary equipment : IP3X
- Power supply voltage for
  - Meter, closing and tripping coils : 110 Vdc
  - Auxiliary circuit : 220/380 Vac 50 Hz or 110 Vdc
- Internal arc withstand : 25 kA / 1 second

#### 5. แบบและคู่มือ (Drawing and Instruction )

- 5.1 ผู้รับจ้างจะต้องจัดทำแบบพร้อมรายละเอียดและคู่มือการติดตั้งต่างๆ จำนวน 1 ชุด ยื่นเสนอต่อผู้ว่าจ้าง โดยมีรายละเอียดดังนี้
  - 5.1.1 แบบ Single Line Diagram
  - 5.1.2 รายละเอียดระบบควบคุมและป้องกันของผู้สวิตช์เกียร์ ประกอบด้วย

- แบบแสดงการจัดวางอุปกรณ์หน้าตู้ควบคุม (Control Panel Layout)
- แบบแสดงการจัดวางอุปกรณ์ภายใน (Equipment Layout)
- แบบแสดงการต่อวงจรภายใน
- แบบแสดงการจัดวาง Terminal Block

5.1.3 เค็ดตาลีอกของอุปกรณ์ทั้งหมด

5.2 แบบรูปและคู่มือต่างๆต้องเป็นภาษาไทยหรืออังกฤษคู่มือต่างๆต้องพิมพ์จากเครื่องพิมพ์หรือแท่นพิมพ์

6. โครงสร้างของตู้สวิตช์เกียร์แรงสูง(Switchgear Cubicle Construction )

6.1 ตู้สวิตช์เกียร์แรงสูงเป็นแบบ Metal Clad Air Insulated โครงของตู้เป็นแบบ Self Supporting ชนิดตั้งพื้น ถูกออกแบบมาเพื่อสามารถขยายเพิ่มแบบต่อชนเข้าด้วยกัน ) Modular and Extendible Type ) แต่ ละตู้ใช้สำหรับวงจรสายไม่เกิน 1 วงจร ฝาตู้ด้านหน้าจะต้องมีอุปกรณ์ล็อกที่เหมาะสมต้องมี Automatic Safety Shutter เป็นแบบโลหะโดยจะต้องปิดช่องต่อแยกบัสบาร์อย่างมิดชิดเมื่อเซอร์กิตเบรกเกอร์อยู่ในตำแหน่ง Isolated และ Test ถ้าจำเป็นต้องใช้สายต่อพ่วงสำหรับวงจรควบคุมจะต้องติดตั้งเป็นไปตามมาตรฐาน

6.2 ตู้สวิตช์เกียร์แรงสูงจะต้องมีการจัดแบ่งออกเป็น Compartment ประกอบด้วย Busbar Compartment, Switchgear Compartment, Low-voltage Compartment และ Cable Compartment ผนังกั้นระหว่างช่อง (Partition) จะต้องเป็นโลหะเท่านั้น โครงสร้างตู้สวิตช์เกียร์ดังกล่าวต้องมีการออกแบบป้องกันเพื่อเมื่อเกิดเหตุระเบิดใน Compartment ใดๆแล้วต้องไม่ส่งผลกระทบต่อส่วน Compartment อื่นหรือผู้ปฏิบัติงานต้องผ่านการทดสอบ Internal Arc Test ตามมาตรฐาน IEC 62271-200, Appendix AA, criteria 1 to 6, class A accessibility มีริเลย์ป้องกันและมีเตอร์อยู่ด้านหน้าสามารถมองค่าต่างๆจากภายนอกได้ อุปกรณ์ต่างๆดังกล่าวที่ยึดอยู่กับฝาตู้ Compartment จะต้องไม่ทำให้ฝาตู้ปิดหรือเสียรูปทรง

6.3 ตู้แต่ละช่องประกอบขึ้นจากแผ่นเหล็กที่ผ่านกรรมวิธี Hot-Dip Zinc Galvanized หรือ Aluzinc มีความหนาตามมาตรฐานของผู้ผลิตที่ผ่านการทดสอบ Type Test

6.4 มีระบบ Interlock ที่เหมาะสมเพื่อความปลอดภัยในการใช้งานดังนี้

6.4.1 เมื่อ Circuit Breaker อยู่ในตำแหน่ง Closed จะต้องไม่สามารถเลื่อน Circuit Breaker ออกไป ยังตำแหน่ง Disconnect ได้

6.4.2 จะต้องไม่สามารถเลื่อน Circuit Breaker ไปอยู่ในตำแหน่ง In หรือ Out ได้ในขณะที่ Earthing Switch อยู่ในตำแหน่ง Closed

6.4.3 จะต้องไม่สามารถสับ Earth สายเคเบิลได้จนกว่า Circuit Breaker จะอยู่ในตำแหน่ง Disconnect

6.4.4 ฝาตู้สวิตช์เกียร์ จะต้องไม่สามารถเปิดออกได้จนกว่า Circuit Breaker จะอยู่ในตำแหน่ง Disconnect

6.5 การพ่นเคลือบสีของตู้สวิตช์เกียร์ จะต้องมีการวิธีที่ป้องกันการกัดกร่อนและการเกิดสนิมเป็นอย่างดีทั้ง ภายในและภายนอก โทนสีที่ใช้ให้เป็นไปตามมาตรฐานของผู้ผลิต เหล็กทุกส่วนที่ไม่พ่นเคลือบสีต้อง ผ่านกรรมวิธี Hot - Dip Zinc Galvanized หรือ Aluzinc

6.6 ตู้สวิตช์เกียร์ต้องมีอุปกรณ์ดังต่อไปนี้

- 6.6.1 Switchgear equipment position indicators and local controls.
- 6.6.2 Emergency manual trip for circuit breaker.
- 6.6.3 Measuring and control equipment.
- 6.6.4 Alarm and indicators equipment.
- 6.7 จัดหาบัสบาร์สำหรับระบบต่อลงดินขนาดไม่น้อยกว่า 120 ตร.มม. วางตลอดความยาวของตู้สวิตช์เกียร์
- 6.8 อุปกรณ์ต่อลงดินสำหรับเคเบิลด้าน Outgoing feeder สามารถทนค่ากระแสสูงสุดได้ไม่น้อยกว่า 62.5 kA (Peak) และมีระบบ Mechanical Interlock กับเซอร์กิตเบรกเกอร์
- 6.9 ต้องมี Auxiliary Contact ของ Earthing Switch ไม่น้อยกว่า 1NO และ 1 NC เพื่อใช้งานกับวงจรควบคุมภายนอก

## 7. เซอร์กิตเบรกเกอร์ (Circuit Breaker)

- 7.1 เซอร์กิตเบรกเกอร์ ที่ใช้ในตู้สวิตช์เกียร์แรงสูงแบบ Metal Clad เป็นแบบ 3 Pole, Motor Operated, Drawn Out Type สามารถ ตัด ต่อวงจรที่ค่ากระแสต่างๆ จนถึงค่าพิกัดกระแส / ลัดวงจร โดยเซอร์กิตเบรกเกอร์ที่ใช้ต้องเป็นชนิด VACUUM และใช้วิธีการดับอาร์คโดยเทคโนโลยี AMF (Axial Magnetic Field)
- 7.2 เซอร์กิตเบรกเกอร์ ต้องมีขนาดพิกัดไม่น้อยกว่าค่า ดังต่อไปนี้
  - Rated Voltage : 24kV
  - Rated insulation level
    - Lightning impulse withstand voltage: 125kV peak
    - One minute power frequency
  - withstand voltage : 50kV rms.
  - Rated frequency : 50Hz
  - Rated normal current
    - For incoming and bus section : 630A or show on drawing
    - For outgoing feeder : 630A or show on drawing
  - Rated short-circuit breaking current : 25kA rms.
  - Rated short circuit making current : 62.5kA peak
  - Rated duration of short circuit : 3 sec.
- 7.3 เซอร์กิตเบรกเกอร์ ที่เป็นชนิด Three – phase Bank จะต้องทำงานพร้อมกันทั้ง 3 เฟส โดย Common Operating Mechanism แบบ Trip Free พร้อมวงจร Anti-pumping ใช้มอเตอร์ไฟฟ้าเป็นตัวขับเคลื่อน สปริง แหล่งจ่ายสำหรับการทำงานของอุปกรณ์และวงจรควบคุมการทำงานทั้งหมดให้ใช้แรงดัน 110Vdc
- 7.4 จะต้องมียุติกรรมสำหรับ ปลด / สับ เซอร์กิตเบรกเกอร์แบบทำงานด้วยมือ เมื่อแหล่งจ่ายแรงดันขาดหายไป
- 7.5 เซอร์กิตเบรกเกอร์แต่ละตัว จะต้องมี Auxiliary Contact สำรอง จำนวนไม่น้อยกว่า 4 ชุด (2NO/2NC) สำหรับใช้งานกับวงจรควบคุมภายนอก
- 7.6 จะต้องมี Auxiliary Contact สำหรับ Circuit Breaker Truck จำนวนอย่างน้อย 2 ชุด (1NO/1NC) สำหรับแสดงตำแหน่ง Plugged In และ Isolated เพื่อใช้งานกับวงจรควบคุมภายนอก

7.7จะต้องมีตัวนับจำนวนครั้งการทำงาน (Operating Counter) เพื่อบันทึกการทำงานของเซอร์กิตเบรกเกอร์

8. หม้อแปลงสำหรับเครื่องวัด (Instrument transformer)

8.1 เป็นชนิดที่มีผลผลิตใช้งานเป็นมาตรฐาน โดยมีข้อกำหนดตามระบุ หรือสิ่งทำพิเศษซึ่งแตกต่างจากรุ่นมาตรฐานที่ผลิตปกติเฉพาะในส่วนที่ไม่สำคัญ ขนาดพิกัดของหม้อแปลงสำหรับเครื่องวัดตามข้อกำหนดนี้ เป็นเพียงค่าความต้องการต่ำสุด

8.2 หม้อแปลงแรงดันที่ใช้กับ Incoming or Outgoing Feeder เป็นแบบ Draw-out Type หรือแบบ Disconnectable Type มีขนาดพิกัดสอดคล้องกับพิกัดขนาดของตู้สวิตช์เกียร์ตามข้อ 4 และตามข้อกำหนดดังนี้

Number of secondary winding	: 2
Rated transformation ratio	: $\frac{24,000}{\sqrt{3}} / \frac{120}{\sqrt{3}} / \frac{120}{\sqrt{3}}$ V
Rated output and accuracy	: 15 VA, class 0.5
	: 15 VA, class 3P
Rated voltage factor	: 1.9 at 8 hours rated time

ผู้รับจ้างจะต้องจัดหา Fuse และ/หรือเซอร์กิตเบรกเกอร์ขนาดที่เหมาะสมเพื่อใช้งานร่วมกับหม้อแปลงดังกล่าว

8.3การต่อวงจรของหม้อแปลงกระแสเพื่อใช้สำหรับเครื่องวัดและรีเลย์ป้องกัน ต้องสอดคล้องกับเครื่องวัดและรีเลย์ป้องกันที่ใช้ มีขนาดพิกัดสอดคล้องกับขนาดพิกัดของตู้สวิตช์เกียร์ตามข้อ 4 และตามข้อกำหนดดังนี้

- Number of secondary winding: for incoming feeder I1  
for incoming feeder I2  
for outgoing feeder
- Rated transformation ratio, each winding
  - For incoming feeder I1 : ..... /5/5 A
  - For incoming feeder I2 : ..... /5/5 A
  - For outgoing feeder : ..... /5/5 A
- Rated output and accuracy class
  - Metering winding : 7.5 VA, class 0.5
  - Overcurrent protection winding at : 7.5 VA, class 5P10
- incoming feeder and bus section
  - Overcurrent protection winding at : 7.5 VA, class 5P10
- outgoing feeder

พิกัดกระแสทางด้าน Secondary Winding ของหม้อแปลงกระแสอาจใช้เป็น 1A ได้ ทั้งนี้เพื่อให้สอดคล้องกับเครื่องวัด และรีเลย์ป้องกันมาตรฐานของบริษัทผู้ผลิตหม้อแปลงกระแส รีเลย์ป้องกัน และเครื่องวัด ถือเป็นอุปกรณ์ส่วนควบ (Integrated Instrument) ผู้รับจ้างต้องรับผิดชอบคำนวณและออกแบบให้หม้อแปลงกระแสมีขนาดพิกัด Burden Output เพียงพอต่อการใช้งานของ



- อุปกรณ์ทั้งหมดที่ต่ออยู่กับด้าน Secondary Winding ตามที่ผู้รับจ้างเสนอใช้โดยที่ค่าความคลาดเคลื่อน (Error) ของหม้อแปลงกระแสยังอยู่ใน Accuracy Class ที่กำหนด
- 8.4 เมื่อเกิดการลัดวงจรค่ากระแสสูงสุดทางด้าน Secondary ของชุด Metering Winding ต้องไม่เกิน 10 เท่าของกระแสปกติทางด้าน Secondary
- 8.5 ขั้วต่อสายที่ด้าน Secondary ของหม้อแปลงกระแสจะต้องเป็นแบบ Double End Shorted Terminal Block เพื่อสะดวกสำหรับการต่อสายไปยังแอมป์มิเตอร์ที่ติดตั้งอยู่ในตู้ควบคุมระยะไกล (Remote Panel)
- 8.6 ขนาดพิกัดข้างต้นเป็นค่าความต้องการต่ำสุด และขนาดพิกัดของอัตราส่วนกระแสสามารถเปลี่ยนแปลงให้เหมาะสมและเป็นไปตามมาตรฐานของผู้ผลิตได้ แต่ทั้งนี้ผู้รับจ้างต้องยื่นเสนอเพื่อขออนุมัติจากผู้ออกแบบ

#### 9. บัสบาร์ (Bus bar)

- 9.1 บัสบาร์ MAIN ต้องทำจากทองแดง มีพิกัดกระแสตามระบุในแบบ หุ้มด้วยฉนวนชนิด Epoxy หรือวัสดุอื่นที่เทียบเท่า จุดต่อและจุดแยกทั้งหมดต้องหุ้มด้วยฉนวน
- 9.2 ค่า Temperature Rise ของบัสบาร์ เมื่อมีกระแสตามขนาดพิกัดไหลผ่านต่อเนื่อง ที่พิกัดความถี่ ต้องเป็นไปตามมาตรฐานอ้างอิง
- 9.3 บัสบาร์ต่อลงดิน ต้องทำจากทองแดงมีพื้นที่หน้าตัดไม่น้อยกว่า 120 ตร.มม. อุปกรณ์และวงจรต่างๆ ทั้งหมดที่ต้องต่อลงดิน ให้เชื่อมต่อที่บัสบาร์ต่อลงดินนี้

#### 10. เครื่องวัด (Measurement Instruments)

- 10.1 แอมป์มิเตอร์และโวลต์มิเตอร์ ต้องเป็นแบบ Upright Flush-Mounted, Back Connected, Dust and Moisture-proof, Switchboard Type ออกแบบมาเพื่อใช้ร่วมกับหม้อแปลงเครื่องวัด ความถี่ใช้งาน 50 Hz

Ammeter : Accuracy class 1 or better

Voltmeter : Accuracy class 1 or better

- 10.2 มิเตอร์วัดกำลังไฟฟ้าแบบดิจิทัล ต้องเป็นชนิดใช้ติดตั้งกับสวิตช์บอร์ด แบบติดฝั่งซ่อนจากด้านหน้า กันฝุ่นเหมาะกับการใช้งานในเขตเมืองร้อน กรณีที่ต้องการแหล่งจ่ายไฟเพื่อใช้งานต้องเป็นขนาด 110 Vdc เป็นแบบอิเล็กทรอนิกส์หรือ Microprocessor - base สำหรับวัดค่าในระบบ 3 เฟส ตามข้อกำหนดดังนี้

Measuring value : Phase voltage (kV)

: Phase current (A)

Active power (kW)

Reactive power (kVAR)

Max demand, Active power (kW)

Max demand, Reactive power (kVAR)

Power factor ( $\cos \phi$ )

Active Energy (kWh)

Reactive Energy (kVARh)

Display Type : Liquid crystal display (LCD) or  
light emitting Diode display (LED)  
Insulation test voltage (one minute) : 2 kV (rms)  
Accuracy :  
Current and voltage : Class 1 or better  
Power : Class 1 or better

พร้อม software package, serial communication port interface สำหรับคอมพิวเตอร์และอุปกรณ์อื่นๆ (ถ้ามี)

- 10.3 ในกรณีที่ Metering Instrument เป็นส่วนควบ (Integrated Unit) กับ Protective Relay แบบ Microprocessor-Base ซึ่งส่วนตอบสนองค่ากระแส (Current Element) สามารถทนกระแสได้ไม่ต่ำกว่า 20 เท่า ของพิกัดกระแสปกติ ให้ใช้ขดลวดชุด Protection Winding ของ Current Transformer กับเครื่องวัดนั้นได้ และให้สามารถใช้เครื่องวัดมาตรฐานของผู้ผลิตนี้แทน
- 10.4 เครื่องวัดตามที่กำหนดในแบบรูปได้ทั้งหมด ทั้งนี้จำนวนฟังก์ชันหลักในการวัดและค่าความเที่ยงตรงต้องไม่น้อยกว่าความต้องการที่กำหนดไว้

11.ข้อกำหนดทั่วไปสำหรับรีเลย์ป้องกัน (General Requirements for Protective Relay) รีเลย์ที่ใช้ต้องมีคุณสมบัติทั่วไป ตามข้อกำหนดดังต่อไปนี้

- 11.1 ต้องเป็นแบบ Microprocessor –base Relay
- 11.2 รีเลย์สำหรับการป้องกันแต่ละแบบ ต้องมีกล่องทนความร้อน สามารถป้องกันผลกระทบเนื่องจากสนามแม่เหล็กและสนามไฟฟ้าได้ดี พร้อมขั้วสำหรับต่อลงดิน ถ้ามีกล่องเป็นเหล็ก จะต้องผ่านกรรมวิธีป้องกันการกัดกร่อนและการเกิดสนิม
- 11.3 ฝาครอบด้านหน้าเป็นวัสดุแบบโปร่งใส ตัวกล่องและฝาครอบเป็นชนิดกันฝุ่นตามมาตรฐานป้องกัน IEC Standard หรือตามมาตรฐานผู้ผลิต
- 11.4 แหล่งจ่ายไฟสำหรับรีเลย์ ให้ใช้แรงดัน 110 Vdc.
- 11.5 รีเลย์ชนิดที่ควรรวมอยู่กับเครื่องวัด (Integrated Unit) ให้ใช้กับงานนี้ได้

12.ข้อกำหนดเฉพาะสำหรับรีเลย์ป้องกัน (Particular Requirements for Protective Relays)

12.1 Three Pole Phase with Single Pole Earth Fault Overcurrent Relay

12.1.1 Overcurrent Relay เป็นแบบ Microprocessor-base Type สามารถเลือกตั้งค่าคุณสมบัติลักษณะการทำงานได้ดังนี้

- Extremely Inverse Curve
- Very Inverse Curve
- Manufacturer Standard Curve

สามารถเลือกปรับตั้งค่าได้แยกจากกันเป็นอิสระสำหรับ Three-pole Phase และ Single – pole Earth Fault

12.1.2 รีเลย์เป็นแบบฝังหน้าตู้ ต่อสายจากด้านหลัง ใช้งานร่วมกับหม้อแปลงกระแสโดยมีขนาด Burden ที่เหมาะสม

12.2 Overvoltage Relay เป็นแบบ Microprocessor – baseTypeสามารถเลือกตั้งค่าคุณลักษณะการทำงานได้ดังนี้

- Voltage setting range : 80% - 150% of Unit
- Definite time setting range : 0.05 – 100 sec.

12.3 Undervoltage Relay เป็นแบบ Microprocessor- base Type สามารถเลือกตั้งค่าคุณลักษณะการทำงานได้ดังนี้

- Voltage setting range : 5% - 150% of Unit
- Definite time setting range : 1 – 100 sec.

12.4 ControlRelay และ AuxiliaryRelayที่ใช้ร่วมกับรีเลย์ป้องกันการลัด/สับเซอร์กิตเบรกเกอร์ กระตุ้นวงจรสัญญาณเตือนและแสดงสถานะต่างๆ เป็นแบบติดฝั่งซ่อนหน้าตู้หรือติดตั้งบนแผง มีฝาครอบแบบถอดได้โดยด้านหน้าเป็นวัสดุโปร่งใส

### 13.อุปกรณ์ประกอบ ( Miscellaneous Equipment )

13.1 Test Terminal และ Terminal Block เป็นชนิดทนแรงดันได้ไม่ต่ำกว่า 500 V มีขนาดใช้งานกับสายได้จาก 1.5 ตร.มม. ถึง 4 ตร.มม. ทำจากวัสดุที่ไม่กรอบแตกหักง่าย ไม่ติดไฟง่ายสามารถทนอุณหภูมิได้สูงกว่า 80°C จับยึดสายได้มั่นคงไม่หลุดง่าย

13.2 เซอร์กิตเบรกเกอร์สำหรับแรงดัน 110 Vdc, 220 Vac, 1 Phase และ 380Vac, 3 Phaseทนกระแสลัดวงจรได้ไม่ต่ำกว่า 5kA เป็นชนิด Thermal Trip และ Magnetic Trip

### 14.วงจรวัดและควบคุม (Measuring and Control Circuit)

14.1สายที่เดินจากหม้อแปลงกระแส และหม้อแปลงแรงดันจะต้องผ่าน Test Block เพื่อให้สามารถทำการทดสอบวงจรได้สะดวก

14.2วงจรควบคุมต่างๆจะต้องมีเซอร์กิตเบรกเกอร์แรงต่ำชนิดมี Auxiliary Contact มีขนาดพิกัดเหมาะสมสำหรับการป้องกันวงจรที่ติดตั้งการใช้งาน

14.3เซอร์กิตเบรกเกอร์ จะต้องไม่สามารถ Close ได้จนกว่า Lockout Relay จะถูก Reset

14.4แรงดันไฟฟ้า ที่ใช้สำหรับระบบควบคุมการทำงานของเซอร์กิตเบรกเกอร์ และรีเลย์ป้องกันเป็นชนิด 110 Vdcสำหรับหลอดไฟสัญญาณและระบบสัญญาณเตือนต่างๆให้เป็นชนิด 110 Vdc

### 15.วงจรสัญญาณเตือนและแสดงการทำงาน (Alarm and Indication Circuits)

15.1วงจรสัญญาณเตือนและแสดงการทำงานต่างๆจะต้องมีเซอร์กิตเบรกเกอร์แรงต่ำชนิดมี Auxiliary Contact ขนาดพิกัดเหมาะสมสำหรับการป้องกันวงจรที่ติดตั้งการใช้งาน

15.2 หลอดไฟสัญญาณ ต้องเป็นชนิด LED แบบใช้กับตู้สวิตช์บอร์ด สามารถถอดเปลี่ยนหลอดได้จากทางด้านหน้าตู้

## หมวด UNIT SUBSTATION

### คุณสมบัติทั่วไปของ Unit Substation

#### 1. ความต้องการทั่วไป

ข้อกำหนดนี้ระบุถึงความต้องการด้านการออกแบบ การผลิตและการติดตั้ง Unit Substation ประกอบด้วยส่วนหลัก 3 ส่วน คือ ส่วนสวิตช์เกียร์แรงสูง ส่วนหม้อแปลง และส่วนสวิตช์เกียร์แรงต่ำ เป็นชนิด TYPE TESTED ASSEMBLY (TTA) ตามมาตรฐาน IEC62271-202

#### 2. ความต้องการด้านเทคนิค

2.1 อุปกรณ์ในแต่ละส่วนจะอยู่ใน Separate Compartment ที่สามารถกันน้ำ (Weatherproof Enclosure)

2.2 การจัดเรียงส่วนแรงสูงและส่วนแรงต่ำอยู่ด้านปลายแต่ละด้านของ Unit Substation มีประตูแยกสำหรับแต่ละส่วนพร้อมกุญแจประตูเป็น Master Key

2.3 Housing จะต้องทำจาก

2.3.1 ฐานทำด้วยเหล็กมีความหนาไม่น้อยกว่า 4 mm. ชุบกัลป์วาไนซ์ (HOT DIP GALVANIZE)

2.3.2 เหล็กแผ่นความหนาไม่น้อยกว่า 2 mm. ฟันสี และจะต้องมีกรรมวิธีการป้องกันการกัดกร่อนของสนิมเป็นอย่างดี

2.3.3 หลังคาสามารถรับน้ำหนักได้ไม่ต่ำกว่า 2500 N/m<sup>2</sup> (250 kg/m<sup>2</sup>)

2.3.4 ระบบป้องกันแต่ละส่วน

- MV และ LV IP 44

- Transformer IP 33

2.3.5 การระบายความร้อนจะต้องได้ Class 10

2.4 ตู้ Enclosure ต้องผ่านการทดสอบตามมาตรฐานต่อไปนี้

- IEC 62271-1 Common clause for high voltage switchgear and low voltage switchgear

- IEC 62271-2 Self – contained medium voltage apparatus

- IEC 62271-102 Ac switches and earthing switches

- IEC 62271-103, 104 Switches and disconnectors

- IEC 62271-105 Combined switch / disconnectors

- IEC 62271-105 High voltage fuses

- IEC 60060-1 High voltage test procedures

- IEC 62271-202 Distribution substation up to 52 kV

- IEC 60529 Classification of degrees of protection for enclosures

- IEC 60076-1 or TIS 384-2543 Transformer

- IEC 61439-1, 2 LV switchboard

2.5 มาตรฐานผู้ผลิตในประเทศไทยหรือผลิตภัณฑ์ที่นำเข้าจากต่างประเทศต้องได้ตามข้อกำหนดดังต่อไปนี้

2.5.1 ผู้ผลิตต้องได้ LICENSE การผลิตตู้ Unit Substation จากบริษัทผู้ผลิต (LICENSOR)

2.5.2 โรงงานของผู้ผลิตต้องมีมาตรฐาน ISO 9001 Version 2008 หรือ Version ที่ใช้ในปัจจุบัน

3. รายละเอียดแต่ละส่วนของ Unit Substation มีรายละเอียดดังนี้

3.1 สวิตช์เกียร์แรงสูงใช้ชนิด 24 SF6-Insulated Ring Main Unit มีคุณสมบัติดังนี้

- Rated Voltage 24 kV.
- Number of Phase 3 phase
- Rated Impulse Withstand Voltage 125 kV.peak
- Rated Power Frequency Withstand Voltage 50 kV. For Cable Feeder
- Rated Normal Current 630 A. หรือระบุในแบบ
- Rated Short Time Current (1 sec) 16 kA.At 24 kV.
- Rated Short Circuit Making Current 40 kA.At 24 kV.  
For transformer Feeder
- Rated Normal Current CB 200 A orHrc fuse
- Rated Breaking Capacity 16 kA. At 24 kV.

3.1.1 ส่วนไฟฟ้าแรงสูงจะต้องห่อหุ้มโดยมี Protection Class IP 67

3.1.2 สวิตช์ด้าน Cable Feeder เป็นชนิด On-Load กลไกเป็น Spring Charge Manual Operated พร้อมบอกตำแหน่งของสวิตช์ Earthing Switch ต้องมี Rated Short Circuit Making Current ไม่น้อยกว่า 40kA.Peak พร้อมกัน และมี Padlock ที่สวิตช์ทุกตัวเพื่อให้ล็อกได้ทั้งในตำแหน่งเปิดและปิด

3.1.3 สวิตช์ด้าน Transformer Feeder เป็นชนิด Circuit Breaker or Fuse Combination จะต้องสามารถป้องกันการ Short Circuit ได้ระบบตัดตอนของ Circuit Breaker จะต้องไม่ใช่แหล่งจ่ายไฟภายนอก

3.1.4 จะต้องเตรียม Cable Connection เป็นชนิด Touchable อยู่ภายใน Cable Compartment ซึ่งอยู่ด้านหน้าของ Ring Main Unit ลักษณะของ Cable Connection เป็น Reconnectable และด้าน Cable Feeder ต้องใช้ชนิด Bolt-On Type หรือ Plug In Type ขนาดเหมาะสมกับสายใต้ดิน 12/20 kV. Single Core Copper Cable, Crosslinked Polyethylene Insulated, Copper Wire Screen and PE Jacketed อุปกรณ์ประกอบมีดังนี้

- Voltage Indicating Lamp ที่แต่ละเฟสของ Cable Feeder
- Fault Indicator ชนิด Automatic Time Reset ที่แต่ละเฟสของ Cable Feeder ใช้จำนวน 1 ชุด มีค่า Trip Current 200-800A และค่า Time Reset 4 ชั่วโมง ตัวบอกสถานะจะต้องอยู่นอก Cable Compartment และเห็นได้ง่ายจากด้านหน้าของ Ring Main Unit (กรณีทำระบบ Ring loop)

- Pressure Gauge
- จุดทดสอบ Cable Feeder
- Lifting Facilities
- จุดต่อสายดินอย่างน้อย2จุด

3.2หม้อแปลงใช้ชนิด Outdoor Sealed Tank Type ฉนวนน้ำมัน โดยต้องจัดทำ Sump สำหรับ รับน้ำมัน หรือของเหลวจากหม้อแปลงกรณีที่เกิดการรั่ว ขนาดของ Sump ต้องเหมาะสมกับหม้อแปลงหรือตามขนาด ที่แบบกำหนดหม้อแปลงที่ใช้ควรมีอุปกรณ์ประกอบดังนี้

- Cover พร้อมแสดงตำแหน่ง 1-5 โดยตำแหน่ง 1 เป็น Tap Voltage สูงสุด
- Pressure-Vacuum Gauge Provision ประกอบด้วย Inch NPT,Female Opening พร้อมปลั๊กที่ทนการกัดกร่อน
- Manual Pressure Relief Fitting ติดตั้งที่ตัวถังเหนือระดับน้ำมัน
- Pressure Relief Device มีขนาดเหมาะสมสอดคล้องกับขนาดของหม้อแปลง
- Nameplate
- Dial – Type Thermometer with Maximum Pointer
- Drain, Filter Press, and Sampling Valve
- Upper Filter Cap
- Magnetic Liquid – Level Gauge
- Lifting Facilities
- Tank Grounding Pad

3.3 สวิตช์เกียร์แรงต่ำ ประกอบด้วย

- Main Circuit Breaker มีขนาด Ampere Trip (AT) ใช้ตามขนาดตามที่ระบุในแบบ และสามารถปรับค่าหรือถอดเปลี่ยน Tripping Module ได้จนถึงค่า Ampere Frame
- Outgoing Feeder ตามที่ระบุในแบบเป็นชนิดCircuit Breaker หรือ Air Circuit Breaker
- Busbar ทองแดง ขนาดBusbar เลือกลงตาม Ampere Frame ของ Main Circuit Breaker
- เครื่องวัดที่ Incoming Feeder ประกอบด้วยอุปกรณ์ Meter ตามที่ระบุในแบบพร้อม Current Transformer ความละเอียด Class 1

4. การตรวจสอบ ก่อนส่งมอบสินค้า

- Temperature rise test
- Verification of the degree of protection (IP code)

ทั้งนี้จะต้องมีวิศวกรไฟฟ้าระดับไม่ต่ำกว่าสามัญวิศวกรของบริษัทผู้ผลิตลงนามรับรองการทดสอบตามหัวข้อดังกล่าว

**หมวด RING MAIN UNIT****RING MAIN UNIT 24 kV (SF6 Metal enclosed switchgear)****1. ความต้องการทั่วไป**

RING MAIN UNIT จะต้องใช้ได้กับแรงดันไฟฟ้า 24kV 3 Phase 3 Wire ที่ความถี่ 50Hz, IP 3X หรือตามพิกัดของการไฟฟ้าส่วนท้องถิ่นข้อกำหนดนี้ระบุถึงความต้องการด้านการออกแบบและโครงสร้าง รวมถึงการติดตั้งสิ่งที่ไม่ได้ระบุไว้ในข้อกำหนดนี้ แต่เป็นความต้องการตามหลักวิศวกรรม หรือตามข้อกำหนดของการไฟฟ้าส่วนท้องถิ่น ให้ถือรวมอยู่ในข้อกำหนดนี้

**2. สภาพแวดล้อมในการใช้งาน**

RING MAIN UNIT และอุปกรณ์ต้องเหมาะสมกับสภาพการใช้งานในสภาพแวดล้อมดังต่อไปนี้

ความสูงเหนือระดับน้ำทะเล	:	up to 1000m.
อุณหภูมิแวดล้อมสูงสุด	:	40°C
ความชื้นสัมพัทธ์สูงสุด	:	95%

**3. มาตรฐานอ้างอิง**

อุปกรณ์นี้จะต้องผลิตและทดสอบ ตามมาตรฐานล่าสุด

- IEC62271-200 (Routine test) AC Metal - enclosed Switchgear and Control gear
- IEC 62271-103MV Switches
- IEC 62271-103AC Disconnectors and Earthing Switches
- IEC 62271-100MV AC Switch – Fuse Combinations

**4. การออกแบบและโครงสร้าง**

- 4.1 แผงสวิตช์ไฟฟ้าแรงสูง จะต้องเป็นแบบแยกส่วนได้ (Modular type) ซึ่งสามารถต่อขยายได้ง่ายในอนาคต และสามารถต่อเติมในบริเวณที่ตั้งเดิมโดยต่อเชื่อมระบบไฟฟ้าระหว่างตู้ และตู้ที่ต่อขยายต่อเชื่อมโดยใช้บัสบาร์เท่านั้น
- 4.2 โครงสร้างภายนอกของแผงสวิตช์ (Encloser) ต้องทำจากโลหะที่มีการป้องกันสนิมอย่างดี แผงสวิตช์ต้องมีระดับการป้องกัน (Degree of Protection) ตามมาตรฐาน IEC 60529 ซึ่งจะต้องป้องกันสัตว์หรือสิ่งแปลกปลอมได้
- 4.3 แผงสวิตช์ต้องเป็นแบบตั้งพื้น และทำงานด้านหน้าอย่างเดียว (Front Access)
- 4.4 ฝา หรือประตู ของแผงสวิตช์ต้องสร้างตามลักษณะของระดับการป้องกัน ตามข้อ 4.2 ฝาหรือประตูต้องไม่สามารถเปิดได้ เมื่อจ่ายไฟผ่านสวิตช์อยู่ จะเปิดได้ก็ต่อเมื่อเปิดวงจรสวิตช์ และสับสวิตช์ต่อลงดินแล้วเท่านั้น
- 4.5 แผงสวิตช์จะต้องจัดแบ่งออกเป็นอย่างน้อย 3 ส่วน (Compartment) ดังนี้
  - 4.5.1 ส่วนแรงดันสูง ซึ่งจะเป็นส่วนติดตั้งสวิตช์, สวิตช์พร้อมฟิวส์และวางสายไฟฟ้าแรงสูงเพื่อเข้า - ออกแผงสวิตช์
  - 4.5.2 ส่วนบัสบาร์จะเป็นส่วนต่อเชื่อมบัสบาร์เข้าหากันระหว่างแผงสวิตช์
  - 4.5.3 ส่วนแรงดันต่ำจัดให้อยู่ด้านหน้าหรือส่วนบนของแผงสวิตช์เป็นส่วนที่ติดตั้งอุปกรณ์ป้องกัน (Protection Relay) เครื่องวัดและหลอดไฟสัญญาณต่าง ๆ

ทั้งสามส่วนดังกล่าว ต้องแยกจากกันเป็นสัดส่วนยากแก่การสัมผัสถึงจากช่อง  
หนึ่งไปอีกช่องหนึ่ง

- 4.6 บัสบาร์สำหรับสายดินของแต่ละที่จะต้องสามารถต่อถึงกันได้ โดยต่อกันภายในหรือ  
ภายนอกตู้ก็ได้ และทำได้ตลอดความยาวของแผงสวิตช์ขนาดของบัสบาร์ต้องมี  
พื้นที่หน้าตัดเพียงพอสำหรับกระแสลัดวงจร (kA) ตามพิกัดของแผงสวิตช์ การต่อบัส  
บาร์จะต้องเป็นแบบ Bolt – on
- 4.7 ต้องมีช่องระบายความดันส่วนเกิน (Pressure Relief) จะต้องสามารถลด และจำกัดความเสียหายใน  
ระหว่างเกิดการลัดวงจร ความร้อนที่พุ่งออกมาจะต้องไม่ทำอันตรายกับผู้ปฏิบัติงานด้านหน้าของแผง  
สวิตช์ ซึ่งจะต้องออกแบบให้ออกด้านหลังหรือด้านบนของแผงสวิตช์
- 4.8 อุปกรณ์ช่วยในการยกแผงสวิตช์ต้องมีการจัดเตรียมหูหิ้วสำหรับใช้ในการยกเพื่อสะดวกในการขนย้าย
- 4.9 ด้านหน้าของแผงสวิตช์ให้จัดทำ MIMIC DIAGRAM เพื่อให้ผู้ปฏิบัติงานรู้ว่าเส้นทางเดินไฟฟ้าไปทิศทางใด
- 4.10 สวิตช์-ดิสคอนเนคเตอร์, สวิตช์ต่อลงดิน (Switch – disconnecter and Earthing Switch) ตัวสวิตช์  
ต้องเป็นแบบดับอาร์คด้วยก๊าซ เอสเอฟซิกซ์(SF6) Earthing Switch อยู่ใน SF6การทำงานจะต้องทำ  
ได้ 3 จังหวะ คือ
- จังหวะที่ 1 สวิตช์ปิดวงจร - สามารถจ่ายไฟผ่านแผงสวิตช์ไปได้
  - จังหวะที่ 2 สวิตช์เปิดวงจร - หยุดการจ่ายไฟ
  - จังหวะที่ 3 สวิตช์ต่อลงดิน - ต่อด้านสายไฟลงดิน
- จังหวะที่ 1 กับจังหวะที่ 3 จะทำงานพร้อมกันไม่ได้ และไม่สามารถเปลี่ยนจากจังหวะ 3 ไป  
จังหวะ 1 ได้ แต่ต้องย้อนกลับไปจังหวะที่ 2 ก่อนจึงจะกลับไปจังหวะที่ 1 ได้ ตัวสวิตช์ต้องเป็น  
ชนิด Sealed pressure system ที่มั่นคงแข็งแรง
- 4.11 RING MAIN UNIT จะต้องมี Voltage Indicator แบบ Built-In Type

## 5. พิกัดทางไฟฟ้า (Rating) ไม่ต่ำกว่ารายละเอียดที่กำหนด

พิกัดทางไฟฟ้าของแผงสวิตช์เป็นดังนี้

พิกัดแรงดัน (Rate Voltage)	24 กิโลโวลต์ (kV)
จำนวนเฟส(No.of Phase)	3 เฟส
พิกัดบัสบาร์ (Rate Busbar)	แอมป์ 630(A)
พิกัดเซอร์กิตเบรกเกอร์	630 แอมป์(A)

การทนแรงดันฟ้าผ่า (Lightning Impulse Withstand Voltage (Peak))

- ไปหาดินระหว่างเฟส (To Earth and Between Phase) 125 กิโลโวลต์ (kV)
- คร่อมระยะห่างตัวนำ (Across the Isolating Distance) 145 กิโลโวลต์ (kV)

ทนแรงดันความถี่ 1 นาที (One Minute Power Frequency withstand Voltage (rms))

- ไปหาดินระหว่างเฟส (To Earth and Between Phase) 50 กิโลโวลต์ (kV)
- ความถี่ 50 เฮิรตซ์ (Hz)
- พิกัดทนกระแสลัดวงจร 1 วินาที ที่ 24 กิโลโวลต์

(Rate short time current 1 sec at 24 kV) 16 กิโลแอมป์ (kA)

- พิกัดทนกระแสลัดวงจรสูงสุด 1 วินาที ที่ 24 กิโลโวลต์

(Rate peak withstand current 1 sec at 24 kV) 40 กิโลแอมป์ (kA)



## RING MAIN UNIT 24kV (SF6 - Gas Insulated Switchgear, Ring main unit)

### 1. ความต้องการทั่วไป

- 1.1 ให้ผู้รับจ้างจัดหา ติดตั้ง และทดสอบแผงสวิตช์ไฟฟ้าแรงสูง 24kV(SF6 – Gas Insulated Switchgear ชนิด Ring main unit และอุปกรณ์อื่น ๆ ตามแบบกำหนด ตลอดจนถึงจำเป็นจนสามารถใช้งานได้ดี แผงสวิตช์จ่ายไฟจะต้องใช้งานกับระบบไฟฟ้า 12KV หรือ 22KV หรือ 24KV 3Phase 3Wire ความถี่ 50Hz (ตามมาตราฐานระบบจำหน่ายของเขตการไฟฟ้าที่ติดตั้ง)
- 1.2 ตู้สวิตช์ไฟฟ้าแรงสูงต้องผลิตตามมาตรฐาน IEC 62271 - 200
- 1.3 ตู้สวิตช์ไฟฟ้าแรงสูงต้องได้รับการติดตั้งและใช้งานของการไฟฟ้าส่วนภูมิภาค หรือการไฟฟ้านครหลวง หรือการไฟฟ้าฝ่ายผลิตแห่งประเทศไทย หรือ เอกชนที่เชื่อถือได้ พร้อมมีเอกสารยืนยันเพื่อประกอบการพิจารณาขออนุมัติ

### 2. สภาพแวดล้อมการใช้งาน

ต้องเป็นชนิดที่เหมาะสมสำหรับติดตั้งแบบ indoor ในสภาพแวดล้อมในประเทศไทย

ความสูงประมาณ	: เหนือระดับน้ำทะเล (ตามแบบกำหนด) up to 1000m.
อุณหภูมิแวดล้อม	: 40°C
ความชื้นสัมพัทธ์เฉลี่ย	: ตามพื้นที่ที่ติดตั้ง 95%

### 3. มาตรฐานและการทดสอบแผงสวิตช์หรือตู้ควบคุม

- 3.1 แผงสวิตช์ไฟฟ้าแรงสูง Ring main unit ต้องผ่านการทดสอบ Internal Fault: class AF, AL ในส่วนที่เป็น Busbar compartment ตามมาตรฐาน IEC 62271 - 200
- 3.2 แผงสวิตช์ที่ผลิตตามมาตรฐาน มอก. ให้จัดส่งเอกสารเพื่อประกอบการพิจารณาขออนุมัติด้วย
- 3.3 แผงสวิตช์จะต้องผ่าน Type test ตามมาตรฐาน IEC(ในรุ่นที่มีขนาดใกล้เคียงกับที่เสนอ)
- 3.4 แผงสวิตช์แต่ละชุดต้องผ่าน Routine test ตามมาตรฐาน IEC ทุกชุด
- 3.5 ผู้รับจ้างต้องจัดส่ง Test report เพื่อประกอบการพิจารณาขออนุมัติด้วย

### 4. รายละเอียดของตู้ควบคุมระบบไฟฟ้า 24 kV(Ring main unit)

- 4.1 ตู้ควบคุมระบบไฟฟ้าแรงสูง Ring main unit ต้องเป็นแบบ Self - supported, floor mounted type, Non - extensible หรือ Extensible type หรือตามที่แบบกำหนด ประกอบด้วย Cable feeder 2 ชุด หรือตามที่แบบกำหนด และ Transformer feeder 1 ชุด หรือ 2 ชุด หรือตามที่แบบกำหนด
- 4.2 ต้องมีค่าดัชนีการป้องกันเป็น IP67 ตาม IEC60529 และ Contact เป็นชนิด Slide rod ใช้ Gas SF6 ที่ 0.2 bar ซึ่งทำหน้าที่เป็นฉนวน (Insulated) และ ดับอาร์ค (Arc Quenching Medium)
- 4.3 พื้นผิวที่เป็นโลหะทั้งหมดของแผงสวิตช์ต้องผ่านกรรมวิธีป้องกันสนิมและป้องกันการกัดกร่อนแล้วพ่นสี
- 4.4 Switch container ต้องเป็น Gas tight และแข็งแรงพอที่จะทนต่อแรงดันภายในขณะใช้งาน และทนต่อการกระแทกกระทือนขณะขนย้ายได้
- 4.5 Switch สำหรับ Cable feeder ต้องเป็นชนิด On load type แบบ Sliding Contact ทำงานแบบ Manual operate และมี Mechanical switch position indicator เพื่อแสดงสถานะของสวิตช์ด้วย Earthing switch ต้องมีค่า Rated short circuit making current ไม่ต่ำกว่า 40 kA Peak

4.6 Transformer feeder ซึ่งใช้ SF6 เซอร์กิตเบรกเกอร์สามารถป้องกัน Phase to Phase faults และ Earth faults ได้ในส่วนของการ Protection Relay เป็นแบบไม่ต้องอาศัย Powersupply จากภายนอก สามารถปรับค่าได้จากหน้าตู้ ถึงแม้ว่าจะจ่ายไฟอยู่ก็ตาม ผู้รับจ้างต้องจัดส่ง Type Test report ของ Protection Relay เพื่อประกอบการพิจารณาของอนุมัติด้วย

4.7 แผงสวิตช์ต้องมีกลไกการ Interlock และ Padlock ดังนี้

4.7.1 Cable feeder switch กับ Earthing switch และ Transformer feeder switch กับ Earthing switch ต้องมีกลไก Interlock แบบ Natural interlocking เพื่อไม่ให้สับ Switch กับ Earthing switch ได้พร้อมกัน และเป็น 3 Position switch เมื่อสับ Switch แล้วต้องมีกลไก Interlock ปิดช่องที่จะใส่คันสับของ Earthing switch และในทางกลับกันเมื่อสับ Earthing switch แล้วต้องมีกลไก Interlock ปิดช่องที่จะใส่คันสับของ Switch ด้วย

4.7.2 Switch และ Earthing switch แต่ละชุดต้องมี Padlock เพื่อสามารถ Lock ให้อยู่ในตำแหน่ง “เปิด” หรือ “ปิด” เพื่อความปลอดภัยและป้องกันการใช้งานผิดพลาด

4.8 ต้องจัดให้มีอุปกรณ์สำหรับ Cable connection ซึ่งมีคุณสมบัติดังนี้

4.8.1 ต้องมี Cable compartment แยกเป็นสัดส่วนเพื่อความปลอดภัยในการปฏิบัติงาน และต้องสามารถป้องกันแมลง หนู หรือสัตว์เลื้อยคลานต่าง ๆ ได้ Cable compartment connection เป็นชนิดที่สามารถสัมผัสได้ ในขณะที่มีแรงดัน

4.8.2 Cable connection ต้องเป็นชนิดที่สามารถ Disconnection และ Reconnection ได้ โดยไม่ก่อให้เกิดความเสียหายกับ Connection system โดยทั่วไปควรเป็นชนิด Bolt - on elbow type Connection สำหรับ Switch 630A และ Plug-in elbow type connection สำหรับ Switch 200 A, 400 A

4.8.3 Cable connection system ต้องเหมาะสมและได้มาตรฐานกับการใช้งานกับสาย Cable ในระบบ 22 kV หรือ 24 kV สายตัวนำทองแดง Single core หุ้มด้วยฉนวน XLPE มี Copper wire screen และ PE Jacket

4.9 ต้องจัดให้มี Voltage indicator lamp แบบ Built - in (3 หลอดในหนึ่งชุด) ทุก

Feeder ตามมาตรฐาน IEC61958

4.10 ต้องจัดให้มีอุปกรณ์ประกอบอื่น ๆ อย่างน้อยดังนี้

4.10.1 Fault indicators สำหรับแต่ละเฟสของ Incoming feeder แบบ Digital สามารถดูกระแสของ Load ได้ ตำแหน่งการติดตั้งของ Indicators ให้อยู่ที่ด้านหน้าของแผงสวิตช์ โดยทั่วไปให้ค่า Trip current เป็น 200 A - 800 A สามารถ Reset ตัวเองได้

4.10.2 มีอุปกรณ์อำนวยความสะดวกในการทดสอบสายไฟที่ตำแหน่ง Earthing bar โดยไม่จำเป็นต้องปลดสายไฟ ในขณะที่อยู่ในตำแหน่ง Earth

4.10.3 มี Pressure Gauge ตรวจสอบสภาพของ Gas Density ว่าอยู่ในสภาพที่พร้อมใช้งาน

4.11 ภายในตู้สวิตช์ต้องจัดให้มี Earthing point อย่างน้อย 2 จุด ทำจากวัสดุที่ไม่เป็นสนิม

4.12 ตัวตู้สวิตช์ต้องจัดให้มีหูหิ้วหรืออุปกรณ์เพื่อช่วยในการยก เพื่อความสะดวกในการขนย้าย

5. พิกัดของแผงสวิตช์

Rated voltage	:	24 kV.
Rated impulse withstand voltage	:	125 kV.
Rated power frequency withstand voltage	:	50 kV.
For cable feeder		
Rated normal current	:	400A of 630A หรือตามที่ระบุในแบบ
Rated short time current (1 sec.) at 24 kV.	:	16 kA.
Rated short circuit making current at 24 kV.	:	40 kA.
For transformer feeder		
Rated normal current	:	200 kA.
Rated breaking capacity at 24 kV.	:	16 kV.

6. ความต้องการอื่น ๆ

- 6.1 ต้องจัดให้มี SF6 Gas อย่างพอเพียงสำหรับการใช้งาน รวมถึง Cable sealing end material และอุปกรณ์อื่น ๆ ซึ่งจำเป็นต้องใช้ในการติดตั้งและการใช้งาน
- 6.2 ต้องจัดให้มีอุปกรณ์พิเศษอื่น ๆ ที่จำเป็น ตลอดจน Accessories ต่าง ๆ สำหรับการติดตั้ง การใช้งานปกติและการบำรุงรักษา ตลอดจนการทดสอบการทำงาน

## หม้อแปลงไฟฟ้า (Transformer)

### หม้อแปลงไฟฟ้าชนิดแบบแห้ง (Dry Type)

#### 1. ความต้องการทั่วไป

ข้อกำหนดนี้ได้กำหนดถึงความต้องการด้านคุณภาพ สมรรถนะ ตลอดจนการติดตั้งและทดสอบหม้อแปลงไฟฟ้ากำลัง (Power Transformer) ซึ่งเป็นแบบแห้ง (Dry Type) หุ้ม Cast – Resin ขดลวดเป็นทองแดง ซึ่งมีขนาดตามที่แบบกำหนด

#### 2. คุณสมบัติของผู้ผลิต

2.1 ผู้ผลิตต้องได้รับมาตรฐาน ISO 9001 ที่มีขอบข่ายการรับรอง การออกแบบ การพัฒนา การผลิตและการบริการหม้อแปลงไฟฟ้าระบบจำหน่าย และ ISO 14001

2.2 ผู้ผลิตต้องได้รับใบอนุญาตแสดงเครื่องหมายมาตรฐานผลิตภัณฑ์อุตสาหกรรม มอก.384-2543

2.3 ให้แนบสำเนาเอกสารตามข้อ 2.1 และข้อ 2.2 และรับรองสำเนาถูกต้อง

#### 3. พิกัดทั่วไปของหม้อแปลง

ถ้าไม่ได้กำหนดไว้เป็นอย่างอื่น หม้อแปลงไฟฟ้าต้องผลิตขึ้นตามมาตรฐาน IEC60076 - 11 : 2004 หรือ ANSIC57.12.01 – 2005 โดยเป็นที่ยอมรับของการไฟฟ้าฯ ซึ่งมีคุณสมบัติและสมรรถนะดังนี้

- Rated Frequency	: 50 Hz
- Number of Phase	: 3
- Rated Power Output (KVA)	: ตามระบุในแบบ
- Cooling System	: AN / AF
-Capacity Increase	: Minimum 33% continuous by standard forced cooling (AF)
- Rated Primary Voltage	: ตามมาตรฐานการไฟฟ้าส่วนภูมิภาค หรือ นครหลวง
- HV No-Load Tap Changer	: ตามมาตรฐานการไฟฟ้าส่วนภูมิภาค หรือ นครหลวง
- Rated Secondary Voltage	: 400/230V หรือ 416/240V
- Rated Basic Impulse Level (BIL)	: ตามมาตรฐานการไฟฟ้าส่วนภูมิภาค หรือ นครหลวง
- Rated Total Loss at 100% Power Factor	: ไม่เกิน 1.2 % ที่ Rated Capacity
- Impedance Voltage at Rated Current	: 4 % ± 10 % ขนาด 250 - 630 kVA 6 % ± 10 % ขนาด 800 - 3500 kVA
-Vector Group :	: Dyn 11 สำหรับ 22 หรือ 33kV
-Class of Insulation (HV and LV)	: Class F
-Temperature Rise of winding	: 100°C
-Noise Level at 1Meter	: มาตรฐาน IEC หรือ NEMA
-Housing (Degree of Protection)	: IP 21 หรือ IP 31 (IEC Standard)

#### 4. การติดตั้ง

ให้ติดตั้งตามตำแหน่งที่ระบุในแบบ หรืออาจเปลี่ยนแปลงได้เพื่อความเหมาะสม โดยความเห็นชอบจากคณะกรรมการตรวจรับพัสดุ ทั้งนี้ต้องไม่ขัดต่อระเบียบของการไฟฟ้าฯ

#### 5. การตรวจและทดสอบ

5.1 ต้องผลิตและทดสอบตามมาตรฐาน IEC สำเร็จจากโรงงานผู้ผลิตโดยตรง ยกเว้นเฉพาะ Enclosure เท่านั้น หม้อแปลงต้องผ่านการทดสอบมาจากโรงงานผู้ผลิตและมีหนังสือรับรองผลการทดสอบจากโรงงาน โดยมีหัวข้อทดสอบ (Routine Test) จากโรงงานผู้ผลิตดังนี้

- Measurement of winding resistance
- Measurement of ratio and proof of the vector group
- Measurement of short-circuit impedance, impedance voltage and short-circuit losses
- Measurement of no-load losses and no-load current
- Test with applied withstand voltage
- Test with induced withstand voltage
- Measurement of partial discharge

และมีหัวข้อทดสอบ (Type Test) จากโรงงานผู้ผลิตดังนี้

- Temperature Rise Test 2 แบบ ได้แก่

1. เฉพาะหม้อแปลงไฟฟ้า
2. หม้อแปลงไฟฟ้าพร้อมตู้

5.2 ต้องผ่านการตรวจทดสอบ หรือได้รับการรับรองให้ใช้ได้จากการไฟฟ้าฯ ทั้งนี้ให้แนบหนังสือรับรองผลการทดสอบจากการไฟฟ้า ส่งให้คณะกรรมการตรวจรับพัสดุอนุมัติก่อนดำเนินการติดตั้ง

5.3 ต้องตรวจทดสอบหลังการติดตั้งในสถานที่ใช้งานเรียบร้อยแล้วดังนี้

- 5.3.1 วัดค่าความต้านทานของฉนวนต่างๆ อย่างครบถ้วน
- 5.3.2 ตรวจทดสอบการทำงานของอุปกรณ์ควบคุมต่างๆ

#### 6. การบำรุงรักษา

ให้ส่งเอกสารแนะนำการบำรุงรักษา ก่อนส่งมอบงาน

#### 7. การรับประกัน

ให้เป็นไปตามสัญญาการก่อสร้าง

## หม้อแปลงไฟฟ้าชนิดแบบน้ำมัน (Oil-Immersed, Outdoor Type)

### 1.ข้อกำหนดทั่วไปและขอบเขต

- 1.1หม้อแปลงไฟฟ้ากำลัง (Power Transformers) เป็นแบบน้ำมัน (Oil-Immersed, Outdoor Type) ขดลวดเป็นทองแดง
- 1.2การออกแบบและการผลิตต้องเป็นไปตามมาตรฐาน มอก.384-2543
- 1.3การทดสอบต้องเป็นไปตาม IEC 60076, ANSI C57.12.00 และ มอก.384-2543 มีหนังสือรับรองจากโรงงานผู้ผลิตและผ่านการตรวจสอบเห็นชอบจากการไฟฟ้าตามระเบียบของการไฟฟ้าที่รับผิดชอบการจ่ายพลังงานไฟฟ้าทั้งนี้ให้แนบหนังสือรับรองผลการทดสอบจากการไฟฟ้า ส่งให้คณะกรรมการตรวจรับพัสดุอนุมัติก่อนดำเนินการติดตั้ง
- 1.4 ชิ้นส่วนวัสดุและอุปกรณ์ทุกชิ้นต้องเป็นของใหม่ ไม่เคยผ่านการใช้งาน

### 2.คุณสมบัติของผู้ผลิต

- 2.1ผู้ผลิตต้องได้รับมาตรฐาน ISO 9001 ที่มีขอบข่ายการรับรอง การออกแบบ การพัฒนา การผลิตและการบริการหม้อแปลงไฟฟ้าระบบจำหน่าย
- 2.2ผู้ผลิตต้องได้รับใบอนุญาตแสดงเครื่องหมายมาตรฐานกับผลิตภัณฑ์อุตสาหกรรม มอก.384-2543 จากกระทรวงอุตสาหกรรมของหม้อแปลงไฟฟ้าตามประเภท/แบบ และแรงดันตามที่กระทรวงสาธารณสุข/ต้องการ
- 2.3 ให้แนบสำเนาเอกสารตามข้อ 2.1และข้อ 2.2 และรับรองสำเนาถูกต้อง

### 3.คุณลักษณะเฉพาะของหม้อแปลงไฟฟ้า

#### 3.1ขนาดและชนิด

-หม้อแปลงไฟฟ้ากำลัง	: แบบน้ำมัน (Oil Immersed, Outdoor Type)
-ความถี่	: 50 Hz
-จำนวนเฟส	: 3
-ขนาดหม้อแปลง (kVA.)	: ตามระบุในแบบ
-การระบายความร้อน	: ONAN
-Rated primary voltage	:ตามมาตรฐานการไฟฟ้าส่วนภูมิภาค หรือ นครหลวง
-H.V. no-load tap changer	:ตามมาตรฐานการไฟฟ้าส่วนภูมิภาค หรือ นครหลวง
-Rated secondary voltage	: 400/230 V กฟภ. หรือ 416/240 V กฟน. หรือตามมาตรฐานการไฟฟ้าส่วนท้องถิ่น
-Vector group	: ตามมาตรฐานการไฟฟ้าส่วนภูมิภาค หรือ นครหลวง

- ค่าความสูญเสียทั้งหมด : ต้องไม่มากกว่า 1.2% Rated (Total Losses) ที่ power output (kVA.)  
At 100% Power Factor
- Rated basic impulse level (BIL) : ตามมาตรฐานการไฟฟ้าส่วนภูมิภาค  
หรือ นครหลวง
- Impedance voltage at rated current : 4%  $\pm$  10% ขนาด 315 - 630 kVA  
6%  $\pm$  10% ขนาด 800 - 2000 kVA
- Temperature rise : Average temperature rise above  
maximum ambient temperature (40°C)  
65°C Max. Winding  
60°C Max. Top oil

#### 4. การติดตั้ง

ให้ติดตั้งตามตำแหน่งที่ระบุในแบบ หรืออาจเปลี่ยนแปลงได้เพื่อความเหมาะสม ทั้งนี้ต้องไม่ขัดต่อระเบียบของการไฟฟ้าฯ

#### 5. การตรวจและทดสอบ

- 5.1 ต้องผ่านการทดสอบจากโรงงานผู้ผลิตเท่านั้น โดยมีเอกสารแสดงผลการทดสอบดังกล่าว
- 5.2 ต้องผ่านการตรวจสอบหรือทดสอบ หรือได้รับการรับรองให้ใช้ได้จากการไฟฟ้าฯ ที่รับผิดชอบการจ่ายพลังงานไฟฟ้าและมีทดสอบ Type Test จากโรงงานผู้ผลิต ทั้งนี้ให้แนบหนังสือรับรองผลการทดสอบจากการไฟฟ้า ส่งให้คณะกรรมการตรวจรับพัสดุอนุมัติก่อนดำเนินการติดตั้ง

#### 6. การบำรุงรักษา

ให้ส่งเอกสารแนะนำการบำรุงรักษาก่อนส่งมอบงาน

#### 7. การรับประกัน

ให้เป็นไปตามสัญญาการก่อสร้าง

## หมวดเครื่องกำเนิดไฟฟ้า (GENERATOR)

### 1. ความต้องการทั่วไป

เพื่อใช้ทดแทนเมื่อระบบไฟฟ้าพื้นฐานของการไฟฟ้าส่วนท้องถิ่นขัดข้อง ซึ่งเครื่องกำเนิดไฟฟ้านี้มีความสำคัญสำหรับการรักษาผู้ป่วยวิกฤตและผู้ป่วยที่กำลังอยู่ในห้องผ่าตัดโดยต้องใช้ระบบไฟฟ้าสำรองฉุกเฉินทดแทนระบบไฟฟ้าพื้นฐานอย่างต่อเนื่องเพื่อช่วยชีวิตผู้ป่วย

#### 1.1 เครื่องกำเนิดไฟฟ้า จะต้องประกอบไปด้วย

- 1.1.1 ชุดเครื่องกำเนิดไฟฟ้า (Alternator)ชุดเครื่องยนต์ (Engine)
- 1.1.2 ท่อไอเสีย Silencer และอุปกรณ์ลดความดังของเสียง
- 1.1.3 ถังน้ำมันเชื้อเพลิง (Oil Tank)
- 1.1.4 แผงควบคุมเครื่องกำเนิดไฟฟ้า (Control Panel)
- 1.1.5 อุปกรณ์ประกอบการติดตั้งเครื่องกำเนิดไฟฟ้า (Material ofConstruction)

#### 1.2 มาตรฐานอ้างอิง

##### 1.2.1 ตามมาตรฐานอเมริกา(American Standard)

- ANSI/NEMA 250      - Enclosures for Electrical Equipment (1000 Volts Maximum)
- ANSI/NEMA MG1      - Motors and Generator
- ANSI/NFPA 70      - National Electric Code
- ANSI/NFPA 99      - Health Care Facilities

##### 1.2.2 ตามมาตรฐานยุโรป(European Standards) BS, DIN

##### 1.2.3 ตามมาตรฐานสากล IEC (International Electromechanical Commission)

#### 1.3 คุณสมบัติเครื่องกำเนิดไฟฟ้า ต้องมีคุณสมบัติไม่น้อยกว่าดังนี้

- 1.3.1 ชุดเครื่องกำเนิดไฟฟ้าเครื่องยนต์ดีเซลสำหรับจ่ายพลังงานฉุกเฉิน กรณีไฟฟ้าปกติขัดข้อง
- 1.3.2 เป็นเครื่องกำเนิดไฟฟ้า ขับด้วยเครื่องยนต์ดีเซล สามารถผลิตกำลังไฟฟ้าได้อย่างต่อเนื่อง (PRIME RATING)ขนาดไม่น้อยกว่าที่ระบุไว้ในแบบ 3 เฟส 4 สาย 50 เฮิร์ตซ์ที่ 1,500 รอบ/นาที 400/230 โวลต์ ที่เพาเวอร์แฟคเตอร์ 0.8 ซึ่งวัดที่ระดับน้ำทะเลและอุณหภูมิที่ 40°C
- 1.3.3 เครื่องกำเนิดไฟฟ้ากำหนดให้ค่า EMISSION ของเครื่องยนต์ดีเซล จะต้องได้ตามมาตรฐาน TA -Luft หรือไม่น้อยกว่า EURO-II หรือEPA หรือ MEP หรือเทียบเท่า

#### 1.4 เอกสารประกอบการพิจารณา

##### 1.4.1 เอกสารที่นำเสนอขออนุมัติใช้ดังต่อไปนี้

- 1.4.1.1 แนบแค็ตตาล็อกตัวจริง (พิมพ์สี) ที่มีขนาดและน้ำหนักของชุดเครื่องยนต์และเครื่องกำเนิดไฟฟ้า พร้อมชุดควบคุม ตามรายละเอียดในแบบกำหนด



- 1.4.1.2 เค็ดตาลีอกเครื่องยนต์ และเครื่องกำเนิดไฟฟ้า ที่แสดงรายละเอียดทางเทคนิค
- 1.4.1.3 เอกสารการแต่งตั้งตัวแทนจำหน่ายเครื่องยนต์ เครื่องกำเนิดไฟฟ้าทั้งหมด โดยตรงจากผู้ผลิตต่างประเทศให้เป็นตัวแทนจำหน่ายในประเทศไทย (กรณีนำเข้าจากต่างประเทศ)
- 1.4.1.4 รายการแสดงประสิทธิภาพของเครื่องยนต์ ซึ่งแสดงแรงม้าและอัตราสิ้นเปลืองน้ำมันเชื้อเพลิง
- 1.4.1.5 ระบบควบคุมการทำงานของเครื่องกำเนิดไฟฟ้าและชุดควบคุม
- 1.4.1.6 สำหรับผลิตภัณฑ์ที่ผลิตหรือประกอบภายในประเทศ ต้องมีใบรับรองผลการทดสอบจากหน่วยงานราชการที่เชื่อถือได้หรือได้มาตรฐานผลิตภัณฑ์อุตสาหกรรม กระทรวงอุตสาหกรรม (มอก.868 – 2532) หรือ ISO9001 และมีหนังสือรับรองจากตัวแทนจำหน่ายผลิตภัณฑ์เครื่องยนต์ ไดนาโม และชุดควบคุมเครื่องกำเนิดไฟฟ้าในประเทศไทย
- 1.4.1.7 ข้อเสนอแนะในการบำรุงรักษา รวมทั้งคำแนะนำสำหรับการทำงาน การซ่อมบำรุงประจำสำหรับเครื่องกำเนิดไฟฟ้าและชุดควบคุม พร้อมทีมงานช่างของบริษัทผู้จำหน่าย
- 1.4.2 แบบแสดงการติดตั้งโดยมีวิศวกรที่มีใบประกอบวิชาชีพวิศวกรรมควบคุมสาขาวิศวกรรมไฟฟ้า ช่างไฟฟ้ากำลัง ระดับสามัญวิศวกรขึ้นไป เช่นชื่อในแบบ
  - 1.4.2.1 จะต้องส่งแบบแสดงการติดตั้ง พร้อมวงจรไฟฟ้าและอุปกรณ์ควบคุม
  - 1.4.2.2 จะต้องส่งเอกสารจากผู้ผลิตเกี่ยวกับคำแนะนำการติดตั้ง และแบบแสดงวิธีการติดตั้งชุดเครื่องกำเนิดไฟฟ้าและอุปกรณ์ (ภาษาอังกฤษ – ภาษาไทย)
- 1.5 คุณสมบัติ
  - 1.5.1 โรงงานผู้ผลิตและประกอบ ในกรณีนำเข้าจากต่างประเทศ จะต้องเป็นบริษัทที่เชี่ยวชาญด้านระบบเครื่องยนต์ชุดเครื่องกำเนิดไฟฟ้าโดยมีเอกสารรับรองการผลิต (LICENSEE) หรือประสบการณ์ไม่น้อยกว่า 10 ปี
  - 1.5.2 ผู้แทนจำหน่าย (Authorized distributor) เครื่องกำเนิดไฟฟ้าจะต้องรับผิดชอบในการจัดหาอุปกรณ์อำนวยความสะดวกด้านบริการและอะไหล่ตลอดอายุการใช้งาน มีทีมช่างประจำบริษัทที่ผ่านการอบรมการติดตั้งและทดสอบจาก วสท. ผลงานและประสบการณ์ไม่น้อยกว่า 3 ปี
  - 1.5.3 โรงงานผู้ผลิตและประกอบ ในประเทศไทย จะต้องเป็นบริษัทที่เชี่ยวชาญด้านระบบเครื่องยนต์ชุดเครื่องกำเนิดไฟฟ้าโดยจะต้องมีใบอนุญาตประกอบกิจการโรงงาน(รง.4)
  - 1.5.4 ผลงานการติดตั้งภายในประเทศไทย ทั้งราชการและเอกชนที่เชื่อถือได้ไม่น้อยกว่า 12 เครื่อง ทั้งนี้ต้องมีผลงานขนาดไม่น้อยกว่าแบบกำหนด อย่างน้อย 1 เครื่อง ภายในระยะเวลาไม่เกิน 3 ปี
- 1.6 การรับประกัน ให้รับประกันตามระยะเวลาที่ระบุไว้ในสัญญาจ้าง
- 1.7 การบำรุงรักษา

- 1.7.1 การบริการบำรุงรักษา บริการหลังการขาย บริษัทผู้แทนจำหน่ายเครื่องกำเนิดไฟฟ้าต้องจัดหาอะไหล่ทดแทนเมื่ออุปกรณ์ที่ติดตั้งใช้งานชำรุด โดยใช้เวลาไม่เกิน 15 วันหลังจากที่ได้รับแจ้ง (ในระยะเวลาประกัน)
- 1.7.2 จะต้องบำรุงรักษาระบบชุดเครื่องกำเนิดไฟฟ้า จากวันที่ติดตั้งเสร็จสมบูรณ์ ตามระยะเวลาการรับประกันไม่น้อยกว่า 2 ปี
- 1.7.3 จะต้องส่งรายชื่อของอะไหล่กับ Part number และ Electrical Drawing
- 1.7.4 จะต้องส่งรายการอะไหล่ที่แนะนำโดยผู้ผลิตที่จะต้องเปลี่ยนในช่วงเวลา 5 ปี พร้อมราคาและค่าบริการ เป็นราคาต่อหน่วยปัจจุบัน

#### 1.8 อุปกรณ์ที่ต้องส่งมอบในวันตรวจรับ

- 1.8.1 เครื่องมือที่จำเป็นสำหรับบำรุงรักษาของระบบเครื่องกำเนิดไฟฟ้าเครื่องยนต์ บรรจุในกล่องโลหะจำนวน 1 ชุด
- 1.8.2 ใส้กรองเชื้อเพลิง, ใส้กรองน้ำมันเครื่อง, ใส้กรองอากาศ และอื่น ๆ ที่จำเป็นสำหรับระบบเครื่องยนต์และของเครื่องกำเนิดไฟฟ้าจำนวน 1 ชุด
- 1.8.3 พิวส์ที่ใช้ควบคุมระบบไฟฟ้าของระบบทุกขนาด จำนวน 2 ชุด

## 2. รายละเอียดชุดเครื่องกำเนิดไฟฟ้าสำรอง

### 2.1 Generator Set

- 2.1.1 ชุดเครื่องกำเนิดไฟฟ้าจะต้องประกอบด้วย เครื่องยนต์ดีเซล, หม้อน้ำ, อัลเทอร์เนเตอร์และชุดควบคุม ติดตั้งบนฐานเหล็กเดียวกัน ประกอบจากโรงงานอย่างถูกต้องบนฐานเหล็กที่สร้างขึ้นให้มีความแข็งแรง พร้อมอุปกรณ์ป้องกันการสั่นสะเทือนจากการทำงานของเครื่องยนต์
- 2.1.2 พิกัดชุดเครื่องกำเนิดไฟฟ้า
 

ขนาดที่ต้องการ	: ตามที่ระบุในแบบ(KVAหรือKW.)
PRIME RATING	: ตามที่ระบุในแบบ
POWER FACTOR	: 0.80 LAGGING
SPEED	: 1,500 RPM
FREQUENCY	: 50 Hz
VOLTAGE	: 380/220Vหรือมาตรฐานเดียวกับระบบไฟฟ้าหลัก
ระบบไฟฟ้าเป็นแบบ	: 3 เฟส 4 สาย
ระบบการเหนี่ยวนำ	: BRUSHLESS EXCITER
LOAD ACCEPTANCE	: SINGLES STEP LOAD
	ไม่น้อยกว่า 100 %ของขนาด

#### พิกัดโหลด

- 2.1.3 การควบคุมแรงเคลื่อนไฟฟ้า เป็นแบบ SOLID STATE ค่า VOLTAGE REGULATION ต้อง ไม่เกินกว่า  $\pm 0.5$  % จาก NO LOAD ถึง FULL LOAD ของแรงดันไฟฟ้าปกติ
- 2.1.4 Frequency Regulation จะต้องไม่เกิน 0.25% ของความเร็วรอบปกติ

- 2.1.5 ต้องทนต่อการใช้ LOAD เกินเกณฑ์สำหรับ MOTOR STARTING ซึ่งทนได้ไม่น้อยกว่า 250 % ของกระแส FULL LOAD ภายในช่วงระยะเวลาหนึ่ง
- 2.1.6 Total Harmonic Content ทั้งหมดไม่เกิน 5 % ของภายใต้พื้นฐานทุกสภาพการทำงาน
- 2.1.7 ชุดเครื่องกำเนิดไฟฟ้าต้องมีคุณภาพหรือประสิทธิภาพไม่เกินกว่าเกณฑ์ดังต่อไปนี้
- Voltage regulation shall be + 0.5 percent rated voltage.
  - Steady state voltage stability + 0.25 percent rated voltage.
  - Balanced telephone interference factor (TIF) shall not exceed 50.
  - Frequency regulation from no load to full load shall be isochronous operation.
  - Generator set shall be capable of start - up and accepting rated load within 10 seconds.

## 2.2 เครื่องยนต์ (Engine)

- 2.2.1 ต้องขับเคลื่อนด้วยเครื่องยนต์ดีเซลชนิดใช้งานต่อเนื่อง (Prime Rating) ที่ใช้สำหรับขับเคลื่อนเทอร์ไบน์โดยตรง จะต้องเป็นผลิตภัณฑ์มาตรฐานของผู้ผลิต ผลิตในปีปัจจุบันจากต่างประเทศ และมีกำลังเพียงพอที่จะขับเคลื่อนเทอร์ไบน์ตามแบบกำหนด
- 2.2.2 Governor สามารถควบคุมความเร็วรอบของเครื่องยนต์ด้วยระบบอิเล็กทรอนิกส์เพื่อรักษาความเร็วในการทำงานโหลดโดยอัตโนมัติ และสามารถควบคุมความเร็วรอบของเครื่องยนต์และเครื่องกำเนิดไฟฟ้าให้เปลี่ยนแปลงได้ไม่เกิน +0.25 % ของความเร็วรอบปกติ (1,500 รอบต่อนาที)
- 2.2.3 ระบบถังเก็บน้ำมันเชื้อเพลิง ประกอบด้วยถังน้ำมันและปั้มน้ำมันเชื้อเพลิง
- 2.2.3.1 Fill point ติดตั้งท่อเติมน้ำมันเชื้อเพลิงขนาด  $\varnothing 50$  มม. (2 นิ้ว) พร้อมวาล์ว และจะต้องติดตั้งในตำแหน่งที่รถบรรทุกน้ำมันสามารถเข้าถึงได้
- 2.2.3.2 การติดตั้งถังน้ำมัน ต้องติดตั้งใกล้เครื่องยนต์ และมีอุปกรณ์ปั้มน้ำมันเชื้อเพลิงแบบมือหมุน และแบบใช้ Motor ไฟฟ้า สำหรับเติมน้ำมันเข้าถึง ท่อน้ำมันที่เข้าเครื่องยนต์ให้ใช้สายอ่อนที่ใช้สำหรับน้ำมัน โดยเฉพาะ ท่อน้ำมันส่วนเกินกลับจากเครื่องยนต์ไปยังถังน้ำมัน ขนาดถังน้ำมันจะต้องมีขนาดเพียงพอสำหรับเดินเครื่องกำเนิดไฟฟ้าที่กำลังสูงสุดไม่น้อยกว่า 8 ชั่วโมง (หรือตามแบบกำหนด) โดยมีระบบ Ground System ตามมาตรฐาน
- 2.2.3.3 Engine Fuel Pump จะต้องมีการปั้มน้ำมันให้ได้ปริมาณเพียงพอของน้ำมันเชื้อเพลิงที่เครื่องยนต์ต้องการ ต้องมีโซลินอยด์วาล์วสำหรับตัด - ต่อการทำงานเมื่อน้ำมันเชื้อเพลิงเต็มถึงขณะเติมน้ำมัน

และตัดการทำงานของเครื่องกำเนิดไฟฟ้าทันทีเมื่อปริมาณน้ำมันอยู่ต่ำกว่าระดับที่กำหนด

2.2.3.4 การตรวจสอบระดับน้ำมันที่ถัง Day Tank จะถูกตรวจระดับน้ำมันได้โดยท่อใสข้างถังน้ำมันที่แสดงจำนวนน้ำมันในถัง

2.2.3.5 ให้ก่อสร้างเขื่อนกันถังน้ำมัน โดยให้รองรับปริมาตรน้ำมันในถังได้อย่างเพียงพอ

2.2.5 Engine Cooling System ระบบระบายความร้อน จะต้องมีย้ำน้ำในระบบ มีความจุที่เพียงพอสำหรับระบายความร้อนเครื่องยนต์ ขณะเครื่องยนต์ทำงานที่โหลดสูงสุดที่อุณหภูมิ 40°C หม้อน้ำของเครื่องยนต์ ติดตั้งติดกับเครื่องยนต์ หรือแบบแยก (Remote Radiator) ที่มีพัดลมมอเตอร์ไฟฟ้าที่สามารถรักษาระดับอุณหภูมิให้คงที่ พัดลมจะต้องมี Protection Guard ป้องกันอันตรายจากการทำงานของเครื่องยนต์

2.2.6 ระบบอากาศไหลเวียน

2.2.6.1 Air Filter ต้องมีไส้กรองอากาศที่มีประสิทธิภาพ ที่สามารถถอดเปลี่ยนหรือทำความสะอาดได้ง่าย

2.2.6.2 Silencer เพื่อป้องกันเสียงความถี่สูง ต้องสามารถลดระดับเสียงในอากาศ ที่ยอมรับได้ในระดับสูงสุด สำหรับอาคารและที่อยู่อาศัยในสถานพยาบาล

2.2.7 ระบบท่อไอเสียสำหรับเครื่องยนต์จะต้องแยกกัน และจะต้องมีท่อสำหรับยืดหยุ่นเพื่อต่อออกไปสู่ภายนอกอาคาร

2.2.7.1 Flexible ไอเสียจะต้องสามารถดูดซับแรงสั่นสะเทือนจากเครื่องยนต์ และการขยายความร้อนและหดตัวของท่อไอเสีย

2.2.7.2 ท่อไอเสีย Silencer จะต้องลดเสียงที่ออกมาจากเครื่องยนต์ระหว่าง 36 -40 dB (Super Critical)

2.2.7.3 การติดตั้งท่อไอเสีย จะต้องหุ้มฉนวนป้องกันความร้อนในส่วนที่อยู่ภายในอาคารแบบไม่ติดไฟ และมีระบบป้องกันน้ำฝนเข้าท่อ

2.2.8 ระบบสตาร์ทเครื่องยนต์จะต้องติดตั้งระบบไฟฟ้าเริ่มต้นจากแบตเตอรี่

2.2.8.1 Battery แบตเตอรี่ที่ใช้เป็นชนิดกรด - ตะกั่ว ปิดผนึกด้วยพลาสติกง่ายสำหรับการบำรุงรักษา แบตเตอรี่จะต้องมีขนาดเพียงพอที่อุณหภูมิ 40°C เพื่อสามารถสตาร์ทเครื่องยนต์ให้ได้อย่างน้อย 4 ครั้ง ทุกๆ 15 วินาที

2.2.8.2 Battery Charger สามารถชาร์จแบตเตอรี่โดยอัตโนมัติ อัดประจุไฟแบตเตอรี่ที่หมดให้เต็มภายใน 8 ชั่วโมง

2.2.8.3 Exerciser สำหรับตั้งเวลาเพื่อให้เครื่องกำเนิดไฟฟ้าทำงานได้ตามที่กำหนดโดยอัตโนมัติทุก ๆ สัปดาห์

2.2.9 ระบบความปลอดภัย

2.2.9.1 ระบบควบคุมเครื่องยนต์จะต้องติดตั้งเพื่อควบคุมความปลอดภัยอัตโนมัติดังต่อไปนี้

- มีเมนสวิตช์ควบคุมเครื่องกำเนิดไฟฟ้า เพื่อตัดวงจรเซอร์กิต

เบรกเกอร์ทันทีเมื่อเกิดไฟฟ้าลัดวงจรในระบบ พร้อมติดตั้งระบบสายดิน (Ground System) ตามมาตรฐานการไฟฟ้าและ วสท.

- ความดันน้ำมันหล่อลื่นต่ำกว่าปกติ
- อุณหภูมิของน้ำในหม้อน้ำสูงกว่าปกติ
- เครื่องยนต์ความเร็วเกินกว่าปกติ

2.2.9.2 Alarm System ระบบความปลอดภัยแสดงโดยแสงและเสียง

2.2.10 Engine Instrument เครื่องวัดสำหรับเครื่องยนต์จะต้องติดตั้งอยู่บนฐานเดียวกับเครื่องกำเนิดไฟฟ้า หรือตามมาตรฐานผู้ผลิต มีรายการดังต่อไปนี้

- Cooling water temperature gauge
- Lubricating oil pressure gauge
- Running time meter
- Tachometer
- Emergency stop switch
- Key switch for manual start
- Automatic shutdown alarm

## 2.3 เครื่องกำเนิดไฟฟ้า (Alternator)

- 2.3.1 เครื่องกำเนิดไฟฟ้า ต้องสามารถผลิตกำลังไฟฟ้ากระแสสลับอย่างต่อเนื่อง (Prime) ได้ไม่ต่ำกว่าที่ระบุไว้ในแบบชนิด 3 เฟส 4 สาย 400/230 โวลต์ 50 เฮิร์ตซ์ เพาเวอร์แฟคเตอร์ 0.8 ที่ความเร็วรอบ 1,500 รอบ/นาที
- 2.3.2 เครื่องกำเนิดไฟฟ้าเป็นชนิดไม่มีแปรงถ่านระบายความร้อนด้วยพัดลม ซึ่งติดบนแกนเดียวกับ ROTOR ตามมาตรฐาน NEMA หรือ VDE หรือ BS
- 2.3.3 การควบคุมแรงเคลื่อนเป็นแบบ SOLID STATE ค่า VOLTAGE REGULATION ต้องไม่เกินกว่า +0.5 % จาก NO LOAD ถึง FULL LOAD ที่เพาเวอร์แฟคเตอร์ 0.8 ถึง 1
- 2.3.4 ฉนวนของ ROTOR และ STATOR จะต้องได้มาตรฐาน CLASS H หรือดีกว่า
- 2.3.5 เครื่องกำเนิดไฟฟ้า จะต้องมียระบบป้องกันคลื่นแม่เหล็กไฟฟ้ารบกวนวิทยุ และระบบอื่น ๆ ตามมาตรฐาน VDE หรือ BS
- 2.3.6 EXCITATION SYSTEM เป็นแบบ SELF EXCITED ขนาดเครื่องกำเนิดไฟฟ้า ไม่ต่ำกว่า 1000 KVA ให้เป็นแบบ PMG หรือ PMI
- 2.3.7 ต้องทนต่อการใช้ LOAD เกินเกณฑ์สำหรับ MOTOR STARTING ซึ่งทนได้ไม่น้อยกว่า 250 % ของกระแส FULL LOAD ภายในช่วงระยะเวลาหนึ่ง

## 2.4 แผงควบคุมเครื่องกำเนิดไฟฟ้า

แผงควบคุมเครื่องกำเนิดไฟฟ้าทั้งหมดจะต้องเป็นแบบอิเล็กทรอนิกส์ไมโครโพรเซสเซอร์ (ELECTRONIC MICROPROCESSOR) ควบคุมกับการแสดงผลการเตือนด้วยเสียง หรือการสื่อสารระยะไกลเชื่อมต่อกับระบบ BAS ได้ ระบบแผงควบคุมต้องมีอุปกรณ์ที่จำเป็นดังต่อไปนี้

- GENERATOR CIRCUIT BREAKER
- AC VOLTMETER WITH PHASE SELECTOR SWITCH
- AC AMPMETER (3 phase)

- FREQUENCY METER
- KILOWATMETER หรือ KVA. METER
- POWER FACTOR METER
- SIGNAL LAMP FOR OPERATE AND ALARM

## 2.5ระบบเตือน

มีการแสดงผลเตือนที่หน้าจอ และเสียงเตือน

## 2.6 การประกอบ

ชุดเครื่องกำเนิดไฟฟ้าและแผงควบคุม จะต้องประกอบและมีผลผ่านการทดสอบที่โรงงานผู้ผลิต ในรุ่นที่นำเสนอ และจะต้องระบุหมายเลขรุ่น (Model)ของเครื่องก่อนส่งเข้าสู่หน่วยงานให้ตรงกับรุ่นที่ผ่านการอนุมัติ โดยมีรายละเอียดของเอกสารการนำเข้าที่ถูกต้องตามกฎหมายและระเบียบของกรมศุลกากร (ในกรณีนำเข้าจากต่างประเทศ)

## 3.Execution

### 3.1 การตรวจสอบ

- 3.1.1 ตรวจสอบความพร้อมของอุปกรณ์ตามในแบบที่กำหนด ก่อนที่จะรับมอบงาน
- 3.1.2 ตรวจสอบสาธารณูปโภคที่จำเป็นมีอยู่ในสถานที่ที่เหมาะสมและพร้อมใช้งาน เช่นการต่อเชื่อมระบบไฟฟ้าและระบบสายดิน

### 3.2 การติดตั้ง

- 3.2.1 ให้ติดตั้งในหน่วยงานตามรายละเอียดในสัญญาที่กำหนด และต้องส่งแบบจริงทั้งหมดเพื่ออนุมัติก่อนทำการติดตั้ง
- 3.2.2 ต้องติดตั้งอุปกรณ์ตามมาตรฐานของผู้ผลิต และรายละเอียดที่กำหนดในสัญญาก่อสร้างและมาตรฐานตามหลักวิศวกรรม (วสท.)
- 3.2.3 เครื่องกำเนิดไฟฟ้าต้องติดตั้งอยู่บนฐานแท่นเครื่องหนาไม่น้อยกว่า 0.15 เมตร

### 3.3 การทดสอบ

- 3.3.1 ต้องทำการทดสอบเครื่องกำเนิดไฟฟ้าชนิดใช้งานต่อเนื่อง โดยขณะทดสอบแรงดันไฟฟ้าและความเร็วรอบของเครื่องยนต์ ต้องเปลี่ยนแปลงไม่เกิน 4% โดยทำการทดสอบดังนี้
  - 1.LOAD 50 % ของกำลังเต็มที่เป็นเวลา 15 นาที
  - 2.LOAD 75 % ของกำลังเต็มที่เป็นเวลา 30 นาที
  - 3.LOAD 100 % ของกำลังเต็มที่เป็นเวลา 120 นาที
  - 4.LOAD 110 % ของกำลังเต็มที่เป็นเวลา 15 นาที

อุปกรณ์ในการทดสอบต้องจัดหามาให้ครบตามรายการ
- 3.3.2 การส่งมอบงานต้องส่งวิศวกรมาร่วมทดสอบการทำงานของเครื่องและอุปกรณ์ต่างๆตามที่ระบุไว้ในเงื่อนไข พร้อมทั้งน้ำมันเชื้อเพลิงสำหรับทดสอบเครื่อง และอุปกรณ์เครื่องใช้ทุกอย่างที่จำเป็นในการทดสอบ ตลอดจนต้องแนะนำและฝึกสอนเจ้าหน้าที่ของผู้ว่าจ้างให้สามารถ OPERATE เครื่องได้เองโดยไม่คิดมูลค่าใด ๆ ทั้งสิ้น
- 3.3.3 ทดสอบกรณีไฟฟ้าขัดข้อง รวมทั้งการดำเนินการสับเปลี่ยนของออโตเมติกทรานเฟอร์สวิตซ์ ทั้งในระบบอัตโนมัติและระบบควบคุมด้วยมือ (Manual)
- 3.3.4 ในระหว่างการทดสอบจะต้องบันทึกต่อไปนี

- 1.Kilowatts
  - 2.Amperes
  - 3.Voltage
  - 4.Coolant temperature
  - 5.Room temperature
  - 6.Frequency
- 3.3.5 การรับประกัน ต้องรับประกันเครื่องยนต์และเครื่องกำเนิดไฟฟ้า เป็นเวลา 2ปี หลังจากวันส่งมอบ หากเกิดการขัดข้องในระหว่างประกันเนื่องจากการใช้งาน จะต้องดำเนินการแก้ไขให้ใช้งานได้ดี โดยไม่คิดค่าใช้จ่ายเพิ่ม
- 3.3.6 ต้องมีทีมงานผู้ชำนาญในงานติดตั้งเครื่องกำเนิดไฟฟ้าทั้งชุดและเครื่องยนต์ ที่ผ่านการอบรมด้านเทคนิคต่าง ๆ มาอย่างดีจากบริษัทผู้ผลิตโดยตรง โดยส่งเอกสารรับรอง (CERTIFICATE LEVEL) มาประกอบการพิจารณาด้วย
- 3.3.7 จะต้องทำเครื่องหมายในรายละเอียดของเอกสารที่นำเสนอตามหัวข้อที่กำหนดให้ชัดเจน

#### 4.คุณสมบัติตัวแทนจำหน่าย

- 4.1จะต้องมีหนังสือรับรองเป็นตัวแทนจำหน่ายจากผู้ผลิต
- 4.2มีผลงานติดตั้งเครื่องกำเนิดไฟฟ้าสำเร็จรูปจากต่างประเทศ ซึ่งติดตั้งในประเทศไทยมาแล้วไม่ต่ำกว่า 3ปี

## หมวดสวิตช์เกียร์ไฟฟ้าแรงต่ำ

### AIR CIRCUIT BREAKER (ACB)

#### 1. ข้อกำหนดทั่วไป

- 1.1 Air Circuit Breaker ที่นำมาใช้ทั้งหมดต้องผลิตและทดสอบตามมาตรฐาน IEC60947-1 และ IEC60947-2 และเป็นเบรกเกอร์ Category B
- 1.2 การติดตั้งสามารถติดตั้งได้ทั้งแบบ Fixed หรือ Draw out ตามที่แบบกำหนดโครงสร้างและส่วนประกอบ
- 1.3 Main Contacts ต้องเป็นแบบ Free maintenance ภายใต้การใช้งานปกติและต้องมีเครื่องหมายแสดงถึงความเสียหายของหน้าคอนแทคโดยสามารถมองเห็นด้วยตาเปล่าได้ (Visual wear indicator) เมื่อถอด Arc Chutes ออกแล้ว
- 1.4 Arc Chutes หรือชุดดับอาร์คต้องสามารถถอด - ประกอบที่หน้างานได้สะดวกและที่ Arc Chutes ต้องประกอบด้วยตะแกรงโลหะสานละเอียด (Metal Filters) ที่ทำจาก Stainless Steel เพื่อลดความเสียหายภายนอกเมื่อเกิด Fault
- 1.5 กรณีที่เป็นชนิด Draw Out Type ในการเลื่อนเบรกเกอร์เข้า - ออกจะต้องมี 3 ตำแหน่งคือ Connect - Test - Disconnect โดยแต่ละตำแหน่งจะต้องมีปุ่มกดเพื่อปลดในการเปลี่ยนตำแหน่งดังกล่าว (Release Button) ที่ด้านหน้าของเบรกเกอร์
- 1.6 Air Circuit Breaker ต้องเป็นชนิดฉนวน 2 ชั้น (Double Insulation)
- 1.7 Under voltage Release ต้องเป็นชนิดหน่วงเวลาได้ (Time delay) โดยปรับได้ตั้งแต่ 0.5 - 3 วินาที
- 1.8 Under voltage, Shunt Trip, Closing Coil, Motor operated, Auxiliary Contact สามารถใช้ร่วมกันได้ทุกรุ่น (Common Auxiliaries) คือตั้งแต่ 800 - 6300 A เพื่อความสะดวกในเรื่อง Spare part
- 1.9 Built in ground fault protection
- 1.10 Phase protection with shunt trip
- 1.11 Closing coil
- 1.12 Motor operated
- 1.13 Auxiliary contact

#### 2. ทริปยูนิต (TRIP UNITS)

- 2.1 CT (Current Transformer) ที่ทำหน้าที่ในการตรวจวัดระดับกระแสไฟภายในตัวเบรกเกอร์ต้องเป็นแบบ Air CT เพื่อให้ความแม่นยำ (Accuracy) ในการวัดค่ากระแส
- 2.2 ทริปยูนิตต้องวัดค่ากระแสในแบบ True RMS ได้
- 2.3 ทริปยูนิตต้องประกอบด้วย Thermal memory เพื่อเก็บสะสมค่าอุณหภูมิเดิมที่เพิ่มขึ้นไว้ในหน่วยความจำในกรณีทริปเนื่องจากโอเวอร์โหลดหลายครั้งติดๆกัน
- 2.4 ฟังก์ชันการป้องกันกระแสเกิน (overcurrent protection) TRIP UNIT ของ Main Circuit Breaker จะต้องเป็น Solid State Type ประกอบด้วยการทำงานดังต่อไปนี้
  - 2.4.1 Long time protection (LT) สามารถปรับตั้งกระแสตั้งแต่ 0.4 - 1 ของ Rated Current (In) และปรับค่าหน่วงเวลา long time delay ได้



- 2.4.2 Short time protection (ST) สามารถปรับตั้งค่าได้ตั้งแต่ 1.5 - 10 เท่าและสามารถปรับหน่วงเวลาได้ตั้งแต่ 0.1 -วินาที 0.4
- 2.4.3 Instantaneous Trip (INST) ปรับค่ากระแส Pick-up ได้และสามารถ OFF ได้
- 2.4.4 Ground Fault Protection (GF) สามารถปรับตั้งหน่วงเวลาตั้งแต่ 0.1-0.4 วินาที
- 2.5 มี LED แสดงผลของชนิด Fault (LT,ST,GF)
- 2.6 ค่ากระแส Pick - up และการหน่วงเวลาที่ใช้ปรับตั้ง จะต้องสามารถแสดงที่หน้าจอแสดงผล ในหน่วยแอมแปร์ และวินาที เพื่อง่ายต่อการอ่าน
- 2.7 มีแอมมิเตอร์พร้อมจอแบบดิจิทัล แสดงค่า RMS ของกระแสของแต่ละเฟส
- 2.8 มี Bar graph แบบ LED หรือ LCD มี back lightแสดงค่ากระแส 3 เฟสพร้อมๆ กัน
- 2.9 มี Maxi meter เก็บค่ากระแส RMS สูงสุดของแต่ละเฟส ไว้ในหน่วยความจำภายใน และสามารถแสดงค่าทางจอแสดงผลของ trip unit ได้
- 2.10 ค่ามาตรฐานต่างๆให้ยึดถือตามที่ IEC กำหนด

### 3.MOLDED CASE CIRCUIT BREAKER(MCCB)

- 3.1Molded Case Circuit Breaker ที่นำมาใช้ทั้งหมดต้องผลิตตามมาตรฐาน IEC 60947-2 Category A Drives เป็นชนิด Toggle Operating Mechanism ทำงานด้วยระบบ Trip Free มี Trip Indication แสดงที่ Handle Position
- 3.2TRIP UNIT ของ MCCB ขนาด 100 - 250 AF จะต้องเป็น THERMAL-MAGNETIC TRIP สามารถปรับค่ากระแส THERMAL ได้ตั้งแต่ 0.8 - 1.0 ของ Rated Current (In)
- 3.3TRIP UNIT ของ MCCB ขนาด 400 AF หรือมากกว่าจะต้องเป็น ELECTRONIC TRIP สามารถปรับค่ากระแส OVERLOAD CURRENT ได้ระหว่าง 0.4 - 1.0 ของ Rated Current (In) และสามารถปรับค่ากระแส SHORT CIRCUIT CURRENT ได้ระหว่าง 2 - 10 เท่า
- 3.4TRIP UNIT ของ MCCB ขนาด 400 AF หรือมากกว่า เมื่อ Load current มีค่าตั้งแต่ 95% ขึ้นไปจะมี LED แสดงเป็นสัญญาณสว่างตลอดเวลาและถ้ามีค่าตั้งแต่ 105 % ขึ้นไปจะมี LED แสดงเป็นสัญญาณกระพริบตลอดเวลา
- 3.5MCCB ขนาดตั้งแต่ 100 - 630 AF ค่า Service breaking capacity (Ics) ต้องมีค่าเท่ากับ Ultimate breaking capacity (Icu) คือ  $Ics = 100\% Icu$ และเพื่อความปลอดภัย MCCB ทุกตัวต้องเป็นฉนวน 2 ชั้น (Double Insulation)
- 3.6CIRCUIT BREAKER ที่มีขนาดมากกว่า 225 Aให้ใช้TERMINAL ชนิด Bus Bar Connection Type สำหรับขนาดเล็กกว่า 225A ให้ใช้ชนิด Feeder Connection Type ได้

**หมวดตู้เมนไฟฟ้า(M.D.B.: MAIN DISTRIBUTION BOARD)**

**1. ความต้องการทั่วไป**

- 1.1ข้อกำหนดนี้ครอบคลุมการออกแบบและและผลิตตู้เมนสวิตซ์ไฟฟ้าแรงต่ำซึ่งประกอบด้วยเมนสวิตซ์ไฟฟ้าประธาน (Main Distribution Board, MDB), เมน สวิตซ์ไฟฟ้าฉุกเฉิน (Emergency Distribution Panel, EDP) และเมนสวิตซ์ไฟฟ้าย่อย (Sub Distribution Board: SDB)
- 1.2การผลิตตู้เมนสวิตซ์ไฟฟ้าที่ประกอบในประเทศไทย ผู้ผลิตต้องมีประสบการณ์ด้านการทำตู้เมนสวิตซ์ฯ มาแล้วไม่น้อยกว่า 10 ปีและสามารถประกอบได้ตามมาตรฐานอุตสาหกรรมแห่งประเทศไทย(มอก. 1436-2564) ในกรณีที่เป็นแบบระบุเป็นตู้ TYPE TESTED ตามมาตรฐาน IEC61439-2 ผู้ผลิตต้องมีใบอนุญาต Licensee Factory การประกอบจากเจ้าของผลิตภัณฑ์ ที่ผ่านการทดสอบ TYPE TESTED หรือ ได้รับมาตรฐานการทดสอบ TYPE TESTED ขนาดตามพิกัดกระแส FORM ตู และ IP จากสถาบันที่น่าเชื่อถือ ผู้ผลิตต้องมีวิศวกรไฟฟ้าแขนงไฟฟ้ากำลังระดับสามัญวิศวกรขึ้นไปเป็นผู้ควบคุมรับผิดชอบการผลิต และผู้ผลิตตู้เมนสวิตซ์ไฟฟ้า ต้องได้รับการรับรองระบบคุณภาพมาตรฐาน ISO 9001:2015 หรือ 9001:(ตามระเบียบสำนักนายกรัฐมนตรีว่าด้วยการพัสดุ)
- 1.3เฉพาะอาคารรักษาพยาบาล ขนาดพิกัดกระแสของเมนบัสบาร์ที่มีขนาดไม่น้อยกว่า 1,600A ให้ใช้เป็นตัวที่ผ่านการทดสอบ TYPE TESTED ตามมาตรฐาน IEC61439-2 ทั้งหมด
- 1.4ก่อนประกอบติดตั้งตู้เมนสวิตซ์ ฯ ผู้รับจ้างต้องส่ง Shop Drawing และรายละเอียดของวัสดุอุปกรณ์ที่จะใช้ทุกชนิดตามรายการที่ระบุในแบบ ให้คณะกรรมการตรวจรับพัสดุพิจารณาอนุมัติก่อนพิกัดของแผงสวิตซ์
- 1.5ถ้าไม่ได้กำหนดไว้เป็นอย่างอื่น ตู้เมนสวิตซ์ ฯ ที่กล่าวถึงรวมทั้งวัสดุอุปกรณ์ที่เกี่ยวข้องมีการผลิตตามมาตรฐานNEMA หรือ IEC STANDARD และไม่ขัดต่อมาตรฐานการไฟฟ้าโดยมีคุณสมบัติทางเทคนิคอย่างน้อย ดังต่อไปนี้

RATED SYSTEM VOLTAGE	: 416 / 240 V
SYSTEM WIRING	: 3 PHASES, 4 WIRES SOLID GROUND.
RATED FREQUENCY	: 50 Hz
RATED CURRENT	: ตามระบุในแบบ
RATED SHORT- TIME	: ไม่น้อยกว่า RATED SHORT CURRENT ที่ระบุใน แบบ WITHSTAND ICW
RATED PEAK WITHSTAND VOLTS	: 1,000 V
CONTROL VOLTAGE	: 220 - 240 VAC.
FINISHING OF CABINET	: ELECTRO GALVANIZED STEEL SHEET WITH EPOXY-POLYESTERPOWDERPAINT COTING
TYPICAL FORMS	: FORM 1Main ไม่เกิน 400A (ตู้ มอก.สำหรับ อาคารพักอาศัย หรือตามแบบกำหนด) : FORM 2B (ตู้ มอก.)หรือตามแบบกำหนด : <b>FORM 2B (ตู้ TYPE TEST)</b> หรือตามแบบกำหนด
TYPICAL INSTALLATION	: WALL TYPE (สำหรับขนาดไม่เกิน 400AF) : <b>FLOOR STANDINGTYPE ( สำหรับขนาด 630AF ขึ้นไป)</b>

2. ลักษณะโครงสร้างและการผลิตตู้เมนสวิตช์ ฯ

2.1 ตู้เมนสวิตช์ ฯ ประกอบเป็นโครงตู้ (COMPARTMENT) มีการป้องกัน (DEGREE OF PROTECTION) ไม่ต่ำกว่า IP30 หรือระบุในแบบ ตาม IEC61439-2

2.2 การประกอบตู้เมนสวิตช์ ฯ ต้องคำนึงถึงกรรมวิธีระบายความร้อนที่เกิดขึ้นจากอุปกรณ์ภายในตู้โดยวิธีไหลเวียนของอากาศตามธรรมชาติ โดยให้เจาะเกร็ดระบายอากาศที่ฝาอย่างเพียงพอพร้อมติดตั้งตะแกรงกันแมลง (Insect Screen) ด้วยกรรมวิธีป้องกันสนิมและการพ่นสีโลหะขึ้นส่วนที่เป็นเหล็กทุกชิ้นต้องผ่านกรรมวิธีป้องกันสนิมแล้วพ่นสีทับตามวิธีข้างล่างดังนี้

2.2.1 ทำการขัดผิวโลหะให้เรียบและสะอาด

2.2.2 ทำการล้างแผ่นโลหะเพื่อล้างไขมัน หรือน้ำมันออกจากแผ่นโลหะสะอาด (Degreasing) การพ่นสีชั้นนอกให้ใช้สีผง EPOXY / โพลีเอสเตอร์อย่างดีพ่นให้ทั่วอย่างน้อยความหนาสี 60 ไมครอน แล้วอบด้วยความร้อน 200°C

3. บัสบาร์และการติดตั้งแผงสวิตช์ ฯ

3.1 บัสบาร์ต้องเป็นทองแดงที่มีความบริสุทธิ์ไม่น้อยกว่า 98% ที่ผลิตขึ้นสำหรับใช้กับงานไฟฟ้าโดยเฉพาะ และผลิตขนาดบัสบาร์ตามมาตรฐาน IEC61439-1

3.2 การจัดเรียงบัสบาร์ในตู้เมนสวิตช์ ฯ ให้จัดเรียงตามเฟสเอ เฟสบี เฟสซี โดยเมื่อมองเข้ามาด้านหน้าของตู้เมนสวิตช์ ฯ ให้มีลักษณะเรียงตามแนวนอนจากหน้าไปหลังหรือจากด้านบนลงมาด้านล่าง หรือ จากซ้ายมือไปขวามือ อย่างใดอย่างหนึ่ง

3.3 บัสบาร์ที่ติดตั้งตามแนวนอนรวมทั้งบัสบาร์เส้นดิน และบัสบาร์เส้นศูนย์ ต้องมีความยาวตลอดเท่าความกว้างของตู้เมนสวิตช์ ฯ ทั้งชุด บัสบาร์เส้นดินต้องต่อกับโครงของตู้เมนสวิตช์ ฯ ทุกๆส่วน และต้องมีความต่อเนื่องทางไฟฟ้าที่มั่นคงถาวร บัสบาร์เส้นดินและเส้นศูนย์ต้องมีพื้นที่และสิ่งอำนวยความสะดวกเตรียมไว้สำหรับต่อสายดินของบริษัท

3.4 BUSBAR และ HOLDERS ต้องมีข้อมูลทางเทคนิค และผลการคำนวณเพื่อแสดงว่าสามารถทนต่อแรงใดๆ ที่เกิดจากกระแสไฟฟ้าลัดวงจร ได้ไม่น้อยกว่า 50 KA หรือตามระบุในแบบ โดยไม่เกิดการเสียหายใดๆ รวมทั้ง BOLTS และ NUTS ต้องทนต่อแรงเหล่านั้นได้ด้วยเช่นกัน

3.5 บัสเวย์หรือบัสบาร์ที่เชื่อมต่อกับหม้อแปลงหรือเครื่องกำเนิดไฟฟ้าให้ติดตั้ง Flexible busbar connector โดยให้ขั้วต่อและเส้นลวดทองแดงทำจากทองแดงสำหรับนำกระแสไฟฟ้า ETP(Electrolytic Tough Pitch) ชุบผิวด้วยดีบุกมีค่าความบริสุทธิ์ไม่น้อยกว่า 99% และมีค่าความนำไฟฟ้าไม่น้อยกว่า 98% IACS(International Annealed Copper Standard) ส่วนขั้วต่อให้มีปีกประกอบป้องกันเส้นลวดทองแดงฉีกขาดจาก Electrodynamic force ให้มีผลทดสอบอุณหภูมิเพิ่มที่จุดเชื่อมต่อไม่เกิน 35 องศาเซลเซียสจากห้องปฏิบัติการทดสอบที่เป็นที่ยอมรับ

4. สายไฟฟ้าสำหรับระบบควบคุมภายในตู้เมนสวิตช์ ฯ

4.1 สายไฟฟ้าสำหรับระบบควบคุมและเครื่องวัด ซึ่งเดินเชื่อมระหว่างอุปกรณ์ไฟฟ้ากันอุปกรณ์ไฟฟ้า และอุปกรณ์ไฟฟ้ากับ TERMINAL BLOCK ให้ใช้สายชนิด FLEXIBLE ANNEALED ให้ใช้ชนิดทนแรงดันไฟฟ้าได้ 750 โวลต์ ฉนวนทนความร้อนได้ไม่น้อยกว่า 105 องศาเซลเซียส สายไฟฟ้าหลายเส้น

- ที่เดินไปด้วยกันให้สีต่างกันและระบุไว้ในแบบ As-built ขนาดของสายไฟฟ้าต้องสามารถนำกระแสไฟฟ้าได้ตามตารางมาตรฐานของ วสท. และเหมาะสมกับแต่ละอุปกรณ์
- 4.2 การเดินสายไฟฟ้าภายในตู้เมนสวิตช์ฯ ช่วงที่ต่อเข้าอุปกรณ์ให้ต่อผ่านขั้วต่อสายชนิดสองด้านห้ามต่อตรงกับอุปกรณ์ เปลือกนอกของสายไฟฟ้าทุกเส้นที่ปลายทั้ง 2 ด้านต้องมีหมายเลขกำกับ (Wire Mark) เป็นแบบปลอกสวม ยากแก่การลอกหลุดหาย
  - 4.3 ที่หน้าตู้เมนสวิตช์ฯ ต้องมี Mimic Bus เพื่อแสดงการจ่ายกระแสไฟฟ้าเข้าและออกทำด้วยแผ่นพลาสติกสีดำสำหรับแผงสวิตช์ ฯ ระบบไฟฟ้าปกติ และสีแดงสำหรับตู้เมนสวิตช์ ฯ ระบบไฟฟ้าฉุกเฉิน หรือสีที่ผู้ว่าจ้างเห็นชอบ มีความหนาไม่น้อยกว่า 3 มิลลิเมตร และกว้างไม่น้อยกว่า 10 มิลลิเมตร ยึดแน่นกับตู้เมนสวิตช์ ฯ
  - 4.4 ให้มี Nameplate เพื่อแสดงว่าอุปกรณ์ตัวจริงไฟฟ้าใดจ่ายหรือควบคุมอุปกรณ์ไฟฟ้าใด หรือกลุ่มใด เป็นแผ่นพลาสติกพื้นสีเช่นเดียวกับ MIMIC BUS แกะเป็นตัวอักษรสีขาวโดยความสูงของตัวอักษรต้องไม่น้อยกว่า 20 มิลลิเมตร
  - 4.5 ป้ายแสดงชื่อและสถานที่ติดต่อของผู้ผลิต เป็นป้ายที่ทนทานไม่ลบเลือนได้ง่ายติดไว้ที่ตู้เมนสวิตช์ด้านนอกบริเวณที่สังเกตได้ง่าย

## 5. การทดสอบ

โรงงานผู้ผลิตจะต้องทำการทดสอบ (Routine Test) ตามมาตรฐาน IEC61439-1 ดังต่อไปนี้

1. ทดสอบการทำงานตามวงจรควบคุมทางด้านไฟฟ้า(Wiring, Electrical Operation)
2. ทดสอบค่าความเป็นฉนวนไฟฟ้า(Dielectric test)
3. ทดสอบการป้องกันทางด้านไฟฟ้า(Protective measures)
4. ทดสอบ ค่าความต้านทานฉนวนไฟฟ้า(Insulation resistance)

## หมวด Automatic Transfer Switch: ATS

### 1. คุณสมบัติทั่วไป

- 1.1 ATS ทุกชุดต้องประกอบด้วยตัวสวิตช์ (Transfer Switch) และแผงควบคุมด้วยไมโครโพรเซสเซอร์ (Controller) โดยมีจำนวนขั้ว (Poles) ขนาดของฟิวส์กระแส (Ampere Rating) และแรงดันใช้งาน (Operating Voltage) ตามที่แบบกำหนด
- 1.2 ATS ขนาดเกิน 1000 A ทุกชุดรวมทั้งอุปกรณ์ร่วมกับใช้กับ ATS ทุกตัวต้องได้มาตรฐาน IEC60947-6-1 Low-voltage switch and control gear; Multifunction equipment; Automatic Transfer Switch Equipment และ UL1008 Standard for Transfer Switch Equipment
- 1.3 ATS ไม่เกิน 1000 A ต้องได้มาตรฐาน IEC60947 - 6 - 1 หรือ UL 1008

### 2. รายละเอียดกลไกของตัวสวิตช์ (Transfer Switch)

- 2.1 ตัวสวิตช์ต้องมีโครงสร้างของหน้าสัมผัสแบบ Double Throw Contact มีการทำงานในการสั่งการด้วยไฟฟ้า และมีการล็อกตำแหน่งและกีดหน้าสัมผัสในทางกลหลังจากการหยุดจ่ายไฟฟ้าให้กับตัวขับเคลื่อน (Mechanically Held) การขับเคลื่อนหน้าสัมผัสโดยกลไกขดลวดแม่เหล็ก (Solenoid) ซึ่งอาศัยการจ่ายพลังงานด้วยไฟฟ้า (Energize) เข้าสู่ขดลวดแม่เหล็กในเวลาอันสั้น และหยุดการจ่ายไฟฟ้าเข้าสู่ขดลวดแม่เหล็กหลังการโอนถ่าย (Transfer) แล้ว และมีระยะเวลาที่ใช้ในการโอนถ่ายจากแหล่งจ่ายไฟฟ้าหนึ่งไปยังอีกแหล่งจ่ายไฟฟ้าหนึ่งไม่เกิน 1/10 วินาที
- 2.2 สวิตช์ที่มีฟิวส์กระแสตั้งแต่ 600A ขึ้นไปต้องมีหน้าสัมผัสแบบแยกส่วน ประกอบด้วยหน้าสัมผัสหลัก (Main Contacts) และหน้าสัมผัสรับประกายไฟฟ้า (Arcing Contacts) หน้าสัมผัสหลักทุกชิ้นต้องเป็นโลหะผสมเงิน (Silver Composition) หน้าสัมผัสคู่ใดที่สัมผัส
- 2.3 ในกรณีที่มีแบบระบุให้มีการโอนสายศูนย์ด้วย (4 Poles ATS) หน้าสัมผัสของสายศูนย์ (Neutral) ต้องทนกระแสได้เต็มฟิวส์ และออกแบบมาเพื่อป้องกันการเกิดสายศูนย์ลอยขณะมีไฟ

### 3. แผงวงจรควบคุมสวิตช์ (Control Panel)

- 3.1 แผงวงจรควบคุมสวิตช์ทำงานด้วยไมโครโพรเซสเซอร์ (Microprocessor) เพื่อการทำงานที่แม่นยำ ลดปัญหาการบำรุงรักษา และมีหน้าจอแสดงผลเป็น LCD หรือ LED โดยสามารถอ่านค่าและปรับตั้งค่าต่างๆได้โดยใส่รหัสผ่าน
- 3.2 แผงควบคุมต้องมีคุณสมบัติ In-phase Monitor ซึ่งในกรณีของการโอนถ่ายขณะที่มีไฟฟ้า ปรากฏจากแหล่งจ่ายไฟฟ้าทั้งสองด้านในเวลาเดียวกัน (เช่นกรณีการโอนถ่ายแหล่งจ่ายไฟฉุกเฉินกลับสู่แหล่งจ่ายไฟฟ้าพื้นฐาน Emergency to Normal) แผงควบคุมจะตรวจสอบเฟสของแหล่งจ่ายไฟทั้งสองได้และส่งสัญญาณโอนถ่ายให้แก่สวิตช์เมื่อเฟสของแหล่งจ่ายไฟทั้งสองตรงกันแล้ว

### 4. การทำงานและการตั้งค่าของแผงควบคุมสวิตช์มีดังนี้

การตรวจจับแรงดันและความถี่ของแหล่งจ่ายไฟเมื่อ

- 4.1 Normal Source Voltage Drop - Out สามารถปรับตั้งค่าได้ระหว่าง 70-98% ของฟิวส์แรงดันใช้งาน เพื่อสั่งให้เครื่องยนต์ทำงานและเตรียมใช้ไฟฟ้าจากแหล่งจ่ายไฟฉุกเฉิน
- 4.2 Normal Source Voltage Pick -Up สามารถปรับตั้งค่าได้เป็นร้อยละของฟิวส์แรงดันใช้งานเพื่อกลับไปใช้แหล่งจ่ายไฟฟ้าพื้นฐาน
- 4.3 Emergency Source Voltage Drop - Out สามารถปรับตั้งค่าได้เป็นร้อยละของฟิวส์แรงดันใช้งาน

- 4.4 Emergency Source Voltage Pick – Up สามารถปรับตั้งค่าได้เป็นร้อยละของพิกัดแรงดัน
- 4.5 Engine Starting Time Delay ปรับตั้งได้ระหว่าง 0-6 วินาที เพื่อหน่วงเวลาสตาร์ทเครื่องยนต์ เมื่อแหล่งจ่ายไฟฟ้าพื้นฐานขัดข้อง
- 4.6 Normal - To - Emergency Time Delay ไม่เกิน 5 นาที เพื่อหน่วงเวลาการโอนถ่ายไปสู่แหล่งจ่ายไฟฉุกเฉินหลังจากที่แรงดันและความถี่ของแหล่งจ่ายไฟฉุกเฉินทำงาน
- 4.7 Emergency - To - Normal Time Delay ปรับตั้งได้ระหว่าง 0-60 นาที เพื่อหน่วงเวลาการโอนถ่ายไปสู่แหล่งจ่ายไฟพื้นฐานหลังจากที่แรงดันและความถี่ของแหล่งจ่ายไฟพื้นฐานกลับมาเป็นปกติ
- 4.8 Engine Cool - Down Timer ปรับตั้งได้ระหว่าง 0-60 นาที เพื่อหน่วงเวลาการดับเครื่องยนต์หลังการโอนถ่ายกลับสู่แหล่งจ่ายไฟพื้นฐานแล้ว
- 4.9 Engine Exerciser
  - 4.9.1 สามารถตั้งโปรแกรมให้เครื่องยนต์ทำงานเป็นเวลาตั้งแต่ 1 นาที ถึง 24 ชั่วโมงและวันภายในสัปดาห์
  - 4.9.2 สามารถตั้งโปรแกรมในการเดินเครื่องยนต์ทำงานได้ถึง 7 โปรแกรม
  - 4.9.3 เมื่อเครื่องยนต์ทำการทดสอบแล้วก็สามารถโปรแกรมให้มีการโอนถ่ายโหลด (Load) หรือไม่โอนถ่ายโหลดได้
- 4.10 โรงงานผู้ผลิต ATS จะต้องผ่านมาตรฐาน ISO9001 (ISO9001 International Quality Standard)

## หมวดบัสดัก (BUSDUCT)หรือ บัสเวย์

### 1. มาตรฐาน

บัสเวย์และอุปกรณ์ต้องเป็นไปตามมาตรฐาน IEC61439-6 ไม่น้อยกว่าหัวข้อที่ระบุ โรงงานผู้ผลิตจะต้องได้รับมาตรฐาน ISO 9001 และ ISO 14001 พร้อมทั้งโรงงานผู้ผลิตต้องได้รับการตรวจสอบรับรองการรักษาคุณภาพการผลิต (YEARLY INSPECTION) จากสถาบันกลางที่ได้รับการรับรอง อาทิ KEMA KEUR หรือ ASTA Diamond การติดตั้งให้เป็นไปตามมาตรฐานวสท. และการไฟฟ้าฯ

หัวข้อทดสอบตามมาตรฐาน IEC 61439-6

- 10.2.2 Resistance to corrosion
- 10.2.3 Properties of insulating material
- 10.2.6 Mechanical impact
- 10.2.7 Marking
- 10.2.101 Ability to withstand mechanical loads
- 10.2.102 Thermal cycling test
- 10.3 Degree of protection of enclosures
- 10.4 Clearances / Creepage distance
- 10.5 Protection against electric shock and integrity of protective circuits
- 10.7 Internal electrical circuits and connections
- 10.8 Terminals for external conductors
- 10.9 Dielectric properties
- 10.10 Temperature-rise limits
- 10.11 Short-circuit withstand strength
- 10.13 Mechanical operation
- 10.101 Resistance to flame propagation
- 10.102 Fire resistance in building penetration

### 2. ข้อกำหนดทั่วไป

- 2.1 บัสเวย์แบบ Feeder และ Plug-in เป็นแบบทองแดงหรืออลูมิเนียม(ตามที่แบบกำหนด)บัสเวย์ต้องถูกหุ้มปิด (Totally enclosed housing) ใช้ติดตั้งได้ทุกตำแหน่งโดยไม่ทำให้กระแสไฟที่รับได้ลดลง ติดตั้งต่อกันหรือสลับกันได้โดยไม่ต้องมีอุปกรณ์พิเศษ บัสเวย์ที่ติดตั้งในแนวนอนต้องมีที่แขวนทุกช่วง ระยะไม่เกิน 3 ม. บัสเวย์ที่ติดตั้งในแนวตั้งต้องมีการยึดด้วย Adjustable vertical hanger ทุกช่วง ระยะไม่เกิน 4.80 ม.
- 2.2 บัสเวย์ที่ติดตั้งภายนอกอาคาร ต้องเป็นแบบกันน้ำไม่ต่ำกว่า (IP66) หรือตามที่แบบกำหนดสำหรับใช้ภายนอกอาคาร บัสเวย์ที่ติดตั้งภายในอาคารต้องเป็นแบบกันชื้นไม่ต่ำกว่า (IP54) หรือสูงกว่าหรือตามที่แบบกำหนด
- 2.3 ปลายของบัสเวย์ต้องติดตั้งฝาครอบปิด (End closer)
- 2.4 บัสเวย์ที่กำหนดให้มีตัวนำสายดินต้องใช้ตัวนำสายดินที่มีขนาดทนกระแสไฟได้ไม่น้อยกว่า 50% ของบัสบาร์ที่มีกระแสไฟหรือตามที่แบบกำหนด

- 2.5 อุปกรณ์ที่ใช้ในการติดตั้งทุกชิ้นต้องผลิตโดยผู้ผลิตบัสเวย์หรือตามผู้ผลิตแนะนำ
- 2.6 บัสเวย์ทุกชนิดจะต้องทนกระแสไฟฟ้าลัดวงจรตามที่แบบกำหนด
- 2.7 คุณสมบัติในระหว่างการใช้งานบัสเวย์ต้องออกแบบและทดสอบที่พิกัดกระแสสูงสุด (Rated load current) อุณหภูมิจะต้องสูงขึ้นไม่เกิน 55°C ที่อุณหภูมิโดยรอบ 40°C
- 2.8 ฉนวนของบัสบาร์ภายในโครงสร้างบัสเวย์จะต้องเป็นชนิด Class B 130 °C หรือดีกว่า
- 2.9 ก่อหลอมของบัสเวย์เป็นแบบหุ้มมิดชิด ทำด้วยแผ่นโลหะป้องกันการเกิดสนิม ความหนาตามมาตรฐานของผู้ผลิต บัสเวย์ชนิด Plug-in จะต้องจัดเตรียมช่องเปิดไว้ทุกช่วงระยะ
- 2.10 จุดต่อ (Joint) ทุกจุดจะต้องต่อโดยใช้จุดต่อแบบสลักเกลียว การรื้อถอนบัสเวย์ในแต่ละช่วงออกภายหลังจากที่ติดตั้งไปแล้วจะต้องสามารถกระทำได้โดยไม่จำเป็นต้องรื้อถอนบัสเวย์ช่วงอื่นๆ ด้วย
- 2.11 Plug-in unit สำหรับใช้กับบัสเวย์แบบ Plug-in ต้องใช้ชนิดและขนาดตามที่แบบกำหนด
- 2.12 ฝาเปิดของ Plug-in Unit จะต้องมียุติภัณฑ์สำหรับอินเตอร์ล็อกตัวฝาเพื่อป้องกันการเปิดฝาในขณะที่สวิตช์หรือเบรกเกอร์อยู่ในตำแหน่ง On และป้องกันการสับสวิตช์หรือเบรกเกอร์ให้อยู่ในตำแหน่ง On ได้ขณะที่ฝาของ Plug-in Unit ยังปิดไม่สนิทหรือเปิดค้างอยู่ ตัวกล่องและตัวนำสายดินของ Plug-in Unit ต้องต่อลงดินกับกล่องหุ้มของบัสเวย์ กล่องต้องสามารถใส่กุญแจได้ในขณะที่ฝาปิดหรือสวิตช์หรือเบรกเกอร์อยู่ในตำแหน่ง Off
- 2.13 บัสเวย์ ที่ติดตั้งต้องผ่านการทดสอบการสั่นไหวจากแผ่นดินไหว (SEISMIC SIMULATION VIBRATION TEST)
- 2.14 ในกรณีบัสเวย์ เดินผ่านอาคารที่อยู่คนละโครงสร้างให้จัดเตรียม EXPANSION JOINT ตามคำแนะนำของผู้ผลิต
- 2.15 บัสเวย์ที่ใช้ในระบบวงจรไฟฟ้าช่วยชีวิตสำหรับอาคารชุด อาคารสูง อาคารขนาดใหญ่พิเศษจะต้องเป็นชนิดทนไฟและต้องผ่านการทดสอบ BS6387 C,W,Z และ IEC60331 ตามมาตรฐานของ วสท.



**หมวด AUTOMATIC CAPACITOR BANK**

1. เครื่องควบคุมค่าเพาเวอร์แฟคเตอร์ (AUTOMATIC CAPACITOR BANK) สำหรับปรับค่าเพาเวอร์แฟคเตอร์อย่างอัตโนมัติ

2. พิกัดของ AUTOMATIC CAPACITOR BANK ต้องมีคุณสมบัติดังต่อไปนี้

- TYPE INDOOR (NONFLAMMABLE DRY TYPE POLYPROPYLENE FILM OR METALLIZED
- POLY PROPYLENE IMPREGNATED WITH NON-PCB LIQUID, SELF HEALING
- NUMBER OF PHASE 3 เฟส 230/400 V  
(หรือตามมาตรฐานการไฟฟ้าท้องถิ่น)
- RATED VOLTAGE 440 V (หรือตามที่แบบกำหนด)
- RATED FREQUENCY 50 Hz
- RATED OUTPUT ตามที่ระบุไว้ในแบบ
- SWITCHING STEPS CYCLIC OPERATION (6 or 12 STEPS)
- POWER LOSS ไม่เกิน 1 W/KVAR
- OPERATING -10/+45°C

3. CAPACITOR BANK ต้องผลิตตามมาตรฐาน IEC/EN60831-1+2 หรือ VDE0560-46+47 เป็นชนิด Dry Type แบบ Self-Healing รวมถึงวัสดุภายนอกต้องผลิตจากอลูมิเนียม เพื่อป้องกันการกัดกร่อนและสนิมในขณะใช้งาน ต้องมีระบบป้องกันการระเบิดของ CAPACITOR เพื่อมิให้ส่วนประกอบอื่นๆ เสียหาย และการต่อลงดินเป็นอย่างดี อุปกรณ์ควบคุมประกอบด้วย

- 3.1 FUSE PROTECTION ทุก STEP ของ CAPACITOR BANK ขนาด FUSE และ CONTACTOR ต้องมีขนาดไม่น้อยกว่า 1.6 เท่าของ CAPACITOR และมีพิกัดกระแสลัดวงจรไม่น้อยกว่าจุดที่ติดตั้ง และมีชุดลดกระแสพุ่งเข้า (ชนิด RESISTANCE) ที่ FUSE แต่ละชุด ต้องมีระบบอัตโนมัติตัดทั้ง 3 FUSE เมื่อเกิด FUSE เสียหายเพียง 1 ชุด
- 3.2 CONTACTOR ต้องได้ตามมาตรฐาน IEC60947-4 และเป็นแบบที่ใช้สำหรับ CAPACITOR โดยเฉพาะ
- 3.3 มี DISCHARGE RESISTANCE (หรือเป็นแบบ BUILT IN ใน CAPACITOR)
- 3.4 KVAR CONTROLLER เป็นแบบ ELECTRONIC CONTROL 220V, CYCLIC OPERATION.
- 3.5 มี POWER FACTOR METER.
- 3.6 มี INDICATING LAMP
- 3.7 มี AUTOMATIC AND MANUAL SWITCH
- 3.8 มี TARGET P.F. ADJUSTABLE
- 3.9 มี STARTING CURRENT SETTING (C/K) หรือมี STEP TIME /DISCHARGE TIME

4. อุปกรณ์ควบคุมต้องติดตั้งอยู่ส่วนบนของแต่ละ UNIT, CAPACITOR BANK ต้องเป็นแบบที่สามารถเพิ่มเติมได้โดยไม่มีผลกระทบต่อการทำงานของตัวอื่นๆ AUTOMATIC CAPACITOR BANK ต้องประกอบสำเร็จและทดสอบคุณสมบัติ และการทำงานมาแล้วจากโรงงานก่อนนำมาติดตั้งเข้ากับระบบ ผู้รับจ้างต้องติดตั้ง AUTOMATIC CAPACITOR BANK ตามคำแนะนำของบริษัทผู้ผลิต ดังแสดงไว้ในแบบทุกประการ ผู้รับจ้างต้องทำการทดสอบการใช้งานของเครื่อง AUTOMATIC CAPACITOR BANK ทั้งระบบตามหลักวิชาการ

**หมวด ISOLATING POWER SYSTEM PANEL****1. คุณสมบัติทั่วไป**

เป็นแผงควบคุมระบบจ่ายไฟฟ้า เพื่อใช้งานเป็นเมนจ่ายระบบแบบ Isolating Power System สำหรับอุปกรณ์เครื่องมือและเครื่องวัดที่ใช้ในการแพทย์ ที่ใช้ในห้องผ่าตัดหรือห้อง ICU, CCU ห้องคลอด เป็นต้น หรือห้องที่จัดเป็น Essential Sensitive Instruments ทั้งนี้ Isolating Power System Panel เป็นไปตามมาตรฐาน IEC60364 – 7 – 710 : 2002 – 11 หรือ DIN VDE 0107

**2. รายละเอียดทางด้านเทคนิค****2.1 Technical Specification**

- Rated System : 230 Volt, 50 - 60Hz. 1 phase, 2 wires and ground
- Rated Capacity : KVA. (ตามแบบกำหนด)

ตัวตู้ประกอบด้วย feeder circuit 2 ส่วนคือ ส่วนที่เป็น TNS system และ IT system

**2.2 Isolating Transformer**

- 2.2.1 มาตรฐานการออกแบบและการผลิต – IEC61558 - 2 - 15
- 2.2.2 เป็นแบบ Dry type
- 2.2.3 Primary และ secondary windings เป็นแบบ galvanically isolated
- 2.2.4 มี Galvanic screen เพื่อลดการรบกวนจาก Radio Frequency Interference (RFI) ตามมาตรฐาน IEC61000 - 6 - 2 และ - 3 (Electromagnetic compatibility)
- 2.2.5 มี Built-in thermistor ฝังอยู่ใน Transformer winding เพื่อวัดอุณหภูมิและส่งสัญญาณเตือนในกรณีอุณหภูมิสูงเกินกำหนด
- 2.2.6 เหมาะสมในการใช้งานที่อุณหภูมิแวดล้อม 40°C มีประสิทธิภาพไม่น้อยกว่า 95 เปอร์เซ็นต์ และสามารถจ่ายกระแสไฟฟ้าได้ไม่น้อยกว่า 43 แอมแปร์สำหรับหม้อแปลงขนาด 10 KVA

2.3 Insulation Monitoring Device /Fault Locator เป็นตัวควบคุมพร้อมตัวอุปกรณ์ตรวจสอบค่าความเป็นฉนวน (Insulation) ปริมาณการใช้ Load อุณหภูมิของ Transformer winding และตัวส่งสัญญาณทดสอบเพื่อตรวจสอบหาจรรยาอยู่ที่บกพร่องภายในอุปกรณ์ตัวเดียวกันและใช้สำหรับสถานพยาบาลตามมาตรฐาน IEC60364-7-710 : 2002-11 และคุณลักษณะดังนี้

- 2.3.1 เป็นอุปกรณ์ที่ออกแบบและผลิตตามมาตรฐาน IEC61557 – 8 และ IEC61557-9
- 2.3.2 System Voltage to be monitored : IT system, phase to phase voltage <265V, 50 - 60Hz
- 2.3.3 Test voltage ไม่เกิน 25 VDC. (ตามข้อกำหนดของ IEC60364 - 7 – 710 หรือ วสท.)
- 2.3.4 Maximum current injected 240 micro amp
- 2.3.5 Impedance 100 k Ohm
- 2.3.6 Measuring Current maximum 1.0 milliamp, for fault locator test

- 2.3.7 Insulation Fault Locator เป็นชนิด Response Sensitivity 0.5 mA มี LED แสดงวงจรที่ผิดปกติพร้อมบอกแบบและผลิตตามมาตรฐาน IEC61557-9
- 2.3.8 Fault signaling threshold 50 k Ohm
- 2.3.9 สามารถตรวจสอบค่าความเป็นฉนวนของระบบและแสดงค่าฉนวนได้อย่างต่อเนื่อง และสามารถส่งสัญญาณเตือนที่เป็นเสียงและมองเห็นได้ เมื่อค่าความเป็นฉนวนต่ำกว่าค่า Fault signaling threshold ที่ 50 k Ohm ตามที่มาตรฐาน IEC กำหนด
- 2.3.10 บอกค่าสถานะ Load transformer ของ Rated capacity ของ Transformer และสามารถส่งสัญญาณเตือนได้เมื่อสถานะ Load เกินค่าที่ตั้งไว้
- 2.3.11 ส่งสัญญาณเตือนได้เมื่ออุณหภูมิของ Transformer winding สูงเกินปกติ
- 2.3.12 มี Test Function เพื่อทดสอบ function การตรวจสอบค่าความเป็นฉนวน, Overload และ Over temperature
- 2.3.13 มีดวงไฟแสดงสถานะว่าอุปกรณ์ทำงานเป็นปกติอยู่
- 2.4 ATS 2P สามารถสับเปลี่ยนแหล่งจ่ายไฟด้วยมือและใช้กุญแจล็อกได้ในตำแหน่ง OFF ได้
- 2.4.1 สามารถแสดงผลระดับแรงดัน, ความถี่, ตำแหน่งของแหล่งจ่ายไฟฟ้าทั้งสองแหล่งพร้อมกัน
- 2.4.2 ผลิตภัณฑ์ได้รับรองตามมาตรฐาน IEC61508 จากสถาบัน TUV หรือเทียบเท่า พร้อมหนังสือรับรองแนบ
- 2.4.3 กำหนดค่าแรงดันในการสับเปลี่ยนจากแหล่งจ่ายไฟหลักไปยังแหล่งจ่ายไฟนรีภัยได้ตั้งแต่ 164-207 Volt. สามารถกำหนดให้แหล่งจ่ายไฟ 1 หรือ 2 ให้เป็นแหล่งจ่ายไฟหลักหรือนรีภัยได้หรือสลับกันได้
- 2.4.4 กรณีติดตั้งใช้สำหรับห้อง ICU, CCU จะต้องให้มีระบบ Bypass Switch เพิ่มเติมพร้อมแสดงตำแหน่ง Normal หรือ Bypass สามารถถอดเปลี่ยน ATS ได้โดยไม่ต้องไม่มีการตัดการจ่ายไฟฟ้า
- 2.5 Remote alarm indicator and test combination จะต้องติดตั้งในตำแหน่งที่ให้ผู้ปฏิบัติ สามารถเห็นได้ชัดเจนและสะดวกเพื่อรับทราบถึงสถานะต่างๆ ของระบบไฟฟ้าแยกเพื่อที่จะให้ผู้ปฏิบัติงานสามารถแก้ปัญหาได้อย่างรวดเร็ว โดย ICU ให้ติดตั้งที่เคาเตอร์พยาบาลหรือห้องผ่าตัดให้ติดตั้งภายในห้องผ่าตัด โดยมีคุณลักษณะดังนี้
- 2.5.1 แสดงค่าความเป็นฉนวนระบบและเปอร์เซ็นต์การใช้ Load
- 2.5.2 สัญญาณเตือนทั้งเสียงและแสง LED เมื่อค่าความเป็นฉนวนของระบบต่ำกว่าค่าที่ตั้งไว้และอุณหภูมิของ Transformer winding สูงเกินปกติ
- 2.5.3 แสดงความผิดปกติของแต่ละวงจรย่อยและ Isolating Power System
- 2.5.4 มีปุ่มตัดเสียงสัญญาณเตือนและปุ่มทดสอบ (Test Button) เพื่อทดสอบการทำงานของชุดควบคุมต่าง ๆ
- 2.5.5 สามารถโปรแกรมตั้งชื่อตู้ Isolating Power System และชื่อวงจรย่อยได้เพื่อให้สะดวกในการตรวจหาวงจรที่ผิดปกติพร้อมได้อย่างรวดเร็วและแสดงความผิดปกติพร้อมมาจากวงจรย่อยใด(Circuit) และ Isolating Power System ชุดใด
- 2.5.6 มีปุ่มตัดเสียงสัญญาณเตือนและปุ่มทดสอบ เพื่อทดสอบการทำงานของชุดควบคุมต่าง ๆ

2.5.7 มีหน่วยความจำและบันทึกเหตุการณ์ที่ติดบกพร่องได้ และสามารถเรียกขึ้นมาดูย้อนหลังเพื่อดูว่ามีการติดบกพร่องอย่างไร วันใด และ เวลาใด

3. ข้อกำหนดมาตรฐานการผลิตและจำหน่าย

- 3.1 Isolated Panel เป็นแบบ Dead Front ผลิตตามมาตรฐาน IEC60364 - 7 - 710 ได้รับการรับรองมาตรฐานใช้งานสำหรับโรงพยาบาล หรือโดยเฉพาะกับ Isolating Power System โดยหลักแล้วระบบรวมจนถึงแผงไฟฟ้าประกอบสำเร็จโดยใช้ Two pole circuit breaker
- 3.2 จะต้องแนบหนังสือรับรองว่า Isolated Transformer ที่เสนอนั้นได้ผ่านการทดสอบมาตรฐาน IEC หรือ DIN
- 3.3 จะต้องมียกเอกสารการเป็นตัวแทนจำหน่ายจากบริษัทผู้ผลิตหรือนำเข้าอย่างเป็นทางการ
- 3.4 มีช่างประจำบริษัทสำหรับบริการ และมีอะไหล่สำรองตลอดอายุการใช้งาน
- 3.5 การรับประกันตามเงื่อนไขในสัญญา

## หมวดเครื่องสำรองไฟ (Uninterruptible Power Supply)

### 1. เครื่องสำรองไฟ 1 เฟส

- 1.1 มีระบบการทำงานแบบ True Online Double Conversion Design ควบคุมการทำงานด้วยระบบ DSP(Digital Signal Processing)
- 1.2 สามารถสำรองไฟได้ไม่น้อยกว่า 4 นาทีที่ Full Load โดยใช้แบตเตอรี่แบบ Sealed Lead Acid Maintenance Free หรือดีกว่า
- 1.3 มีหน้าจอแสดงการทำงานแบบ LCD Display สามารถแสดงสถานะการทำงานได้ดังนี้ Input Voltage, Output Voltage, Input Frequency, Output Frequency, Load Level, Battery Level, Low Battery, Battery Voltage, Battery Fault, Discharge Timer, Overload, Output Short and Fault Conditions
- 1.4 หน้าจอLCD Display สามารถแสดงสถานการณ์ทำงานในส่วนต่างๆ ของระบบUPS ในรูป System Mimic (Graphic User-Friendly)
- 1.5 สัญญาณเสียงเตือนได้อย่างน้อยดังนี้ Battery mode, Low Battery, Overload and Fault
- 1.6 มี Control Panel สำหรับการตั้งค่าต่างๆหรือสั่งงานเครื่องสำรองไฟได้ดังนี้
  - สามารถสั่งทดสอบแบตเตอรี่ได้ (Self-Test)
  - สามารถเลือกเปิด-ปิดเสียงเตือนในขณะสำรองไฟฟ้าได้ (Alarm Mute)
  - สามารถเลือกให้เครื่องสำรองไฟฟ้าทำงานในโหมดประหยัดพลังงานได้ (ECO Mode)
- 1.7 คุณสมบัติทางด้าน Input
  - แรงดันขาเข้า 220 Vac .สามารถรองรับแรงดันไฟฟ้าขาเข้าได้ที่ 165-275V หรือดีกว่า
  - ความถี่ขาเข้า 50/60 Hz
  - Power Factor >0.98
- 1.8 คุณสมบัติทางด้าน Output
  - แรงดันขาออก 208/220/230/240 Vac -/+ .1 %หรือดีกว่า
  - ความถี่ขาออก 50/60 Hz
  - มีค่า Total Harmonic Distortion (THD)<3 %at linear load
  - มี Wave Form ไฟฟ้าขาออกเป็น Pure sine wave
  - Overload 110 %at 10min, 110-130 %at 1 min.>130 %for 1 Sec.
- 1.9 มีระบบ Emergency Power Off (EPO) เพื่อปิดระบบ UPS ในกรณีฉุกเฉินได้
- 1.10 มีพอร์ตสัญญาณ RS232 และ USB พร้อมซอฟต์แวร์ควบคุมตรวจสอบการทำงานของเครื่องสำรองไฟฟ้า (UPS Monitoring and Controlling Software)สามารถทำงานบน Windows OS, Linux and MAC ได้
- 1.11 เป็นผลิตภัณฑ์ที่ได้รับการรับรองมาตรฐานผลิตภัณฑ์อุตสาหกรรม มอก.1291-2545
- 1.12 โรงงานผลิตตั้งอยู่ในประเทศไทยและโรงงานนั้นต้องได้รับมาตรฐานการผลิตISO 9001:2008และมาตรฐานด้านสิ่งแวดล้อม ISO 14001:2004
- 1.13 ผู้เสนองานต้องได้รับการแต่งตั้งจากโรงงานผู้ผลิตหรือจากตัวแทนจำหน่ายในประเทศไทย (พร้อมเอกสารแสดง)
- 1.14 รับประกันสินค้า 2 ปี พร้อมการตรวจเช็คการทำงานทุก 6 เดือน / 1 ครั้ง เป็น ระยะเวลา 2 ปี

## 1. เครื่องสำรองไฟ 3 เฟส

### 2.1 ความต้องการทั่วไป

จัดหาและติดตั้งระบบสำรองไฟฟ้าแบบต่อเนื่อง Online Double Conversion พิกัดกำลังของยูพีเอสตามแบบสำหรับระบบแรงดันไฟฟ้าขาเข้า 3 เฟส 400 V 50 Hz และระบบแรงดันไฟฟ้าขาออก 3 เฟส 400V 50 Hz โดยเครื่องสำรองไฟฟ้าต้องสามารถต่อขนานกันได้ไม่น้อยกว่า 6 เครื่องเพื่อเพิ่มขนาดกำลังได้ในอนาคตพร้อมติดตั้งเครื่องวัสดุและอุปกรณ์ในระบบไฟฟ้าสำรองแบบต่อเนื่องและอุปกรณ์อำนวยความสะดวกอื่น ๆ อย่างสมบูรณ์ตามรายละเอียดที่ระบุไว้ในแบบและข้อกำหนดที่จะได้กล่าวถึงต่อไป

### 2.2 ความต้องการทางด้านเทคนิค

เครื่องสำรองไฟฟ้าต้องมีการออกแบบชนิด brick architecture ซึ่งสามารถเปลี่ยนโมดูลที่มีปัญหาได้อย่างรวดเร็วเพื่อควมมีเสถียรภาพของการจ่ายไฟฟ้าโดยระบบไฟฟ้าสำรองแบบต่อเนื่องจะต้องมีคุณลักษณะทางด้านไฟฟ้าตรงตามข้อกำหนดดังต่อไปนี้

Rectifier/Charger

2.3 ชุด Rectifier/Charger จะต้องเป็นชนิด IGBT Technology และ Charger สามารถรองรับการใช้งานแบตเตอรี่ได้ทั้งชนิด Li-ion และ VRLA ) โดยไม่ต้องปรับเปลี่ยนชุดอุปกรณ์ Charger ภายในเครื่อง (เพื่อรองรับรับในอนาคตหากมีการปรับเปลี่ยนจากแบตเตอรี่แบบ VRLA มาเป็นแบตเตอรี่แบบ Li-ion โดยออกแบบให้มีคุณลักษณะทางไฟฟ้างานนี้คือ

Input voltage	:	400 V 3PH
Input tolerance	:	340 – 480 V
Input frequency	:	50Hz ± 10%
Input power factor	:	> 0.99 at full load
Input THDI	:	< 2%
Max inrush current at start up: < nominal current		

### 2.4 Battery

2.4.1 ชุด Battery ต้องสามารถสำรองไฟฟ้าได้ไม่น้อยกว่า 10 นาทีต่อเครื่องที่ขนาด โท ล ด 100% Power Factor 0.8 (ในการคำนวณเลือก Battery ให้ใช้ค่า End of discharge voltage ของ Battery เท่ากับ 1.70 V/cell ที่ 25 °C) ต้องแสดงเอกสาร การคำนวณประกอบ

2.4.2 ชนิดของแบตเตอรี่เป็นชนิดตะกั่วกรดแบบควบคุมแรงดันด้วยวาล์ว (Valve Regulated lead-acid, VRLA) และเป็นแบบ Maintenance free

2.4.3 แบตเตอรี่ถูกออกแบบมาให้ใช้งานกับ UPS

2.4.4 อายุในการออกแบบ (Design life) ไม่น้อยกว่า 10 ปี

2.4.5 วัสดุทำตัวถังและฝาปิดต้องทำจากวัสดุ Acrylonitrile - Butadiene - Styrene (ABS) ซึ่งสามารถทนแรงกระแทกทนสารเคมีทนความร้อนและไม่ทำให้เกิด ไฟฟ้าสถิตการป้องกันการลามไฟ เป็นไปตามมาตรฐาน UL94-HB หรือดีกว่า

2.4.6 แผ่นกั้นระหว่างแผ่นธาตุ (Separator) ต้องเป็นชนิดใยแก้วที่เรียกว่า Absorbent Glass Mat (AGM) technology

2.4.7 แบตเตอรี่ต้องผลิตด้วยเทคโนโลยีที่เรียกว่าGel – Surface Technology เพื่อลดการระเหยของของเหลวภายในแบตเตอรี่และยืดอายุการใช้งานของแบตเตอรี่

2.4.8. แบตเตอรี่ได้รับมาตรฐานISO 9001, ISO14001 และUL1989 2nd โดย ต้องมีเอกสารรับรอง

## 2.5 Inverter

ชุดInverter ต้องเป็นชนิด IGBT ทำงานแบบ3-Level Technology มีประสิทธิภาพสูงทำหน้าที่แปลงไฟฟ้ากระแสตรงเป็นไฟฟ้ากระแสสลับที่มีคุณภาพสูงจ่ายให้กับLoad มีความสามารถในการรับไฟจากOutput ของRectifier / Charger หรือBattery และจ่ายออกมาเป็นกระแสไฟสลับที่ภาคขาออกชุด Inverter จะต้องจ่ายกำลังไฟฟ้าได้ถึงPF 1 (kVA=kW) โดยที่เครื่องสำรองไฟยังสามารถจ่ายกำลังไฟฟ้าได้เต็มที่

Output Voltage	: 400V, 3PH(380/415 V configurable)
Output Voltage Tolerance	: Static load $\pm$ 1%
	: Dynamic load accordance with VFI-SS-111
Output Frequency	: 50/60 Hz
Frequency tolerance	: $\pm$ 0.01% on mains power failure
Output Harmonic Distortion	: <1% with linear Load

## 2.6 Static Bypass Switch

ชุดUPS จะต้องมีส่วนStatic Switch เพื่อที่จะโอนย้ายโหลดได้อย่างทันทีทันใดจากการต่อขนานของUPS จากบัสบาร์ไปยังแหล่งจ่ายไฟทางด้านขาเข้าของBypass โดยปราศจากการขาดช่วงโดยแหล่งจ่ายไฟทางด้านBypass จะต้องมีความแข็งแรงทนทานไฟฟ้าและความถี่ให้อยู่ในช่วงดังต่อไปนี้

Bypass voltage	: 380/400/415 $\pm$ 15%
	(Configurable from $\pm$ 5% to $\pm$ 20%)
Bypass frequency	:50Hz $\pm$ 2%
	(Configurable from $\pm$ 1% to $\pm$ 10%)
Bypass frequency variable speed	:1 Hz/s (settable to 3 Hz/s)

## 2.7 Overload

UPS จะต้องสามารถรับOverload ที่150% ของพิกัดได้ถึง1 นาทีและที่125% ของพิกัดได้ถึง10 นาที

## 2.8 Overall Efficiency

ในโหมดการทำงานแบบOnline ประสิทธิภาพของUPS ต้องไม่น้อยกว่า95%ตั้งแต่โหลด25% ถึง 100% ที่โหลดPF1 พร้อมแสดงเอกสารรับรองจากสถาบันทดสอบกลางระดับนานาชาติ

## 2.9 อุปกรณ์ควบคุมและแสดงผลการทำงาน

2.9.1 มีหน้าจอบริการแสดงผลเป็นแบบ Touch screen ขนาดอย่างน้อย 7 นิ้ว แสดงการทำงานของอุปกรณ์หลักต่างๆ เช่น Rectifier, Inverter, Battery และ Static Switch และแสดงค่าทางไฟฟ้าของเครื่องสำรองไฟฟ้า โดยค่าทางไฟฟ้าต้องอ่านได้อย่างน้อย ดังนี้

- แสดงค่าทางไฟฟ้าทางด้านขาเข้า
- แสดงค่าทางไฟฟ้าทางด้านขาออก
- แสดงค่าทางไฟฟ้าของแบตเตอรี่
- แสดงค่าทางไฟฟ้าทางด้านบายพาส

2.9.2 สถานะการทำงานและการเตือนต้องสามารถแสดงได้อย่างน้อยดังนี้

- Input mains out of tolerance
- Auxiliary mains out of tolerance
- Phase rotation fault
- Battery alarm
- Rectifier alarm
- Inverter alarm
- Bypass alarm
- Overload alarm
- Fan failure
- Communication failure

2.9.3 สามารถรองรับ SNMP CARD และรองรับ IoT เพื่อเชื่อมต่อกับคอมพิวเตอร์หรือระบบควบคุมอาคาร และรองรับการใช้งานซอฟต์แวร์ตรวจสอบการทำงานของเครื่องสำรองไฟฟ้าและรองรับการทำงานบนระบบปฏิบัติการ Windows ได้อย่างมีประสิทธิภาพ (เครื่องสำรองไฟฟ้าต่อเนื่อง) (UPS) สามารถแจ้งเตือน) Alarm) ผ่านทาง Email ได้ไม่น้อยกว่า 8 Email address

## 2.10 สถานะแวดล้อมการใช้งาน

อุณหภูมิการใช้งาน	:	0°C ถึง 40°C
ความชื้นสัมพัทธ์	:	0-95% without condensation
ระดับความสูงที่เครื่องยังทำงานได้เต็มพิกัด	:	1000 m
เสียงรบกวน	:	<70 dBA
Degree of Protection	:	IP 20

## 2.11 มาตรฐาน

ชุด UPS จะต้องออกแบบและทดสอบได้ตามมาตรฐาน Uninterruptible Power System ดังต่อไปนี้

- Safety : IEC/EN 62040-1
- Performance : IEC/EN 62040-3
- Electromagnetic Compatibility (EMC) : IEC/EN 62040-2
- Environment : RoHS



- Product Declaration : CE Marking
- โรงงานผลิตได้มาตรฐานISO 9001และ ISO 14001และต้องมีแสดงเอกสารรับรองแหล่งผลิต
- ผลิตภัณฑ์ที่เสนอต้องมีสาขาในประเทศไทยมาแล้วไม่น้อยกว่า 10 ปีเพื่อรองรับการดูแลซ่อมและบำรุงรักษาหลังการขายอย่างมีประสิทธิภาพและต้องมีการติดตั้งระบบไฟฟ้าสำรองแบบต่อเนื่องรุ่นที่เสนอในประเทศไทยให้แก่หน่วยงานราชการรัฐวิสาหกิจหรือบริษัทเอกชนมาก่อนโดยมีขนาดไม่ต่ำกว่า 60kVA

## 2.12 ระบบไฟฟ้าสำรองแบบต่อเนื่องจะต้องทำงานตามลักษณะดังต่อไปนี้

### 2.12.1. ในสภาวะปกติ(Normal Mode)

เมื่อมีกระแสไฟฟ้าจากการไฟฟ้าหรือเครื่องยนต์กำเนิดไฟฟ้าที่จ่ายให้กับระบบเครื่อง UPS เป็นปกติชุดRectifier /Charger จะทำหน้าที่จ่ายกระแสไฟฟ้าDC ที่สม่ำเสมอโดยมีวงจรจำกัดกระแสไฟฟ้าไม่ให้อุปกรณ์ไฟฟ้า Battery เกินค่าที่กำหนด(Battery Current Limit) ให้อยู่ในสภาพFully Charged ตลอดเวลาพร้อมจ่ายกระแสไฟฟ้าให้กับชุดInverter ซึ่งทำหน้าที่เปลี่ยนกระแสไฟฟ้าเป็นไฟฟ้ากระแสสลับ AC ที่มี คุณภาพดีตามข้อกำหนดโดยปราศจากElectrical Noise , Spikes และคลื่นรบกวน เพื่อจ่ายให้Load ต่อไป

### 2.12.2. สภาวะฉุกเฉิน(Battery Mode)

เมื่อกระแสไฟฟ้าจากการไฟฟ้าหรือเครื่องยนต์กำเนิดไฟฟ้าที่จ่ายให้กับระบบเครื่อง UPS เกิดขัดข้องเครื่องสำรองไฟจะทำหน้าที่จ่ายกระแสไฟฟ้าDC ให้กับชุดInverter ทำงานต่อไปทันทีโดยไม่ขาดตอน(Uninterrupted) เป็นเวลาไม่น้อยกว่าระยะเวลาReserve time หลังจากนั้นถ้ากระแสไฟฟ้ายังไม่จ่ายมาก่อนที่เครื่องจะหยุดตัวเองโดยอัตโนมัติจะต้องมีสัญญาณเสียงแจ้งเตือนให้ทราบล่วงหน้าและเมื่อกระแสไฟฟ้าจ่าย กลับคืนมาให้ตามปกติระบบเครื่องUPS จะต้องทำงานได้ทันทีโดยอัตโนมัติ

นอกจากนี้หากกระแสไฟฟ้าจากการไฟฟ้าหรือเครื่องยนต์กำเนิดไฟฟ้าขัดข้องเป็นเวลานานเกินกว่าBattery จะจ่ายไฟฟ้าสำรองได้ระบบเครื่องUPS ต้องหยุดทำงานโดยอัตโนมัติเพื่อป้องกันBattery เสียหาย

### 2.12.3. สภาวะ Bypass Mode

เมื่อระบบเครื่องUPS ทำงานขัดข้องหรือใช้กระแสไฟฟ้าเกินพิกัด(Overload Rating) ชุด Static Bypass Switch จะต้องทำหน้าที่ย้ายโหลดจากชุดInverter ไปใช้กระแสไฟฟ้าจาก Reserve ได้อย่างอัตโนมัติโดยไม่ขาดตอน(Uninterrupted) และเมื่อทุกอย่างปกติแล้วStatic Bypass Switch จะต้องย้ายLoad กลับมาอย่างเดิมโดยอัตโนมัติและไม่ขาดตอนเช่นกัน

### 2.12.4. สภาวะการโอนย้ายโหลดเพื่อบำรุงรักษา(Manual Bypass Mode)

จะต้องมีBypass Switch เพื่อที่จะโอนย้ายโหลดไปยังแหล่งจ่ายไฟฟ้าทางด้านBypass โดยไม่มีการขาดตอนในกรณีที่ต้องทำการซ่อมบำรุงรักษาระบบเครื่องUPS

## 2.13 การติดตั้ง

### 2.13.1 ให้ออกแบบเครื่องUPS และBattery ในห้องที่แสดงในแบบ

### 2.13.2 การติดตั้งอุปกรณ์ทั้งหมดให้เป็นไปตามมาตรฐานหรือคำแนะนำจากโรงงาน

ผู้ผลิตและมาตรฐานการติดตั้งทางไฟฟ้าสำหรับประเทศไทยฉบับล่าสุด

#### 2.14 การรับประกัน

ผู้รับจ้างต้องประกันความเสียหายที่เกิดกับเครื่องไฟฟ้าสำรองแบบต่อเนื่องในระยะเวลา 2 ปี และแบตเตอรี่ 2 ปี ในกรณีที่เกิดความบกพร่องจากการประกอบหรือของชิ้นส่วนผู้รับจ้างต้องนำชิ้นส่วนมาเปลี่ยนให้ใหม่หรือซ่อมแซมให้ใช้งานได้ตลอดระยะเวลาการประกันโดยไม่คิดค่าใช้จ่ายใดๆทั้งสิ้น

#### 2.15 การบริการ

บริษัทผู้จำหน่ายระบบไฟฟ้าสำรองแบบต่อเนื่องต้องเป็นผู้แทนจำหน่ายที่ได้รับการแต่งตั้งโดยตรงจากผู้ผลิตต้องมีช่างบริการของบริษัทเองที่สามารถจะตรวจเช็คการทำงานของระบบไฟฟ้าสำรองแบบต่อเนื่องทุกระยะ 6 เดือนนับจากวันส่งมอบงานเป็นระยะเวลา 2 ปี

#### 2.16 การฝึกอบรม

ผู้รับจ้างจะต้องจัดส่งผู้เชี่ยวชาญมาฝึกอบรมช่างเทคนิคและผู้เกี่ยวข้องให้สามารถใช้และบำรุงรักษาเครื่องได้อย่างถูกต้อง

## หมวดสายไฟฟ้าและท่อร้อยสายไฟฟ้า

### 1. สายไฟฟ้าหุ้มฉนวน

1.1 สายไฟฟ้าทองแดงหุ้มฉนวน พีวีซี เป็นไปตาม มอก. 11-2553 และ มอก. 11 เล่ม 101-2559

1.2 สายไฟฟ้าทองแดงหุ้มฉนวน ครอสลิงก์ดีพอลิเอทีลีน (XLPE)หรือสาย CV กำหนดให้เป็นไปตามมาตรฐานIEC 60502 และกำหนดให้มีคุณสมบัติต้านเปลว เพล ลิง (Flame Propagation or FlameRetardant) กำหนดให้ใช้ตามมาตรฐาน มอก.2756 หรือ IEC 60332-1,-3

1.3 สายทนไฟ คำน้อย และไร้ฮาโลเจน กำหนดให้เป็นสายทองแดงหุ้มฉนวน โดยผ่านมาตรฐานคุณสมบัติ ดังต่อไปนี้

- คุณสมบัติการต้านทานการติดไฟหรือทนไฟ (Fire Resistance)

กำหนดให้ใช้ตามมาตรฐาน BS6387 (C, W, Z) หรือมอก.3197-2564

- คุณสมบัติการปล่อยก๊าซกรด (Acids Gas Emissio) กำหนดให้ใช้ตามมาตรฐาน มอก.2757 เล่ม 1-2559 และ มอก.2757 เล่ม 2-2559 หรือIEC 60754-1 และ IEC 60754-2

- คุณสมบัติการปล่อยควัน (Smoke Emission) กำหนดให้ใช้ตามมาตรฐาน มอก. 2758 หรือ IEC 61034-2

### 2. ท่อร้อยสายไฟฟ้า

2.1 ท่อเหล็กสำหรับใช้ร้อยสายไฟฟ้า ต้องมีคุณสมบัติตามมาตรฐาน มอก.770 และวัสดุดังนี้

- EMT(Electrical Metallic Tubing)ต้องเป็นท่อเหล็กบางชุบสังกะสี

(กระบวนการชุบเป็นประเภทHOT DIP GALVANIZEความหนาบล็อกรชุบไม่น้อยกว่า 1 มม.)

-IMC(Intermediate Metal Conduit) ต้องเป็นท่อเหล็กแข็งชนิดหนา

(กระบวนการชุบเป็นประเภทHOT DIP GALVANIZE ความหนาบล็อกรชุบไม่น้อยกว่า 1 มม.)สามารถใช้ฝังในคอนกรีตที่พื้นของแต่ละชั้นและฝังใต้ดินนอกอาคาร

2.2 ท่อพีวีซีแข็งสำหรับร้อยสายไฟฟ้า ต้องมีคุณสมบัติตามมาตรฐาน มอก. 216

2.3 ท่อ HDPE ท่อที่นำมาร้อยสายไฟฟ้าฝังดินโดยตรง ต้องมีคุณสมบัติตามมาตรฐาน มอก. 982

2.4 ท่อ RTRC ท่อที่นำมาร้อยสายไฟฟ้าฝังดินโดยตรง ต้องมีคุณสมบัติตามมาตรฐาน มอก. 2518

### 3. รางเดินสาย (Wireway)

รางเดินสายโลหะมีลักษณะเป็นรางทำจากแผ่นโลหะพับมีฝาปิด-เปิดได้เพื่อใช้สำหรับเดินสายไฟฟ้า อาจจะมีช่องระบายด้วยก็ได้ ซึ่งแผ่นโลหะที่นำมาใช้ทำรางเดินสายกำหนดให้เป็นชนิดดังต่อไปนี้

- สำหรับภายนอก ให้ใช้วัสดุเป็น HOT DIP GALVANIZE

- สำหรับภายใน ให้ใช้วัสดุเป็น Epoxy

### 4. รางเคเบิล(Cable Trays)

รางเคเบิลแบบด้านล่างที่บและแบบระบายอากาศ มีลักษณะเป็นรางเปิด แผ่นเหล็กพื้น พับเป็น ลูกฟูก ซึ่งแผ่นโลหะที่นำมาใช้ทำรางเดินสายกำหนดให้เป็นชนิดดังต่อไปนี้

- แผ่นเหล็กผ่านกรรมวิธีป้องกันสนิม และพ่นสีทับ
- แผ่นเหล็กชุบสังกะสีโดยวิธีทางไฟฟ้า
- แผ่นเหล็กชุบสังกะสีแบบจุ่มร้อน
- แผ่นเหล็กชุบอะลูซิงค์ (Aluzinc)

#### 5. รางเคเบิลแบบบันได (Cable Ladders)

รางเคเบิลแบบบันไดมีลักษณะเป็นรางเปิด โดยมีบันได (Rung) ขอบมนไม่คมทุกๆ ระยะ 30 ซม. หรือน้อยกว่า (อาจมีฝาปิดตามความต้องการใช้งาน) วัสดุที่ใช้ทำรางเคเบิลเป็นแผ่นเหล็กชุบสังกะสีแบบ จุ่มร้อน (Hot Dip Galvanized)

## หมวดโคมแสงสว่างฉุกเฉิน และป้ายทางออกฉุกเฉิน (Emergency Light and Exist Sign)

### โคมไฟแสงสว่างฉุกเฉิน

1. โคมแสงสว่างฉุกเฉินต้องเป็นชนิดมีแบตเตอรี่บรรจุอยู่ภายใน พร้อมด้วยระบบควบคุมอัตโนมัติทำหน้าที่ควบคุมการประจุไฟฟ้าเข้าและคายประจุของแบตเตอรี่โดยระบบควบคุมนี้จะต้องตัดวงจรเมื่อการคายประจุจากแบตเตอรี่ถึงขีดแรงดันไฟฟ้าที่จะเป็นอันตรายต่อแบตเตอรี่ ตามมาตรฐานระบบไฟฟ้าแสงสว่างฉุกเฉิน และป้ายทางออกฉุกเฉิน ฉบับล่าสุดของ ว.ส.ท.
2. สามารถรองรับแรงดันไฟฟ้าขาเข้า 220 Vac –240 V ความถี่ 50 Hz
3. หลอดไฟฟ้าให้ใช้หลอด LED พิกัดอย่างน้อย 9วัตต์จำนวน 2 หัวโคมซึ่งมีการส่องสว่างแบบคงที่และไม่น้อยกว่า 600ลูเมนต่อหัวโคม โดยจะต้องมีผลการทดสอบจากหน่วยงานภาครัฐหรือหน่วยงานที่เชื่อถือได้ เพื่อยืนยันคุณสมบัติดังกล่าว
4. แบตเตอรี่ใช้เป็นชนิดตะกั่วกรดแบบหุ้มปิดมิดชิด (SEALED LEAD ACID BATTERY) โดยมีขนาดกำลังที่สามารถจ่ายกระแสไฟฟ้าให้กับหลอดไฟได้เป็นเวลาไม่น้อยกว่า 3ชั่วโมงโดยให้ความสว่างแบบคงที่ไม่น้อยกว่า 600ลูเมนต่อหัวโคม
5. สามารถปรับระดับความสว่างได้อย่างน้อย 2 ระดับที่แตกต่างกันและเครื่องจะต้องจดจำระดับความสว่างที่ตั้งเอาไว้แล้วได้แม้ไฟจะดับจนแบตเตอรี่หมดแล้วก็ตาม เพื่อความสะดวกในการที่ไม่ต้องมากำหนดค่าใหม่ในภายหลัง
6. ค่าอุณหภูมิสี 3,000 K- 4,500 K และหลอดไฟฟ้าที่ใช้ต้องให้ความสว่างคงที่ตลอดระยะเวลาส่องสว่าง ณ ระดับความสว่างที่ตั้งไว้
7. ให้มี INDICATING LAMP แสดงสถานะภาพการทำงานอย่างน้อยดังนี้
  - สถานะของ INPUT LINE มีไฟเข้าหรือไม่
  - สถานะการใช้ไฟจากแบตเตอรี่ ว่ากำลังใช้ไฟจากแบตเตอรี่อยู่หรือไม่
  - สถานะแสดงผลการทดสอบแบตเตอรี่
8. ให้มีระบบการทดสอบทั้งที่ตัวเครื่องและระบบทดสอบแบบไร้สาย (INFRARED REMOTE SYSTEM) เพื่อทดสอบคุณภาพของแบตเตอรี่
9. ตัวถังส่วนที่รับน้ำหนักทำจากแผ่นโลหะเช่น อลูมิเนียม หรือ โลหะที่ทนต่อการกัดกร่อน ผ่านกรรมวิธีป้องกันสนิมอย่างดี
10. สายปลั๊ก AC แบบ 3ขา มีกราวด์
11. โรงงานผู้ผลิตได้รับการรับรองมาตรฐาน ISO 9001: 2015 หรือใหม่กว่า
12. ได้รับการรับรองมาตรฐาน มอก. 1955-2551 และ มอก. 1102-2538
13. รับประกันอายุหลอด LED และแผงวงจรจากการใช้งานตามปกติไม่น้อยกว่า 3 ปี
14. วันประกันแบตเตอรี่จากการใช้งานตามปกติไม่น้อยกว่า 2ปี

## ป้ายทางออกฉุกเฉิน

1. โคมแสงสว่างป้ายทางออกฉุกเฉินต้องเป็นชนิดมีแบตเตอรี่บรรจุอยู่ภายใน พร้อมด้วยระบบควบคุมอัตโนมัติทำหน้าที่ควบคุมการประจุไฟฟ้าเข้าและคายประจุของแบตเตอรี่โดยระบบควบคุมนี้จะต้องตัดวงจรเมื่อการคายประจุจากแบตเตอรี่ถึงขีดแรงดันไฟฟ้าที่จะเป็นอันตรายต่อแบตเตอรี่ ตามมาตรฐานระบบไฟฟ้าแสงสว่างฉุกเฉินและป้ายทางออกฉุกเฉิน ฉบับล่าสุดของ วสท.
2. สามารถรองรับแรงดันไฟฟ้าขาเข้า 220 Vac –240 V ความถี่ 50 Hz
3. หลอดไฟฟ้าให้ใช้หลอด LED พิกัดอย่างน้อย 5 วัตต์ซึ่งให้แสงสว่างสอดคล้องตามมาตรฐาน วสท. ฉบับล่าสุดของ ว.ส.ท.
4. ในขณะที่ไฟฟ้าหลักมาปกติ เครื่องจะต้อง by pass ไฟจากระบบไฟฟ้าหลักมายังหลอด LED
5. ค่าอุณหภูมิสี 6,000 K- 7,00 K
6. แบตเตอรี่ใช้เป็นชนิดนิเกิลเมทัลไฮไดรด์แบบหุ้มปิดมิดชิดหรือที่คุณสมบัติสูงกว่า (SEALED NICKEL METAL HYDRIDE) โดยมีขนาดกำลังสามารถจ่ายกระแสไฟฟ้าให้กับหลอดไฟได้เป็นเวลาไม่น้อยกว่า 3 ชั่วโมง
7. ให้มี INDICATING LAMP แสดงสถานะภาพการทำงานอย่างน้อยดังนี้
  - สถานะการประจุแบตเตอรี่ (CHARGE และ FULL CHARGE)
  - สถานะของ INPUT LINE มีไฟเข้าหรือไม่
  - สถานะการใช้ไฟจากแบตเตอรี่ ว่ากำลังใช้ไฟจากแบตเตอรี่อยู่หรือไม่
8. ต้องมีปุ่มทดสอบแบตเตอรี่บนตัวเครื่องโดยเมื่อกดปุ่มนี้แล้วระบบจะทดสอบแบตเตอรี่โดยใช้ไฟจากแบตเตอรี่ในการจ่ายหลอดอย่างแท้จริงทั้งนี้ระบบจะต้องไม่ใช้ไฟจากระบบไฟฟ้า AC หลักในช่วงการทดสอบแบตเตอรี่นี้
10. ตัวถังส่วนที่รับน้ำหนักทำจากแผ่นโลหะเช่น อลูมิเนียม หรือ โลหะที่ทนต่อการกัดกร่อน ผ่านกรรมวิธีป้องกันสนิมอย่างดี
11. โรงงานผู้ผลิตได้รับการรับรองมาตรฐาน ISO 9001: 2015 หรือใหม่กว่า
12. ได้รับการรับรองมาตรฐาน มอก. 2430-2552
13. รับประกันอายุหลอด LED และแผงวงจรจากการใช้งานตามปกติไม่น้อยกว่า 3 ปี
14. วันประกันแบตเตอรี่จากการใช้งานตามปกติไม่น้อยกว่า 2ปี

## หมวดหลอดไฟชนิด LED

### 1. ชุดหลอด LED TUBE ขนาดไม่เกิน 8 วัตต์

คุณลักษณะเฉพาะของหลอด LED Tube T8 ขนาดไม่เกิน 8 วัตต์

1. หลอดไฟฟ้า LED ใช้กำลังไฟรวมไม่เกิน 8 W (Rated wattage (W))
2. สามารถรองรับแรงดันไฟฟ้า (Rated Voltage (V)) 220-250 V ความถี่ 50 Hz
3. ค่าฟลักซ์การส่องสว่าง (Luminous Flux) ไม่น้อยกว่า 1,050 LM
4. มุมกระจายแสงของหลอดโดยเฉลี่ย (Average Beam Angle) ไม่น้อยกว่า 150 องศา
5. ค่า Power Factor ไม่น้อยกว่า 0.90
6. ค่าความเพี้ยนฮาร์โมนิกทั้งหมดของกระแส (Total Harmonic Current Distortion: THDi) ต้องไม่เกิน 10% โดยต้องมีเอกสารรับรองจากสถาบันทดสอบที่ได้รับ มอก. 17025
7. ค่าความถูกต้องของสี (Color Rendering Index : CRI) ไม่น้อยกว่า 80
8. มีค่าประสิทธิภาพการส่องสว่างของหลอด (Lamp Efficacy) ไม่น้อยกว่า 116 lm/w
9. อุณหภูมิสี (Color Temperature) สำหรับพื้นที่ที่ผู้ช่วยใช้แสง 4,000 K-4,500 K สำหรับพื้นที่ทั่วไปใช้แสง 6,000 K-6,500 K หรือตามความเหมาะสม
11. หลอด LED มีอายุการใช้งานไม่น้อยกว่า 40,000 ชั่วโมง (Rated Lamp Lifetime (h)) โดยที่ระยะเวลา 30,000 ชั่วโมงมีค่าดำรงลูเมนอยู่ที่ไม่น้อยกว่า 70% (Lumen Maintenance) โดยมีเอกสารรับรองผลการทดสอบจากผู้ผลิตตามมาตรฐาน IESNA LM-80-80 (Approved Method : measuring lumen maintenance of tight Sources) และคำนวณอายุตามมาตรฐาน IES TM 21 (Projecting Long Term lumen maintenance of LED light sources)
12. ขั้วหลอดแบบ G13(Cap Base)
13. ฝาครอบหลอดมีสีขาวยุ่น
14. ชุดขับหลอด LED (LED Drive Board Internal Driver หรือ External Driver)
15. มีวงจรอุปกรณ์ป้องกันไฟกระชากแรงดันสูงชั่วขณะ (Surge Protection)  $\geq 1$  KV
16. มอก.1955-2551 บริภัณฑ์ส่องสว่างและบริภัณฑ์ที่คล้ายกัน : ชีตจำกัดสัญญาณรบกวนวิทยุ
17. มีใบรับรองผ่านการทดสอบ IEC 61347-1 : general and safety-lamp control gear requirement

18. มีใบรับรองผ่านการทดสอบ IEC 62471 : Photo-biological Safety of Lamp and lamp System ที่ประเภทกลุ่มระดับความเสี่ยง 1 หรือต่ำกว่า
19. มาตรฐาน Restriction of Hazardous Substances (RoHS)
20. โรงงานผู้ผลิตได้รับการรับรองมาตรฐาน ISO 9001 :2015 และ ISO 14001 : 2015
21. ผู้ผลิตได้รับเครื่องหมายประหยัดไฟ ฉลากเบอร์ 5 จากการไฟฟ้าฝ่ายผลิตแห่งประเทศไทย
22. รับประกันความเสียหายที่เกิดกับหลอด LED จากการใช้งานตามปกติและอุปกรณ์ประกอบอื่นๆ ในระยะเวลาอย่างน้อย 4 ปีนับจากวันรับมอบงาน

## 2. ชุดหลอด LED TUBEไม่เกิน 18 วัตต์

คุณลักษณะเฉพาะหลอด LED Tube T8 ขนาดไม่เกิน 18 วัตต์

1. หลอดไฟฟ้า LED ใช้กำลังไฟฟ้ารวมไม่เกิน 18W (Rated wattage (W))
2. สามารถรองรับแรงดันไฟฟ้า (Rated Voltage (V) 220-240 V ความถี่ 50 Hz
3. ค่าฟลักซ์การส่องสว่าง (Luminous Flux) ไม่น้อยกว่า 2,100lm
4. มุมกระจายแสงของหลอดโดยเฉลี่ย (Average Beam Angle) ไม่น้อยกว่า 150 องศา
5. มี Power Factor ไม่น้อยกว่า 0.90
6. ค่าความเพี้ยนฮาร์โมนิกทั้งหมดของกระแส (Total Harmonic Current Distortior : THDi) ต้องไม่เกิน 10% โดยต้องมีเอกสารรับรองจากสถาบันทดสอบที่ได้รับ มอก. 17025
7. ค่าความถูกต้องของสี (Color Rendering Index : CRI) ไม่น้อยกว่า 80
8. มีค่าประสิทธิภาพการส่องสว่างของหลอด (Lamp Efficacy) ไม่น้อยกว่า 116 lm/w
9. อุณหภูมิสี (Color Temperature) สำหรับพื้นที่พักผู้ป่วยใช้แสง 4,000 K-4,500 K สำหรับพื้นที่ทั่วไปใช้แสง 6,000 K-6,500 K หรือตามความเหมาะสม
10. หลอด LED มีอายุการใช้งานไม่น้อยกว่า 40,000 ชั่วโมง (Rated Lamp Lifetime (h)) โดยที่ระยะเวลา 30,000 ชั่วโมงมีค่าดำรงลูเมนอยู่ที่ไม่น้อยกว่า 70% (Lumen Maintenance) โดยมีเอกสารรับรอง ผลการทดสอบจากผู้ผลิตตามมาตรฐาน IESNA LM-80-80 (Approved Method : measuring lumen maintenance of tight Sources) และคำนวณอายุตามมาตรฐาน IES TM 21 (Projecting Long Term lumen maintenance of LED light sources)
11. ขั้วหลอดแบบ G13(Cap Base)



12. ฝาครอบหลอดมีสีขาวขุ่น
13. ชุดขับหลอด LED (LED Drive Board Internal Driver หรือ External Driver)
14. มีวงจรรูปการป้องกันไฟกระชากแรงดันสูงชั่วขณะ (Surge Protection)  $\geq 1$  KV
15. มอก.1955-2551 บริภัณฑ์ส่องสว่างและบริภัณฑ์ที่คล้ายกัน : ชีตจำกัดสัญญาณรบกวนวิทยุ
16. มีใบรับรองผ่านการทดสอบ IEC 61347-1 : general and safety-lamp control gear requirement
17. มีใบรับรองผ่านการทดสอบ IEC 62471 : Photo-biological Safety of Lamp and lamp System ที่ประเภทกลุ่มระดับความเสี่ยง 1 หรือต่ำกว่า
18. มาตรฐาน Restriction of Hazardous Substances (RoHS)
19. โรงงานผู้ผลิตได้รับการรับรองมาตรฐาน ISO 9001 : 2015 และ ISO 14001 : 2015
20. ผู้ผลิตได้รับเครื่องหมายประหยัดไฟ ฉลากเบอร์ 5 จากการไฟฟ้าฝ่ายผลิตแห่งประเทศไทย
21. รับประกันความเสียหายที่เกิดกับหลอด LED จากการใช้งานตามปกติและอุปกรณ์ประกอบอื่นๆ ในระยะเวลาอย่างน้อย 4 ปีนับจากวันรับมอบงาน

### 3. ชุดหลอด LED BULB E27 ไม่เกิน 9 วัตต์

หลอด LED BULB E27ขนาดไม่เกิน 9 วัตต์พร้อมขั้วหลอดครบชุด สำหรับใช้ติดตั้งใหม่หรือใช้เปลี่ยนแทนหลอดไส้สำหรับแสงสว่างทั่วไป มีคุณสมบัติเฉพาะดังนี้

1. หลอดไฟฟ้า LED ใช้กำลังไฟารวมไม่เกิน 9 w (Rated wattage (W))
2. สามารถรองรับแรงดันไฟฟ้า (Rated Voltage (V) 220-250V ความถี่ 50 Hz
3. ค่าฟลักซ์การส่องสว่าง (Luminous Flux) ไม่น้อยกว่า 806 lm
4. มุมกระจายแสงของหลอดโดยเฉลี่ย (Average Beam Angle) ไม่น้อยกว่า 160 องศา
5. ค่าความถูกต้องของสี (Color Rendering Index : CRI) ไม่น้อยกว่า 80
6. มีค่าประสิทธิภาพการส่องสว่างของหลอด (Lamp Efficacy) ไม่น้อยกว่า 89lm/W
7. อุณหภูมิสี (Color Temperature) สำหรับพื้นที่พักผู้ป่วยใช้แสง 4,000 K-4,500 K สำหรับพื้นที่ทั่วไปใช้แสง 6,000 K-6,500 K หรือตามความเหมาะสม
8. ขั้วหลอดแบบ E27 Cap Base
9. ฝาครอบหลอดมีสีขาวขุ่น

10. มอก. 1955-2551 บริภัณฑ์ส่องสว่างและบริภัณฑ์ที่คล้ายกัน : ชีตจำกัดสัญญาณรบกวนวิทยุ
11. มาตรฐาน Restriction of Hazardous Substances (RoHs)
12. ผู้ผลิตได้รับเครื่องหมายประหยัดไฟ ฉลากเบอร์ 5 จากการไฟฟ้าฝ่ายผลิตแห่งประเทศไทย
13. รับประกันความเสียหายที่เกิดกับหลอด LED จากการใช้งานตามปกติและอุปกรณ์ประกอบอื่นๆ ในระยะเวลาอย่างน้อย 3 ปีนับจากวันรับมอบงาน

#### 4. ชุดหลอด LED MR16 ขนาดไม่เกิน 7 วัตต์

คุณลักษณะเฉพาะของหลอด LED MR16 ขนาดไม่เกิน 7 วัตต์

1. หลอดไฟฟ้า LED ใช้กำลังไฟฟ้ารวมไม่เกิน 7w (Rated wattage (W))
2. สามารถรองรับแรงดันไฟฟ้า (Rated Voltage (V) 12V ความถี่ 50 Hz
3. ค่าฟลักซ์การส่องสว่าง (Luminous Flux) ไม่น้อยกว่า 380lm
4. มุมกระจายแสงของหลอดโดยเฉลี่ย (Average Beam Angle) ไม่น้อยกว่า 24 องศา
5. ค่า Power Factor ไม่น้อยกว่า 0.90
6. ค่าความถูกต้องของสี (Color Rendering Index : CRI) ไม่น้อยกว่า 80
7. มีค่าประสิทธิภาพการส่องสว่างของหลอด (Lamp Efficacy) ไม่น้อยกว่า 60lm/W
8. อุณหภูมิสี (Color Temperature) ควรอยู่ในช่วง 2,800 K - 4,500 K หรือตามความเหมาะสมในลักษณะสีของแสงในการใช้งาน
9. หลอด LED มีอายุการใช้งานไม่น้อยกว่า 25,000 ชั่วโมง (Rated lamp Lifetime (h)) โดยที่ระยะเวลา 3,000 ชั่วโมงมีค่าด่างลูเมนอยู่ที่ไม่น้อยกว่า 94% (Lumen Maintenance) โดยมีเอกสารรับรองผลการทดสอบจากผู้ผลิตตามมาตรฐาน IESNA LM-80-80 (Approved Method : measuring lumen maintenance of light sources) และคำนวณอายุตามมาตรฐาน IES TM – 21 (Projecting long term lumen maintenance of LED light sources)
10. ขั้วหลอดแบบ GU 5.3 (Cap Base)
11. ชุดขับหลอด LED (LED Driver Board หรือ Internal Driver) ติดตั้งอยู่ภายในหลอด
12. มอก. 1955-2551 บริภัณฑ์ส่องสว่างและบริภัณฑ์ที่คล้ายกัน : ชีตจำกัดสัญญาณรบกวนวิทยุ
13. มาตรฐาน Restriction of Hazardous Substances (RoHS)
14. ได้รับเครื่องหมายประหยัดไฟ ฉลากเบอร์ 5 จากการไฟฟ้าฝ่ายผลิตแห่งประเทศไทย
15. โรงงานผู้ผลิตได้การรับรองมาตรฐาน ISO 9001

5. ชุดหลอดไฟที่ไม่ใช่หลอด LED เช่น หลอดฟลูออเรสเซนต์ (FL)

ให้แก้ไขเป็นหลอด LED ใช้คุณสมบัติตามที่ระบุในเอกสารนี้หรือสูงกว่าแทนทั้งหมด

FL (T8) 18 วัตต์ ใช้หลอด LED(T8) ไม่เกิน 9 วัตต์

FL (T8) 36 วัตต์ ใช้หลอด LED(T8) ไม่เกิน 18 วัตต์

FL (T5) 14 วัตต์ ใช้หลอด LED(T8) ไม่เกิน 9 วัตต์

FL (T5) 28 วัตต์ ใช้หลอด LED(T8) ไม่เกิน 18 วัตต์

PLC 18 วัตต์ ใช้หลอด LED (BULB) ไม่เกิน 9 วัตต์

PLC 14 วัตต์ ใช้หลอด LED (BULB) ไม่เกิน 7 วัตต์

PLC 11 วัตต์ ใช้หลอด LED (BULB) ไม่เกิน 5 วัตต์

HALOGEN MR16 50 วัตต์ใช้หลอด LED MR16 ไม่เกิน 7 วัตต์

## หมวดระบบแจ้งเหตุเพลิงไหม้ (Fire Alarm System)

### 1. ความต้องการทั่วไป

ระบบแจ้งเหตุเพลิงไหม้ เป็นแบบ Presignal Non Code System, 2 - Wire Loop with End of Line Resistance หรือเป็นแบบ Multi Plex แล้วแต่แบบกำหนดระบบและอุปกรณ์ที่ใช้ทั้งหมดต้องเป็นผลิตภัณฑ์เดียวกันและได้มาตรฐาน UL การติดตั้งให้เป็นไปตามมาตรฐานแจ้งเหตุเพลิงไหม้ของ วสท.

### 2. การทำงานของระบบ

- 2.1 เมื่อมีสัญญาณเพลิงไหม้ส่งมาจากโซนใด Digital Zone Indicator ของโซนนั้นที่ Fire Alarm Control Panel (FCP) จะติด ขณะเดียวกัน FCP จะตรวจสอบว่าเป็นสัญญาณเพลิงไหม้จริงหรือไม่ โดยจะหน่วงเวลาไว้ 10 นาที สำหรับ Heat Detector และ 60 วินาที สำหรับ Smoke Detector ภายในช่วงเวลาดังกล่าว ถ้าไม่ใช่สัญญาณเพลิงไหม้จริง FCP จะ Reset ตัวเองโดยอัตโนมัติ แต่ถ้าเป็นสัญญาณเพลิงไหม้จริง Zone Lamp ของโซนที่เกิดเพลิงไหม้ที่ FCP และ Fire Annunciator จะแสดงผลพร้อมทั้งมีเสียงสัญญาณดังขึ้นที่ FCP และ Fire Annunciator
- 2.2 หากผู้ควบคุมต้องการส่งเสียงสัญญาณไปยังโซนที่เกิดเพลิงไหม้ หรือทุกโซนพร้อมกันหมดก็สามารถเลือกทำได้โดยการเปิดสวิตช์ Local Alarm Silencing SW. และ All Local Alarm Operating SW. ที่ FCP ตามลำดับ
- 2.3 ผู้ควบคุมปิดเสียงสัญญาณในข้อ 2.1 และ 2.2 ได้ แต่หลอดไฟ Zone Lamp, Local Alarm Silencing Lamp จะยังติดอยู่จนกว่าจะกลับสู่เหตุการณ์ปกติ และกด Reset SW.
- 2.4 ระบบที่มีจำนวนโซนมากกว่า 5 โซน ต้องมี Portable Telephone สำหรับติดต่อกันระหว่าง Manual Alarm Box หรือ Fire Annunciator กับ FCP
- 2.5 ระบบสามารถแยกการแจ้งเตือนเพลิงไหม้ระหว่างอุปกรณ์ Detector กับอุปกรณ์แจ้งเหตุด้วยมือ (Manual Alarm Box) โดยแสดงที่ Manual Alarm Lamp ที่หน้าตู้ควบคุม
- 2.6 ระบบจะต้องมี Spare Indicator Lamp อย่างน้อย 3 ชุดเพื่อรับสัญญาณจากระบบภายนอกอื่นๆ และแสดงเสียงเตือนและไฟสัญญาณที่ตู้ควบคุมฯ
- 2.7 ระบบต้องสามารถยกเลิกฟังก์ชันการหน่วงเวลาด้วยการกดปุ่ม Alarm Verification Release และถ้าต้องการกลับไปฟังก์ชันการหน่วงเวลาให้กดปุ่มเดิมอีกครั้ง
- 2.8 ระบบสามารถตั้งโปรแกรมในการกำหนดโซนอุปกรณ์ตรวจจับที่ไม่ใช้งานและโซนอุปกรณ์ตรวจจับที่ไม่ต้องการหน่วงเวลาได้
- 2.9 ระบบสามารถตั้งโปรแกรมการทำงานของโซนเสียงสัญญาณแจ้งเตือนทำงานสัมพันธ์กับโซนอุปกรณ์ตรวจจับต่าง ๆ ได้
- 2.10 ต้องสามารถรองรับระบบประกาศเสียงฉุกเฉินซึ่งเป็นอุปกรณ์ที่ใช้เฉพาะกับระบบแจ้งเหตุเพลิงไหม้

### 3. อุปกรณ์แจ้งเหตุเพลิงไหม้ ประกอบด้วย

- Fire Alarm Control Panel (FCP)
- Fire Annunciator
- Signal Initiating Devices
- Audible Alarm Devices

### 3.1 Fire Alarm Control Panel (FCP)

ต้องมีจำนวนโซนไม่ต่ำกว่าที่ระบุในแบบ ประกอบสำเร็จรูปจากโรงงาน

#### 3.1.1 FCP จะต้องมีสัญญาณไฟสำหรับแสดงสถานะต่าง ๆ อย่างน้อยดังนี้

- Zone Lampแสดงโซนที่เกิดเพลิงไหม้ พร้อม Nameplate สำหรับติดต่อชื่อโซน
- Digital Zone Indicator สำหรับแสดงโซนที่ได้รับสัญญาณเพลิงไหม้และเหตุขัดข้องของระบบ
- Manual Alarm Lamp แสดงการแจ้งเตือนเกิดจากอุปกรณ์แจ้งเตือนด้วยมือ
- Switch Position Warning Lamp แสดงว่ามีสวิตช์ควบคุมไม่อยู่ในตำแหน่งปกติ
- Alarm Verification Lamp แสดงว่ากำลังตรวจสอบสัญญาณเพลิงไหม้
- Auxiliary Power Test Lamp แสดงการทดสอบทำงานของBattery
- Telephone Lamp แสดงว่ามีการเรียกทางโทรศัพท์
- Trouble Lamp แสดงเหตุขัดข้องของระบบ เช่น สายขาดหรือหลุดจากวงจร,Battery ไม่ได้ต่อเข้ากับระบบไฟAC, วงจรภายในดับขัดข้อง เป็นต้น
- Spare Indicator Lamp ไม่น้อยกว่า 3จุด เพื่อแสดงสถานะอุปกรณ์แจ้งเตือนจากระบบอื่นๆ เพิ่มเติม

#### 3.1.2 FCP จะต้องมีสวิตช์ควบคุมการทำงานอย่างน้อย ดังนี้

- Main Alarm / Local Alarm Silencing SW.
- Alarm Reset SW.
- All Local Alarm Operating SW.
- Auxiliary Power Test SW.
- Alarm Signal Cut – off SW.
- Automatic / Test Reset SW.
- Zone Selection SW.
- Zone Selection Clear SW.
- Execution SW.

#### 3.1.3 ต้องมี Battery สำรองชนิด Ni - Cd 24 VDC เพื่อใช้จ่ายไฟในกรณีที่ Main ขัดข้อง

3.1.4 Battery ต้องมีพิกัดที่จะสามารถจ่ายไฟให้ระบบในสภาวะปกติไม่น้อยกว่า 24 ชั่วโมง หลังจากนั้นแล้วจะต้องสามารถจ่ายไฟให้กับระบบในสภาวะแจ้งเตือนได้ไม่น้อยกว่า 15 นาที และให้คำนวณพิกัดของแบตเตอรี่

### 3.2 Fire Annunciator

เป็นแผนภูมิสำหรับบอกตำแหน่งที่เกิดเพลิงไหม้ โดยแสดงผลเป็นโซนจะเป็นแผนผังอาคารมีหลอดไฟ LEDแสดงตำแหน่งชั้นหรือโซนที่เกิดเหตุ นั้น ๆ ซึ่งAnnunciatorนี้จะอยู่ตามตำแหน่งที่ระบุในแบบ นั้น มีสวิตช์สำหรับทดสอบ Lampและสวิตช์สำหรับตัดเสียงเตือนประกอบหน้าตู้

### 3.3 Signal Initiating Devices

3.3.1 Smoke Detectorเป็นชนิด Photoelectric มี Response Lamp สำหรับแสดงสถานะเมื่อ Detector ทำงานพื้นที่ตรวจจับไม่น้อยกว่า 82 ตารางเมตร อุณหภูมิแวดล้อมต่ำกว่า 0 °Cหรือสูงกว่า 38 °C

- 3.3.2 Smoke Detector ตรวจจับระยะไกลชนิด Project Beam Type ประกอบด้วยชุดส่งและรับสัญญาณแสง สามารถตรวจจับได้ระยะทางตั้งแต่ 5 ถึง 100 เมตร อุณหภูมิแวดล้อมต่ำกว่า 0 °Cหรือสูงกว่า 38 °C
- 3.3.3 Heat Detectorชนิด Rate - of - Rise Temperatureใช้สำหรับตรวจจับความร้อนที่เกิดขึ้นอย่างต่อเนื่องเกินกว่าอัตรา 10°C ต่อนาที มี Response Lampสำหรับแสดงสถานะเมื่อ Detector ทำงานพื้นที่ตรวจจับไม่น้อยกว่า 90 ตารางเมตร อุณหภูมิแวดล้อมต่ำกว่า 0 °Cหรือสูงกว่า 38 °C
- 3.3.4 Heat Detector ชนิด Fixed Temperature ทำงานที่อุณหภูมิ 65°C มี Response Lampสำหรับแสดงสถานะเมื่อ Detector ทำงาน พื้นที่ตรวจจับไม่น้อยกว่า 60 ตารางเมตร อุณหภูมิแวดล้อมต่ำกว่า 0 °Cหรือสูงกว่า 38 °C
- 3.3.5 Manual Alarm Box ทำด้วยโลหะ สามารถ Reset ได้ มี Response Lamp และ Telephone Jack หรือ ติดตั้ง Telephone Jack แยกเฉพาะสำหรับติดต่อกับ FCP

#### 3.4 Audible Alarm Devices

เป็นกระดิ่ง) Bell) ขนาดเส้นผ่าศูนย์กลางประมาณ 15 ซม. ชนิด Motor – Driven Method ตัวกระดิ่งสีแดงใช้กับแรงดัน 24 VDC ระดับความดังไม่น้อยกว่า 80 dB ที่ระยะ 1 เมตร ทั้งนี้ต้องไม่ขัดกับมาตรฐานวสท.

#### 3.5 STROBE LIGHT WITH HORN

ระดับความดังไม่น้อยกว่า 80 dB ที่ระยะ 1 เมตรแสงที่กระพริบ 1-2 ครั้งต่อวินาที

### 4. การติดตั้ง

- 4.1 การติดตั้งให้เป็นไปตามมาตรฐานระบบแจ้งเหตุเพลิงไหม้ ของ วสท. ฉบับล่าสุด
- 4.2 สายไฟฟ้าที่ใช้ต้องสอดคล้องกับมาตรฐานระบบแจ้งเหตุเพลิงไหม้ของ วสท. ฉบับล่าสุด แต่ต้องมีขนาดไม่เล็กกว่า 1.5 Sq.mm. หรือตามที่แบบกำหนด
- 4.3 หากแบบมิได้กำหนดให้ใช้ สายไฟและท่อร้อยสายไฟฟ้าตามรายละเอียดนี้
  - 4.3.1 วงจร Signal Initiating Devices ให้ใช้สาย 1.5 Sq.mm IEC01
  - 4.3.2 วงจร Audible Alarm Devices ให้ใช้สาย 2.5 Sq.mm FRC มาตรฐานสายทนไฟ FRC ใช้มาตรฐาน BS6387 class C, W, Z
- 4.4 เมื่อติดตั้งระบบเสร็จแล้วต้องมีการทดสอบการทำงานของระบบให้ครบถ้วนตามมาตรฐานของผู้ผลิต โดยมีตัวแทนผู้ว่าจ้างเข้าร่วมด้วย

## หมวดตู้สาขาโทรศัพท์อัตโนมัติ(PABX)

### 1. ข้อกำหนดทั่วไป

- 1.1 ข้อกำหนดต่าง ๆ ต่อไปนี้ กำหนดขึ้นสำหรับตู้สาขาโทรศัพท์อัตโนมัติอิเล็กทรอนิกส์(SPC, PABX) สำหรับใช้ในงานของโครงการ เกี่ยวเนื่องกับโครงข่ายสายขององค์การโทรศัพท์แห่งประเทศไทย
  - 1.1.1 ผู้เสนอราคาจะต้องเสนอตู้สาขาโทรศัพท์ฯ รุ่นใหม่ล่าสุด และจะต้องมีเอกสารการเป็นตัวแทนจำหน่าย ซึ่งได้รับการรับรองจากบริษัทผู้ผลิตอย่างเป็นทางการ ในการมอบหมายให้เป็นตัวแทน
  - 1.1.2 เป็นผลิตภัณฑ์ที่ผลิตได้มาตรฐานสากล CCITTและสามารถใช้กับระบบโทรศัพท์ในประเทศไทยได้
- 1.2 การเตรียมข้อเสนอทางเทคนิค
 

ผู้เสนอราคาที่ไม่ได้ทำรายละเอียดตามข้อกำหนดในข้างต้น หรือเสนออุปกรณ์ที่มีคุณสมบัติผิดไปจากข้อกำหนดมาก ทางคณะกรรมการสงวนสิทธิ์ที่จะไม่พิจารณาข้อเสนออันนั้นก็
- 1.3 กรณีแบบและรายการไม่ได้กำหนดขนาดของตู้โทรศัพท์ให้ใช้ตู้โทรศัพท์ขนาดไม่เกิน 1,000 เลขหมาย

### 2.คุณลักษณะทางเทคนิคของระบบโทรศัพท์ (สำหรับไม่เกิน 1,000 เลขหมาย)

- 2.1 ชุดควบคุมของ IP Telephony Server ประกอบด้วย Micro Processorความเร็วไม่ต่ำกว่า 600MHz มีหน่วยความจำหลัก (Main Memory) ขนาดไม่ต่ำกว่า 256MBและระบบการจัดเก็บข้อมูลจะต้องเป็นชนิด Flash Memory ขนาดไม่ต่ำกว่า 64MB เพื่อความรวดเร็วในการโหลดข้อมูล
- 2.2 สามารถเพิ่มชุด CPUเพื่อควบคุมการทำงานเป็นแบบ Distributed Architecture ในกรณีที่ต้องการเชื่อมโยงตู้สาขาต่าง ๆ ให้เป็นระบบเน็ตเวิร์กเดียวกัน
- 2.3 ระบบที่เสนอต้องสามารถขยายโดยไม่ต้องเปลี่ยนโครงสร้างหลักของระบบ และการขยายต้องเป็นระบบเดียวกันกับระบบเดิม
- 2.4 ระบบจะต้องมีพอร์ตเชื่อมต่อแบบ TCP/IP 10/100 Mbps อย่างน้อย 1portและ RS – 232 อย่างน้อย2port
- 2.5 ข้อมูลที่ถาวรหรือกึ่งถาวรของระบบ เช่น โปรแกรมคำสั่งการทำงานของระบบหรือข้อมูลต่าง ๆ เกี่ยวกับหมายเลขโทรศัพท์ เป็นต้น จะต้องมีการป้องกันการสูญหายของข้อมูลซึ่งอาจเกิดขึ้นได้ในกรณีไฟฟ้าดับ โดยระบบจะต้องสามารถอ่านข้อมูลจากหน่วยความจำสำรองและทำงานได้ทันทีหลังจากที่มีไฟฟ้าจ่ายให้ระบบ
- 2.6 ระบบจะต้องเป็นแบบ Modularityในลักษณะของ Universal Slotกล่าวคือ สามารถขยายระบบโดยการเพิ่มแผงวงจร หรือ Moduleเข้าไปในระบบ โดยไม่จำเป็นต้องเปลี่ยนโครงสร้างหลักของระบบ
- 2.7 ระบบ IP Telephony จะต้องสามารถเพิ่มเติมอุปกรณ์ Gateway เพื่อที่จะสามารถต่อกับเครื่องโทรศัพท์แบบอนาล็อก, Fax และสายนอกแบบต่าง ๆ ได้
- 2.8 มีค่า Traffic Handing Capacityไม่น้อยกว่า 0.2Erlang/Extension พร้อมแสดงการคำนวณอย่างชัดเจน
- 2.9 ระบบ IP Telephonyจะต้องสามารถเชื่อมต่อกับระบบ Analog Trunk, ISDN, Mobile Trunk ของผู้ให้บริการรายต่าง ๆ ได้

- 2.10 สามารถต่อเชื่อมกับ PABX หรือ IP Telephonyระบบอื่นได้ด้วย โดยผ่านระบบชุมสายโทรศัพท์ธรรมดา หรือเชื่อมผ่านสัญญาณดิจิทัลความเร็วสูง (E1) ด้วยมาตรฐาน CCITT แบบ Q – Sig, ISDN เป็นต้น
- 2.11 ในกรณีที่มีระบบ IP Telephony อยู่หลาย ๆ ที่ สามารถเชื่อมโยงเข้าด้วยกันแล้วระบบโทรศัพท์ทั้งหมดจะเสมือนเป็นระบบเดียวกัน โดยเมื่อเวลาแก้ไขโปรแกรมสามารถแก้ไขได้จากจุด ๆ เดียว โดยผ่าน IP และสามารถใช้งาน Featureต่าง ๆ ของโทรศัพท์ได้แม้ว่าเลขหมายภายในนั้นจะอยู่ต่างที่กัน รวมทั้งสามารถดูรายงานการใช้งานโทรศัพท์ของตู้สาขาโทรศัพท์ทั้งหมดภายในโครงข่ายได้จากจุด ๆ เดียว
- 2.12 สามารถเชื่อมต่อกับระบบ เปลี่ยนแปลงข้อมูลของระบบ (I/O Maintenance) ได้ผ่านทาง IP Network ได้
- 2.13 ระบบ IP Telephony จะต้องสามารถรองรับการขยายจำนวน IP Endpoint ได้สูงสุดถึง 1,000 เครื่องต่อ 1 severเพื่อที่จะรองรับเทคโนโลยีในอนาคต
- 2.14 ระบบ IP Telephony ที่เสนอต้องสามารถรองรับ IP Telephone โดยทำงานลักษณะแบบ Peer To Peerได้
- 2.15 ระบบ IP Telephonyและ IP Endpointสามารถเชื่อมโยงเข้าด้วยกันผ่านโครงข่ายข้อมูลคอมพิวเตอร์ (VoIP)โดยที่สามารถบีบอัดสัญญาณเสียงได้ตามมาตรฐาน G.711, G723.1และ G.729a
- 2.16 ระบบสามารถแสดงผลรายงานความผิดพลาด (Alarm Indication)โดยสามารถดูได้จากแผงแสดง Alarm ที่ตัว IP Telephony Serverหรือดูผ่านทางโปรแกรมคอมพิวเตอร์ รวมทั้งสามารถส่งข้อมูลความผิดพลาดผ่านทางSNMP Protocol ไปยังอุปกรณ์ Network Managementได้
- 2.17 ระบบ IP Telephonyสามารถรองรับการใช้งานแบบ Wireless Telephone ได้
- 2.18 ระบบ IP Telephony สามารถทำงานได้ดีในช่วงอุณหภูมิ 0 - 40°C ที่ความชื้นสัมพัทธ์ไม่เกิน 90 %

### 3.ขนาดของตู้สาขาโทรศัพท์อัตโนมัติ

ความต้องการใช้งาน และขยายสูงสุด (ตามแบบกำหนด)

- |  |               |              |
|--|---------------|--------------|
| 3.1 จำนวนคู่สายภายนอก (C.O.LINE)                   |               |              |
| พร้อมแสดงหมายเลขเรียกเข้า                          | ..... คู่สาย  | ..... คู่สาย |
| 3.2 จำนวนคู่สายภายนอกชนิด ISDN “PRI”               | ..... ลิงค์   | ..... ลิงค์  |
| 3.3 จำนวนคู่สายภายในชนิดอนาล็อก (ANALOG)           | ..... คู่สาย  | ..... คู่สาย |
| 3.4 จำนวนคู่สายภายในชนิดดิจิทัล (DIGITAL)          | ..... คู่สาย  | ..... คู่สาย |
| 3.5 ชุดพนักงานรับสายโทรศัพท์ (OPERATOR)            | ..... ชุด     | ..... ชุด    |
| 3.6 ระบบต่อสายภายในอัตโนมัติ (AUTOMATED ATTENDANT) | ..... วงจร    | ..... วงจร   |
| 3.7 ระบบคำนวณค่าใช้จ่ายโทรศัพท์ (BILLING SYSTEM)   | ..... ระบบ    |              |
| 3.8 เครื่องรับโทรศัพท์แบบอนาล็อก                   | ..... เครื่อง |              |
| 3.9 เครื่องรับโทรศัพท์แบบดิจิทัล                   | ..... เครื่อง |              |
| 3.10 เครื่องรับโทรศัพท์แบบ IP                      | ..... เครื่อง |              |



4.คุณลักษณะเลขหมายภายใน (Extension Feature)

4.1 สามารถกำหนดเลขหมายภายในได้ 3 – 5 หลัก

4.2 Class of Service สามารถจัดแบ่งกลุ่มหรือระดับสำหรับเลขหมายภายใน ให้มีขีดความสามารถในการติดต่อออกไปภายนอกได้ไม่น้อยกว่า 7 ระดับ ตามตาราง

Class of Service	Oversea	Domestic	Mobile	Local	Extension
Unrestricting	✓	✓	✓	✓	✓
Restriction I		✓	✓	✓	✓
Restriction II			✓	✓	✓
Restriction III				✓	✓
Restriction IV				✓	
Restriction V (Operator)				✓	
Restriction VI (Receive Only)				✓	

4.3 สามารถใช้หมายเลขย่อ (Abbreviated) สำหรับเรียกโทรศัพท์ที่มีการติดต่อประจำได้

4.4 Distinctive Ringing มีสัญญาณเรียกที่แตกต่างกันจากการเรียกโดยคู่สายภายในและคู่สายภายนอก

4.5 Dynamic Dial Pad เครื่องโทรศัพท์แบบดิจิทัลสามารถกดหมายเลขโทรออกได้โดยไม่ต้องกดปุ่มยกหูโทรศัพท์

4.6 DID (Direct Inward Dialing) สามารถใช้งานโทรศัพท์ได้เสมือนสายตรง โดยใช้งานร่วมกับวงจร ISDN PRI

4.7 Remote Access to system โทรศัพท์ภายนอกสามารถติดต่อเข้ามายังเครื่องโทรศัพท์ภายในโดยไม่ต้องผ่าน Operator ได้

4.8 Extension Hunting สายที่เรียกเข้ามายังเครื่องโทรศัพท์ภายใน ซึ่งกำลังไม่ว่างจะถูกโอนไปยังเครื่องโทรศัพท์เครื่องอื่น ๆ ในกลุ่มนั้นตามลำดับที่จัดได้ การจัดเป็นแบบ Circular Hunting, Secretarial Hunting หรือ Terminal Hunting ก็ได้

4.9 Call Waiting ในขณะที่เครื่องโทรศัพท์กำลังถูกใช้อยู่ หากมีสายเรียกเข้ามาจะมีเสียงสัญญาณแจ้งให้ทราบว่าสายรออยู่ โดยที่ผู้ใช้ซึ่งเรียกเข้ามาที่หลังไม่สามารถฟังเสียงพูดหรือพูดแทรกเข้ามาในสายได้

4.10 Executive Right of Way ผู้ใช้เครื่องโทรศัพท์ภายใน (เฉพาะเครื่องที่กำหนดไว้) จะสามารถพูดแทรกเข้าไปยังเครื่องโทรศัพท์ภายในอื่น ๆ ได้ แต่ก่อนที่จะพูดแทรกเข้าไปได้จะมีสัญญาณเตือนให้ผู้ใช้โทรศัพท์ที่อยู่ทราบว่า จะมีผู้พูดแทรกเข้ามา

4.11 Conference ต้องสามารถทำการประชุมสายใน/นอกได้ไม่น้อยกว่า 3 คู่สาย และสามารถขยายจำนวนผู้เข้าประชุมทางโทรศัพท์ได้สูงสุดถึง 32 คู่สาย ทั้งสายในและสายนอกได้

4.12 Call Forwarding ผู้ใช้เครื่องโทรศัพท์ภายในจะสามารถจัดให้สายที่เรียกเข้ามานั้นถูกโอนไปยังเครื่องอื่น ๆ ในที่กำหนดไว้ ในกรณีที่สายไม่ว่างและไม่มีผู้รับสาย

4.13 Call Transfer เครื่องโทรศัพท์ภายในที่ถูกเรียกจากเครื่องภายนอกจะสามารถทำการโอนไปยังเครื่องภายในเครื่องอื่นได้โดยไม่สามารถฟังเสียงหรือพูดแทรกได้หลังจากโอนไปแล้ว

4.14 Call Back on busy เมื่อผู้ใช้เครื่องโทรศัพท์ภายในเรียกสายภายในสายใดหากสายนั้นไม่ว่างสามารถสั่งการ ให้เรียกกลับโดยอัตโนมัติ โดยการหมุนหมายเลขที่กำหนด

4.15 Call Pick Up Group ผู้ใช้เครื่องโทรศัพท์สามารถรับสายแทนกันได้ภายในกลุ่มที่กำหนดไว้

4.16 Call Hold ผู้ใช้เครื่องโทรศัพท์ภายในสามารถพักสายได้

- 4.17 Music on Hold ขณะพักสายผู้ใช้โทรศัพท์จะต้องสามารถได้ยินเสียงดนตรีขณะรอสายได้
- 4.18 Internal Zone Pagingผู้ใช้เครื่องโทรศัพท์สามารถกดปุ่มเพื่อส่งสัญญาณเสียงประกาศออกไปยังเครื่อง IP Phoneในกลุ่มได้ทันทีโดยไม่ต้องรอให้ปลายทางรับสาย
- 4.19 มีสัญญาณเสียงร้องเตือนเมื่อผู้ใช้โทรศัพท์วางหูโทรศัพท์ไม่สนิท (Howler Tone Sending)

5. คุณลักษณะทางเทคนิคของระบบโทรศัพท์ (สำหรับเกิน 1,000 เลขหมาย)

- 5.1 ข้อกำหนดทางเทคนิคการปรับปรุงระบบตู้สาขาโทรศัพท์ระบบที่เสนอต้องมีสถาปัตยกรรมแบบ IP base Communication System ประกอบด้วยส่วนที่เป็น Appliant Server และ อุปกรณ์เชื่อมต่อสายนอก, สายภายในและอุปกรณ์จำเป็นต่างๆ โดยอุปกรณ์แต่ละส่วนเป็นอุปกรณ์แบบแยกส่วนอิสระสามารถติดตั้งที่ไหนก็ได้ภายในเครือข่ายโดยต้องติดต่อกันผ่านทาง IP Protocol ซึ่งมีรายละเอียดข้อกำหนด ทางด้านเทคนิคต่อไปนี้
  - 5.1.1 ผู้เสนอราคาต้องจัดเตรียมอุปกรณ์ Appliant Server ซึ่งเป็นอุปกรณ์หลักที่ทำหน้าที่ในการประมวลผลการทำงาน และอุปกรณ์ Appliant Server ต้องสามารถขยายเพิ่มเติมได้เพียงการเพิ่ม License โดยไม่ต้องมีการเปลี่ยนแปลง Appliant server และต้องขยายได้ไม่น้อยกว่า 2,400 วงจร
  - 5.1.2 ลิขสิทธิ์การใช้งานทุกประเภทของระบบ ที่มีการติดตั้งลงในชุด Appliant Server ต้องสามารถโอนย้ายข้อมูลไปที่ชุดอุปกรณ์ Appliant Server อื่นได้อย่างสมบูรณ์ ภายใต้ผลิตภัณฑ์เดียวกัน และรุ่นเดียวกัน และผู้เสนอราคาต้องแนบเอกสารหนังสือรับรองการทำงานจากบริษัทผู้ผลิต หรือ โรงงานผู้ผลิต ยื่นมาพร้อมเพื่อใช้พิจารณา
  - 5.1.3 ระบบตู้สาขาโทรศัพท์ ต้องสามารถรองรับการทำงานแบบ Redundancy Server หรือ High Availability Appliant Server อย่างไม่อย่างหนึ่งได้ เมื่อ CPU ชุดใดชุดหนึ่งภายในระบบเกิดการขัดข้อง ชุด Server หรือชุด CPU ที่สำรองอยู่จะต้องสามารถเข้าทำงานทดแทนได้ทันที อย่างสมบูรณ์ครบทุกความสามารถ และรองรับการทำงานแบบ Geographical redundancy ได้
  - 5.1.4 อุปกรณ์ Power Supply ของระบบต้องรองรับการทำงานแบบ Redundant Power Supply พร้อมไฟแสดง Alarm เพื่อให้ผู้ดูแลระบบทราบ
  - 5.1.5 Appliant Server ต้องมีพอร์ต LAN เป็นแบบ 10/100/1000 Base-T จำนวน 2 พอร์ตเป็นอย่างน้อย
  - 5.1.6 ชุดอุปกรณ์ Appliant Server ที่เสนอต้องผ่านมาตรฐาน ความปลอดภัย เช่น EN หรือ UL อย่างไม่อย่างหนึ่ง
  - 5.1.7 ระบบที่เสนอต้องรองรับการใช้งานเครื่องโทรศัพท์ประเภทต่างๆ ดังนี้ IP-Phone, SIP IP-Phone, Analog Phone, Digital Phone, IP Softphone
  - 5.1.8 ระบบที่เสนอต้องสามารถรองรับ CODEC อย่างน้อยดังต่อไปนี้ G.711, G.729, G.722 และ T.38
  - 5.1.9 ระบบที่เสนอต้องสามารถบริหารจัดการระบบผ่านทาง PC Software หรือ WEB Browser ได้

- 5.1.10 ระบบที่เสนอต้องสามารถรองรับอนุญาตให้เครื่องโทรศัพท์ทุกประเภทสามารถมี Voice mail box ของตัวเองได้และต้องสามารถแจ้งเตือนพร้อมกับแนบไฟล์เสียงไปให้ที่อีเมลของแต่ละผู้ใช้งานได้เป็นอย่างดี
- 5.1.11 ระบบที่เสนอต้องมีคุณสมบัติทางด้าน IP โดยต้องรองรับ โพรโตคอลแบบ H.323 และ SIP (Session initial Protocol) ทั้งแบบ Trunk และ Extension ตามมาตรฐาน IETF RFC-3261
- 5.1.12 ระบบที่นำเสนอจะต้องได้รับการแต่งตั้งตัวแทนจำหน่ายและมีหนังสือรับรองอะไหล่ไม่น้อยกว่า 5 ปีจากโรงงานผู้ผลิต หรือ บริษัทผู้ผลิตและจะต้องมีการระบุชื่อโครงการอย่างชัดเจน เพื่อประโยชน์แก่ราชการในการให้บริการ

## 5.2 คุณสมบัติการใช้งาน

ระบบโทรศัพท์ที่เสนอต้องเป็นผลิตภัณฑ์ที่มีเครื่องหมายการค้าเดียวกัน และมีคุณสมบัติทางการใช้งาน ตลอดจนรูปแบบการโปรแกรมที่เหมือนกันทุกที่ เพื่อความสะดวกของผู้ดูแลระบบ

- 5.2.1 ต้องสามารถกำหนดหมายเลขภายในได้ไม่ต่ำกว่า 2- 8 หลัก
- 5.2.2 ต้องสามารถใช้งานโปรโตคอล SNMP
- 5.2.3 ต้องรองรับการแสดงผลหมายเลขโทรเข้า ของสายภายในทุกประเภทและ สายนอกทุกประเภท
- 5.2.4 ต้องสามารถทำการฝากสายอัตโนมัติไปยังสายภายในเครื่องอื่น หรือไปยังหมายเลขโทรศัพท์ ภายนอกได้ทั้งแบบไม่มีผู้รับสายเกินกว่าเวลาที่กำหนด, สายไม่ว่าง, ทุกกรณี
- 5.2.5 ระบบที่เสนอต้องสามารถกำหนดสายเรียกเข้าไปยังหมายเลขภายในหรือกลุ่มการรับสายได้ โดยกำหนดจากหมายเลขโทรศัพท์ของผู้โทรเข้า (Speed calling Override หรือ Incoming Calling Line ID call routing)
- 5.2.6 ต้องสามารถทำการโอนสายต่อไปยังหมายเลขภายในเครื่องอื่นได้และต้องสามารถโอนสายไปยังกล่องรับฝากเสียงข้อความส่วนตัวเพื่อให้คู่สนทนาสามารถฝากข้อความเสียงได้
- 5.2.7 หมายเลขภายในต้องสามารถพักสาย และ ดึงสายที่พักไว้กลับมาสนทนาต่อได้
- 5.2.8 ต้องสามารถจำกัดเวลาในการโทรออกสายนอกของแต่ละหมายเลขภายในได้ หากเครื่องภายในใช้สายเกินกว่าเวลาที่กำหนดระบบจะทำการตัดสายโดยอัตโนมัติ และโดยให้มีเสียงเตือนก่อนการตัดสาย
- 5.2.9 ต้องสามารถทำการจองสายนอกได้ คือกรณีที่มีการตัดสายนอกแล้วสายไม่ว่างเนื่องจากคู่สายเต็ม เครื่องภายในสามารถกดรหัสเพื่อจองสายนอก เมื่อมีสายนอกว่าง ระบบจะทำการเรียกมายังเครื่องภายในและเมื่อยกหู ก็จะได้สัญญาณสายนอกที่จองไว้โดยอัตโนมัติ
- 5.2.10 ต้องสามารถทำการประชุมสายแบบ 3 Party Conference ได้ทั้งระบบ
- 5.2.11 ต้องสามารถสร้างห้องการประชุมสาย โดยการสร้างห้องรอไว้ และเมื่อมีผู้ต้องการเข้าร่วมการ ประชุมสามารถกดเลือกหมายเลขห้องการประชุมได้เอง โดยไม่ต้องมีการโอนสาย และต้องมีรหัสผ่านสำหรับเข้าห้องการประชุมคู่สาย

- 5.2.12 ต้องสามารถกำหนดชื่อให้กับหมายเลขภายในได้ไม่ต่ำกว่า 12 ตัวอักษร และในการโทรหาหมายเลขในจากเครื่อง IP Phone และเครื่องดิจิตอล ต้องสามารถกดปุ่มเพื่อเลือกชื่อในการโทรออก และสามารถโทรออกได้โดยเพียงกดปุ่มโทรออก
- 5.2.13 ต้องสามารถกำหนดระดับการโทรออกของเครื่องภายใน ที่แตกต่างกันได้ไม่น้อยกว่า 10 ระดับ และแบ่งระดับการโทรออกที่แตกต่างกันได้ในช่วงเวลาทำการและหลังเลิกงาน
- 5.2.14 ต้องอนุญาตให้เครื่องภายในสามารถตั้งการห้ามรบกวนได้ (Do not Disturb)
- 5.2.15 ต้องสามารถทำคุณสมบัติผู้บริหารและเลขาคือ คือ เครื่องที่เป็นผู้บริหารสามารถกำหนดให้สายทุกสายที่มีการเรียกเข้าไปตั้งที่เครื่องเลขาก่อน และให้เครื่องเลขาสายสามารถโอนสายมายังเครื่องของผู้บริหารได้
- 5.2.16 ต้องสามารถอนุญาตให้เครื่องภายในทำการพักสายคู่สนทนาได้ โดยเมื่อมีการพักสายเกินกว่าเวลาที่กำหนดสายที่ถูกพักจะเรียกกลับมาโดยอัตโนมัติ และขณะพักสายคู่สนทนาจะต้องได้ยินเสียงเพลงรอสาย
- 5.2.17 ต้องสามารถบันทึกเสียงเพลงรอสาย หรือ เสียงประชาสัมพันธ์ต่างๆ ของหน่วยงานได้ไม่น้อยกว่า 2 เสียง
- 5.2.18 ผู้ใช้งานหมายเลขภายในต้องสามารถโทรทวนซ้ำหมายเลขโทรออกล่าสุดได้โดยไม่ต้องกด หมายเลขโทรออกเดิมซ้ำอีกครั้ง
- 5.2.19 ต้องมีคุณสมบัติจัดการช่องทางในการโทรออกสายนอกได้โดยเลือกช่องทางในการโทรออกที่มี ค่าใช้จ่ายต่ำสุดและเหมาะสมที่สุดในช่วงเวลานั้นๆโดยอัตโนมัติ โดยที่ไม่มี การเปลี่ยนพฤติกรรม การใช้งานของผู้ใช้
- 5.2.20 ระบบที่เสนอต้องสามารถอนุญาตให้เครื่องภายในสามารถจับคู่กันได้โดยเมื่อมีผู้เรียกเข้ามายัง เครื่องหมายเลขภายในที่มีการจับคู่กันไว้จะมีสัญญาณกระดิ่งทั้งสองเครื่อง ผู้ใช้สามารถเลือกรับสายจากเครื่องใดเครื่องหนึ่งก็ได้ และทั้งสองเครื่องโทรออกต้อง แสดงหมายเลขเดียวกัน
- 5.2.21 ระบบต้องสามารถทำการบันทึกเลขหมายที่มีการใช้งานบ่อยไว้ในระบบ โดยผู้ใช้งาน เครื่องโทรศัพท์แบบไอพี ต้องสามารถค้นหาชื่อที่ต้องการโทรออก และสามารถบันทึกได้ไม่ต่ำกว่า 3,000 เลขหมาย
- 5.2.22 ต้องสามารถอนุญาตให้เครื่องภายในดึงสายรับแทนกันได้โดยการกดรหัสดึงสายรับแทน และต้องออกแบบได้ไม่น้อยกว่า 50 กลุ่ม
- 5.2.23 ต้องสามารถกำหนดการเรียกเข้าในวันหยุดนักขัตฤกษ์ให้มีความแตกต่างจากวันทำการปกติ และต้องกำหนดวันหยุดล่วงหน้าได้ไม่น้อยกว่า 40 วัน
- 5.2.24 ระบบที่เสนอต้องสามารถกำหนดกลุ่ม (Tenancy) เพื่อแยกการทำงานทั้งสายภายใน และ สายนอกได้ไม่ต่ำกว่า 15 กลุ่ม โดยสามารถกำหนดให้สายภายในแต่ละกลุ่มสามารถโทรหากันได้หรือไม่สามารถโทรหากันได้ต้องสามารถทำการประกาศแจ้ง ข่าวสารหรือประกาศเพื่อตามหาบุคคลไปยังเครื่องโทรศัพท์แบบไอพี ภายในกลุ่มการประกาศ โดยเสียงประกาศจะไปตั้งที่ลำโพงของเครื่องโทรศัพท์แบบไอพีทุกเครื่อง ภายในกลุ่ม และเมื่อต้องการสนทนากับผู้ทำการประกาศเพียง ยกหูโทรศัพท์และกด

รหัสเพื่อตอบรับการประกาศ โดยต้องสามารถแบ่งกลุ่มการประกาศแบ่งกลุ่มการประกาศภายในได้ไม่ต่ำกว่า 10 กลุ่ม

- 5.2.25 ต้องสามารถแบ่งกลุ่มเพื่อทำการประกาศแบบโดยการออกปุ่มเพื่อทำการประกาศ โดยเมื่อต้องการประกาศให้กดปุ่มค้างไว้และพูดเสียงประกาศจะออกไปตั้งยังลำโพงของเครื่องโทรศัพท์แบบไอพีที่อยู่ภายในกลุ่มทั้งหมดและเสียงจะหยุดเมื่อปล่อยปุ่มการประกาศ และหากเครื่องภายในกลุ่มต้องการประกาศก็ให้กดปุ่ม การประกาศค้างไว้เหมือนกัน โดยมีการใช้งานเหมือนกับเครื่องวิทยุสื่อสาร และต้องสามารถใช้งานได้ไม่น้อยกว่า 10 กลุ่ม สมาชิกต่อกลุ่มไม่น้อยกว่า 24 เครื่อง
- 5.2.26 ต้องสามารถกำหนดการเรียกเข้าได้ทั้งแบบ DISA (Direct Inward System Access) และแบบ DID (Direct Inward Dialing)
- 5.2.27 ต้องสามารถทำการโปรแกรมระบบได้ทั้งจากคอมพิวเตอร์ และทาง Web Browser โดยสามารถกำหนดระดับสิทธิ์ในเข้าถึงโปรแกรมต่างๆ ได้โดยการกำหนดชื่อและรหัสผ่านได้ไม่ต่ำกว่า 3 ระดับ
- 5.2.28 ระบบ Web Browser ต้องรองรับ HTML คือสามารถใช้งานร่วมกับโปรแกรม Internet Explorer Version 10, Firefox, Chrome เป็นอย่างน้อย
- 5.2.29 ต้องสามารถทำการสำรองและ รีโหลดข้อมูลของระบบได้ (Database download/upload)
- 5.2.30 ระบบฝากข้อความเสียงต้องสามารถให้บริการเป็นเสียงเป็น ภาษาไทย และอังกฤษได้ เป็นอย่างน้อย
- 5.2.31 ต้องสามารถบริการเสียงตอบรับอัตโนมัติให้กับสายนอกที่เรียกเข้ามา และให้ต่อกดหมายเลขภายในได้
- 5.2.32 ระบบตอบรับอัตโนมัติต้องให้บริการเสียงเป็นภาษาไทย และ ภาษาอังกฤษ ได้เป็น อย่างน้อย
- 5.2.33 ต้องมีช่องเสียงสำหรับบันทึกเสียงตอบรับได้ไม่น้อยกว่า 50 ช่องเสียง
- 5.2.34 ต้องสามารถโหลดไฟล์เสียงตอบรับผ่านทางคอมพิวเตอร์ได้
- 5.2.35 ต้องสามารถออกแบบเสียงตอบรับอัตโนมัติให้มีความแตกต่างกันในช่วงเวลาต่างกัน เช่น เวลาทำการ, เวลาเลิกทำการ, และวันหยุดประจำสัปดาห์ได้

## 6. เครื่องโทรศัพท์แบบ Analog Telephone

- 6.1 สามารถใช้งานโดยการเลือกเป็นระบบหมุน (Pulse)หรือกดปุ่ม (Tone)ได้
- 6.2 สามารถติดตั้งแบบตั้งโต๊ะ และติดตั้งบนฝาผนัง (Wall Mountable) ได้
- 6.3 มีข้อกำหนดทางเทคนิคตรงตามข้อกำหนดของบริษัท ทศท คอร์ปอเรชั่น จำกัด (มหาชน) โดยจะต้องแสดงเอกสารผ่านการทดสอบด้วย

## 7. เครื่องโทรศัพท์แบบ Digital Telephone

- 7.1 จะต้องสามารถใช้งานห่างจากตู้สาขาโทรศัพท์ได้
- 7.2 มีหน้าจอแสดงผล วัน เดือน ปี และเวลา และหมายเลขที่โทรเข้า - ออก ขนาดของหน้าจอสามารถแสดงผลได้

- 7.3 สามารถสนทนาได้โดยไม่ต้องยกหู (Hands free Operation)
- 7.4 มีปุ่ม Memory Key หรือ Function Key
- 7.5 มีปุ่มสำหรับการโอนสาย (Flash)
- 7.6 มีปุ่ม Redial สำหรับเรียกใหม่ได้โดยไม่ต้องหมุนซ้ำ (Last Number Redial)
- 7.7 มีปุ่ม Conference เพื่อใช้ในการประชุมทางโทรศัพท์
- 7.8 มีปุ่ม Hold ในกรณีที่ต้องการพักสาย
- 7.9 มีปุ่ม Volume ที่สามารถปรับระดับความดังของ Handset และ Speaker ได้
- 7.10 มีปุ่ม Soft Key เพื่อใช้เลือกฟังก์ชันการทำงานแบบต่าง ๆ ได้
- 7.11 มี Message Waiting Lamp
- 7.12 สามารถรองรับการต่ออุปกรณ์ DSS Console
- 7.13 มีช่องสำหรับต่ออุปกรณ์เพิ่มเติม (Option Unit) เพื่อต่อใช้งานร่วมกับอุปกรณ์ภายนอกได้

#### 8. เครื่องโทรศัพท์แบบ IP Phone

- 8.1 เป็นเครื่องโทรศัพท์ที่ต่อเข้ากับ LAN (Ethernet Connectivity) แบบ 10/100 Base Tx โดยมีช่องต่อ RJ45 อย่างน้อย 2 ช่อง
- 8.2 ใช้มาตรฐาน G.711, G.723.1, G.729a ในการบีบอัดสัญญาณเสียง (Voice)
- 8.3 สามารถสนทนาได้โดยไม่ต้องยกหู (Hands free Operation)
- 8.4 เป็นเครื่องโทรศัพท์ที่มีหน้าจอแสดงชื่อและหมายเลขภายในของเครื่องที่กำลังสนทนาอยู่ได้ (Name Display Extension Number)
- 8.5 มีปุ่ม Memory Key หรือ Function Key
- 8.6 มีปุ่ม Soft Key เพื่อใช้เลือกฟังก์ชันการทำงานแบบต่าง ๆ ได้
- 8.7 เครื่องโทรศัพท์ IP Phone สามารถใช้ความสามารถ Features ต่าง ๆ ของระบบได้เป็นอย่างดี เช่น สามารถทำการประชุม (Conference Call) ร่วมกับเครื่องโทรศัพท์ IP-Phone หรือเครื่องโทรศัพท์อนาล็อกได้

#### 9. เครื่องโทรศัพท์แบบ Soft Phone

- 9.1 สามารถใช้งานร่วมกับระบบปฏิบัติการ Windows ได้
- 9.2 จะต้องเป็นไปตามมาตรฐานการเข้ารหัสชนิด G.711, G.729a ได้ เป็นอย่างน้อย
- 9.3 สามารถรองรับการใช้งานร่วมกับ DHCP ได้
- 9.4 สามารถรองรับการใช้งานแบบ QoS ได้ทั้งแบบ TOS, IP Precedence และ Diffserve
- 9.5 จะต้องใช้งานแบบ SMS ได้โดยการส่ง Message ระหว่างการสนทนากันได้
- 9.6 สามารถรองรับการต่อกับอุปกรณ์กล้อง Web Cam ที่คอมพิวเตอร์ เพื่อใช้งานเป็น 2Way Video Conference ได้
- 9.7 สามารถใช้งานในลักษณะของ Call log โดยสามารถแสดงการโทรเข้า - โทรออก หรือสายที่ไม่ได้รับได้
- 9.8 สามารถใช้งานในลักษณะของ Application Sharing โดยสามารถแสดงหน้าจอให้ไปแสดงที่เครื่องของสายปลายทางได้
- 9.9 สามารถใช้งานร่วมกับคุณลักษณะของเลขหมายภายใน (Extension Feature) ได้เป็นอย่างดี

#### 10. ระบบบันทึกการใช้งานโทรศัพท์ (Billing Record System)

ระบบต้องติดตั้งระบบบันทึกการใช้งานโทรศัพท์ (Billing Record System) ภาษาไทยและภาษาอังกฤษที่สามารถบันทึกการใช้งานในการต่อออกภายนอกของเครื่องโทรศัพท์ที่สามารถพิมพ์ออกเพื่อดูรายละเอียดได้เมื่อต้องการ เช่น

- วัน เดือน ปี ที่โทรออก (Date)
- เลขหมายโทรศัพท์ที่โทรออก (Extension Number)
- เลขหมายที่โทรไป (Destination Number)
- ระยะเวลาที่ใช้ (Duration Time)
- ค่าใช้จ่ายของแต่ละเลขหมายที่โทรออก (Extension Expense)

นอกจากนี้ ยังสามารถรวมค่าใช้จ่ายของแต่ละแผนก รวมถึงยอดรวมของทั้งหมดได้ด้วย หรือหากต้องการเก็บรวบรวมข้อมูลดังต่อไปนี้ ก็สามารถทำได้ด้วยเช่น

- มีเลขหมายโทรศัพท์ใดบ้าง ที่ติดต่อไปยังเลขหมายปลายทางเลขหมายใดเลขหมาย

หนึ่งที่ต้องการ

- มีเลขหมายโทรศัพท์ใดบ้าง ที่ติดต่อภายนอกแต่ละครั้งเกินกว่าเวลาที่กำหนดไว้ เช่น

สนทนาเกิน 30 นาที (Long Time Report)

- มีเลขหมายโทรศัพท์ใดบ้าง ที่ติดต่อภายนอกแต่ละครั้ง ค่าใช้จ่ายสูงกว่าที่กำหนดไว้

เช่น ค่าใช้จ่ายเกิน 30 บาทต่อครั้ง (Most Expensive Report)

#### 11. การทดสอบ

หลังจากการติดตั้งแล้วเสร็จ ผู้เสนอราคาจะต้องทำการทดสอบการทำงานของระบบในทุก ๆ ด้าน โดยสมบูรณ์ ต่อหน้าคณะกรรมการตรวจรับที่รับมอบหมายแต่งตั้งมา

#### 12. การรับประกัน

ผู้เสนอราคาจะต้องให้การรับประกันอุปกรณ์ทั้งหมดที่ได้เสนอมา เป็นระยะเวลาอย่างน้อย 24 เดือน นับจากวันที่คณะกรรมการได้รับมอบงานแล้ว

#### 13. การให้บริการ

ผู้เสนอราคาจะต้องจัดให้มีการบริการโดยไม่คิดค่าใช้จ่ายเพื่อการบำรุงรักษาตู้สาขาอย่างสม่ำเสมอ เป็นระยะเวลา 24 เดือน

#### 14. การฝึกอบรม (Training)

หลังจากการติดตั้งแล้วเสร็จ ผู้เสนอราคาจะต้องจัดการอบรมวิธีการใช้งานให้แก่บุคลากรที่จะปฏิบัติงานจนสามารถปฏิบัติงานได้

## หมวดระบบเรียกพยาบาล (Nurse Call System)

### 1. ความต้องการทั่วไป

ผู้รับจ้างจะต้องติดตั้งระบบสัญญาณเรียกพยาบาลตามตำแหน่งที่กำหนดไว้ในแบบ เพื่อใช้ในการติดต่อระหว่างห้องผู้ป่วยหรือเตียงผู้ป่วยกับพยาบาล หรือแจ้งเหตุฉุกเฉินจากห้องน้ำของผู้ป่วยที่ต้องการความช่วยเหลืออย่างเร่งด่วน การเรียกสามารถทำได้ทั้งสัญญาณแสงและสัญญาณเสียงหรือสามารถพูดติดต่อกันได้ มีมาตรฐานตามแบบแปลนกำหนด

### 2. การทำงาน

- 2.1 พยาบาลหรือเจ้าหน้าที่ที่เกี่ยวข้องจะรับทราบสัญญาณการเรียกพยาบาลจากเตียงผู้ป่วยหรือห้องน้ำของผู้ป่วยได้จาก Master Station ที่ติดตั้งอยู่ในบริเวณที่ทำงานของพยาบาล เมื่อมีผู้กดเรียกจาก Wall Unit ซึ่งติดตั้งอยู่ที่ห้องผู้ป่วย สัญญาณไฟที่ Corridor Lamp หน้าห้อง , Call Lamp ที่ Master Station จะติดและสัญญาณเสียงที่ Master Station จะดัง หากพยาบาลต้องการพูดติดต่อกับผู้ป่วยก็สามารถกระทำได้โดยการกด Channel Select Button และยก Telephone Handset พูดติดต่อกับห้องผู้ป่วยที่เรียกมา
- 2.2 ขณะที่สัญญาณเรียกพยาบาลจากห้องผู้ป่วย หรือห้องอื่น ๆ ก็สามารถเรียกได้โดยปฏิบัติในลักษณะเดียวกันกับข้อ 2.1
- 2.3 การ Reset ระบบให้กลับสู่สภาวะปกติ กระทำได้โดยการวาง Telephone Handset เข้าที่เก็บหรือโดยการกด Reset Button ที่ห้องผู้ป่วย
- 2.4 การเรียกจาก Master Station ไปยังห้องผู้ป่วยทำได้โดยการยก Telephone Handset และกด Channel Select Button ห้องที่ต้องการแล้วพูดติดต่อกับทาง Telephone Handset การ Reset ระบบกระทำเหมือนกับข้อ 2.3
- 2.5 พยาบาลสามารถที่จะติดต่อไปยังห้องผู้ป่วยโดยการยก Telephone Handset และกด Button แล้วพูดประกาศผ่านทาง Telephone Handset

### 3. อุปกรณ์ ประกอบด้วยอุปกรณ์อย่างน้อยดังนี้

- Master Station
- Wall Unit & Hand Set หรือ Wall Unit & Pear Push Button หรือ Wall Unit (Including Microphone & Speaker) ตามแบบกำหนด
- Pull Cord for Toilet
- Reset Button
- Corridor Lamp

3.1 Master Station มีจำนวนโซนไม่น้อยกว่าที่ระบุในแบบ ติดตั้งอยู่ในบริเวณที่ทำงานของพยาบาล มีช่องสำหรับติดชื่อห้องหรือเตียงผู้ป่วย เสียงของสัญญาณเรียกพยาบาลสามารถที่จะปรับระดับความดังได้ ส่วนประกอบที่สำคัญของ Master Station ต้องมีอย่างน้อยดังนี้

3.1.1 Telephone Handset ใช้สำหรับพูดติดต่อกันระหว่าง Master Station กับห้องผู้ป่วย แบบ Two – Way Communication



- 3.1.2 Channel Select Button (w/Lamp) Lamp จะติดเมื่อมีสัญญาณเรียกพยาบาล หรือมีการพูดติดต่อกันระหว่าง Master Station กับห้องผู้ป่วย ปุ่มกดใช้สำหรับเลือกที่จะติดต่อห้องผู้ป่วยห้องใด
- 3.1.3 Selected Button (w/Lamp) สำหรับการประกาศไปยังห้องผู้ป่วยเฉพาะห้องที่ต้องการ
- 3.1.4 Connect Lamp แสดงการทำงานของ Telephone Handset
- 3.1.5 Reset Turn Off Button เพื่อกดตัดเสียงเรียกเตือน
- 3.2 Wall Unit & Hand set ติดตั้งอยู่ที่หัวเตียงผู้ป่วย หรือตำแหน่งอื่นตามที่กำหนดในแบบ ประกอบด้วย Receptacle สำหรับเสียบกับ Hand Set ทำหน้าที่กดเรียกพยาบาลและใช้พูดโต้ตอบ ,Reset Button สำหรับให้พยาบาลกดเพื่อยกเลิกการทำงานในกรณีพยาบาลมาที่ห้องคนไข้แล้ว
- 3.3 Wall Unit & Pear Push Button ติดตั้งอยู่ที่หัวเตียงผู้ป่วย หรือตำแหน่งอื่นตามที่กำหนดในแบบ ประกอบด้วย Receptacle สำหรับเสียบกับ Pear Push Button ทำหน้าที่กดเรียกพยาบาล ,Reset Button สำหรับให้พยาบาลกดเพื่อยกเลิกการทำงาน
- 3.4 PullCord for Toilet ติดตั้งในห้องสุขาหรือห้องอาบน้ำมีสายดึงสำหรับเรียกพยาบาล อุปกรณ์เป็นชนิดกันน้ำได้
- 3.5 Reset Button ติดตั้งในห้องผู้ป่วย ประกอบด้วย Reset Button ทำหน้าที่ยกเลิกการทำงานในกรณีที่พูดคุยเรียบร้อยแล้ว
- 3.6 Corridor Lamp ติดตั้งอยู่หน้าห้องผู้ป่วย เป็นหลอดไฟแสดงการกดเรียกพยาบาล สามารถมองเห็นได้ชัดเจนทุกๆ ด้าน

4. ให้ผู้รับจ้างจัดส่งรายละเอียดของอุปกรณ์ให้ผู้ว่าจ้างดำเนินการอนุมัติก่อนการติดตั้ง ทั้งนี้บริษัทผู้แทนจำหน่ายต้องตรวจสอบและทดสอบการใช้งานต่อคณะกรรมการตรวจรับวัสดุหรือตัวแทนก่อนส่งมอบงาน

#### 5. การติดตั้ง

การติดตั้งจะต้องเป็นไปตามข้อแนะนำของผู้ผลิต และเดินท่อร้อยสายโลหะ สายไฟฟ้าที่ใช้กับระบบมีขนาดไม่เล็กกว่า 1 ตร.มม. THW, VFF หรือ 0.65 TIEV หรือ UTP CAT6เดินในท่อ EMT Conduit

#### 6. การรับประกัน

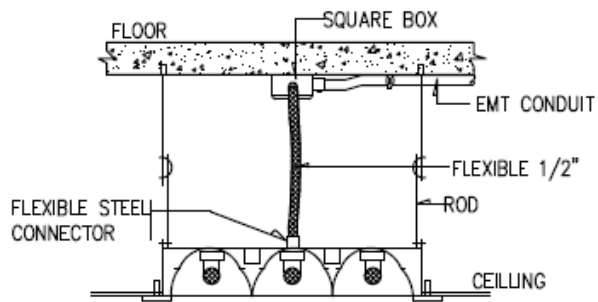
การรับประกัน ผู้รับจ้างจะต้องรับประกันคุณภาพของอุปกรณ์และการติดตั้งมีกำหนดตามระยะเวลาในสัญญาก่อสร้างนับจากวันที่ส่งมอบงาน

#### หมวดเครื่องทำน้ำอุ่น

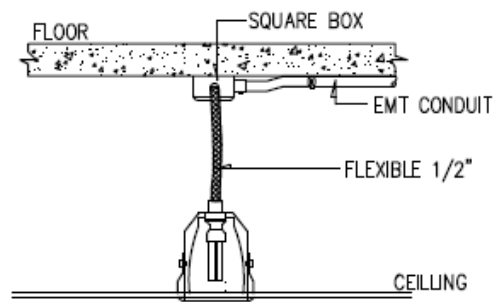
ในกรณีที่ไม่ระบุให้ใช้ขนาดไม่ต่ำกว่า 3500 วัตต์ และมีฉลากประหยัดไฟเบอร์ 5 วัสดุที่ใช้ทำหม้อต้มคุณภาพสูง GRILLON หรือทองแดง และHEATER ทำจากวัสดุ ที่ทนต่อการกัดกร่อนในทุกสภาพโดยมีระดับป้องกัน IP 25 หรือสูงกว่า และต้องมีอุปกรณ์ ป้องกันไฟรั่ว ELCB ตัดไฟได้ในเวลา 0.05 วินาทีหรือเร็วกว่า โดยเครื่องทำน้ำอุ่นต้องมีมาตรฐาน มอก.1693-2547

หมวดรูปแสดงมาตรฐานการติดตั้ง ก่อสร้างงานวิศวกรรมไฟฟ้าและสื่อสาร

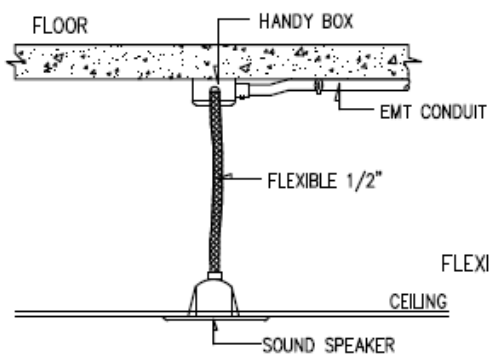
1. รูปขยายการติดตั้งอุปกรณ์ไฟฟ้า



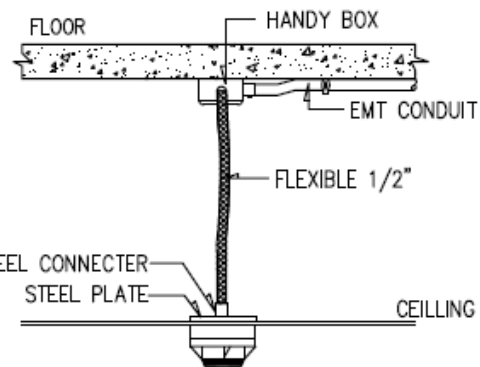
1.1 การติดตั้งโคมไฟแบบฝังฝ้าเพดาน



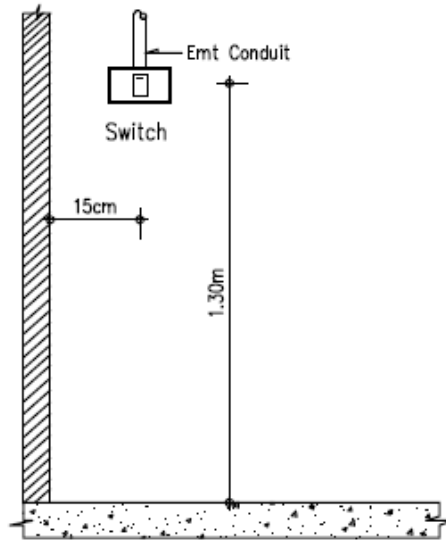
1.2 การติดตั้งโคม DOWN LIGHT



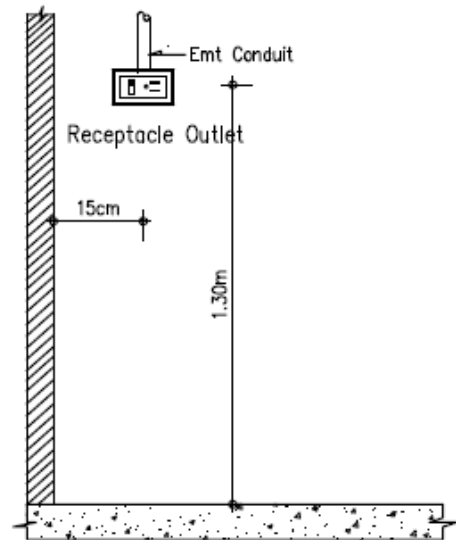
1.3 การติดตั้งลำโพงเสียง



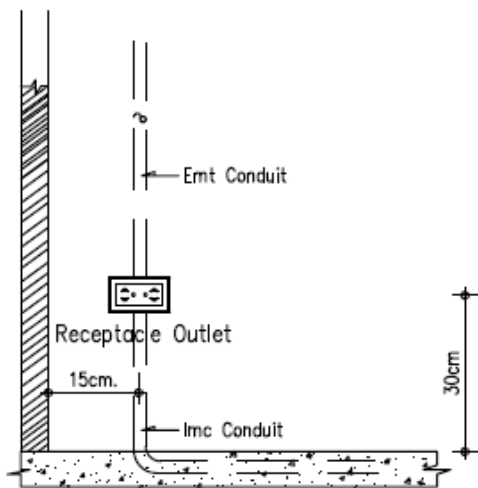
1.4 การติดตั้งอุปกรณ์  
ตรวจจับควันและความร้อน



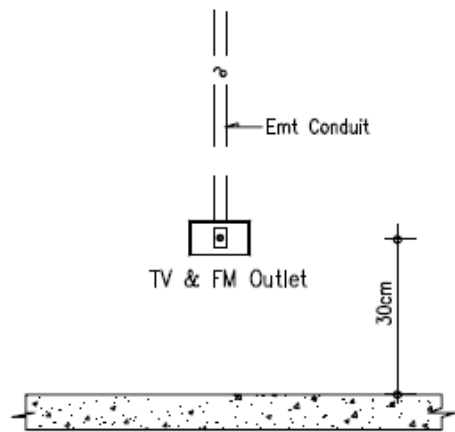
1.5 การติดตั้งสวิทช์



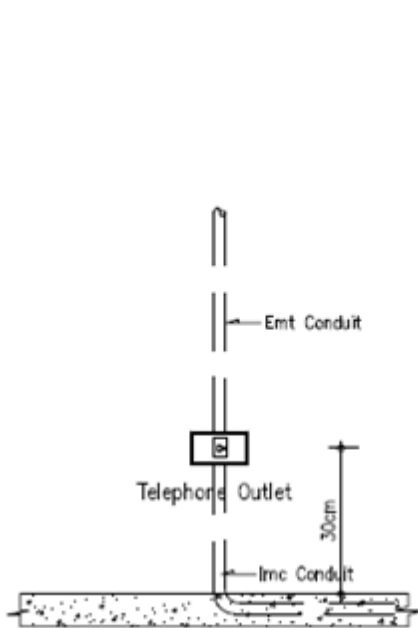
1.6 การติดตั้งเต้ารับไฟฟ้าห้องผ่าตัด



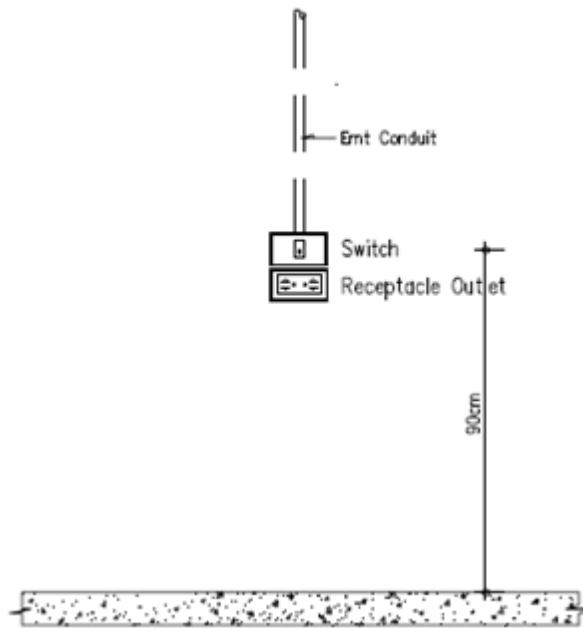
1.7 การติดตั้งเต้ารับไฟฟ้า



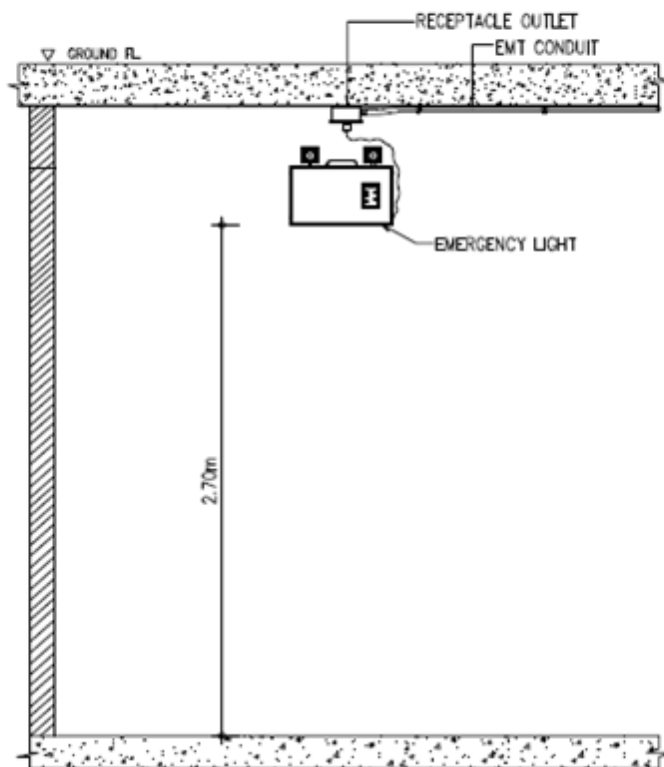
1.8 การติดตั้งเต้ารับทีวี



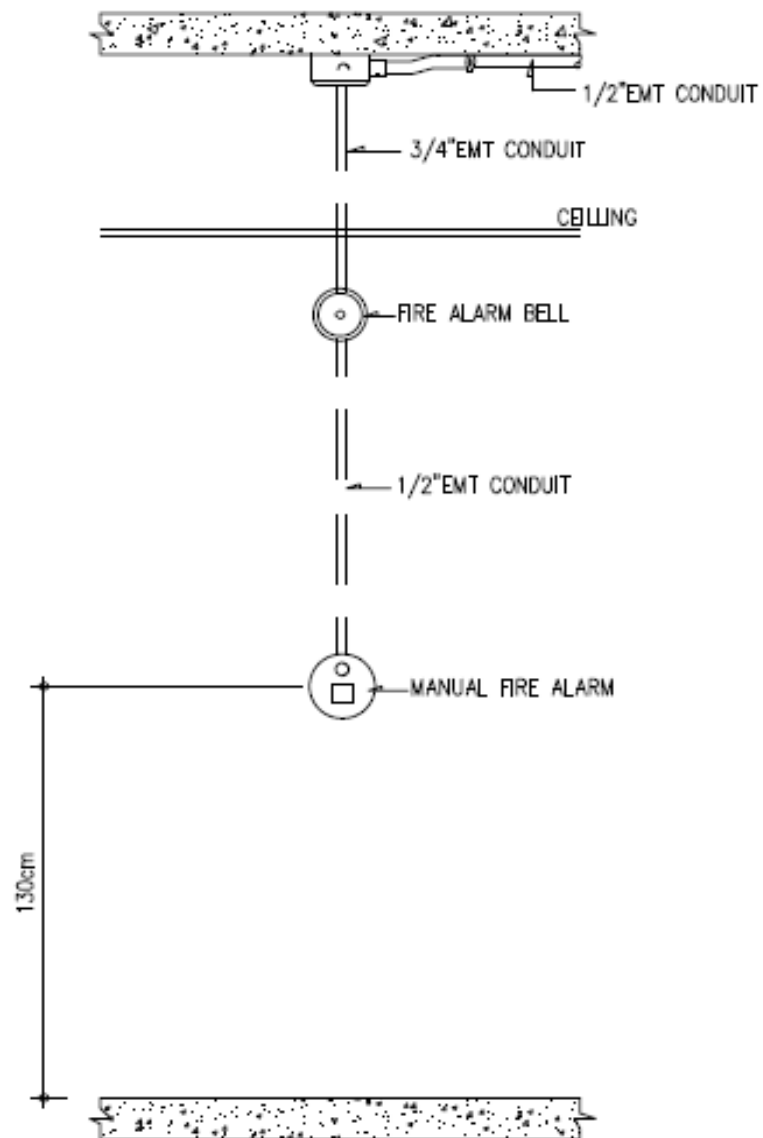
1.9 การติดตั้งเด้ารับโทรศัพท์



1.10 การติดตั้งสวิทช์และเด้ารับไฟฟ้า บริเวณหัวเตียงคนไข้

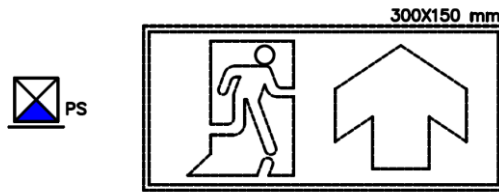


1.11 การติดตั้ง EMERGENCY LIGHT

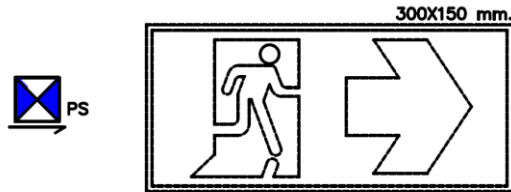


1.12 การติดตั้งอุปกรณ์แจ้งเหตุเพลิงไหม้

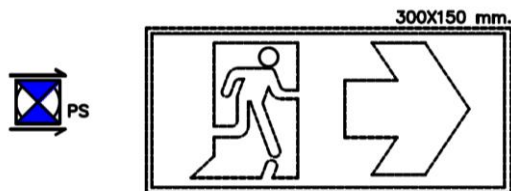
สัญลักษณ์และรูปแบบป้ายเครื่องหมายบอกทางหนีไฟ



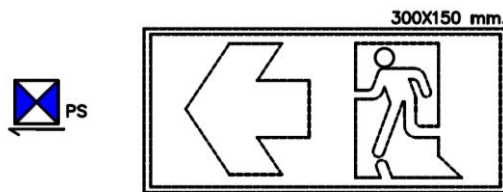
ป้ายหนีไฟให้ตรง แบบด้านเดียว  
วัสดุผลิตจากอลูมิเนียม



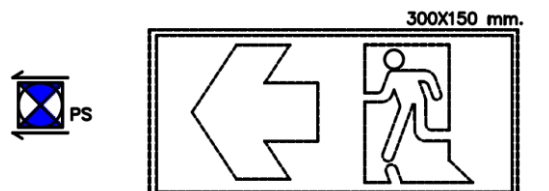
ป้ายหนีไฟให้ไปทางขวา แบบด้านเดียว  
วัสดุผลิตจากอลูมิเนียม



ป้ายหนีไฟให้ไปทาวขวา แบบสองด้าน  
วัสดุผลิตจากอลูมิเนียม



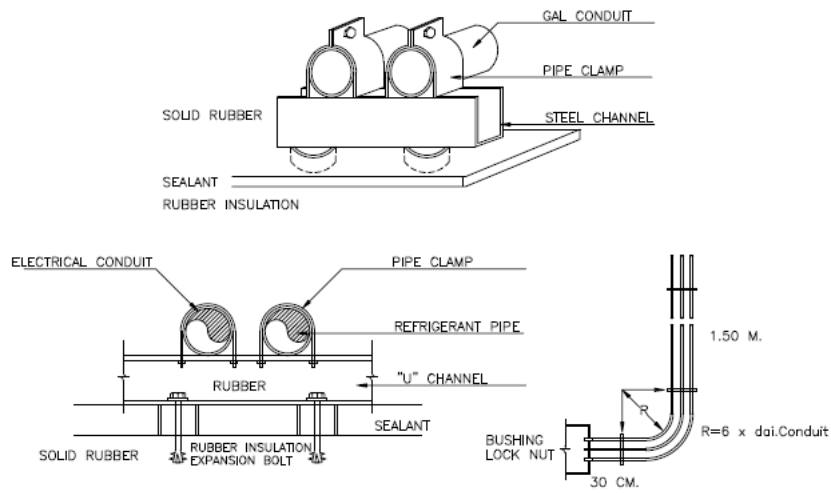
ป้ายหนีไฟให้ไปทางซ้าย แบบด้านเดียว  
วัสดุผลิตจากอลูมิเนียม



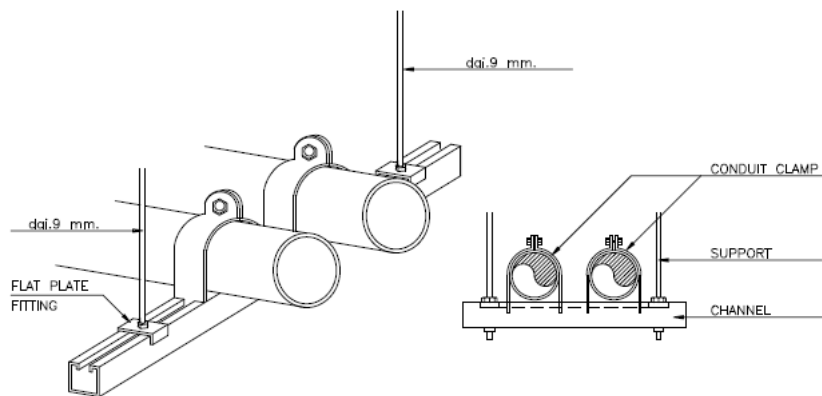
ป้ายหนีไฟให้ไปทางซ้าย แบบสองด้าน  
วัสดุผลิตจากอลูมิเนียม

ข้อกำหนดมาตรฐานและการติดตั้ง ให้เป็นไปตามรูปแบบมาตรฐานของ วสท.

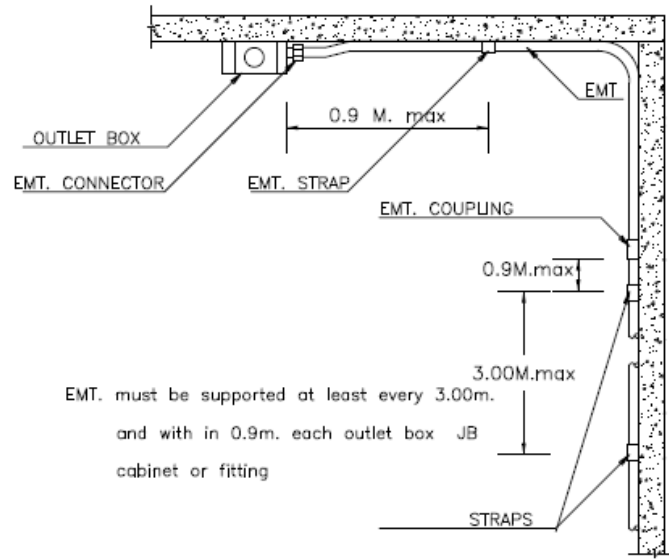
2. รูปขยายการติดตั้งท่อร้อยสายไฟฟ้า และอุปกรณ์



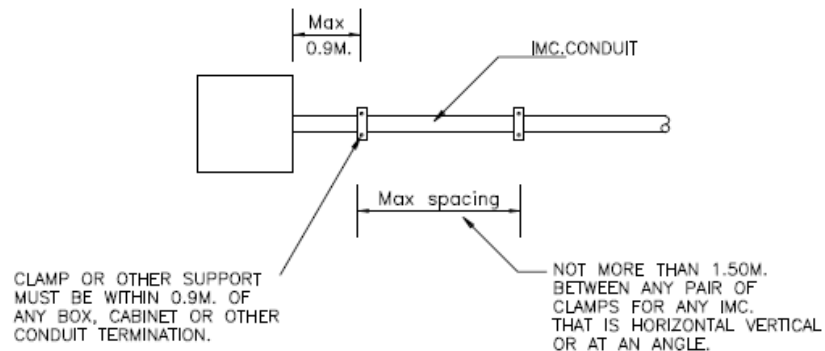
2.1 การติดตั้งท่อแนวตั้ง



2.2 การยึดแนวท่อ

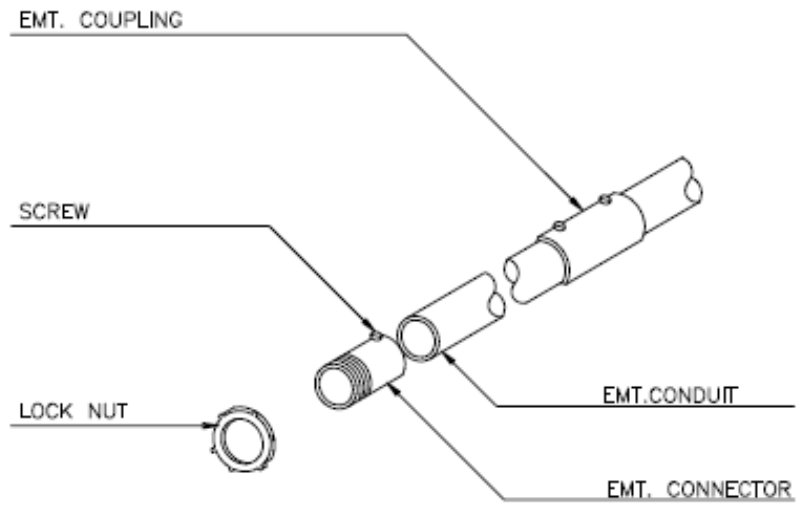


2.3 การใช้แคลมป์ยึดท่อ E.M.T

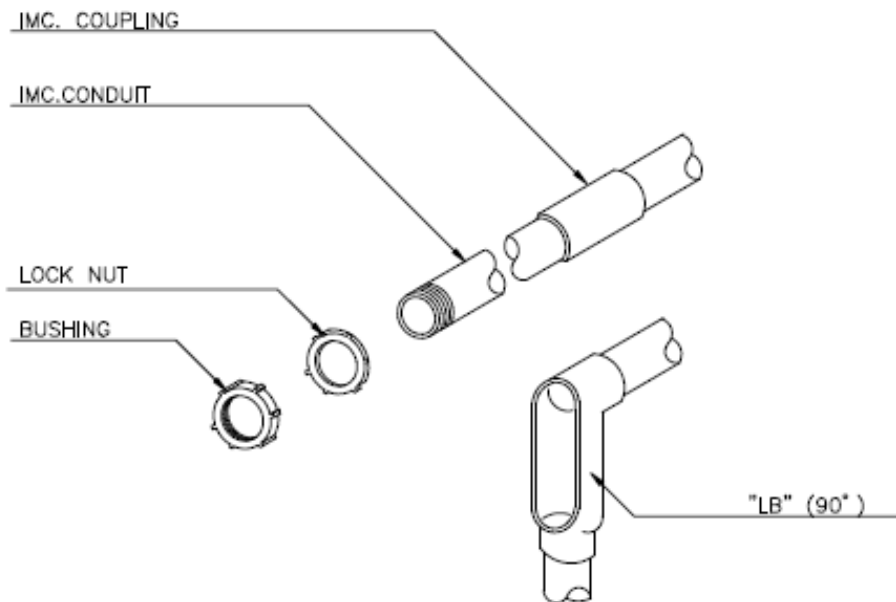


2.4 การใช้แคลมป์ยึดท่อ I.M.C

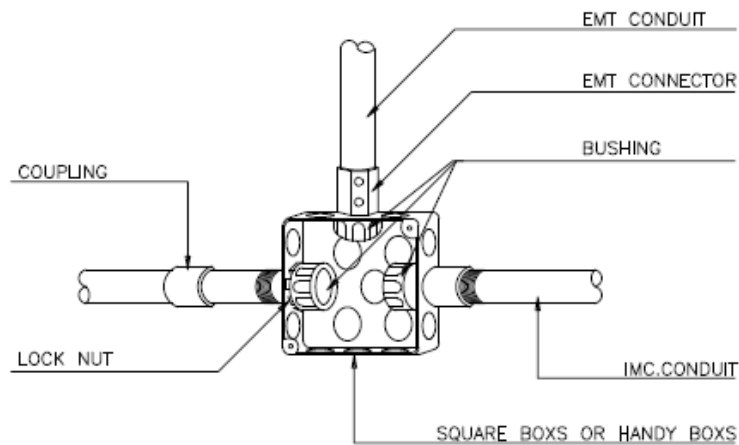




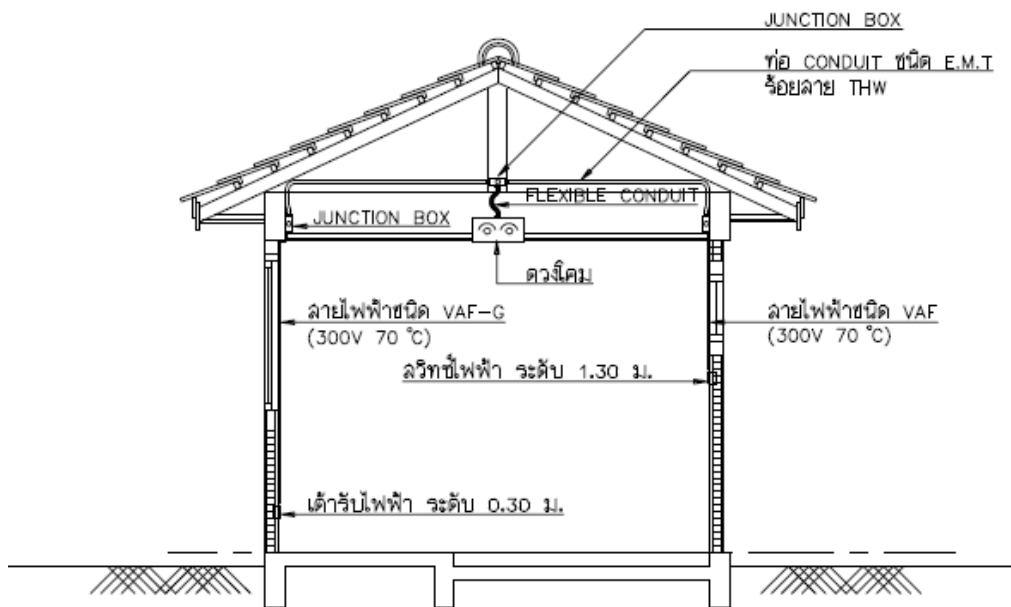
2.5 อุปกรณ์ประกอบท่อ E.M.T



2.6 อุปกรณ์ประกอบท่อ I.M.C

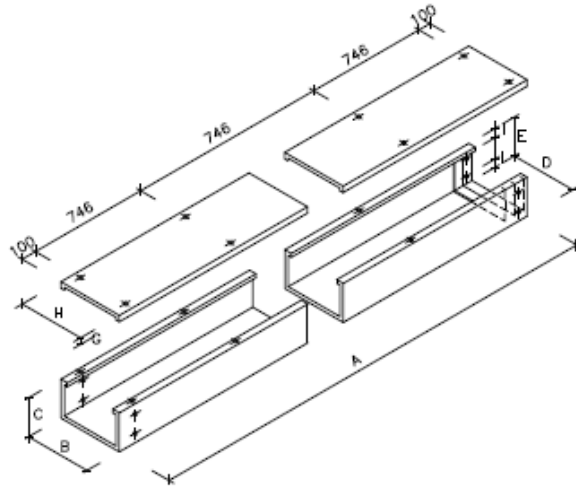


2.7 การต่อท่อกับกล่องพักสาย



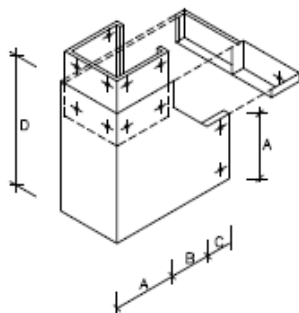
2.8 การติดตั้งอุปกรณ์ไฟฟ้า โดยในแบบรูปและรายละเอียดกำหนดให้เดินสาย VAF ติดลึบติดผนัง แดในส่วนของฝ้าเพดานเป็นวัสดุที่ไม่ลามการติดลึบยึดสายไฟฟ้าให้คงทนอยู่ได้ ให้ผู้รับจ้างติดตั้ง กล่องต่อสายโลหะเหนือฝ้าเพดาน แล้วร้อยสายไฟฟ้าในท่อโลหะชนิด E.M.T และท่ออ่อน FLEXIBLE CONDUIT สำหรับร้อยสายไฟฟ้าเข้าดวงโคม โดยใช้สายไฟชนิด 750V 70 °C

3. รูปขยายร่าง WIRE WAY ขนาดมาตรฐาน และอุปกรณ์



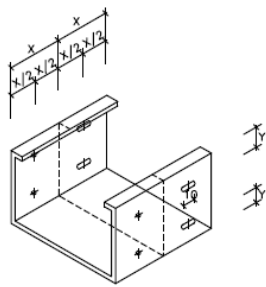
TYPE	SIZE		A		B		C		D		E		F		G		H		I		THICKNESS	
	INC.	MM.	INC.	MM.	INC.	MM.	INC.	MM.	INC.	MM.	INC.	MM.	INC.	MM.	INC.	MM.	INC.	MM.	INC.	MM.	INC.	MM.
W44	4x4	100x100	96	2,439	4	100	4	100	3.7	96.8	3.7	96.8	2	50	0.4	10	4.1	104	0.6	15		
W64	6x4	150x100	96	2,439	6	150	4	100	5.7	146.8	3.7	96.8	2	50	0.47	12	6.1	154	0.6	15		
W84	8x4	200x100	96	2,439	8	200	4	100	7.7	196.8	3.7	96.8	2	50	0.47	12	8.1	204	0.6	15		
W124	12x4	300x100	96	2,439	8	200	4	100	11.6	296.8	3.7	96.8	2	50	0.47	12	12.1	304	0.6	15		
W66	6x6	150x150	96	2,439	6	150	6	150	5.7	146.8	5.7	146.8	2	50	0.47	12	4.1	154	1	25		
W86	8x6	200x150	96	2,439	8	200	6	150	7.7	196.8	5.7	146.8	2	50	0.47	12	8.1	204	1	25		
W106	10x6	250x150	96	2,439	10	250	6	150	9.7	246.8	5.7	146.8	2	50	0.47	12	10.1	254	1	25		
W146	14x6	350x150	96	2,439	14	350	6	150	13.6	346.8	5.7	146.8	2	50	0.47	12	14.1	354	1	25		
W166	16x6	400x150	96	2,439	16	400	6	150	15.6	396.8	5.7	146.8	2	50	0.47	12	16.1	404	1	25		
W168	16x8	400x200	96	2,439	16	400	8	200	15.6	396.8	5.7	146.8	2	50	0.47	12	16.1	404	1.6	40		

3.1 ขนาดร่าง WIRE WAY



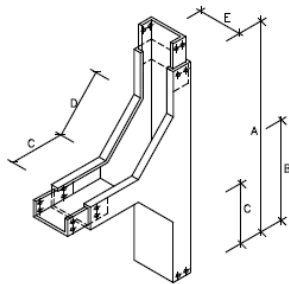
SIZE		A		B		C		D		THICKNESS	
INC.	MM.	INC.	MM.	INC.	MM.	INC.	MM.	INC.	MM.	INC.	MM.
4x4	100x100	4	100	3	75	3	75	10	250		
6x4	150x100	4	100	3	75	3	75	10	250		
8x4	200x100	4	100	3	75	3	75	10	250		
12x4	300x100	4	100	6	150	4	100	14	350		
6x6	150x150	6	150	3	75	3	75	12	300		
8x6	200x150	6	150	3	75	3	75	12	300		
10x6	250x150	6	150	4	100	4	100	14	350		
14x6	350x150	6	150	6	150	4	100	16	400		
16x6	400x150	6	150	6	150	4	100	16	400		
16x8	400x200	8	200	6	150	4	100	16	400		

3.2 ข้อต่อโค้ง(ELBOW)แนงตั้ง



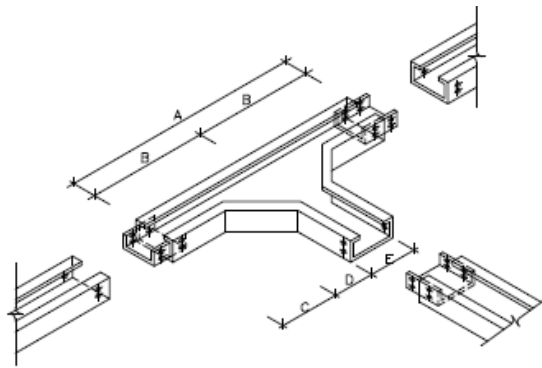
SIZE		X		Y	
INC.	MM.	INC.	MM.	INC.	MM.
4x4	100x100	2	50	0.6	15
6x4	150x100	2	50	0.6	15
8x4	200x100	2	50	0.6	15
12x4	300x100	2	50	0.6	15
6x6	150x150	2	50	1	25
8x6	200x150	2	50	1	25
10x6	250x150	2	50	1	25
14x6	350x150	2	50	1	25
16x6	400x150	2	50	1	25
16x8	400x200	2	50	1.6	40

3.3 ข้อต่อตรง



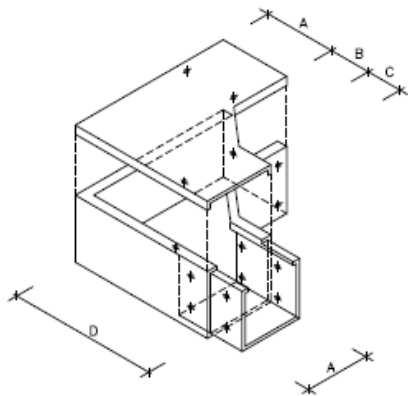
SIZE		A		B		C		D		E		THICKNESS	
INC.	MM.	INC.	MM.	INC.	MM.	INC.	MM.	INC.	MM.	INC.	MM.	INC.	MM.
4x4	100x100	16	400	8	200	3	75	3	75	4	100		
6x4	150x100	16	400	8	200	3	75	3	75	4	100		
8x4	200x100	16	400	8	200	3	75	3	75	4	100		
12x4	300x100	16	400	8	200	3	75	3	75	4	100		
6x6	150x150	18	450	9	225	3	75	3	75	6	150		
8x6	200x150	18	450	9	225	3	75	3	75	6	150		
10x6	250x150	18	450	9	225	3	75	3	75	6	150		
12x6	300x150	28	700	14	350	3	75	8	200	6	150		
16x6	400x150	32	800	16	400	4	100	9	225	6	150		
16x8	400x200	36	900	18	450	4	100	10	250	8	200		

3.4 ข้อต่อแบบ T-WAY แนวตั้ง



SIZE		A		B		C		D		E		THICKNESS	
INC.	MM.	INC.	MM.	INC.	MM.	INC.	MM.	INC.	MM.	INC.	MM.	INC.	MM.
4x4	100x100	16	400	8	200	3	75	3	75	4	100		
6x4	150x100	18	450	9	225	3	75	3	75	6	150	3/32	2.00
8x4	200x100	22	550	11	275	3	75	3	75	8	200		
12x4	300x100	36	900	18	450	4	100	3	75	12	300		
6x6	150x150	20	500	10	250	3	75	3	75	6	150		
8x6	200x150	22	550	11	275	3	75	3	75	8	200		
10x6	250x150	30	750	15	375	4	100	3	75	10	250		
14x6	350x150	38	950	19	475	4	100	8	200	14	350		
16x6	400x150	44	1100	22	550	4	100	9	225	16	400		
16x8	400x200	44	1100	22	550	4	100	10	250	16	400		

3.5 ข้อต่อแบบ T-WAY แนวนอน



SIZE		A		B		C		D		THICKNESS	
INC.	MM.	INC.	MM.	INC.	MM.	INC.	MM.	INC.	MM.	INC.	MM.
4x4	100x100	4	100	3	75	3	75	8	200		
6x4	150x100	6	150	3	75	3	75	9	225	3/32	2.00
8x4	200x100	8	200	4	100	3	75	11	275		
12x4	300x100	12	300	8	200	4	100	18	450		
6x6	150x150	6	150	3	75	3	75	9	225		
8x6	200x150	8	200	4	100	3	75	11	275		
10x6	250x150	10	250	6	150	4	100	15	375		
14x6	350x150	14	350	8	200	4	100	19	475		
16x6	400x150	16	400	8	200	4	100	20	500		
16x8	400x200	16	400	8	200	4	100	20	500		

3.6 ข้อต่อโค้ง(ELBOW)แนวนอน

## **หมวดงานวิศวกรรมเครื่องกล**

1. รายละเอียดตามแบบงานวิศวกรรมเครื่องกล ให้ใช้ข้อกำหนดคุณลักษณะรายการ ดังต่อไปนี้

### **หมวดที่ 1**

#### **หมวดระบบลิฟต์โดยสารแบบมีห้องเครื่อง**

##### **1. ข้อกำหนดทั่วไป**

###### **1.1 รายละเอียดคุณลักษณะทั่วไป**

วัสดุและอุปกรณ์ที่ใช้ติดตั้งทั้งหมดต้องเป็นของใหม่ไม่เคยผ่านการใช้งานมาก่อน วัสดุและอุปกรณ์ดังกล่าวจะต้องได้รับการตรวจสอบความถูกต้องจากคณะกรรมการตรวจรับวัสดุที่สถานที่ก่อสร้างก่อนจึงสามารถใช้ดำเนินการติดตั้งได้

###### **1.2 ขอบเขตงาน**

ขอบเขตงานให้เป็นไปตามที่ข้อกำหนดและแบบระบบลิฟต์กำหนดไว้ โดยผู้รับจ้างต้องจัดหาและติดตั้งลิฟต์ทั้งหมดจนสมบูรณ์ใช้งานได้ตามวัตถุประสงค์ พร้อมผ่านการทดสอบเป็นไปตามมาตรฐาน โดยรายละเอียดสามารถเพิ่มเติมได้หากต้องเป็นไปตามข้อกำหนดที่กำหนด

###### **1.3 มาตรฐานอ้างอิง**

มาตรฐานลิฟต์และอุปกรณ์ประกอบ ต้องผลิตได้ตามมาตรฐานใดมาตรฐานหนึ่งหรือหลายมาตรฐานรวมกัน เช่น EN81, ANSI, JIS, TIS 837-2531, Lift Directive

###### **1.4 คุณสมบัติผู้แทนจำหน่าย**

1.4.1 ผู้รับจ้าง หมายถึง ผู้ผลิต จำหน่ายและติดตั้งให้บริการลิฟต์หรือตัวแทนจำหน่ายที่ถูกต้องจากผู้ผลิต (มีเอกสารรับรอง) และติดตั้งให้บริการลิฟต์

1.4.2 ผู้รับจ้างเป็นบริษัทหรือห้างหุ้นส่วนจำกัดจดทะเบียนเป็นผู้จำหน่าย ติดตั้งและบริการลิฟต์กับกรมทะเบียนการค้ามาแล้วไม่น้อยกว่า 5 ปี มีทุนจดทะเบียนชำระแล้วไม่น้อยกว่า 20 ล้านบาทโดยมีเอกสารรับรอง มีผลงานการติดตั้งพร้อมให้บริการลิฟต์โดยสารและ/หรือลิฟต์เตียงคนไข้ผลิตภัณฑ์ที่เสนอขอใช้ในโครงการนี้มาแล้วไม่น้อยกว่า 100 ชุด ในระยะเวลาไม่เกิน 5 ปีนับถึงวันพิจารณาอนุมัติให้ใช้ มีเอกสารยืนยันที่สามารถตรวจสอบได้

1.4.3 ผู้รับจ้างจะต้องมีวิศวกรไฟฟ้าและเครื่องกลที่มีใบอนุญาตประกอบวิชาชีพระดับไม่ต่ำกว่าสามัญวิศวกรประจำบริษัทหรือห้างหุ้นส่วนจำกัดสำหรับดูแลให้คำปรึกษาทางด้านเทคนิคและวิชาการ โดยแจ้งรายชื่อพร้อมลายเซ็นของวิศวกรนั้นต่อคณะกรรมการตรวจรับวัสดุทราบ ซึ่งสามารถตรวจสอบได้

1.4.4 ผู้รับจ้างต้องมีวิศวกรเครื่องกลที่มีใบอนุญาตประกอบวิชาชีพตรงตามที่สภาวิศวกรกำหนดไว้ (และเคยผ่านงานการควบคุมการติดตั้งลิฟต์มาแล้วไม่น้อยกว่า 2 ปี โดยมีเอกสารรับรอง) ควบคุมการติดตั้งที่สถานที่ก่อสร้างจนแล้วเสร็จ โดยให้แจ้งชื่อพร้อมสำเนาใบอนุญาตประกอบวิชาชีพต่อคณะกรรมการตรวจรับวัสดุเพื่อทราบ

1.4.5 ผู้รับจ้างต้องมีศูนย์รับแจ้งเหตุขัดข้องของลิฟต์ตลอด 24 ชั่วโมงโดยให้แจ้งเบอร์โทรศัพท์มาที่เอกสารขออนุมัติใช้ผลิตภัณฑ์ และมีศูนย์บริการลิฟต์อยู่ทั่วทุกภาคของประเทศ (อย่างน้อยมีที่ ภาคกลาง, ภาคเหนือ, ภาคตะวันออกเฉียงเหนือ, ภาคตะวันออกและภาคใต้) สามารถมาถึง

สถานที่ที่เกิดเหตุลิฟต์ขัดข้องภายในเวลาไม่เกิน 24 ชั่วโมง โดยให้แสดงหลักฐานยืนยันที่ตรวจสอบได้มากับเอกสารขออนุมัติใช้ผลิตภัณฑ์

1.4.6 ผู้รับจ้างต้องรับผิดชอบในการตรวจสอบ ซ่อมบำรุงดูแลรักษา ลิฟต์ที่ติดตั้งกับเจ้าของอาคารโดยส่งช่างเข้ามาดูแล ทุก 1 เดือน เป็นเวลา 2 ปี ค่าใช้จ่ายทั้งหมดเป็นของผู้รับจ้าง ผู้รับจ้างต้องทำหนังสือยืนยันเป็นแผนงานการเข้าบำรุงรักษาแก่เจ้าของอาคารในวันตรวจรับงานงวดสุดท้าย โดยมีใบรับรองการซ่อมบำรุง

1.4.7 ผู้รับจ้างต้องรับประกันวัสดุ อุปกรณ์ และการติดตั้ง เป็นเวลา 2 ปี หลังจากส่งมอบงานงวดสุดท้าย ความเสียหายที่เกิดจากการใช้งานปกติ ผู้รับจ้างต้องแก้ไขหรือเปลี่ยนให้ใหม่ภายในเวลาไม่เกิน 48 ชั่วโมงโดยไม่คิดค่าใช้จ่ายทั้งหมด (รวมถึงค่าแรงงานและค่าเดินทาง) ผู้รับจ้างต้องทำหนังสือยืนยันการรับประกันแก่เจ้าของอาคาร ในวันตรวจรับงานงวดสุดท้าย

## 2. คุณสมบัติข้อกำหนดของลิฟต์

### 2.1 จำนวนชุด

ให้ถือตามที่ปรากฏในแบบแปลนหรือรายการกำหนด

### 2.2 น้ำหนักบรรทุก

ใช้ลิฟต์ตามน้ำหนักบรรทุกทุก 3 ขนาด คือ 550 กิโลกรัม หรือ 750 กิโลกรัม หรือ 1,000 กิโลกรัม หรือให้ถือตามที่ปรากฏในแบบแปลนหรือรายการกำหนด

### 2.3 ความเร็วลิฟต์

อาคารสูงระหว่าง 2 - 6 ชั้น ใช้ความเร็ว 60 เมตร/นาที

อาคารสูงระหว่าง 7 - 12 ชั้น ใช้ความเร็ว 90 เมตร/นาที

อาคารสูงระหว่าง 13 - 16 ชั้น ใช้ความเร็ว 105 เมตร/นาที

อาคารสูงระหว่าง 17 - 24 ชั้น ใช้ความเร็ว 120 เมตร/นาที

หมายเหตุ หากอาคารสูง เกินกว่า 24 ชั้น ให้ถือตามที่ปรากฏในแบบแปลนหรือรายการ กำหนด

### 2.4 จุดวิ่ง รับ-ส่ง

จำนวนชั้นและประตู ให้ถือตามที่ปรากฏในแบบแปลนงานด้านสถาปัตยกรรมกำหนดไว้

### 2.5 ระบบขับเคลื่อน

แบบ Gearless Traction Machine with Permanent Magnet Type Synchronous Motor (PM Motor) DRIVE (ROPE DRIVE) ไม่มีเกียร์ปรับความเร็วได้ โดยระบบปรับ-เปลี่ยนความเร็ว [VARIABLE FREQUENCY (VF) ] ปรับ-เปลี่ยนแรงดัน [VARIABLE VOLTAGE (VV) ] ติดตั้งร่วมกับระบบเบรกแม่เหล็กไฟฟ้า ประกอบเป็นชุดเดียวกันจากผู้ผลิต ติดตั้งอยู่บนห้องเครื่องลิฟต์ เหนือช่องลิฟต์ระบุผลิตภัณฑ์, รุ่น, ขนาดมอเตอร์

### 2.6 ระบบควบคุมการทำงาน

ระบบควบคุมการทำงานของลิฟต์ด้วย MICRO COMPUTER ขนาดไม่น้อยกว่า 32 บิตเป็นการทำงาน แบบ UP&DOWN SELECTIVE COLLECTIVE โดยมีคุณสมบัติในการทำงานไม่น้อยกว่าข้อกำหนดดังนี้

2.6.1 ลิฟต์โดยสารตัวเดียวแบบ SIMPLEX มีคุณสมบัติต่อไปนี้

2.6.1.1 หยุดรับ-ส่งผู้โดยสารได้ทุกชั้นด้วยการกดปุ่มจากภายในและภายนอกลิฟต์ทั้งขาขึ้นและขาลง โดยไม่ต้องมีพนักงานประจำลิฟต์

2.6.1.2 ควบคุมการรับคำสั่งจากสัญญาณปุ่มกดที่ชานพักและห้องโดยสารลิฟต์มีการประมวลผลพร้อมทั้งมีการยกเลิกสัญญาณปุ่มกดต่างๆ เมื่อลิฟต์เคลื่อนที่หรือตอบรับคำสั่งแล้ว

2.6.1.3 การตอบรับคำสั่งปุ่มกดหน้าชั้นจะต้องสัมพันธ์กับทิศทางที่ลิฟต์กำลังเคลื่อนที่อยู่

2.6.1.4 สามารถกำหนดให้ลิฟต์ไปจอดรอบริการในชั้นที่กำหนดได้

2.6.1.5 มีวงจรควบคุมการทำงานของลิฟต์ เช่น การเริ่มทำงาน, การชะลอความเร็ว, การเข้าจอดราบเรียบสม่ำเสมอไม่กระตุก

2.6.1.6 มีระบบควบคุมการจอดให้ตรงชั้นทุกครั้ง โดยไม่คำนึงถึงน้ำหนักบรรทุกทุกชั้นนี้ ผิดพลาดได้ไม่เกิน  $\pm 5$  มิลลิเมตร

2.6.1.7 กรณีที่คำสั่งในตัวลิฟต์ไม่สัมพันธ์กับน้ำหนักบรรทุก คำสั่งทั้งหมดจะต้องถูกยกเลิกคำสั่งใหม่จะสามารถกดใหม่ได้อีกครั้งเมื่อได้อยู่ในสภาวะปกติอีกครั้งหนึ่ง

2.6.1.8 ในกรณีที่ห้องโดยสารลิฟต์บรรทุกน้ำหนักเกิน 80% ของน้ำหนักบรรทุกลิฟต์จะจอดชั้นตามคำสั่งกดยกภายในห้องโดยสารลิฟต์ และไม่ต้องจอดตามคำสั่งที่กดจากประตูชานพัก

2.6.2 ลิฟต์โดยสาร 2 - 3 เครื่อง ติดตั้งร่วมกันเป็นกลุ่มแบบ DUPLEX หรือ TRIPLEX มีคุณสมบัติต่อไปนี้

2.6.2.1 หยุด รับ - ส่ง ผู้โดยสารได้ทุกชั้นด้วยการกดปุ่มจากภายในและภายนอกลิฟต์ทั้งขาขึ้นและขาลง โดยไม่ต้องมีพนักงานประจำลิฟต์

2.6.2.2 SELECTION OF AND ELEVATOR MINIMUM WAITING TIME ระบบจะทำการเลือกลิฟต์ตัวที่สามารถรับผู้โดยสารในระยะเวลาการรอคอยที่น้อยที่สุด โดยพิจารณาจากตำแหน่งของลิฟต์แต่ละตัว และทิศทางเคลื่อนที่ของลิฟต์ เมื่อสภาวะการใช้ลิฟต์เปลี่ยนไป ระบบสามารถที่จะทำการเลือกลิฟต์อีกตัวที่เหมาะสมกว่ามารับผู้โดยสารแทน เพื่อรักษาเวลาในการรอคอย (WAITING TIME) ให้น้อยที่สุด

2.6.2.3 RELIABLE BACKUP SYSTEM ระบบมีการ BACK UP คำสั่งชั้นจอดที่ได้รับของลิฟต์แต่ละตัว เพื่อการทำงานที่ต่อเนื่อง

2.6.2.4 สามารถกำหนดให้ลิฟต์ไปจอดรอบริการในชั้นที่กำหนดได้

2.6.2.5 วงจรควบคุมการทำงานของลิฟต์ เช่น การเริ่มทำงาน, การชะลอความเร็ว, การเข้าจอดราบเรียบสม่ำเสมอไม่กระตุก

2.6.2.6 มีระบบควบคุมการจอดให้ตรงชั้นทุกครั้ง โดยไม่คำนึงถึงน้ำหนักบรรทุกทุกชั้นนี้ ผิดพลาดได้ไม่เกิน  $\pm 5$  มิลลิเมตร

2.6.2.7 กรณีที่คำสั่งในตัวลิฟต์ไม่สัมพันธ์กับน้ำหนักบรรทุก คำสั่งทั้งหมดจะต้องถูกยกเลิกคำสั่งใหม่จะสามารถกดใหม่ได้อีกครั้งเมื่อได้อยู่ในสภาวะปกติอีกครั้งหนึ่ง

2.6.2.8 ในกรณีที่ห้องโดยสารลิฟต์บรรทุกน้ำหนักเกิน 80% ของน้ำหนักบรรทุกลิฟต์จะจอดชั้นตามคำสั่งกดยกภายในห้องโดยสารลิฟต์ และไม่ต้องจอดตามคำสั่งที่กดจากประตูชานพัก



2.6.2.9 SEPERATION OF AN OUT-OF-ORDER ELEVATOR ระบบการทำงานของลิฟต์สามารถตัดลิฟต์ตัวใดตัวหนึ่งออกจากระบบ GROUP CONTROL ได้เมื่อลิฟต์ตัวนั้นทำงานไม่ปกติโดยลิฟต์ตัวที่เหลืออยู่ยังสามารถทำงานภายใต้ระบบ GROUP CONTROL

2.6.2.10 OPERATION WITH NON-UNIFORM CAR STOP ระบบ GROUP CONTROL สามารถทำงานได้ถึงแม้ลิฟต์แต่ละตัวจะมีจำนวนชั้นที่จอดต่างกัน

2.6.3 ลิฟต์โดยสารตั้งแต่ 4 เครื่องขึ้นไปติดตั้งร่วมกันเป็นกลุ่ม (N เครื่อง)แบบN-CAR GROUP CONTROL FULL COLLECTIVE มีคุณสมบัติต่อไปนี้

2.6.3.1 หยุดรับ - ส่ง ผู้โดยสารได้ทุกชั้นด้วยการกดปุ่มจากภายในและภายนอกลิฟต์ทั้งขาขึ้นและขาลง โดยไม่ต้องมีพนักงานประจำลิฟต์

2.6.3.2 ทำงานสัมพันธ์กันเป็นกลุ่ม (N-CAR GROUP) เพื่อให้เวลาการคอยลิฟต์น้อยที่สุดไม่ทำงานซ้ำซ้อนกันเพื่อประหยัดพลังงาน โดยมีการประมวลผลคำสั่งและกำหนดให้ลิฟต์ชุดที่เหมาะสมเคลื่อนที่ไปตามคำสั่งในชั้นต่างๆ เช่นเป็นลิฟต์ที่อยู่ใกล้ที่สุดและเคลื่อนที่อยู่ในทิศทางเดียวกัน เป็นต้น

2.6.3.3 ควบคุมการตอบรับคำสั่งจากสัญญาณปุ่มกดที่ชานพักและห้องโดยสารลิฟต์ มีการประมวลผลพร้อมทั้งมีการยกเลิกสัญญาณปุ่มกดต่างๆ เมื่อลิฟต์เคลื่อนที่หรือตอบรับคำสั่งแล้ว

2.6.3.4 สามารถกำหนดให้ลิฟต์ไปจอดรอบบริการในชั้นที่กำหนดได้

2.6.3.5 มีวงจรควบคุมการทำงานของลิฟต์ เช่น การเริ่มทำงาน, การชะลอความเร็ว, การเข้าจอดราบเรียบสม่ำเสมอไม่กระตุก

2.6.3.6 มีระบบควบคุมการจอดให้ตรงชั้นทุกครั้ง โดยไม่คำนึงถึงน้ำหนักบรรทุก ทั้งนี้ผิดพลาดได้ไม่เกิน  $\pm 5$  มิลลิเมตร

2.6.3.7 กรณีที่คำสั่งในตัวลิฟต์ไม่สัมพันธ์กับน้ำหนักบรรทุก คำสั่งทั้งหมดจะต้องถูกยกเลิก คำสั่งใหม่จะสามารถกดใหม่ได้อีกครั้งเมื่อได้อยู่ในสภาวะปกติอีกครั้งหนึ่ง

2.6.3.8 ในกรณีที่ห้องโดยสารลิฟต์บรรทุกน้ำหนักเกิน 80% ของน้ำหนักบรรทุกลิฟต์จะจอดชั้นตามคำสั่งกภายในห้องโดยสารลิฟต์ โดยไม่ต้องจอดตามคำสั่งที่กดจากประตูชานพัก

2.6.3.9 หากลิฟต์เครื่องใดเครื่องหนึ่งขัดข้อง ระบบควบคุมจะตัดการทำงานของลิฟต์เครื่องนั้นออกจากกลุ่มทันทีโดยอัตโนมัติและลิฟต์เครื่องอื่นๆจะทำงานต่อไปตามปกติ

2.6.3.10 SEPERATION OF AN OUT-OF-ORDER ELEVATOR ระบบการทำงานของลิฟต์สามารถตัดลิฟต์ตัวใดตัวหนึ่งออกจากระบบ GROUP CONTROL ได้เมื่อลิฟต์ตัวนั้นทำงานไม่ปกติ โดยลิฟต์ตัวที่เหลืออยู่ยังสามารถทำงานภายใต้ระบบ GROUP CONTROL ได้

2.6.3.11 OPERATION WITH NON-UNIFORM CAR STOPS ระบบ GROUPCONTROL สามารถทำงานได้ถึงแม้ลิฟต์แต่ละตัวจะมีจำนวนชั้นที่จอดต่างกัน

2.6.3.12 มีระบบที่จะทำการแจ้งว่าลิฟต์ชุดใดจะมารับ ในทันทีที่มีการกดปุ่มเรียกหน้าชั้น

## 2.7 ระบบความปลอดภัยสำหรับผู้โดยสาร

จะต้องมีคุณสมบัติพื้นฐานไม่น้อยกว่าคุณสมบัติต่อไปนี้

2.7.1 มีระบบป้องกันลิฟต์ติด เมื่อลิฟต์เกิดการขัดข้อง ซึ่งเกิดจากระบบควบคุมผิดพลาดลิฟต์จะต้องเคลื่อนไปจอดชั้นใกล้เคียงและเปิดประตูให้ผู้โดยสารออกได้อย่างปลอดภัยโดยที่ระบบ SAFETY DEVICES ทั้งหมดจะต้องทำงานเป็นปกติ

2.7.2 มีระบบป้องกันลิฟต์ปิดประตูเมื่อมีผู้โดยสารหรือสิ่งกีดขวางอยู่ระหว่างประตูและให้ประตูเปิดออกด้วย SAFETY SHOES และม่านแสง (INFRARED LIGHT CURTAIN) โดยมีจำนวนม่านแสงไม่น้อยกว่า 40 แนวเส้นโดยเสนอผลิตภัณฑ์, รุ่น ให้ตรวจสอบ

2.7.3 มีเครื่องควบคุมความเร็ว (SPEED GOVERNOR) โดยจะทำงานเมื่อลวดสลิงขับลิฟต์ (HOIST ROPE) ที่แขวนลิฟต์ขาดหรือลิฟต์วิ่งลงเร็วเกินอัตราความเร็วปกติ เมื่อถึงกำหนดที่ตั้งไว้จะทำการตัดกระแสไฟฟ้าที่เข้าเครื่องลิฟต์และจะมีกลไกทำให้ระบบเครื่องนิรภัย (SAFETY CLAMPS หรือ SAFETY GEAR) ทำงานในทันทีโดยหนีบรางลิฟต์ให้ตัวลิฟต์ติดแน่นอยู่กับที่ทั้งนี้เครื่องควบคุมความเร็ว (SPEED GOVERNOR) และเครื่องนิรภัย (SAFETY CLAMPS หรือ SAFETY GEAR) จะต้องสัมพันธ์กับ อัตราเร็วสูงสุดและน้ำหนักบรรทุก

2.7.4 ที่ชั้นบนสุดและล่างสุดมีกลอุกรณ์การหยุด (TERMINAL STOPPING DEVICES) เพื่อให้ลิฟต์หยุดที่ชั้นจอด กรณีการทำงานของวงจรถวลอัตโนมัติที่แผงบังคับในตัวลิฟต์ขัดข้องนอกจากนี้ยังมีกลอุกรณ์การหยุดชั้นบนสุดท้ายและล่างสุดท้าย (FINAL UP/DOWN LIMIT SWITCHES) สำหรับให้ลิฟต์หยุดทันทีกรณีที่ลิฟต์วิ่งเลยชั้นบนสุดหรือล่างสุด ทั้งนี้ไม่เกี่ยวกับแผงบังคับในตัวลิฟต์

2.7.5 มีระบบเตือนการบรรทุกน้ำหนักเกินพิกัด โดยเป็นเสียงสัญญาณเตือนและหยุดการทำงานของลิฟต์ (OVERLOAD ALARM) 100 เปอร์เซ็นต์  $\pm$  10%

2.7.6 ระบบเบรกเป็นชนิด ELECTRO-MAGNETIC TYPE และมีกลอุกรณ์สำหรับคลายเบรคด้วยมือพร้อมอุกรณ์สำหรับเลื่อนตัวลิฟต์ให้ขึ้นหรือลงมาจอดยังระดับชั้นเพื่อช่วยผู้โดยสารออก ในกรณีที่ไฟฟ้าเกิดขัดข้องหรือลิฟต์ค้าง

2.7.7 การปิด - เปิดประตู เป็นระบบอัตโนมัติ โดยประตูลิฟต์และประตูชานพักปิด - เปิดพร้อมกันโดยใช้มอเตอร์ไฟฟ้าติดตั้งเหนือลิฟต์ พร้อมทั้งมีสลักกลไกและคอนแทคไฟฟ้าป้องกันลิฟต์วิ่งขณะประตูเปิดอยู่หรือปิดไม่สนิท

2.7.8 มีระบบช่วยเหลือฉุกเฉินเมื่อไฟฟ้าขัดข้อง ARD(AUTOMATIC RESCUE DEVICE)

2.7.8.1 ระบบช่วยเหลือฉุกเฉินในกรณีที่ระบบไฟฟ้าเกิดขัดข้องจะขับลิฟต์ไปชั้นที่ใกล้เคียงและช่วยเปิดประตูลิฟต์ ทำให้ไม่ติดค้างระหว่างชั้นโดยระบบสำรองไฟฟ้าจากแบตเตอรี่และลิฟต์จะทำงานต่อโดยอัตโนมัติเมื่อระบบไฟฟ้าเป็นปกติ

2.7.8.2 ระบบชาร์จไฟเข้าเองโดยอัตโนมัติ โดยใช้ SEALED LEAD - ACID BATTERY ไม่ต้องเติมน้ำกลั่น

2.7.8.3 การเคลื่อนที่ของลิฟต์ขณะหาชั้นจอด ต้องราบเรียบไม่กระตุก

2.7.9 ลิฟต์ทุกตัวจะต้องมีระบบ FIRE DETECTION ถ้าหากอาคารนั้นมีระบบ FIRE SENSOR ให้ต่อสายสัญญาณเข้ากับระบบควบคุมลิฟต์และหากอาคารนั้นไม่มีระบบ FIRE SENSOR ให้ต่อสายสัญญาณจากสวิทช์โยก 2 ทาง ซึ่งติดตั้งในกล่องกระจกชนิด BREAKABLE GLASS โดยกล่องนี้ติดตั้งอยู่ที่หน้าโถงลิฟต์ชั้นทางออกหนีภัย ในเวลาปกติ สวิทช์นี้จะอยู่ที่ตำแหน่ง "OFF" หากลิฟต์ได้รับสัญญาณจาก FIRE SENSOR

ของอาคาร หรือเมื่อเกิดเพลิงไหม้อาคาร และมีผู้ทุบกระจกให้แตกและโยกสวิทช์ไปในตำแหน่ง “ON” ลิฟต์ก็จะเข้าสู่การทำงานในระบบ FIRE DETECTION ทันที โดยลิฟต์จะยกเลิก และไม่ตอบรับคำสั่งจากแผงปุ่มกดในตัวลิฟต์และแผงปุ่มกดหน้าชั้นใดๆและจะวิ่งลงมายังชั้นทางออกหนีภัยโดยไม่หยุดกลางทาง เมื่อถึงชั้นที่กำหนดแล้วจะเปิดประตูค้างไว้ ลิฟต์จะกลับเข้าสู่การทำงานตามปกติอีกครั้งเมื่อสัญญาณจาก FIRE SENSOR หายไปหรือสวิทช์ที่หน้าชั้นถูกโยกกลับมาในตำแหน่ง “OFF”

2.7.10 ให้ติดตั้งโทรศัพท์ภายใน (INTERCOM) เพื่อสามารถใช้ติดต่อกันได้หน้าลิฟต์ชั้นล่างอาคาร (หน้าชานพักชั้นล่างอาคาร) ห้องเครื่องลิฟต์และในตัวลิฟต์

2.7.11 มีระบบป้องกันลิฟต์ค้าง (FAIL SOFT SYSTEM) ในกรณีที่เกิดการขัดข้องภายในวงจรที่ควบคุมการทำงานของลิฟต์ (ไม่เกี่ยวกับไฟฟ้าดับภายในอาคาร)

2.7.12 มีระบบ RESCUE OPERATION TO THE NEAREST LANDING เมื่อลิฟต์เกิดปัญหาในการจอด ระบบช่วยเหลือจะบังคับให้ลิฟต์จอดในชั้นใกล้ที่สุด ไม่ค้างระหว่างชั้น

2.7.13 มีระบบ OPEN DOOR WARNING เมื่อผู้โดยสารพยายามเปิดประตูลิฟต์ในขณะที่ลิฟต์กำลังวิ่งอยู่ จะมีสัญญาณเตือนดังขึ้นทันที

## 2.8 ลักษณะและอุปกรณ์ประกอบตัวลิฟต์

2.8.1 ลิฟต์เป็นโครงเหล็กแข็งแรง ผลิตจากโรงงานผู้ผลิตลิฟต์อย่างเรียบร้อย ขนาดภายในไม่น้อยกว่ามาตรฐานใดมาตรฐานหนึ่งหรือทั้งหมด JIS A4301-1983, JIS A4302-1992, ANSI A17.1, ANSI A17.2, EN81, TIS 837-2531 หรือ ISO 4190-1

2.8.2 ประตูลิฟต์เป็นชนิดบานเลื่อนเปิดตรงจุดกึ่งกลางอัตโนมัติ ปรับความเร็วได้ด้วยมอเตอร์

2.8.3 ประตูและผนังของตัวลิฟต์ทำด้วยแผ่นเหล็ก (PRESS STEEL) ความหนาแน่นไม่น้อยกว่า 1.2 มิลลิเมตร เคลือบสีด้วย STAINLESS STEEL HAIRLINE FINISHED

2.8.4 หลังคาลิฟต์ทำด้วยแผ่นเหล็ก (PRESS STEEL) ความหนาแน่นไม่น้อยกว่า 2 มิลลิเมตรเคลือบสี พร้อมโครงเหล็กซึ่งได้รับการออกแบบให้แข็งแรง พร้อมมีทางออกฉุกเฉินและช่องระบายอากาศ ด้านในของหลังคาลิฟต์ต้องเคลือบสีอย่างดีและมี DROP CEILING เพื่อบังหลอดไฟให้สวยงามตามรูปแบบของผู้ผลิต

2.8.5 พื้นปูด้วย VINYL TILE ชนิดใช้งานหนัก (HEAVY DUTY) หนาไม่น้อยกว่า 2 มิลลิเมตร ตรงจุดที่ชนกับผนัง ให้ติดตั้งแผ่นกันเท้ากระแทก (KICK PLATE) ทำด้วย STAINLESS STEEL HAIRLINE FINISHED ช่องระบายอากาศที่ตัวลิฟต์จะต้องอยู่ในระดับที่ต่ำกว่า 0.30 เมตร หรือในระดับที่สูงกว่า 1.80 เมตร จากพื้นตัวลิฟต์ต้องมีขนาดที่ลูกทรงกลมเส้นผ่าศูนย์กลาง 25 มิลลิเมตร ผ่านไม่ได้และต้องไม่เป็นช่องทะลุโดยตรง และพื้นที่ช่องระบายอากาศทั้งหมด รวมกันต้องไม่น้อยกว่า 1 ส่วนใน 30 ส่วนของพื้นที่พื้นตัวลิฟต์

2.8.6 ติดตั้งพัดลมเพื่อระบายอากาศชนิดเป่าเข้าที่หลังคาตัวลิฟต์และมีระบบซึ่งสามารถตัดการทำงานของพัดลมระบายอากาศได้ เมื่อลิฟต์หยุดวิ่งเกินกว่าเวลาที่กำหนด

2.8.7 ติดตั้งไฟแสงสว่างแบบฟลูออเรสเซนต์ให้มีความสว่างเหมาะสม ไม่น้อยกว่า 2 หลอด และมีระบบดับไฟแสงสว่างนี้ โดยอัตโนมัติเมื่อลิฟต์หยุดวิ่งเกินกว่าเวลาที่กำหนด

2.8.8 ภายในตัวลิฟต์ต้องมีระบบแสงสว่างฉุกเฉิน จากหลอดไฟฟ้าอย่างน้อย 1 หลอด ใช้งานได้ไม่ต่ำกว่า 1 ชั่วโมง มีความสว่างเฉลี่ยอย่างต่ำ 5 ลักซ์ ที่แนวระดับความสูงจากพื้น 1.2 เมตร บริเวณหน้าแผงควบคุมหลัก ซึ่งทำงานโดยแบตเตอรี่ที่สามารถชาร์ตไฟได้ด้วยตัวเองและจะทำงานทันทีที่กระแสไฟฟ้าขัดข้อง

2.8.9 แผงควบคุมในตัวลิฟต์ ส่วนหน้าของแผง (FACEPLATE) เป็น STAINLESS STEEL โดยประกอบด้วยอุปกรณ์ดังต่อไปนี้

2.8.9.1	ปุ่มกดไปขึ้นต่างๆพร้อมเลขและไฟแสดงสถานะ(ตามจำนวนชั้น)	
2.8.9.2	ปุ่มกดให้ประตูเปิด (DOOR OPEN)	1 ปุ่ม
2.8.9.3	ปุ่มกดให้ประตูเร่งปิด (DOOR CLOSE)	1 ปุ่ม
2.8.9.4	ปุ่มกดให้ลิฟต์หยุดฉุกเฉิน (STOP)	1 ปุ่ม
2.8.9.5	ปุ่มกดแจ้งเหตุ (EMERGENCY ALARM)	1 ปุ่ม
2.8.9.6	สวิทช์ปิด-เปิดพัดลมระบายอากาศ	1 ปุ่ม
2.8.9.7	สวิทช์ปิด -เปิดไฟแสงสว่าง	1 ปุ่ม
2.8.9.8	โทรศัพท์ภายในหรือระบบติดต่อภายใน	1 ชุด
2.8.9.9	ไฟแสดงทิศทางการทำงานของลิฟต์	
2.8.9.10	ตัวเลขระบบ LED หรือระบบ DIGITAL DISPLAY แสดงตำแหน่งของลิฟต์(ติดตั้งรวมกับแผงควบคุมหรือแยกไว้ติดตั้งเหนือประตูให้เห็นชัดเจนได้)	
2.8.9.11	ปุ่มควบคุมอื่นๆ ตามความเหมาะสม	

**หมายเหตุ** สำหรับข้อ 2.8.9.4, 2.8.9.6, 2.8.9.7 และ 2.8.9.11 ให้ติดตั้งอยู่ในกล่องซึ่งอยู่ส่วนล่างของแผงควบคุม ปิด - เปิด ได้ด้วยกุญแจ

## 2.9 ลักษณะประตูชานพักและอุปกรณ์ประกอบ

2.9.1 ประตูเป็นแบบเลื่อนปิด - เปิด จากกึ่งกลางบานโดยอัตโนมัติ สำหรับลิฟต์น้ำหนักบรรทุก 550 กิโลกรัม และ 750 กิโลกรัม ขนาดของประตูหรือช่องเปิดไม่น้อยกว่า 0.80 x 2.00 เมตร ส่วนลิฟต์น้ำหนักบรรทุก 1,000 กิโลกรัม ขนาดของประตูหรือช่องเปิดไม่น้อยกว่า 0.90 x 2.00 เมตร

2.9.2 ประตูชานพักและวงกบทำด้วยแผ่นเหล็ก (PRESS STEEL) ความหนาแน่นไม่น้อยกว่า 1.2 มิลลิเมตร เคลือบสีป้องกันสนิม บุด้วย STAINLESS STEEL HAIRLINE FINISHED รูปแบบของประตูชานพักและวงกบประตูให้เป็นไปตามมาตรฐานของผู้ผลิต

2.9.3 กรอบประตูด้านข้าง - ด้านบน ( JAMB ) ทำด้วยแผ่นเหล็ก (PRESS STEEL) ความหนาแน่นไม่น้อยกว่า 1.2 มิลลิเมตร เคลือบสีป้องกันสนิม บุด้วย STAINLESS STEEL HAIRLINE FINISHED รูปแบบของกรอบประตูด้านข้าง - ด้านบนให้เป็นไปตามรูปแบบทางด้านสถาปัตยกรรม

2.9.4 มีตัวเลขแสดงตำแหน่งของลิฟต์ และสัญลักษณ์แสดงทิศทางการเคลื่อนที่ของลิฟต์ทุกชั้น

2.9.5 จำนวนแผงปุ่มกดเรียกลิฟต์ที่หน้าชั้น กำหนดให้

2.9.5.1 ลิฟต์จำนวน 1 เครื่อง ทำงานแบบ SIMPLEX OPERATION จะมีแผงปุ่มกดเรียกลิฟต์หน้าชานพักจำนวน 1 ชุดทุกๆชั้น

2.9.5.2 ลิฟต์จำนวน 2 เครื่อง ติดตั้งคู่กันและทำงานแบบ DUPLEX OPERATION จะมีแผงปุ่มกดเรียกลิฟต์หน้าชานพัก จำนวน 1 ชุดทุกๆชั้น หากลิฟต์ทั้ง 2 เครื่อง ติดตั้งตรงข้ามกันและทำงานแบบ DUPLEX OPERATION จะมีแผงปุ่มกดเรียกลิฟต์หน้าชานพักจำนวน 2 ชุดทุกๆ ชั้น

2.9.5.3 ลิฟต์จำนวนตั้งแต่ 3 เครื่องขึ้นไป (N เครื่อง) และทำงานแบบ N-CAR GROUP CONTROL จะต้องติดตั้งแผงชุดปุ่มกดเรียกลิฟต์หน้าชานพัก จำนวนไม่น้อยกว่า N-1 ชุด ทุกๆชั้นในกรณีทีลิฟต์หลายๆชุด ทำงานแบบ N-CAR GROUP CONTROL แต่ติดตั้งแยกเป็น 2 ฝั่งตรงข้ามกัน สามารถลดจำนวนปุ่มกดเรียกลิฟต์ลงได้ อีก 1 ชุด ทุกๆ ชั้น

**ยกเว้น** กรณี 3 เครื่องติดตั้งแยกกัน 2 ฝั่งให้ติดตั้งแผงชุดปุ่มกด 2 ชุด ตรงข้ามกัน

- 2.9.6 ปุ่มกดเรียกลิฟต์ชนิดมีแสงไฟแสดงการทำงานติดตั้งบนแผง STAINLESS STEEL ดังนี้
  - 2.9.6.1 ชั้นบนสุดและชั้นล่างสุด ชั้นละ 1 ปุ่ม
  - 2.9.6.2 ชั้นกลาง (ยกเว้นชั้นบนสุดและชั้นล่างสุด) ชั้นละ 2 ปุ่ม
- 2.9.7 มีเสียง (BELL) ดังเตือนเมื่อลิฟต์มาถึงทุกๆ ชั้น
- 2.9.8 ธรณีประตู (SILL)เป็น ALUMINIUM หรือ STAINLESS STEEL วางบน SILL SUPPORT

## 2.10 ระบบป้องกันอุปกรณ์ขับเคลื่อนลิฟต์

- 2.10.1 มีอุปกรณ์และระบบตัดวงจรไฟฟ้าเมื่อกระแสไฟเกินป้องกันมอเตอร์เสียหาย(OVERLOAD CURRENT PROTECTION)
- 2.10.2 มีระบบและอุปกรณ์ป้องกันการผิดพลาดหรือไม่ครบเฟสของวงจรไฟฟ้า (REVERSEPHASE PROTECTION OR PHASE FAILUREPROTECTION)
- 2.10.3 มีระบบและอุปกรณ์ป้องกันมอเตอร์เสียหายจากอุณหภูมิสูง

## 2.11 ระบบไฟฟ้า

- 2.11.1 ไฟฟ้าระบบลิฟต์ ชนิดกระแสสลับ (AC) 380 โวลท์ 3 เฟส 4 สาย 50 เฮิรตซ์พร้อมสายดิน และกำลังไฟฟ้าเปลี่ยนแปลงไม่เกิน  $\pm 5\%$
- 2.11.2 ไฟฟ้าระบบแสงสว่าง ชนิดกระแสสลับ (AC) 220 โวลท์ 1 เฟส 50 เฮิรตซ์
- 2.11.3 มีระบบ SURG PROTECTION สำหรับอุปกรณ์ควบคุม และระบบคอมพิวเตอร์

## 2.12 ระบบและอุปกรณ์ช่วยการวิ่ง ระบบผลิตภัณฑ์, รูน

- 2.12.1 น้ำหนักถ่วง (COUNTERWEIGHT) เป็นเหล็กหล่อ ติดตั้งซ้อนกันในโครงเหล็กแข็งแรง ให้ได้น้ำหนักเหมาะสมที่จะช่วยให้ลิฟต์วิ่งได้นุ่มนวล การเคลื่อนขึ้น - ลงจะต้องมี SLIDING GUIDES บังคับในรางเหล็ก
- 2.12.2 รางลิฟต์ใช้รางเหล็ก ผิวหน้าใสเรียบผลิตจากโรงงานลิฟต์ ให้มีขนาดปลอดภัยที่จะรับน้ำหนักของตัวลิฟต์ พร้อมน้ำหนักบรรทุกตามความเร็วที่กำหนด และได้มาตรฐานใดมาตรฐานหนึ่งหรือหลายมาตรฐานรวมกัน JIS A4301-1983, JIS A4302-1992, ANSI A17.1, ANSI A17.2, EN81 หรือ TIS 837-2531
- 2.12.3 การหล่อลื่น รางลิฟต์ และรางน้ำหนักถ่วง จะต้องหล่อลื่นได้ตลอดเวลาจากส่วนเก็บน้ำมันหล่อลื่นที่ติดกับตัวลิฟต์และน้ำหนักถ่วง
- 2.12.4 ลวดสลิงที่ใช้จะต้องเป็นลวดสลิงสำหรับลิฟต์โดยเฉพาะ และได้มาตรฐานใดมาตรฐานหนึ่งหรือหลายมาตรฐานรวมกัน JISA4301-1983, JISA4302-1992, ANSI A17.1, ANSI A17.2, EN81 หรือ TIS 837-2531
- 2.12.5 มี BUFFER ตามมาตรฐานที่กำหนด รองรับภาระกระแทกของตัวลิฟต์และน้ำหนักถ่วง ติดตั้งที่กั้นบ่อลิฟต์

## 2.13 อุปกรณ์และระบบพิเศษ

- 2.13.1 เหล็กส่วนที่ไม่ได้พ่นสีจะต้องมีระบบกันสนิม
- 2.13.2 ติดตั้งกระจกเงาด้านหลัง 1 บาน ขนาดเต็มผนังครึ่งบนเหนือราวมือจับและติดตั้งราวมือจับ (HAND RAIL) 3 ด้าน ทำด้วย STAINLESS STEEL
- 2.13.3 มีเสียงพูด (VONIC) แจ้งชั้นที่จอด ประตูปิด - เปิด ทิศทางการเคลื่อนที่ เสียงพูดเป็นทั้งภาษาไทยหรือภาษาอังกฤษ

## 2.14 การตรวจสอบ

2.14.1 การตรวจสอบและทดสอบเมื่อติดตั้งแล้วเสร็จ โดยต้องเป็นไปตามมาตรฐาน

2.14.2 การตรวจสอบการติดตั้งวัสดุ อุปกรณ์ครบถ้วนถูกต้องตามข้อกำหนดและมาตรฐานด้านความ มั่นคงแข็งแรง ความปลอดภัย

2.14.3 การตรวจสอบการทำงานและอุปกรณ์ความปลอดภัย เช่น ตรวจสอบน้ำหนักบรรทุก, สัญญาณเตือนเมื่อบรรทุกน้ำหนักเกิน, ตรวจวัดค่าความเร็วของลิฟต์ได้ตามข้อกำหนดทุกการบรรทุกน้ำหนัก

## 2.15 คุณสมบัติ มาตรฐานของลิฟต์และอุปกรณ์

ลิฟต์และอุปกรณ์ประกอบต่างๆ จะต้องผลิตจากโรงงานที่ได้รับรองมาตรฐาน ISO 9000 หรือ ISO 9001 หรือ ISO 9002 และ ISO 14001 หรือดีกว่า

## 3. เอกสารประกอบการพิจารณา

3.1 ผู้รับจ้างต้องดำเนินการส่งข้อมูลการเปรียบเทียบระหว่างรายการตามข้อกำหนดกับรายการที่เสนอขออนุมัติใช้ติดตั้งพร้อมเอกสารรูปภาพแคตตาล็อกและแบบการติดตั้งจำนวน 4 ชุด ให้คณะกรรมการตรวจรับพัสดุพิจารณาเห็นชอบก่อนใช้ติดตั้ง

3.2 ให้ผู้รับจ้างส่งแบบแสดงการติดตั้ง(Shop drawing) ระบบของลิฟต์ที่แสดงขนาด, ความลึกบ่อลิฟต์, ห้องเครื่องลิฟต์, ระยะเวลาโอเวอร์เฮด, ปล่องลิฟต์ ช่องบล็อกล้อต่างๆ, ประตู และเปรียบเทียบกับแบบคู่สัญญา ก่อนเริ่มงาน

3.3 ข้อมูลศูนย์รับแจ้งเหตุขัดข้องของลิฟต์ตลอด 24 ชั่วโมงโดยให้แจ้งเบอร์โทรศัพท์และที่อยู่ศูนย์บริการลิฟต์ทั่วทุกภาคของประเทศ (อย่างน้อยมีที่ ภาคกลาง, ภาคเหนือ, ภาคตะวันออกเฉียงเหนือ, ภาคตะวันออก และภาคใต้) สามารถมาถึงสถานที่ที่เกิดเหตุลิฟต์ขัดข้องภายในเวลาไม่เกิน 24 ชั่วโมง โดยให้แสดงหลักฐานยืนยันที่ตรวจสอบได้มากับเอกสารขออนุมัติใช้ผลิตภัณฑ์

3.4 เอกสารบริษัทหรือห้างหุ้นส่วนจำกัดจดทะเบียนเป็นผู้จำหน่าย ติดตั้งและบริการลิฟต์กับกรมทะเบียนการค้ามาแล้วไม่น้อยกว่า 5 ปี มีทุนจดทะเบียนชำระแล้วไม่น้อยกว่า 20 ล้านบาท

3.5 เอกสารรับรองผลงานการติดตั้งพร้อมให้บริการลิฟต์โดยสารและ/หรือลิฟต์เพียงคนใช้ผลิตภัณฑ์ที่เสนอขอใช้ในโครงการนี้มาแล้วไม่น้อยกว่า 100 ชุด ในระยะเวลาไม่เกิน 5 ปี นับถึงวันพิจารณาอนุมัติให้ใช้ มีเอกสารยืนยันที่สามารถตรวจสอบได้

3.6 เอกสารแสดงคุณสมบัติของวิศวกรไฟฟ้าและเครื่องกลที่มีใบอนุญาตประกอบวิชาชีพระดับไม่ต่ำกว่าสามัญวิศวกรประจำบริษัทหรือห้างหุ้นส่วนจำกัด(และเคยผ่านงานการควบคุมการติดตั้งลิฟต์มาแล้วไม่น้อยกว่า 2 ปี) สำหรับดูแลให้คำปรึกษาทางด้านเทคนิคและวิชาการพร้อมลายเซ็นของวิศวกรนั้นต่อคณะกรรมการตรวจรับพัสดุทราบ

3.7 หนังสือรับรองมาตรฐานต่างๆ

## 4. การบำรุงรักษาและการรับประกัน

4.1 ผู้รับจ้างต้องรับผิดชอบในการตรวจสอบ ซ่อมบำรุงดูแลรักษาลิฟต์ที่ติดตั้งกับเจ้าของอาคาร โดยส่งช่างเข้ามาดูแล ทุก 1 เดือน เป็นเวลา 2 ปี ค่าใช้จ่ายทั้งหมดเป็นของผู้รับจ้าง ผู้รับจ้างต้องทำหนังสือยืนยันเป็นแผนงานการเข้าบำรุงรักษาแก่เจ้าของอาคารในวันตรวจรับงานงวดสุดท้าย โดยมีใบรับรองการซ่อมบำรุง

4.2 ผู้รับจ้างต้องรับประกันวัสดุ อุปกรณ์และการติดตั้ง เป็นเวลา 2 ปี หลังจากส่งมอบงานงวดสุดท้าย ความเสียหายที่เกิดจากการใช้งานปกติ ผู้รับจ้างต้องแก้ไขหรือเปลี่ยนให้ใหม่ภายในเวลาไม่เกิน 48 ชั่วโมงโดยไม่คิดค่าใช้จ่ายทั้งหมด (รวมถึงค่าแรงงานและค่าเดินทาง) ผู้รับจ้างต้องทำหนังสือยืนยันการรับประกันแก่เจ้าของอาคาร ในวันตรวจรับงานงวดสุดท้าย

4.3 ผู้รับจ้างต้องมีวิศวกรเครื่องกลและวิศวกรไฟฟ้าที่มีใบอนุญาตประกอบวิชาชีพระดับตรงตามที่สภาวิศวกรกำหนดไว้ ตรวจสอบการทำงานของลิฟต์ภายหลังติดตั้งลิฟต์แล้วเสร็จ (Quality Control) โดยทำเป็นเอกสารรายงานพร้อมลงชื่อกำกับเป็นผู้ตรวจสอบ มอบให้แก่คณะกรรมการตรวจรับพัสดุ

4.4 ผู้รับจ้างต้องมีวิศวกรเครื่องกลที่มีใบอนุญาตประกอบวิชาชีพระดับตรงตามที่สภาวิศวกรกำหนดไว้ (และเคยผ่านงานการควบคุมการติดตั้งลิฟต์มาแล้วไม่น้อยกว่า 2 ปี โดยมีเอกสารรับรอง) ควบคุมการติดตั้งที่สถานที่ก่อสร้างจนแล้วเสร็จ โดยให้แจ้งชื่อพร้อมสำเนาใบอนุญาตประกอบวิชาชีพต่อคณะกรรมการตรวจรับพัสดุเพื่อทราบ

4.5 ผู้รับจ้างต้องจัดส่งเอกสาร ผลตรวจสอบตามข้อ 4.4 พร้อมคู่มือการใช้งานและบำรุงรักษา จำนวน 4 ชุด ให้แก่คณะกรรมการตรวจรับพัสดุ

4.6 ผู้รับจ้างต้องจัดอบรมการใช้งานและบำรุงรักษาเบื้องต้นแก่ช่างของอาคารในการตรวจรับงานก่อสร้างงวดสุดท้าย

## หมวดที่ 2

### หมวดระบบลิฟต์เพียงคนใช้แบบมีห้องเครื่อง

#### 1. ข้อกำหนดทั่วไป

##### 1.1 รายละเอียดคุณลักษณะทั่วไป

วัสดุและอุปกรณ์ที่ใช้ติดตั้งทั้งหมดต้องเป็นของใหม่ไม่เคยผ่านการใช้งานมาก่อน วัสดุและอุปกรณ์ดังกล่าวจะต้องได้รับการตรวจสอบความถูกต้องจากคณะกรรมการตรวจรับพัสดุที่สถานที่ก่อสร้างก่อน จึงสามารถใช้ดำเนินการติดตั้งได้

##### 1.2 ขอบเขตงาน

ขอบเขตงานให้เป็นไปตามที่ข้อกำหนดและแบบระบบลิฟต์กำหนดไว้ โดยผู้รับจ้างต้องจัดหาและติดตั้งลิฟต์ทั้งหมดจนสมบูรณ์ใช้งานได้ตามวัตถุประสงค์ พร้อมผ่านการทดสอบเป็นไปตามมาตรฐาน โดยรายละเอียดสามารถเพิ่มเติมได้หากต้องเป็นไปตามข้อกำหนดที่กำหนด

##### 1.3 มาตรฐานอ้างอิง

มาตรฐานลิฟต์และอุปกรณ์ประกอบ ต้องผลิตได้ตามมาตรฐานใดมาตรฐานหนึ่งหรือหลายมาตรฐานรวมกัน เช่น EN81, ANSI, JIS, TIS 837-2531, Lift Directive

##### 1.4 คุณสมบัติผู้แทนจำหน่าย

1.4.1 ผู้รับจ้าง หมายถึง ผู้ผลิต จำหน่ายและติดตั้งให้บริการลิฟต์หรือตัวแทนจำหน่ายที่ถูกต้องจากผู้ผลิต (มีเอกสารรับรอง) และติดตั้งให้บริการลิฟต์

1.4.2 ผู้รับจ้างเป็นบริษัทหรือห้างหุ้นส่วนจำกัดจดทะเบียนเป็นผู้จำหน่าย ติดตั้งและให้บริการลิฟต์กับกรมทะเบียนการค้ามาแล้วไม่น้อยกว่า 5 ปี มีทุนจดทะเบียนชำระแล้วไม่น้อยกว่า 20 ล้านบาทโดยมีเอกสารรับรอง มีผลงานการติดตั้งพร้อมให้บริการลิฟต์โดยสารและ/หรือลิฟต์เพียงคนใช้ผลิตภัณฑ์ที่เสนอขอใช้ในโครงการนี้มาแล้วไม่น้อยกว่า 100 ชุด ในระยะเวลาไม่เกิน 5 ปีนับถึงวันพิจารณาอนุมัติให้ใช้ มีเอกสารยืนยันที่สามารถตรวจสอบได้

1.4.3 ผู้รับจ้างจะต้องมีวิศวกรไฟฟ้าและเครื่องกลที่มีใบอนุญาตประกอบวิชาชีพระดับไม่ต่ำกว่าสามัญวิศวกรประจำบริษัทหรือห้างหุ้นส่วนจำกัดสำหรับดูแลให้คำปรึกษางานทางด้านเทคนิคและวิชาการ โดยแจ้งรายชื่อพร้อมลายเซ็นของวิศวกรนั้นต่อคณะกรรมการตรวจรับพัสดุทราบ ซึ่งสามารถตรวจสอบได้

1.4.4 ผู้รับจ้างต้องมีวิศวกรเครื่องกลที่มีใบอนุญาตประกอบวิชาชีพระดับตรงตามที่สภาวิศวกรกำหนดไว้ (และเคยผ่านงานการควบคุมการติดตั้งลิฟต์มาแล้วไม่น้อยกว่า 2 ปี โดยมีเอกสารรับรอง) ควบคุมการติดตั้งที่สถานที่ก่อสร้างจนแล้วเสร็จ โดยให้แจ้งชื่อพร้อมสำเนาใบอนุญาตประกอบวิชาชีพต่อคณะกรรมการตรวจรับพัสดุเพื่อทราบ

1.4.5 ผู้รับจ้างต้องมีศูนย์รับแจ้งเหตุขัดข้องของลิฟต์ตลอด 24 ชั่วโมงโดยให้แจ้งเบอร์โทรศัพท์มากับเอกสารขออนุมัติใช้ผลิตภัณฑ์ และมีศูนย์บริการลิฟต์อยู่ทั่วทุกภาคของประเทศ(อย่างน้อยมีที่ ภาคกลาง, ภาคเหนือ, ภาคตะวันออกเฉียงเหนือ, ภาคตะวันออกและภาคใต้) สามารถมาถึงสถานที่ที่เกิดเหตุลิฟต์ขัดข้องภายในเวลาไม่เกิน 24 ชั่วโมง โดยให้แสดงหลักฐานยืนยันที่ตรวจสอบได้มากับเอกสารขออนุมัติใช้ผลิตภัณฑ์

1.4.6 ผู้รับจ้างต้องรับผิดชอบในการตรวจสอบ ซ่อมบำรุงดูแลรักษาลิฟต์ที่ติดตั้งกับเจ้าของอาคารโดยส่งช่างเข้ามาดูแล ทุก 1 เดือน เป็นเวลา 2 ปี ค่าใช้จ่ายทั้งหมดเป็นของผู้รับจ้าง ผู้รับจ้างต้องทำ



หนังสือยืนยันเป็นแผนงานการเข้าบำรุงรักษาแก่เจ้าของอาคารในวันตรวจรับงานงวดสุดท้าย โดยมีใบรับรองการซ่อมบำรุง

1.4.7 ผู้รับจ้างต้องรับประกันวัสดุ อุปกรณ์ และการติดตั้ง เป็นเวลา 2 ปี หลังจากส่งมอบงานงวดสุดท้าย ความเสียหายที่เกิดจากการใช้งานปกติ ผู้รับจ้างต้องแก้ไขหรือเปลี่ยนให้ใหม่ภายในเวลาไม่เกิน 48 ชั่วโมงโดยไม่คิดค่าใช้จ่ายทั้งหมด (รวมถึงค่าแรงงานและค่าเดินทาง) ผู้รับจ้างต้องทำหนังสือยืนยันการรับประกันแก่เจ้าของอาคาร ในวันตรวจรับงานงวดสุดท้าย

## 2. คุณสมบัติข้อกำหนดของลิฟต์

### 2.1 จำนวนชุด

ให้ถือตามที่ปรากฏในแบบแปลนหรือรายการกำหนด

### 2.2 น้ำหนักบรรทุก

ใช้ลิฟต์ตามน้ำหนักบรรทุก 1,000 กิโลกรัมหรือให้ถือตามที่ปรากฏในแบบแปลนหรือรายการกำหนด

### 2.3 ความเร็วลิฟต์

อาคารสูงระหว่าง 2 - 6 ชั้น ใช้ความเร็ว 60 เมตร/นาที

อาคารสูงระหว่าง 7 - 12 ชั้น ใช้ความเร็ว 90 เมตร/นาที

อาคารสูงระหว่าง 13 - 16 ชั้น ใช้ความเร็ว 105 เมตร/นาที

อาคารสูงระหว่าง 17 - 24 ชั้น ใช้ความเร็ว 120 เมตร/นาที

หมายเหตุ หากอาคารสูง เกินกว่า 24 ชั้น ให้ถือตามที่ปรากฏในแบบแปลนหรือรายการกำหนด

### 2.4 จุดวิ่ง รับ-ส่ง

จำนวนชั้นและประตู ให้ถือตามที่ปรากฏในแบบแปลนงานด้านสถาปัตยกรรมกำหนดไว้

### 2.5 ระบบขับเคลื่อน

แบบGearless Traction Machinewith Permanent MagnetType Synchronous Motor (PM Motor) DRIVE (ROPE DRIVE) ไม่มีเกียร์ปรับความเร็วได้ โดยระบบปรับ-เปลี่ยนความถี่ [VARIABLE FREQUENCY (VF) ] ปรับ-เปลี่ยนแรงดัน [VARIABLE VOLTAGE (VV) ]ติดตั้งร่วมกับระบบเบรกแม่เหล็กไฟฟ้า ประกอบเป็นชุดเดียวกันจากผู้ผลิต ติดตั้งอยู่บนห้องเครื่องลิฟต์ เหนือช่องลิฟต์ระบุผลิตภัณฑ์, รุ่น, ขนาดมอเตอร์

### 2.6 ระบบควบคุมการทำงาน

ระบบควบคุมการทำงานของลิฟต์ด้วย MICRO COMPUTER ขนาดไม่น้อยกว่า 32 บิต เป็นการทำงาน แบบ UP&DOWN SELECTIVE COLLECTIVE โดยมีคุณสมบัติในการทำงานไม่น้อยกว่าข้อกำหนด

#### 2.6.4 ลิฟต์โดยสารตัวเดียวแบบ SIMPLEX มีคุณสมบัติต่อไปนี้

2.6.1.1 หยุดรับ-ส่งผู้โดยสารได้ทุกชั้นด้วยการกดปุ่มจากภายในและภายนอกลิฟต์ทั้งขาขึ้นและขาลง โดยไม่ต้องมีพนักงานประจำลิฟต์

2.6.1.2 ควบคุมการรับคำสั่งจากสัญญาณปุ่มกดที่ชานพักและห้องโดยสารลิฟต์มีการประมวลผลพร้อมทั้งมีการยกเลิกสัญญาณปุ่มกดต่างๆ เมื่อลิฟต์เคลื่อน-ที่หรือตอบรับคำสั่งแล้ว

2.6.1.3 การตอบรับคำสั่งปุ่มกดหน้าชั้นจะต้องสัมพันธ์กับทิศทางที่ลิฟต์กำลังเคลื่อนที่อยู่

2.6.1.4 สามารถกำหนดให้ลิฟต์ไปจอดบริการในชั้นที่กำหนดได้

2.6.1.5 มีวงจรควบคุมการทำงานของลิฟต์ เช่น การเริ่มทำงาน, การชะลอความเร็ว, การเข้าจอดราบเรียบสม่ำเสมอไม่กระตุก

2.6.1.6 มีระบบควบคุมการจอดให้ตรงชั้นทุกครั้ง โดยไม่คำนึงถึงน้ำหนักบรรทุกทั้งสิ้นผิดพลาดได้ไม่เกิน  $\pm 5$  มิลลิเมตร

2.6.1.7 กรณีที่คำสั่งในตัวลิฟต์ไม่สัมพันธ์กับน้ำหนักบรรทุก คำสั่งทั้งหมดจะต้องถูกยกเลิกคำสั่งใหม่จะสามารถกดใหม่ได้อีกครั้ง เมื่อได้อยู่ในสภาวะปกติอีกครั้งหนึ่ง

2.6.1.8 ในกรณีที่ห้องโดยสารลิฟต์บรรทุกน้ำหนักเกิน 80% ของน้ำหนักบรรทุกลิฟต์ จะจอดชั้นตามคำสั่งกดภายในห้องโดยสารลิฟต์ โดยไม่ต้องจอดตามคำสั่งที่กดจากประตูชานพัก

2.6.5 ลิฟต์โดยสาร 2-3 เครื่อง ติดตั้งร่วมกันเป็นกลุ่มแบบ DUPLEX หรือ TRIPLEX มีคุณสมบัติต่อไปนี้

2.6.2.1 หยุด รับ-ส่ง ผู้โดยสารได้ทุกชั้นด้วยการกดปุ่มจากภายในและภายนอกลิฟต์ ทั้งขาขึ้นและขาลง โดยไม่ต้องมีพนักงานประจำลิฟต์

2.6.2.2 SELECTION OF AND ELEVATOR MINIMUM WAITING TIME ระบบจะทำการเลือกลิฟต์ตัวที่สามารถรับผู้โดยสารในระยะเวลาการรอคอยที่น้อยที่สุด โดยพิจารณาจากตำแหน่งของลิฟต์ แต่ละตัว และทิศทางเคลื่อนที่ของลิฟต์ เมื่อสภาวะการใช้ลิฟต์เปลี่ยนไป ระบบสามารถที่จะทำการเลือกลิฟต์อีกตัวที่เหมาะสมกว่ามารับผู้โดยสารแทน เพื่อรักษาเวลาในการรอคอย (WAITING TIME) ให้น้อยที่สุด

2.6.2.3 RELIABLE BACKUP SYSTEM ระบบมีการ BACK UP คำสั่งชั้นจอดที่ได้รับของลิฟต์แต่ละตัว เพื่อการทำงานที่ต่อเนื่อง

2.6.2.4 สามารถกำหนดให้ลิฟต์ไปจอดรอบบริการในชั้นที่กำหนดได้

2.6.2.5 วงจรควบคุมการทำงานของลิฟต์ เช่น การเริ่มทำงาน, การชะลอความเร็ว, การเข้าจอดราบเรียบสม่ำเสมอไม่กระตุก

2.6.2.6 มีระบบควบคุมการจอดให้ตรงชั้นทุกครั้ง โดยไม่คำนึงถึงน้ำหนักบรรทุกทั้งหมดนี้ ผิดพลาดได้ไม่เกิน  $\pm 5$  มิลลิเมตร

2.6.2.7 กรณีที่คำสั่งในตัวลิฟต์ไม่สัมพันธ์กับน้ำหนักบรรทุก คำสั่งทั้งหมดจะต้องถูกยกเลิกคำสั่งใหม่จะสามารถกดใหม่ได้อีกครั้ง เมื่อได้อยู่ในสภาวะปกติอีกครั้งหนึ่ง

2.6.2.8 ในกรณีที่ห้องโดยสารลิฟต์บรรทุกน้ำหนักเกิน 80% ของน้ำหนักบรรทุกลิฟต์ จะจอดชั้นตามคำสั่งกดภายในห้องโดยสารลิฟต์ โดยไม่ต้องจอดตามคำสั่งที่กดจากประตูชานพัก

2.6.2.9 SEPERATION OF AN OUT-OF-ORDER ELEVATOR ระบบการทำงานของลิฟต์สามารถตัดลิฟต์ตัวใดตัวหนึ่งออกจากระบบ GROUP CONTROL ได้เมื่อลิฟต์ตัวนั้นทำงานไม่ปกติ โดยลิฟต์ตัวที่เหลืออยู่ยังสามารถทำงานภายใต้ระบบ GROUP CONTROL ได้

2.6.2.10 OPERATION WITH NON-UNIFORM CAR STOPS ระบบ GROUP CONTROL สามารถทำงานได้ถึงแม้ลิฟต์แต่ละตัวจะมีจำนวนชั้นที่จอดต่างกัน

2.6.6 ลิฟต์โดยสารตั้งแต่ 4 เครื่องขึ้นไปติดตั้งร่วมกันเป็นกลุ่ม(N เครื่อง)แบบ N-CAR GROUP CONTROL FULL COLLECTIVE มีคุณสมบัติต่อไปนี้

2.6.3.1 หยุดรับ-ส่ง ผู้โดยสารได้ทุกชั้นด้วยการกดปุ่มจากภายในและภายนอกลิฟต์ทั้งขาขึ้นและขาลง โดยไม่ต้องมีพนักงานประจำลิฟต์

2.6.3.2 ทำงานสัมพันธ์กันเป็นกลุ่ม (N-CAR GROUP) เพื่อให้เวลาการคอยลิฟต์น้อยที่สุดไม่ทำงานซ้ำซ้อนกันเพื่อประหยัดพลังงาน โดยมีการประมวลผลคำสั่งและกำหนดให้ลิฟต์ชุดที่เหมาะสมเคลื่อนที่ไปตามคำสั่งในชั้นต่างๆ เช่น เป็นลิฟต์ที่อยู่ใกล้ที่สุดและเคลื่อนที่อยู่ในทิศทางเดียวกัน เป็นต้น

2.6.3.3 ควบคุมการตอบรับคำสั่งจากสัญญาณปุ่มกดที่ชานพักและห้องโดยสารลิฟต์ มีการประมวลผลพร้อมทั้งมีการยกเลิกสัญญาณปุ่มกดต่างๆ เมื่อลิฟต์เคลื่อนที่หรือตอบรับคำสั่งแล้ว

2.6.3.4 สามารถกำหนดให้ลิฟต์ไปจอดรอบริการในชั้นที่กำหนดได้

2.6.3.5 มีวงจรควบคุมการทำงานของลิฟต์ เช่น การเริ่มทำงาน, การชะลอความเร็ว, การเข้าจอดราบเรียบสม่ำเสมอไม่กระตุก

2.6.3.6 มีระบบควบคุมการจอดให้ตรงชั้นทุกครั้ง โดยไม่คำนึงถึงน้ำหนักบรรทุก ทั้งนี้ผิดพลาดได้ไม่เกิน  $\pm 5$  มิลลิเมตร

2.6.3.7 กรณีที่คำสั่งในตัวลิฟต์ไม่สัมพันธ์กับน้ำหนักบรรทุก คำสั่งทั้งหมดจะต้องถูกยกเลิก คำสั่งใหม่จะสามารถกดใหม่ได้อีกครั้งเมื่อได้อยู่ในสภาวะปกติอีกครั้งหนึ่ง

2.6.3.8 ในกรณีที่ห้องโดยสารลิฟต์บรรทุกน้ำหนักเกิน 80% ของน้ำหนักบรรทุกลิฟต์จะจอดชั้นตามคำสั่งกภายในห้องโดยสารลิฟต์โดยไม่ต้องจอดตามคำสั่งที่เกิดจากประตูชานพัก

2.6.3.9 หากลิฟต์เครื่องใดเครื่องหนึ่งขัดข้อง ระบบควบคุมจะตัดการทำงานของลิฟต์เครื่องนั้นออกจากกลุ่มทันทีโดยอัตโนมัติและลิฟต์เครื่องอื่นๆจะทำงานต่อไปตามปกติ

2.6.3.10 SEPERATION OF AN OUT-OF-ORDER ELEVATOR ระบบการทำงานของลิฟต์สามารถตัดลิฟต์ตัวใดตัวหนึ่งออกจากระบบ GROUP CONTROL ได้เมื่อลิฟต์ตัวนั้นทำงานไม่ปกติ โดยลิฟต์ตัวที่เหลืออยู่ยังสามารถทำงานภายใต้ระบบ GROUP CONTROL ได้

2.6.3.11 OPERATION WITH NON-UNIFORM CAR STOPS ระบบ GROUP CONTROL สามารถทำงานได้ถึงแม้ลิฟต์แต่ละตัวจะมีจำนวนชั้นที่จอดต่างกัน

2.6.3.12 มีระบบที่จะทำการแจ้งว่าลิฟต์ชุดใดจะมารับ ในทันทีที่มีการกดปุ่มเรียกหน้าชั้น

## 2.7 ระบบความปลอดภัยสำหรับผู้โดยสาร

จะต้องมีคุณสมบัติพื้นฐานไม่น้อยกว่าคุณสมบัติต่อไปนี้

2.7.1 มีระบบป้องกันลิฟต์ติด เมื่อลิฟต์เกิดการขัดข้อง ซึ่งเกิดจากระบบควบคุมผิดปกติลิฟต์จะต้องเคลื่อนไปจอดชั้นใกล้เคียงและเปิดประตูให้ผู้โดยสารออกได้อย่างปลอดภัยโดยที่ระบบ SAFETY DEVICES ทั้งหมดจะต้องทำงานเป็นปกติ

2.7.2 มีระบบป้องกันลิฟต์ปิดประตูเมื่อมีผู้โดยสารหรือสิ่งกีดขวางอยู่ระหว่างประตูและให้ประตูเปิดออกด้วย SAFETY SHOES และม่านแสง (INFRARED LIGHT CURTAIN) โดยมีจำนวนม่านแสงไม่น้อยกว่า 40 แนวเส้นโดยเซนเซอร์ผลิตภัณฑ์, รุ่น ให้ตรวจสอบ

2.7.3 มีเครื่องควบคุมความเร็ว (SPEED GOVERNOR) โดยจะทำงานเมื่อลวดสลิงขับลิฟต์ (HOIST ROPE) ที่แขวนลิฟต์ขาดหรือลิฟต์วิ่งลงเร็วเกินอัตราความเร็วปกติ เมื่อถึงกำหนดที่ตั้งไว้ จะทำการตัดกระแสไฟฟ้าที่เข้าเครื่องลิฟต์และจะมีกลไกทำให้ระบบเครื่องนิรภัย (SAFETY CLAMPS หรือ SAFETY GEAR) ทำงานในทันทีโดยหนีบรางลิฟต์ให้ตัวลิฟต์ติดแน่นอยู่กับที่ทั้งนี้เครื่องควบคุมความเร็ว

(SPEED GOVERNOR) และเครื่องนิรภัย (SAFETY CLAMPS หรือ SAFETY GEAR) จะต้องสัมพันธ์กับอัตราเร็วสูงสุดและน้ำหนักบรรทุก

2.7.4 ที่ชั้นบนสุดและล่างสุดมีอุปกรณ์การหยุด (TERMINAL STOPPING DEVICES) เพื่อให้ลิฟต์หยุดที่ชั้นจอด กรณีการทำงานของวงจรควบคุมอัตโนมัติที่แผงบังคับในตัวลิฟต์ขัดข้องนอกจากนี้ยังมีอุปกรณ์การหยุดชั้นบนสุดท้ายและล่างสุดท้าย (FINAL UP/DOWN LIMIT SWITCHES) สำหรับให้ลิฟต์หยุดทันทีกรณีที่ลิฟต์วิ่งเลยชั้นบนสุดหรือล่างสุด ทั้งนี้ไม่เกี่ยวกับแผงบังคับในตัวลิฟต์

2.7.5 มีระบบเตือนการบรรทุกน้ำหนักเกินพิกัด โดยเป็นเสียงสัญญาณเตือนและหยุดการทำงานของลิฟต์ (OVERLOAD ALARM) 100 เปอร์เซ็นต์  $\pm$  10%

2.7.6 ระบบเบรกเป็นชนิด ELECTRO-MAGNETIC TYPE และมีอุปกรณ์สำหรับคลายเบรกด้วยมือพร้อมอุปกรณ์สำหรับเลื่อนตัวลิฟต์ให้ขึ้นหรือลงมาจอดยังระดับชั้นเพื่อช่วยผู้โดยสารออก ในกรณีที่ไฟฟ้าเกิดขัดข้องหรือลิฟต์ค้าง

2.7.7 การปิด - เปิดประตู เป็นระบบอัตโนมัติ โดยประตูลิฟต์และประตูชานพักปิด - เปิดพร้อมกันโดยใช้มอเตอร์ไฟฟ้าติดตั้งเหนือลิฟต์ พร้อมทั้งมีสลักกลไกและคอนแทคไฟฟ้าป้องกันลิฟต์วิ่งขณะประตูเปิดอยู่หรือปิดไม่สนิท

2.7.8 มีระบบช่วยเหลือฉุกเฉินเมื่อไฟฟ้าขัดข้อง ARD(AUTOMATIC RESCUE DEVICE)

2.7.8.1 ระบบช่วยเหลือฉุกเฉินในกรณีที่ระบบไฟฟ้าเกิดขัดข้องจะขับลิฟต์ไปชั้นที่ใกล้เคียงและช่วยเปิดประตูลิฟต์ ทำให้ไม่ติดค้างระหว่างชั้น โดยระบบสำรองไฟฟ้าจากแบตเตอรี่และลิฟต์จะทำงานต่อโดยอัตโนมัติเมื่อระบบไฟฟ้าเป็นปกติ

2.7.8.2 ระบบชาร์จไฟตัวเองโดยอัตโนมัติ โดยใช้ SEALED LEAD- ACID BATTERY ไม่ต้องเติมน้ำกลั่น

2.7.8.3 การเคลื่อนที่ของลิฟต์ขณะหาชั้นจอด ต้องราบเรียบไม่กระตุก

2.7.9 ลิฟต์ทุกตัวจะต้องมีระบบ FIRE DETECTION ถ้าหากอาคารนั้นมีระบบ FIRE SENSOR ให้ต่อสายสัญญาณเข้ากับระบบควบคุมลิฟต์และหากอาคารนั้นไม่มีระบบ FIRE SENSOR ให้ต่อสายสัญญาณจากสวิทช์โยก 2 ทาง ซึ่งติดตั้งในกล่องกระจกชนิด BREAKABLE GLASS โดยกล่องนี้ติดตั้งอยู่ที่หน้าโถงลิฟต์ชั้นทางออกหนีภัย ในเวลาปกติ สวิทช์นี้จะอยู่ที่ตำแหน่ง “OFF” หากลิฟต์ได้รับสัญญาณจาก FIRE SENSOR ของอาคาร หรือเมื่อเกิดเพลิงไหม้อาคาร และมีผู้พบกระจกให้แตกและโยกสวิทช์ไปในตำแหน่ง “ON” ลิฟต์ก็จะเข้าสู่การทำงานในระบบ FIRE DETECTION ทันที โดยลิฟต์จะยกเล็ก และไม่ตอบรับคำสั่งจากแผงปุ่มกดในตัวลิฟต์และแผงปุ่มกดหน้าชั้นใดๆและจะวิ่งลงมายังชั้นทางออกหนีภัยโดยไม่หยุดกลางทาง เมื่อถึงชั้นที่กำหนดแล้วจะเปิดประตูค้างไว้ ลิฟต์จะกลับเข้าสู่การทำงานตามปกติอีกครั้งเมื่อสัญญาณจาก FIRE SENSOR หายไปหรือสวิทช์ที่หน้าชั้นถูกโยกกลับมาในตำแหน่ง “OFF”

2.7.10 ให้ติดตั้งโทรศัพท์ภายใน (INTERCOM) เพื่อสามารถใช้ติดต่อกันได้หน้าลิฟต์ชั้นล่างอาคาร (หน้าชานพักชั้นล่างอาคาร) ห้องเครื่องลิฟต์และในตัวลิฟต์

2.7.11 มีระบบป้องกันลิฟต์ค้าง (FAIL SOFT SYSTEM) ในกรณีที่เกิดการขัดข้องภายในวงจรที่ควบคุมการทำงานของลิฟต์ (ไม่เกี่ยวกับไฟฟ้าดับภายในอาคาร)

2.7.12 มีระบบ RESCUE OPERATION TO THE NEAREST LANDING เมื่อลิฟต์เกิดปัญหาในการจอด ระบบช่วยเหลือจะบังคับให้ลิฟต์จอดในชั้นใกล้ที่สุด ไม่ค้างระหว่างชั้น

2.7.13 มีระบบ OPEN DOOR WARNING เมื่อผู้โดยสารพยายามเปิดประตูลิฟต์ในขณะที่ลิฟต์กำลังวิ่งอยู่ จะมีสัญญาณเตือนดังขึ้นทันที

## 2.8 ลักษณะและอุปกรณ์ประกอบตัวลิฟต์

2.8.1 ลิฟต์เป็นโครงเหล็กแข็งแรง ผลิตจากโรงงานผู้ผลิตลิฟต์อย่างเรียบร้อย ขนาดภายในไม่น้อยกว่ามาตรฐานใดมาตรฐานหนึ่งหรือทั้งหมด JIS A4301-1983, JIS A4302-1992, ANSI A17.1, ANSI A17.2, EN81, TIS 837-2531 หรือ ISO 4190-1

2.8.2 ประตูลิฟต์เป็นบานเลื่อน ปิด - เปิด ไปทางเดียวกันโดยอัตโนมัติ ปรับความเร็วได้ด้วยมอเตอร์

2.8.3 ประตูและผนังของตัวลิฟต์ทำด้วยแผ่นเหล็ก (PRESS STEEL) ความหนาารวมไม่น้อยกว่า 1.2 มิลลิเมตร เคลือบสีด้วย STAINLESS STEEL HAIRLINE FINISHED

2.8.4 หลังคาลิฟต์ทำด้วยแผ่นเหล็ก (PRESS STEEL) ความหนาารวมไม่น้อยกว่า 2 มิลลิเมตรเคลือบสี พร้อมโครงเหล็กซึ่งได้รับการออกแบบให้แข็งแรง พร้อมมีทางออกฉุกเฉินและช่องระบายอากาศ ด้านในของหลังคาลิฟต์ต้องเคลือบสีอย่างดีและมี DROP CEILING เพื่อบังหลอดไฟให้สวยงามตามรูปแบบของผู้ผลิต

2.8.5 พื้นปูด้วย VINYL TILE ชนิดใช้งานหนัก (HEAVY DUTY) หนาไม่น้อยกว่า 2 มิลลิเมตรตรงจุดที่ชนกับผนัง ให้ติดตั้งแผ่นกันเท้ากระแทก (KICK PLATE) ทำด้วย STAINLESS STEEL HAIRLINE FINISHED ช่องระบายอากาศที่ตัวลิฟต์ จะต้องอยู่ในระดับที่ต่ำกว่า 0.30 เมตร หรือในระดับที่สูงกว่า 1.80 เมตร จากพื้น ตัวลิฟต์ ต้องมีขนาดที่ ลูกทรงกลมเส้นผ่าศูนย์กลาง 25 มิลลิเมตร ผ่านไม่ได้และต้องไม่เป็นช่องทะลุโดยตรงและพื้นที่ช่องระบายอากาศทั้งหมด รวมกันต้องไม่น้อยกว่า 1 ส่วนใน 30 ส่วนของพื้นที่พื้นตัวลิฟต์

2.8.6 ติดตั้งพัดลมเพื่อระบายอากาศชนิดเป่าเข้าที่หลังคาตัวลิฟต์ และมีระบบซึ่งสามารถตัดการทำงานของพัดลมระบายอากาศได้ เมื่อลิฟต์หยุดวิ่งเกินกว่าเวลาที่กำหนด

2.8.7 ติดตั้งไฟแสงสว่างแบบฟลูออเรสเซนต์ให้มีความสว่างเหมาะสม ไม่น้อยกว่า 2 หลอด และมีระบบดับไฟแสงสว่างนี้ โดยอัตโนมัติเมื่อลิฟต์หยุดวิ่งเกินกว่าเวลาที่กำหนด

2.8.8 ภายในตัวลิฟต์ต้องมีระบบแสงสว่างฉุกเฉิน จากหลอดไฟฟ้าอย่างน้อย 1 หลอด ใช้งานได้ไม่ต่ำกว่า 1 ชั่วโมง มีความสว่างเฉลี่ยอย่างต่ำ 5ลักซ์ ที่แนวระดับความสูงจากพื้น 1.2 เมตร บริเวณหน้าแผงควบคุมหลัก ซึ่งทำงานโดยแบตเตอรี่ที่สามารถชาร์ตไฟได้ด้วยตัวเองและจะทำงานทันทีที่กระแสไฟฟ้าขัดข้อง

2.8.9 แผงควบคุมในตัวลิฟต์ ส่วนหน้าของแผง (FACEPLATE) เป็น STAINLESS STEEL โดยประกอบด้วยอุปกรณ์ดังต่อไปนี้

2.8.9.1 ปุ่มกดไปขึ้นต่างๆพร้อมเลขและไฟแสดงสถานะ(ตามจำนวนชั้น)

2.8.9.2 ปุ่มกดให้ประตูเปิด (DOOR OPEN) 1 ปุ่ม

2.8.9.3 ปุ่มกดให้ประตูเร่งปิด (DOOR CLOSE) 1 ปุ่ม

2.8.9.4 ปุ่มกดให้ลิฟต์หยุดฉุกเฉิน (STOP) 1 ปุ่ม

2.8.9.5 ปุ่มกดแจ้งเหตุ (EMERGENCY ALARM) 1 ปุ่ม

2.8.9.6 สวิตช์ปิด-เปิดพัดลมระบายอากาศ 1 ปุ่ม

2.8.9.7 สวิตช์ปิด -เปิดไฟแสงสว่าง 1 ปุ่ม

2.8.9.8 โทศัพท์ภายในหรือระบบติดต่อภายใน 1 ชุด

2.8.9.9 ไฟแสดงทิศทางการทำงานของลิฟต์

2.8.9.10 ตัวเลขระบบ LED หรือระบบDIGITAL DISPLAY แสดงตำแหน่งของลิฟต์(ติดตั้งร่วมกับแผงควบคุมหรือแยกไว้ติดตั้งเหนือประตูให้ชัดเจนได้)

2.8.9.11 ปุ่มควบคุมอื่นๆ ตามความเหมาะสม

**หมายเหตุ** สำหรับข้อ 2.8.9.4, 2.8.9.6, 2.8.9.7 และ 2.8.9.11 ให้ติดตั้งอยู่ในกล่องซึ่งอยู่ส่วนล่างของแผงควบคุม ปิด - เปิด ได้ด้วยกุญแจ

## 2.9 ลักษณะประตูชานพักและอุปกรณ์ประกอบ

2.9.1 ประตูเป็นแบบเลื่อน ปิด - เปิด ไปทางเดียวกันโดยอัตโนมัติ สำหรับลิฟต์น้ำหนักบรรทุก 1,000 กิโลกรัม ขนาดของประตูหรือช่องเปิดไม่น้อยกว่า 1.20 x 2.00 เมตร

2.9.2 ประตูชานพักและวงกบทำด้วยแผ่นเหล็ก (PRESS STEEL) ความหนา รวมไม่น้อยกว่า 1.2 มิลลิเมตร เคลือบสีป้องกันสนิม บุด้วย STAINLESS STEEL HAIRLINE FINISHED รูปแบบของประตูชานพักและวงกบประตูให้เป็นไปตามมาตรฐานของผู้ผลิต

2.9.3 กรอบประตูด้านข้าง - ด้านบน ( JAMB ) ทำด้วยแผ่นเหล็ก (PRESS STEEL) ความหนา รวมไม่น้อยกว่า 1.2 มิลลิเมตร เคลือบสีป้องกันสนิม บุด้วย STAINLESS STEEL HAIRLINE FINISHED รูปแบบของกรอบประตูด้านข้าง - ด้านบนให้เป็นไปตามรูปแบบทางด้านสถาปัตยกรรม

2.9.4 มีตัวเลขแสดงตำแหน่งของลิฟต์ และสัญลักษณ์แสดงทิศทางการเคลื่อนที่ของลิฟต์ทุกชั้น

2.9.5 จำนวนแผงปุ่มกดเรียกลิฟต์ที่หน้าชั้น กำหนดให้

2.9.5.1 ลิฟต์จำนวน 1 เครื่อง ทำงานแบบ SIMPLEX OPERATION จะมีแผงปุ่มกดเรียกลิฟต์หน้าชานพักจำนวน 1 ชุดทุกๆชั้น

2.9.5.2 ลิฟต์จำนวน 2 เครื่อง ติดตั้งคู่กันและทำงานแบบ DUPLEX OPERATION จะมีแผงปุ่มกดเรียกลิฟต์หน้าชานพัก จำนวน 1 ชุดทุกๆชั้น หากลิฟต์ทั้ง 2 เครื่อง ติดตั้งตรงข้ามกันและทำงานแบบ DUPLEX OPERATION จะมีแผงปุ่มกดเรียกลิฟต์หน้าชานพักจำนวน 2 ชุดทุกๆชั้น

2.9.5.3 ลิฟต์จำนวน ตั้งแต่ 3 เครื่องขึ้นไป (N เครื่อง) และทำงานแบบ N-CAR GROUP CONTROL จะต้องติดตั้งแผงชุดปุ่มกดเรียกลิฟต์หน้าชานพัก จำนวนไม่น้อยกว่า N-1 ชุด ทุกๆชั้นในกรณีที่ลิฟต์หลายๆ ชุด ทำงานแบบ N-CAR GROUP CONTROL แต่ติดตั้งแยกเป็น 2 ฝั่งตรงข้ามกัน สามารถลดจำนวนปุ่มกดเรียกลิฟต์ลงได้ อีก 1 ชุด ทุกๆ ชั้น

**ยกเว้น** กรณี 3 เครื่องติดตั้งแยกกัน 2 ฝั่งให้ติดตั้งแผงชุดปุ่มกด 2 ชุด ตรงข้ามกัน

2.9.6 ปุ่มกดเรียกลิฟต์ชนิดมีแสงไฟแสดงการทำงานติดตั้งบนแผง STAINLESS STEEL ดังนี้

2.9.6.1 ชั้นบนสุดและชั้นล่างสุด ชั้นละ 1 ปุ่ม

2.9.6.2 ชั้นกลาง (ยกเว้นชั้นบนสุดและชั้นล่างสุด) ชั้นละ 2 ปุ่ม

2.11.7 มีเสียง (BELL) ดังเตือนเมื่อลิฟต์มาถึงทุกๆ ชั้น

2.11.8 ธรณีประตู (SILL)เป็น ALUMINIUM หรือ STAINLESS STEEL วางบน SILL SUPPORT

## 2.10 ระบบป้องกันอุปกรณ์ขับเคลื่อนลิฟต์

2.10.1 มีอุปกรณ์และระบบตัดวงจรไฟฟ้าเมื่อกระแสไฟเกินป้องกันมอเตอร์เสียหาย(OVERLOAD CURRENT PROTECTION)

2.10.2 มีระบบและอุปกรณ์ป้องกันการผิดพลาดหรือไม่ครบเฟสของวงจรไฟฟ้า (REVERSE PHASE PROTECTION OR PHASE FAILUREPROTECTION)

2.10.3 มีระบบและอุปกรณ์ป้องกันมอเตอร์เสียหายจากอุณหภูมิสูง

## 2.11 ระบบไฟฟ้า

2.11.1 ไฟฟ้าระบบลิฟต์ ชนิดกระแสสลับ (AC) 380 โวลต์ 3 เฟส 4 สาย 50 เฮิรตซ์พร้อมสายดิน และกำลังไฟฟ้าเปลี่ยนแปลงไม่เกิน  $\pm 5\%$

2.11.2 ไฟฟ้าระบบแสงสว่าง ชนิดกระแสสลับ (AC) 220 โวลต์ 1 เฟส 50 เฮิรตซ์

2.11.3 มีระบบ SURG PROTECTION สำหรับอุปกรณ์ควบคุม และระบบคอมพิวเตอร์

## 2.12 ระบบและอุปกรณ์ช่วยการวิ่ง ระบบผลิตภัณฑ์, รูน

2.15.1 น้ำหนักถ่วง (COUNTERWEIGHT) เป็นเหล็กหล่อ ติดตั้งซ้อนกันในโครงเหล็กแข็งแรง ให้ได้น้ำหนักเหมาะสมที่จะช่วยให้ลิฟต์วิ่งได้นุ่มนวล การเคลื่อนขึ้น - ลงจะต้องมี SLIDING GUIDES บังคับในรางเหล็ก

2.15.2 รางลิฟต์ใช้รางเหล็ก ผิวหน้าใสเรียบผลิตจากโรงงานลิฟต์ ให้มีขนาดปลอดภัยที่จะรับน้ำหนักของตัวลิฟต์ พร้อมน้ำหนักบรรทุกตามความเร็วที่กำหนด และได้มาตรฐานใดมาตรฐานหนึ่งหรือหลายมาตรฐานรวมกัน JIS A4301-1983, JIS A4302-1992, ANSI A17.1, ANSI A17.2, EN81 หรือ TIS 837-2531

2.15.3 การหล่อลื่น รางลิฟต์ และรางน้ำหนักถ่วง จะต้องหล่อลื่นได้ตลอดเวลาจากส่วนเก็บน้ำมันหล่อลื่นที่ติดกับตัวลิฟต์และน้ำหนักถ่วง

2.15.4 ลวดสลิงที่ใช้จะต้องเป็นลวดสลิงสำหรับลิฟต์โดยเฉพาะ และได้มาตรฐานใดมาตรฐานหนึ่งหรือหลายมาตรฐานรวมกัน JIS A4301-1983, JIS A4302-1992, ANSI A17.1, ANSI A17.2, EN81 หรือ TIS 837-2531

2.15.5 มี BUFFER ตามมาตรฐานที่กำหนด รองรับการกระแทกของตัวลิฟต์และน้ำหนักถ่วง ติดตั้งที่กันบ่อลิฟต์

## 2.13 อุปกรณ์และระบบพิเศษ

2.13.1 เหล็กส่วนที่ไม่ได้พ่นสีจะต้องมีระบบกันสนิม

2.13.2 ติดตั้งกระจกเงาด้านหลัง 1 บาน ขนาดเต็มผนังครึ่งบนเหนือราวมือจับ และติดตั้งราวมือจับ (HAND RAIL) 3 ด้าน ทำด้วย STAINLESS STEEL

2.13.3 มีเสียงพูด (VONIC) แจ้งชั้นที่จอด ประตูปิด - เปิด ทิศทางการเคลื่อนที่ เสียงพูดเป็นทั้งภาษาไทยหรือภาษาอังกฤษ

## 2.14 การตรวจสอบ

2.14.1 การตรวจสอบและทดสอบเมื่อติดตั้งแล้วเสร็จ โดยต้องเป็นไปตามมาตรฐาน

2.14.2 การตรวจสอบการติดตั้งวัสดุ อุปกรณ์ครบถ้วนถูกต้องตามข้อกำหนดและมาตรฐานด้าน ความ มั่นคงแข็งแรง ความปลอดภัย

2.14.3 การตรวจสอบการทำงานและอุปกรณ์ความปลอดภัย เช่น ตรวจสอบน้ำหนักบรรทุก, สัญญาณเตือนเมื่อบรรทุกน้ำหนักเกิน, ตรวจวัดค่าความเร็วของลิฟต์ได้ตามข้อกำหนดทุกการบรรทุกน้ำหนัก

## 2.15 คุณสมบัติ มาตรฐานของลิฟต์และอุปกรณ์

ลิฟต์และอุปกรณ์ประกอบต่างๆ จะต้องผลิตจากโรงงานที่ได้รับรองมาตรฐาน ISO 9000 หรือ ISO 9001 หรือ ISO 9002 และ ISO 14001

### 3. เอกสารประกอบการพิจารณา

3.1 ผู้รับจ้างต้องดำเนินการส่งข้อมูลการเปรียบเทียบระหว่างรายการตามข้อกำหนดกับรายการที่เสนอขออนุมัติใช้ติดตั้งพร้อมเอกสารรูปภาพแคตตาล็อกและแบบการติดตั้งจำนวน 4 ชุด ให้คณะกรรมการตรวจรับพัสดุพิจารณาเห็นชอบก่อนใช้ติดตั้ง

3.2 ให้ผู้รับจ้างส่งแบบแสดงการติดตั้ง(Shop drawing) ระบบของลิฟต์ที่แสดงขนาด, ความลึกบ่อลิฟต์, ห้องเครื่องลิฟต์, ระยะเวลาโอเวอร์เฮด, ปล่องลิฟต์ ช่องบล็อกเอาทต่างๆ, ประตู และเปรียบเทียบกับแบบคู่สัญญา ก่อนเริ่มงาน

3.3 ข้อมูลศูนย์รับแจ้งเหตุขัดข้องของลิฟต์ตลอด 24 ชั่วโมงโดยให้แจ้งเบอร์โทรศัพท์และที่อยู่ศูนย์บริการลิฟต์ทั่วทุกภาคของประเทศ(อย่างน้อยมีที่ ภาคกลาง, ภาคเหนือ, ภาคตะวันออกเฉียงเหนือ, ภาคตะวันออกและภาคใต้) สามารถมาถึงสถานที่ที่เกิดเหตุลิฟต์ขัดข้องภายในเวลาไม่เกิน 24 ชั่วโมง โดยให้แสดงหลักฐานยืนยันที่ตรวจสอบได้มากับเอกสารขออนุมัติใช้ผลิตภัณฑ์

3.4 เอกสารบริษัทหรือห้างหุ้นส่วนจำกัดจดทะเบียนเป็นผู้จำหน่าย ติดตั้งและบริการลิฟต์กับกรมทะเบียนการค้ามาแล้วไม่น้อยกว่า 5 ปี มีทุนจดทะเบียนชำระแล้วไม่น้อยกว่า 20 ล้านบาท

3.5 เอกสารรับรองผลงานการติดตั้งพร้อมให้บริการลิฟต์โดยสารและ/หรือลิฟต์เพียงคนใช้ผลิตภัณฑ์ที่เสนอขอใช้ในโครงการนี้มาแล้วไม่น้อยกว่า 100 ชุด ในระยะเวลาไม่เกิน 5 ปี นับถึงวันพิจารณาอนุมัติให้ใช้ มีเอกสารยืนยันที่สามารถตรวจสอบได้

3.6 เอกสารแสดงคุณสมบัติของวิศวกรไฟฟ้าและเครื่องกลที่มีใบอนุญาตประกอบวิชาชีพระดับไม่ต่ำกว่าสามัญวิศวกรประจำบริษัทหรือห้างหุ้นส่วนจำกัด(และเคยผ่านงานการควบคุมการติดตั้งลิฟต์มาแล้วไม่น้อยกว่า 2 ปี) สำหรับดูแลให้คำปรึกษางานทางด้านเทคนิคและวิชาการพร้อมลายเซ็นของวิศวกรนั้นต่อคณะกรรมการตรวจรับพัสดุทราบ

3.8 หนังสือรับรองมาตรฐานต่างๆ

### 4. การบำรุงรักษาและการรับประกัน

4.1 ผู้รับจ้างต้องรับผิดชอบในการตรวจสอบ ซ่อมบำรุงดูแลรักษาลิฟต์ที่ติดตั้งกับเจ้าของอาคารโดยส่งช่างเข้ามาดูแล ทุก 1 เดือน เป็นเวลา 2 ปี ค่าใช้จ่ายทั้งหมดเป็นของผู้รับจ้าง ผู้รับจ้างต้องทำหนังสือยืนยันเป็นแผนงานการเข้าบำรุงรักษาแก่เจ้าของอาคารในวันตรวจรับงานงวดสุดท้าย โดยมีใบรับรองการซ่อมบำรุง

4.2 ผู้รับจ้างต้องรับประกันวัสดุ อุปกรณ์และการติดตั้ง เป็นเวลา 2 ปี หลังจากส่งมอบงานงวดสุดท้าย ความเสียหายที่เกิดจากการใช้งานปกติ ผู้รับจ้างต้องแก้ไขหรือเปลี่ยนให้ใหม่ภายในเวลาไม่เกิน 48 ชั่วโมงโดยไม่คิดค่าใช้จ่ายทั้งหมด (รวมถึงค่าแรงงานและค่าเดินทาง) ผู้รับจ้างต้องทำหนังสือยืนยันการรับประกันแก่เจ้าของอาคารในวันตรวจรับงานงวดสุดท้าย

4.3 ผู้รับจ้างต้องมีวิศวกรเครื่องกลและวิศวกรไฟฟ้าที่มีใบอนุญาตประกอบวิชาชีพระดับตรงตามที่สภาวิศวกรกำหนดไว้ ตรวจสอบการทำงานของลิฟต์ภายหลังติดตั้งลิฟต์แล้วเสร็จ (Quality Control) โดยทำเป็นเอกสารรายงานพร้อมลงชื่อกำกับเป็นผู้ตรวจสอบ มอบให้แก่คณะกรรมการตรวจรับพัสดุ



4.4 ผู้รับจ้างต้องมีวิศวกรเครื่องกลที่มีใบอนุญาตประกอบวิชาชีพระดับตรงตามที่สภาวิศวกรกำหนดไว้ (และเคยผ่านงานการควบคุมการติดตั้งลิฟต์มาแล้วไม่น้อยกว่า 2 ปี โดยมีเอกสารรับรอง) ควบคุมการติดตั้งที่สถานที่ก่อสร้างจนแล้วเสร็จ โดยให้แจ้งชื่อพร้อมสำเนาใบอนุญาตประกอบวิชาชีพต่อคณะกรรมการตรวจรับพัสดุเพื่อทราบ

4.5 ผู้รับจ้างต้องจัดส่งเอกสาร ผลตรวจสอบตามข้อ 4.4 พร้อมคู่มือการใช้งานและบำรุงรักษาจำนวน 4 ชุด ให้แก่คณะกรรมการตรวจรับพัสดุ

4.6 ผู้รับจ้างต้องจัดอบรมการใช้งานและบำรุงรักษาเบื้องต้นแก่ช่างของอาคารในการตรวจรับงานก่อสร้างงวดสุดท้าย

## หมวดที่ 3

### หมวดระบบลิฟต์โดยสารคนพิการ

#### 1. ข้อกำหนดทั่วไป

##### 1.1 รายละเอียดคุณลักษณะทั่วไป

วัสดุและอุปกรณ์ที่ใช้ติดตั้งทั้งหมด ต้องเป็นของใหม่ไม่เคยผ่านการใช้งานมาก่อน วัสดุและอุปกรณ์ดังกล่าวจะต้องได้รับการตรวจสอบความถูกต้อง จากคณะกรรมการตรวจรับพัสดุที่สถานที่ก่อสร้างก่อน จึงสามารถใช้อำนาจการติดตั้งได้

##### 1.2 ขอบเขตงาน

ขอบเขตงานให้เป็นไปตามที่ข้อกำหนดและแบบระบบลิฟต์กำหนดไว้ โดยผู้รับจ้างต้องจัดหาและติดตั้งลิฟต์ทั้งหมดจนสมบูรณ์ใช้งานได้ตามวัตถุประสงค์ พร้อมผ่านการทดสอบเป็นไปตามมาตรฐาน โดยรายละเอียดสามารถเพิ่มเติมได้หากต้องเป็นไปตามข้อกำหนดที่กำหนด

##### 1.3 มาตรฐานอ้างอิง

มาตรฐานลิฟต์และอุปกรณ์ประกอบ ต้องผลิตได้ตามมาตรฐานใดมาตรฐานหนึ่งหรือหลายมาตรฐานรวมกัน เช่น EN81, ANSI, JIS, TIS 837-2531, Lift Directive

#### 2. คุณสมบัติข้อกำหนดสำหรับลิฟต์คนพิการ (DISABILITIES LIFT)

ให้ติดตั้งอุปกรณ์เพิ่มเติมจากรายละเอียดข้อกำหนดของลิฟต์โดยสารและลิฟต์เดี่ยวคนใช้ทุกชุด หรือจำนวนชุด กำหนดไว้ในรายการของงานสถาปัตยกรรมหรืองานระบบเครื่องกล

##### 2.1 ประตูลิฟต์

2.1.1 ขนาดประตูลิฟต์มีความกว้างไม่น้อยกว่า 0.90 เมตร

2.1.2 ประตูลิฟต์จะต้องมีระยะเวลาเปิดประตูค้าง 7 วินาที (สำหรับผู้พิการทุกประเภท)

##### 2.2 ขนาดห้องโดยสารลิฟต์

ขนาดห้องโดยสารลิฟต์ต้องมีความกว้างไม่น้อยกว่า 1.60 เมตร ยาวไม่น้อยกว่า 1.40 เมตร หรือมีความกว้างไม่น้อยกว่า 1.40 เมตร ยาวไม่น้อยกว่า 1.6 เมตร และสูงไม่น้อยกว่า 2.30 เมตรและมีช่องกระจกใสนิรภัยที่สามารถมองเห็นระหว่างภายนอกและภายในได้ ขนาดกว้างไม่น้อยกว่า 0.20 เมตร ยาวไม่น้อยกว่า 0.80 เมตร และสูงจากพื้นไม่เกิน 1.10 เมตร

##### 2.3 แผงปุ่มกดลิฟต์

2.3.1 แผงปุ่มกดเรียกลิฟต์ที่ชานพักทุกชั้นจะต้องติดตั้งสูงจากพื้นระหว่าง 0.90 -1.20 เมตร

2.3.2 ปุ่มกดเรียกลิฟต์ ปุ่มบังคับลิฟต์และปุ่มสัญญาณแจ้งเหตุฉุกเฉิน จะต้องมีความสูงเส้นผ่าศูนย์กลางไม่น้อยกว่า 20 มิลลิเมตร มีอักษรเบรลล์กำกับบนทุกปุ่มกด เมื่อกดปุ่มจะต้องมีเสียงดังและมีแสง

2.3.3 แผงปุ่มกดบังคับภายในตัวลิฟต์ ปุ่มล่างสุดอยู่สูงจากพื้นไม่น้อยกว่า 0.90 เมตร ปุ่มบนสุดอยู่สูงจากพื้นไม่เกินกว่า 1.20 เมตร และห่างจากมุมภายในห้องลิฟต์ไม่น้อยกว่า 0.40 เมตร ในกรณีที่ห้องลิฟต์มีขนาดกว้างและยาวน้อยกว่า 1.50 เมตร และจะต้องประกอบด้วย

- ปุ่มกดเร่งปิด
- เปิดประตูลิฟต์
- ปุ่มกดฉุกเฉิน (ALARM BUTTON) และสัญลักษณ์รูปประฆัง

- ปุ่มกดไปขึ้นต่างๆ เป็นปุ่มชนิดกดแล้วมีแสงและเสียง มีขนาดเส้นผ่าศูนย์กลางไม่น้อยกว่า 20 มิลลิเมตร

2.3.4 แผงปุ่มกดที่ขานพักและแผงปุ่มกดบังคับภายในตัวลิฟต์ทำด้วยSTAINLESSSTEEL HAIRLINEFINISHED

2.3.5 ไม่มีสิ่งกีดขวางบริเวณที่กดปุ่มลิฟต์

## 2.4 สัญญาณและตัวเลขแสดงชั้น

2.4.1 ที่ขานพักทุกชั้นจะต้องมีชื่อชั้น (FLOOR DESIGNATION) ที่เป็นอักษรเบรลล์กำกับไว้ทุกชั้น

2.4.2 ที่ขานพักทุกชั้นจะต้องมีสัญญาณเสียงเพื่อแสดงว่าประตูลิฟต์กำลังปิด

2.4.3 มีป้ายแสดงหมายเลขชั้นและทิศทางขึ้นลงของลิฟต์ ซึ่งมีแสงไฟบริเวณโถงหน้าประตูลิฟต์และติดอยู่ในตำแหน่งที่เห็นได้ชัดเจน

2.4.4 ในกรณีที่เป็นประตูปิด - เปิดอัตโนมัติ (ไม่ต้องเรียกผู้ช่วยเหลือ) จะต้องมียุทธภัณฑ์ป้องกันประตูหนีบแบบ SAFETY SHOE และม่านแสงอินฟราเรด (INFRARED LIGHT CURTAIN) และจะต้องปิดเข้าอย่างน้อย 0.50 เมตร/วินาที

2.4.5 ในกรณีลิฟต์ขัดข้องให้มีทั้งเสียงและแสงไฟเตือนภัยเป็นไฟกระพริบสีแดงทั้งภายนอกและภายในห้องลิฟต์ เพื่อให้ผู้พิการทางการมองเห็นและคนพิการทางการได้ยินหรือสื่อความหมายทราบและให้มีไฟกระพริบสีเขียวเป็นสัญญาณให้คนพิการทางการได้ยินหรือสื่อความหมายได้ทราบว่าผู้ที่อยู่ข้างนอกมารับทราบแล้วว่าลิฟต์ขัดข้องและกำลังให้ความช่วยเหลืออยู่

2.4.6 ณ โถงลิฟต์ทุกชั้นจะต้องมีป้ายหรือสัญลักษณ์ที่เป็นที่ยอมรับทางสากล (INTERNATIONAL SYMBOL) เพื่อแสดงว่านี่สำหรับคนพิการป้ายและสัญลักษณ์นี้จะต้องกำกับไว้ทุกชั้นนอกจากนั้นจะต้องมีแผงปุ่มกดเรียกลิฟต์สำหรับคนพิการที่หน้าขานพักทุกชั้นแยกต่างหากจากแผงปุ่มกดสำหรับเรียกลิฟต์อื่นๆ โดยในกรณีที่มีการกดเรียกลิฟต์ที่แผงพิเศษนี้ ระบบควบคุมลิฟต์จะสั่งการให้เฉพาะลิฟต์สำหรับคนพิการเท่านั้นมาจอดรับ

## 2.5 ตัวลิฟต์

2.5.1 ภายในลิฟต์จะต้องมีสัญญาณเสียงบอกตำแหน่งลิฟต์ (VOICE SYNTHESIZER) เมื่อลิฟต์หยุดจอดตามชั้นต่างๆ เป็นภาษาไทยและภาษาอังกฤษ

2.5.2 ภายในลิฟต์จะต้องมีราวจับทั้ง 3 ด้าน ทำด้วยวัสดุเรียบ มีความมั่นคงแข็งแรง ไม่เป็นอันตรายในการจับและไม่ลื่น ราวจับมีลักษณะกลมหรือมีลักษณะมนไม่มีเหลี่ยม โดยมีเส้นผ่าศูนย์กลางไม่น้อยกว่า 3 เซนติเมตร แต่ไม่เกิน 4 เซนติเมตร สูงจากพื้นลิฟต์ไม่น้อยกว่า 75 เซนติเมตร แต่ไม่เกิน 90 เซนติเมตร ราวจับมีระยะห่างจากผนังลิฟต์ไม่น้อยกว่า 4 เซนติเมตร ด้านปลายของราวจับของด้านข้างและด้านหลังจะต้องมาบรรจบกัน

## 2.6 ระบบไฟฟ้าสำรอง

มีระบบชุดไฟฟ้าสำรองสำหรับกรณีไฟฟ้าปกติหยุดทำงาน ลิฟต์จะไม่หยุดค้างระหว่างชั้นแต่จะสามารถเคลื่อนที่มายังชั้นที่ใกล้ที่สุดและบานประตูลิฟต์ต้องเปิดออกได้

## หมวดที่ 4

### หมวดระบบลิฟต์พนักงานดับเพลิง

#### 1. ข้อกำหนดทั่วไป

##### 1.1 รายละเอียดคุณลักษณะทั่วไป

วัสดุและอุปกรณ์ที่ใช้ติดตั้งทั้งหมด ต้องเป็นของใหม่ไม่เคยผ่านการใช้งานมาก่อน วัสดุและอุปกรณ์ดังกล่าวจะต้องได้รับการตรวจสอบความถูกต้อง จากคณะกรรมการตรวจรับพัสดุที่สถานที่ก่อสร้างก่อน จึงสามารถใช้ดำเนินการติดตั้งได้

##### 1.2 ขอบเขตงาน

ขอบเขตงานให้เป็นไปตามที่ข้อกำหนดและแบบระบบลิฟต์กำหนดไว้ โดยผู้รับจ้างต้องจัดหา และติดตั้งลิฟต์ทั้งหมดจนสมบูรณ์ใช้งานได้ตามวัตถุประสงค์ พร้อมผ่านการทดสอบเป็นไปตามมาตรฐาน โดยรายละเอียดสามารถเพิ่มเติมได้หากต้องเป็นไปตามข้อกำหนดที่กำหนด

##### 1.3 มาตรฐานอ้างอิง

มาตรฐานลิฟต์และอุปกรณ์ประกอบต้องผลิตได้ตามมาตรฐานใดมาตรฐานหนึ่งหรือหลายมาตรฐานรวมกัน เช่น EN81, ANSI, JIS, TIS 837-2531, Lift Directive

#### 2. คุณสมบัติข้อกำหนดของลิฟต์

ลิฟต์พนักงานดับเพลิง(FIREMEN'S LIFT) หมายถึงอุปกรณ์เครื่องจักรเพื่อใช้งานถ่ายผู้โดยสารที่จัดให้เป็นพิเศษสำหรับให้พนักงานดับเพลิงใช้ปฏิบัติหน้าที่ในขณะเกิดอัคคีภัยในอาคาร โดยมีห้องลิฟต์ซึ่งเคลื่อนที่ตามรางบังคับในแนวตั้งโดยติดตั้งอุปกรณ์และระบบเพิ่มเติม จากรายละเอียดข้อกำหนดของลิฟต์โดยสารและลิฟต์เพียงคนใช้

##### 2.1 จำนวนชุด

ให้ถือตามที่ปรากฏในแบบแปลนหรือรายการกำหนด

##### 2.2 น้ำหนักบรรทุก

ลิฟต์พนักงานดับเพลิงต้องมีขนาดบรรทุกไม่น้อยกว่า 8 คน หรือ 630 กิโลกรัม หรือให้ถือตามที่ปรากฏในแบบแปลนหรือรายการกำหนด

##### 2.3 ความเร็วลิฟต์

ให้ถือตามที่ปรากฏในแบบแปลนหรือรายการกำหนด

##### 2.4 จุดวิ่ง รับ-ส่ง

จำนวนชั้นและประตู ให้ถือตามที่ปรากฏในแบบแปลนงานด้านสถาปัตยกรรมกำหนดไว้

##### 2.5 ลักษณะและคุณสมบัติของตัวลิฟต์

2.5.1 ขนาดของห้องโดยสารกว้างไม่น้อยกว่า 1.10 และลึกไม่น้อยกว่า 1.40 เมตร

2.5.2 ขนาดของประตูลิฟต์กว้างไม่น้อยกว่า 0.80 เมตรและสูงไม่น้อยกว่า 2.0 เมตร

2.5.3 ตัวลิฟต์ต้องเป็นวัสดุไม่ติดไฟหรือไม่ติดไฟได้ง่าย

2.5.4 ห้องเครื่องลิฟต์

- ป้องกันไม่ให้เกิดอันตรายจากน้ำ

- ปิดล้อมด้วยผนังทนไฟ

- มีระบบระบายอากาศหรือระบบอัดอากาศ ที่ใช้ไฟฟ้าจากระบบสำรองฉุกเฉิน

- 2.3.1 ลิฟต์พนักงานดับเพลิงจะต้องมีเครื่องหมายระบุว่าลิฟต์ชุดใดเป็นที่ใช้สำหรับลิฟต์พนักงานดับเพลิง
- 2.3.2 อุปกรณ์แจ้งเหตุต้องติดตั้งใกล้กับลิฟต์ชั้นทางออกและระบุข้อความ “ลิฟต์พนักงานดับเพลิง” หรือ “FIREMAN LIFT” อุปกรณ์แจ้งเหตุต้องได้รับการป้องกันด้วยฝาครอบมองเห็นง่าย ติดตั้งที่ความสูงไม่ต่ำกว่า 1.80 เมตร
- 2.5.5 ลิฟต์พนักงานดับเพลิงต้องสามารถทำงานได้จากแหล่งจ่ายไฟฟ้าสำรองฉุกเฉิน
- 2.5.6 ระบบไฟฟ้า
- 2.5.6.1 สายไฟฟ้าทั้งหมดระบบลิฟต์พนักงานดับเพลิงต้องเป็นแบบทนไฟ หรือติดตั้งอยู่ในพื้นที่ป้องกันไฟ
- 2.5.6.2 ระบบไฟฟ้าแสงสว่างและสื่อสารจะต้องเป็นระบบที่นำเชื้อถั่ว ประสิทธิภาพสูง

## หมวดที่ 5

### หมวดระบบลิฟต์ส่งของที่ไม้บรรทุกผู้โดยสาร (DUMB WAITERS)

#### 1. ข้อกำหนดทั่วไป

##### 1.1 รายละเอียดคุณลักษณะทั่วไป

วัสดุและอุปกรณ์ที่ใช้ติดตั้งทั้งหมด ต้องเป็นของใหม่ไม่เคยผ่านการใช้งานมาก่อนวัสดุและอุปกรณ์ดังกล่าวจะต้องได้รับการตรวจสอบความถูกต้อง จากคณะกรรมการตรวจการจ้างที่สถานที่ก่อสร้างก่อนจึงสามารถใช้ดำเนินการติดตั้งได้

##### 1.2 ขอบเขตงาน

ขอบเขตงานให้เป็นไปตามที่ข้อกำหนดและแบบระบบลิฟต์กำหนดไว้ โดยผู้รับจ้างต้องจัดหาและติดตั้งลิฟต์ทั้งหมดจนสมบูรณ์ใช้งานได้ตามวัตถุประสงค์ พร้อมผ่านการทดสอบเป็นไปตามมาตรฐาน

##### 1.3 มาตรฐานอ้างอิง

มาตรฐานลิฟต์และอุปกรณ์ประกอบ ต้องผลิตได้ตามมาตรฐานใดมาตรฐานหนึ่งหรือหลายมาตรฐานรวมกัน เช่น JIS, ANSI, ISO, EN หรือ TIS

##### 1.4 คุณสมบัติผู้แทนจำหน่าย

1.4.1 ผู้รับจ้าง หมายถึง ผู้ผลิต จำหน่ายและติดตั้งให้บริการลิฟต์หรือตัวแทนจำหน่ายที่ถูกต้องจากผู้ผลิต (มีเอกสารรับรอง) และติดตั้งให้บริการลิฟต์

1.4.2 ผู้รับจ้างผู้รับจ้างจะต้องจัดซื้อลิฟต์ที่มีคุณภาพดีจากบริษัทผู้ผลิตโดยตรงหรือผู้แทนจำหน่ายโดยถูกต้อง (SOLE DISTRIBUTOR) ที่เป็นบริษัทหรือห้างหุ้นส่วนจดทะเบียนเพื่อเป็นผู้จำหน่ายติดตั้งและบริการลิฟต์ส่งของในประเทศไทยมาแล้วไม่น้อยกว่า 3 ปี

1.4.3 ผู้รับจ้างต้องรับผิดชอบในการตรวจสอบ ซ่อมบำรุงดูแลรักษาลิฟต์ที่ติดตั้งกับเจ้าของอาคารโดยส่งช่างเข้ามาดูแลเป็นเวลา 2 ปี ค่าใช้จ่ายทั้งหมดเป็นของผู้รับจ้าง ผู้รับจ้างต้องทำหนังสือยืนยันเป็นแผนงานการเข้าบำรุงรักษาแก่เจ้าของอาคารในวันตรวจรับงานงวดสุดท้าย โดยมีใบรับรองการซ่อมบำรุง

1.4.4 ผู้รับจ้างต้องรับประกันวัสดุ อุปกรณ์ และการติดตั้ง เป็นเวลา 2 ปี หลังจากส่งมอบงานงวดสุดท้าย ความเสียหายที่เกิดจากการใช้งานปกติ ผู้รับจ้างต้องแก้ไขหรือเปลี่ยนให้ใหม่โดยไม่คิดค่าใช้จ่ายทั้งหมด (รวมถึงค่าแรงงานและค่าเดินทาง) ผู้รับจ้างต้องทำหนังสือยืนยันการรับประกันแก่เจ้าของอาคาร ในวันตรวจรับงานงวดสุดท้าย

#### 2. คุณสมบัติข้อกำหนดของลิฟต์

##### 2.1 จำนวนชุด

ให้ถือตามที่ปรากฏในแบบแปลนหรือรายการกำหนด

##### 2.2 น้ำหนักบรรทุก

ใช้ลิฟต์ตามน้ำหนักบรรทุก 3 ขนาด คือ 100 กิโลกรัม 200 กิโลกรัม หรือ 300 กิโลกรัม โดยให้ถือตามที่ปรากฏในแบบแปลนหรือรายการ

##### 2.3 ความเร็วลิฟต์

น้ำหนักบรรทุก 100 กิโลกรัม ใช้ความเร็ว 30 เมตร/นาที

น้ำหนักบรรทุก 200 หรือ 300 กิโลกรัม ใช้ความเร็ว 15 เมตร/นาที

## 2.4 จุดวิ่ง รับ-ส่ง

จำนวนชั้นและประตู ให้ถือตามที่ปรากฏในแบบแปลนทางด้านสถาปัตยกรรม

## 2.5 ระบบขับเคลื่อน

แบบ TRACTION DRIVE (ROPE DRIVE) ใช้เกียร์ขับเคลื่อนด้วยมอเตอร์ไฟฟ้า ซึ่งติดตั้งบนห้องเครื่องเหนือช่องลิฟท์สามารถเข้าถึงเพื่อบริการได้สะดวก

## 2.6 ระบบควบคุมการทำงาน

เป็นระบบ MANUAL โดยควบคุมภายนอกตัวลิฟท์ด้วยปุ่มกดให้สามารถกดเรียกหรือส่งลิฟท์ไปได้ทุกชั้น

## 2.7 ระบบไฟฟ้า

ใช้ไฟฟ้าระบบ 3 เฟส 4 สาย 380 โวลต์ หรือซิงเกิลเฟส 220 โวลต์ 1 เฟส 2 สาย

## 2.8 ระบบความปลอดภัย

มีระบบตัดการทำงานของลิฟท์

2.8.1 เมื่อประตูชานพักเปิดหรือปิดไม่สนิท จะมีสวิทช์ตัดให้หยุดการทำงานโดยอัตโนมัติ

2.8.2 มีระบบสัญญาณเสียงเตือนเมื่อบรรทุกน้ำหนักเกินพิกัด

2.8.3 มีสวิทช์อัตโนมัติ ซึ่งจะบังคับให้ลิฟท์จอดทันที ในกรณีที่ลิฟท์เกิดผิดปกติวิ่งเลยชั้นบนสุดหรือล่างสุด ทั้งนี้ไม่เกี่ยวกับแผงบังคับในตัวลิฟท์

## 2.9 อุปกรณ์ประกอบตัวลิฟท์

มีสัญญาณเสียง (BUZZER) และปุ่มไฟแสดงว่าลิฟท์มาถึง (CAR HERE) เมื่อลิฟท์หยุดคอยการขนของออกจากลิฟท์จะมีไฟแสดงลิฟท์กำลังใช้งาน (IN USE) และมีโทรศัพท์ชนิด INTERCOM ที่หน้าประตูชานพักชั้นละ 1 ชุดสามารถติดต่อได้ทุกชั้น

## 2.10 ลักษณะตัวลิฟท์

2.10.1 เป็นโครงเหล็กแข็งแรง ผนังทำด้วยเหล็ก (PRESS STEEL) และบุด้วย STAINLESS STEEL HAIR LINE FINISHED ทุกด้าน พร้อมไฟฟ้าแสงสว่าง ซึ่งจะทำงานโดยอัตโนมัติเมื่อเปิดประตูลิฟท์ และมีชั้นวางของ STAINLESS STEEL ตรงกลางสามารถถอดได้

2.10.2 ขนาดภายในของลิฟท์

- 100 กิโลกรัม พื้นที่บรรทุก 0.75 ตารางเมตร
- 200 กิโลกรัม พื้นที่บรรทุก 1.00 ตารางเมตร
- 300 กิโลกรัม พื้นที่บรรทุก 1.25 ตารางเมตร

## 2.11 ลักษณะประตูตัวลิฟท์ชั้นใน

2.11.1 ประตูและขอบประตูเป็น STAINLESS STEEL HAIR LINE FINISHED

2.11.2 ประตูเป็นแบบ 2 บาน เปิด-ปิดโดยการเลื่อนยกขึ้น-ลงจากกึ่งกลางตัวลิฟท์ ด้วยมือจับชนิดฝังเรียบในบาน

## 2.12 ลักษณะประตูหน้าชั้นแต่ละชั้น

2.12.1 ชนิดเดียวกันกับประตูตัวลิฟท์

2.12.2 มีสลักไกและคอนแทคไฟฟ้าเพื่อล๊อคประตูไม่ให้เปิดออกได้เมื่อลิฟท์ไม่อยู่ที่ชั้น

2.12.3 มีกุญแจสำหรับเปิดประตูลิฟท์กรณีฉุกเฉิน เช่น ลิฟท์ค้างหรือไฟฟ้าดับ

2.12.4 ทางเข้าประตูมี 2 ตำแหน่งให้เลือก คือ ชนิด FLOOR TYPE หรือชนิด TABLE TYPE

### 2.13 แผงและปุ่มบังคับ

แผงปุ่มบังคับติดตั้งหน้าช่องลิฟต์แต่ละชั้นประกอบด้วยปุ่มบังคับต่อไปนี้

2.13.1 ปุ่มเรียกลิฟต์

2.13.2 ปุ่มกดไปชั้นต่างๆ

2.13.3 สัญญาณไฟแสดงลิฟท์มาถึง (CAR HERE)

2.13.4 สัญญาณไฟแสดงลิฟท์ไม่ว่างหรือกำลังใช้งาน (IN USE)

### 2.14 การป้องกันสนิม

เหล็กส่วนที่ไม่ได้พ่นสี จะต้องมีการกันสนิม

### 2.15 ระบบและอุปกรณ์

2.15.1 ชุดนำร่องเพื่อให้ลิฟต์อยู่ในราง จะต้องใช้อย่างน้อย 2 คู่

2.15.2 สลิ่งรับน้ำหนักต้องมีขนาดเส้นผ่านศูนย์กลางไม่น้อยกว่า 6 มิลลิเมตร จำนวนไม่ต่ำกว่า 2 เส้น

2.15.3 ติดตั้งอุปกรณ์ควบคุมความเร็ว จะ TRIP ที่อัตราไม่น้อยกว่า 115%

### 2.16 การติดตั้งลิฟต์

ให้ติดตั้งโดยผู้ผลิตหรือผู้แทนจำหน่ายและให้ต่อเชื่อมระบบไฟฟ้าของลิฟต์เข้ากับระบบไฟฟ้าของอาคารจนใช้งานได้

## 3. เอกสารประกอบการพิจารณา

3.1 ผู้รับจ้างต้องดำเนินการส่งข้อมูลการเปรียบเทียบระหว่างรายการตามข้อกำหนดกับรายการที่เสนอขออนุมัติใช้ติดตั้งพร้อมเอกสารรูปภาพแคตตาล็อกและแบบการติดตั้งจำนวน 4 ชุด ให้คณะกรรมการตรวจรับพัสดุพิจารณาเห็นชอบก่อนใช้ติดตั้ง

3.2 ให้ผู้รับจ้างส่งแบบแสดงการติดตั้ง(Shop drawing) ระบบของลิฟต์ที่แสดงขนาด, ความลึกบ่อลิฟต์, ห้องเครื่องลิฟต์, ระยะเวลาโอเวอร์เฮด, ปล่องลิฟต์ ช่องบล็อกเอาทต่างๆ, ประตู และเปรียบเทียบกับแบบคู่สัญญา ก่อนเริ่มงาน

3.3 ข้อมูลศูนย์รับแจ้งเหตุขัดข้องของลิฟต์ตลอด 24 ชั่วโมงโดยให้แจ้งเบอร์โทรศัพท์และที่อยู่ศูนย์บริการลิฟต์ทั่วทุกภาคของประเทศ(อย่างน้อยมีที่ ภาคกลาง, ภาคเหนือ, ภาคตะวันออกเฉียงเหนือ, ภาคตะวันออกและภาคใต้) สามารถมาถึงสถานที่ที่เกิดเหตุลิฟต์ขัดข้องภายในเวลาไม่เกิน 24 ชั่วโมง โดยให้แสดงหลักฐานยืนยันที่ตรวจสอบได้มากับเอกสารขออนุมัติใช้ผลิตภัณฑ์

3.4 เอกสารบริษัทหรือห้างหุ้นส่วนจำกัดจดทะเบียนเป็นผู้จำหน่าย ติดตั้งและบริการลิฟต์กับกรมทะเบียนการค้ามาแล้วไม่น้อยกว่า 5 ปี มีทุนจดทะเบียนชำระแล้วไม่น้อยกว่า 20 ล้านบาท

3.5 เอกสารรับรองผลงานการติดตั้งพร้อมให้บริการลิฟต์โดยสารและ/หรือลิฟต์เตียงคนใช้ผลิตภัณฑ์ที่เสนอขอใช้ในโครงการนี้มาแล้วไม่น้อยกว่า 100 ชุด ในระยะเวลาไม่เกิน 5 ปี นับถึงวันพิจารณาอนุมัติให้ใช้ มีเอกสารยืนยันที่สามารถตรวจสอบได้



3.6 เอกสารแสดงคุณสมบัติของวิศวกรไฟฟ้าและเครื่องกลที่มีใบอนุญาตประกอบวิชาชีพระดับไม่ต่ำกว่าสามัญวิศวกรประจำบริษัทหรือห้างหุ้นส่วนจำกัด(และเคยผ่านงานการควบคุมการติดตั้งลิฟต์มาแล้วไม่น้อยกว่า 2 ปี) สำหรับดูแลให้คำปรึกษางานทางด้านเทคนิคและวิชาการพร้อมลายเซ็นของวิศวกรนั้นต่อคณะกรรมการตรวจรับพัสดุทราบ

3.9 หนังสือรับรองมาตรฐานต่างๆ

#### 4. การบำรุงรักษาและการรับประกัน

4.1 ผู้รับจ้างต้องรับผิดชอบในการตรวจสอบ ซ่อมบำรุงดูแลรักษาลิฟต์ที่ติดตั้งกับเจ้าของอาคารโดยส่งช่างเข้ามาดูแล ทุก 1 เดือน เป็นเวลา 2 ปี ค่าใช้จ่ายทั้งหมดเป็นของผู้รับจ้าง ผู้รับจ้างต้องทำหนังสือยืนยันเป็นแผนงานการเข้าบำรุงรักษาแก่เจ้าของอาคารในวันตรวจรับงานงวดสุดท้าย โดยมีใบรับรองการซ่อมบำรุง

4.2 ผู้รับจ้างต้องรับประกันวัสดุ อุปกรณ์และการติดตั้ง เป็นเวลา 2 ปี หลังจากส่งมอบงานงวดสุดท้าย ความเสียหายที่เกิดจากการใช้งานปกติ ผู้รับจ้างต้องแก้ไขหรือเปลี่ยนให้ใหม่ภายในเวลาไม่เกิน 48 ชั่วโมงโดยไม่คิดค่าใช้จ่ายทั้งหมด (รวมถึงค่าแรงงานและค่าเดินทาง) ผู้รับจ้างต้องทำหนังสือยืนยันการรับประกันแก่เจ้าของอาคารในวันตรวจรับงานงวดสุดท้าย

4.3 ผู้รับจ้างต้องมีวิศวกรเครื่องกลและวิศวกรไฟฟ้าที่มีใบอนุญาตประกอบวิชาชีพ ระดับตรงตามที่สภาวิศวกรกำหนดไว้ ตรวจสอบการทำงานของลิฟต์ภายหลังติดตั้งลิฟต์แล้วเสร็จ (Quality Control) โดยทำเป็นเอกสารรายงานพร้อมลงชื่อกำกับเป็นผู้ตรวจสอบ มอบให้แก่คณะกรรมการตรวจรับพัสดุ

4.4 ผู้รับจ้างต้องมีวิศวกรเครื่องกลที่มีใบอนุญาตประกอบวิชาชีพระดับตรงตามที่สภาวิศวกรกำหนดไว้ (และเคยผ่านงานการควบคุมการติดตั้งลิฟต์มาแล้วไม่น้อยกว่า 2 ปี โดยมีเอกสารรับรอง) ควบคุมการติดตั้งที่สถานที่ก่อสร้างจนแล้วเสร็จ โดยให้แจ้งชื่อพร้อมสำเนาใบอนุญาตประกอบวิชาชีพต่อคณะกรรมการตรวจรับพัสดุเพื่อทราบ

4.5 ผู้รับจ้างต้องจัดส่งเอกสาร ผลตรวจสอบตามข้อ 4.4 พร้อมคู่มือการใช้งานและบำรุงรักษาจำนวน 4 ชุด ให้แก่คณะกรรมการตรวจรับพัสดุ

4.6 ผู้รับจ้างต้องจัดอบรมการใช้งานและบำรุงรักษาเบื้องต้นแก่ช่างของอาคารในการตรวจรับงานก่อสร้างงวดสุดท้าย

## หมวดที่ 6

## หมวดระบบก๊าซทางการแพทย์

## 1. ข้อกำหนดทั่วไป

## 1.1 รายละเอียดคุณลักษณะทั่วไป

วัสดุและอุปกรณ์ที่ใช้ติดตั้งทั้งหมดต้องเป็นของใหม่ไม่เคยผ่านการใช้งานมาก่อน วัสดุและอุปกรณ์ดังกล่าวจะต้องได้รับการตรวจสอบความถูกต้อง จากคณะกรรมการตรวจรับพัสดุที่สถานที่ก่อสร้างก่อน จึงสามารถใช้ดำเนินการติดตั้งได้

## 1.2 ขอบเขตงาน

ขอบขอบเขตงานให้เป็นไปตามที่ข้อกำหนดและแบบระบบก๊าซทางการแพทย์กำหนดไว้ โดยผู้รับจ้างต้องจัดหาและติดตั้งระบบก๊าซทางการแพทย์ทั้งหมดจนสมบูรณ์ใช้งานได้ตามวัตถุประสงค์ พร้อมผ่านการทดสอบเป็นไปตามมาตรฐาน

## 1.3 มาตรฐานอ้างอิง

มาตรฐานระบบก๊าซทางการแพทย์นี้จะต้องเป็นไปตามมาตรฐาน โค้ดและกฎเกณฑ์ ต่างๆ ของสถาบันหรือสมาคมวิชาชีพต่างๆ ที่เกี่ยวข้องดังนี้

- |        |                           |  |
|--------|---------------------------|--|
| 1.3.1  | คู่มือระบบก๊าซทางการแพทย์ | สำนักงานปลัดกระทรวงสาธารณสุข ปี พ.ศ. 2543          |
| 1.3.2  | ISO 9001                  | INTERNATIONAL STANDARD ORGANIZATION                |
| 1.3.3  | NFPA 99                   | NATIONAL FIRE PROTECTION ASSOCIATION; U.S.A.       |
| 1.3.4  | CGA                       | COMPRESSED GAS ASSOCIATION INC., U.S.A.            |
| 1.3.5  | HTM 2022                  | HEALTH TECHNIC MANUAL 2022                         |
| 1.3.6  | ASTM                      | AMERICAN SOCIETY FOR TESTING & MATERIAL            |
| 1.3.7  | ASME                      | AMERICAN SOCIETY FOR MECHANICAL ENGINEERS          |
| 1.3.8  | ASSE                      | AMERICAN SOCIETY SANITARY ENGINEERING              |
| 1.3.9  | DIN                       | DEUTSCHES INSTITUT FUR NORMUNG                     |
| 1.3.10 | BS                        | BRITISH STANDARD                                   |
| 1.3.11 | NEC                       | NATIONAL ELECTRIC CODE                             |
|        | 1.3.12                    | NEMA NATIONAL ELECTRICAL MANUFACTURERS ASSOCIATION |
| 1.3.13 | JIS                       | JAPANESE INDUSTRIAL STANDARDS                      |

## 1.4 คุณสมบัติผู้รับจ้าง

1.4.1 ผู้รับจ้างต้องจัดหาติดตั้งและทดสอบอุปกรณ์ระบบก๊าซทางการแพทย์ ดังแสดงไว้ในแบบรูปและรายละเอียดข้อกำหนด เพื่อให้ใช้งานได้อย่างสมบูรณ์และถูกต้องตามความประสงค์ของผู้ว่าจ้าง

1.4.2 อุปกรณ์ทุกชิ้น ต้องเป็นของใหม่ล่าสุดได้มาตรฐานไม่เคยผ่านการใช้ที่ใดมาก่อนและอยู่ในสภาพเรียบร้อยสมบูรณ์จนถึงวันทำการติดตั้ง

1.4.3 ผู้รับจ้างต้องรับผิดชอบ จัดการเกี่ยวกับการขนส่งอุปกรณ์ถึงบริเวณสถานที่ติดตั้งรวมทั้งการเก็บรักษาและป้องกันความเสียหายใดอันอาจเกิดขึ้นเช่น จากดินฟ้าอากาศภัยธรรมชาติจากมนุษย์หรือสัตว์ เป็นต้น

1.4.4 ผู้รับจ้างจะต้องเป็นผู้แทนจำหน่ายอุปกรณ์ระบบก๊าซทางการแพทย์ จากผู้ผลิตโดยตรง เป็นบริษัทหรือห้างหุ้นส่วนจดทะเบียน ติดตั้งและบริการระบบก๊าซทางการแพทย์ ในประเทศไทยมาแล้วไม่น้อยกว่า 5 ปี ต่อเนื่องกัน โดยมีทุนจดทะเบียนชำระแล้วไม่น้อยกว่า 2 ล้านบาท และมีหนังสือรับรองของสำนักงานทะเบียนหุ้นส่วนจำกัดของกรมทะเบียนการค้ากระทรวงพาณิชย์ ฉบับปัจจุบันมาแสดง มีผลงานการติดตั้งพร้อมทั้งให้บริการระบบก๊าซทางการแพทย์ มาแล้วไม่น้อยกว่า 10 ผลงาน (ผลงานอย่างน้อยหนึ่งแห่งไม่น้อยกว่าร้อยละห้าสิบของมูลค่างานเฉพาะระบบก๊าซทางการแพทย์) ในระยะเวลาไม่เกิน 5 ปี นับถึงวันลงนามในสัญญาการก่อสร้าง

1.4.5 คุณสมบัติและประสบการณ์ของบุคลากร ให้ระบุชื่อ คุณวุฒิ ประวัติการทำงาน ของวิศวกร หัวหน้า ช่างเทคนิค เทคนิค ทางด้านการติดตั้ง อุปกรณ์ การเชื่อมบัดกรี การตรวจทดสอบ ระบบก๊าซทางการแพทย์ มาให้ผู้ว่าจ้างพิจารณาตรวจสอบ

1.4.6 ผู้รับจ้างจะต้องมีวิศวกรสาขาเครื่องกลที่มีใบประกอบวิชาชีพและปฏิบัติตามพระราชบัญญัติวิศวกร ควบคุมการติดตั้ง คำนวณ รับรองผลการทดสอบ และจะต้องเป็นวิศวกรประจำบริษัท (และเคยผ่านงานการควบคุมการติดตั้งระบบมาแล้วไม่น้อยกว่า 2 ปี โดยมีเอกสารรับรอง) โดยให้แจ้งชื่อพร้อมสำเนาใบอนุญาตประกอบวิชาชีพต่อคณะกรรมการตรวจการจ้างเพื่อทราบ

## 2. มาตรฐานอุปกรณ์

2.1 ท่อและอุปกรณ์ประกอบ (PIPING) ของระบบที่เริ่มต้นจากแหล่งจ่ายถึงหัวจ่าย (OUTLET หรือ INLET) เป็นท่อทองแดงชนิดไม่มีตะเข็บความหนาปานกลาง TYPE “L” HARD TEMPER ตามมาตรฐาน ASTM DESIGNATION NO.B – 88 สำหรับทั่วไปและ ASTM DESIGNATION NO.B - 819 สำหรับท่อออกซิเจน อากาศทางการแพทย์ และไนโตรออกไซด์ขนาดของท่อในแบบระบุขนาดเป็น NOMINAL PIPE BORE

- ข้อต่อ ข้อต่อ ข้อลด สามทางแยก ที่ใช้เป็นแบบบรอนซ์, ทองเหลืองหรือทองแดงแบบหนา และเพื่อใช้กับการเชื่อมบัดกรีโดยเฉพาะ

- โลหะผสมบัดกรีแข็ง (BRAZING ALLOY) ที่ใช้บัดกรีเชื่อมต้องเป็นโลหะผสมเงินบัดกรีที่มีส่วนผสมของเงินสูง (SILVER BRAZING ALLOY) ไม่น้อยกว่าร้อยละ 5 ที่มีจุดหลอมตัวไม่ต่ำกว่า 1,000 องศาฟาเรนไฮต์หรือโลหะผสมบัดกรีที่มีคุณสมบัติเทียบเท่า

- FLUX ต้องใช้อย่างที่ทำให้รอยเชื่อมสะอาด ห้ามใช้ BORAX หรือสารผสมแอลกอฮอล์หรือผงเรซินเป็น FLUX

- การทำความสะอาดท่อ ข้อต่อ และวาล์วสำหรับ NO.B – 88 โดยใช้น้ำร้อนผสม SODIUM CARBONATE หรือ TRISODIUM PHOSPHATE โดยใช้ส่วนผสม 1 ปอนด์ของสารผสมต่อน้ำ 3 แกลลอน ท่อที่ทำความสะอาดแล้วต้องถอดปลายทั้งสองข้างไม่ให้สิ่งสกปรกเข้าไปได้

- ขณะเชื่อมท่อทองแดงจะต้องใช้ก๊าซเฉื่อย เช่น ไนโตรเจนบริสุทธิ์ไล่อากาศ(ออกซิเจน) ออกจากภายในท่อตลอดเวลา เพื่อป้องกันการเกิดเขม่าภายในท่อทองแดง

## 2.2 หัวจ่าย (OUTLET/INLET)

2.2.1 หัวจ่าย ที่ฝังในผนัง คอลัมน์ กล่องติดลอย คอลัมน์ห้องไอซียู (ระยะจากพื้นห้องถึงกลางหัวจ่าย ประมาณ 1.45 เมตร) คอลัมน์แขวนห้องผ่าตัด ทั้งหมดเป็นชนิดเสียบเร็ว (QUICK CONNECT)

### คุณสมบัติของหัวจ่าย เป็นดังนี้

- หัวจ่าย ชนิดเสียบอุปกรณ์ได้ทันที โดยหัวเสียบและเต็อยยึด (ตามมาตรฐานผู้ผลิต) ทำให้ยึดอุปกรณ์ได้แน่น คงที่และตั้งฉากเสมอ
- แผ่นยึดตัวเรือนด้านในทำด้วยโลหะที่ไม่เป็นสนิม
- มีลิ้น ปิด - เปิด ภายใน 2 ชั้น โดยอยู่ใน ROUGHING ASSEMBLY 1 ชุด และชั้น FINISHING ASSEMBLY 1 ชุด โดยชุดเช็คควาล์วของชุด FINISHING ASSEMBLY เป็นแบบโลหะไร้สนิม (STAINLESS STEEL) หรือวัสดุอื่นที่คงทนต่อการสึกหรอ ยกเว้น INLET อาจมีลิ้นปิด - เปิด ภายใน 1 ชั้นได้
- มีช่องเสียบอุปกรณ์หัวจ่าย แต่ละก๊าซแตกต่างกัน โดยไม่สามารถใส่หรือเสียบสลับกันได้ ลิ้น ปิด - เปิด ภายในจะปิดอัตโนมัติเมื่อเลิกใช้งาน
- ฝาปิดด้านหน้าทำด้วยวัสดุไม่เป็นสนิมตามมาตรฐานผู้ผลิตมีชื่อและสัญลักษณ์สีของก๊าซ นั้นปรากฏให้เห็นชัดเจน

2.2.2 หัวจ่ายติดเพดานสำหรับห้องผ่าตัด ใช้เป็นแบบ DISS KEY STYLE มีอุปกรณ์ลูกกรอก สายดึงและมีหัวจ่ายชนิดเสียบเร็ว (QUICK CONNECT)

2.2.3 EVACUATION OUTLET สำหรับระบบกำจัดยาตามสลบส่วนเกินที่ใช้หลักการของ VENTURI หรือ SUCTION

- ต้องไม่ให้ผู้ผู้ใช้ปรับเปลี่ยนได้ง่าย ต้องอาศัยเครื่องมือพิเศษ
- อากาศที่ใช้ขับเคลื่อน VENTURI หรือ สูญญากาศ (SUCTION) สำหรับการกำจัดยาตามสลบส่วนเกินนั้นต้องไม่ใช่จากระบบอากาศอัดที่ใช้กับผู้ป่วยหรือระบบสูญญากาศทางการแพทย์ ให้ใช้จาก INSTRUMENT AIR หรือระบบ SUCTION แบบไม่ใช้น้ำมันหล่อลื่น (Dry Claw ,Oilless rotary vane Vacuum pump) โดยให้เดินท่อจาก ศูนย์จ่ายก๊าซมาเพื่อระบบนี้โดยเฉพาะ

#### EVACUATION OUTLET มีรายละเอียดดังนี้

- QUICK CONNECT OUTLET VACCUUM
- MAIN VALVE
- EXHAUST GAS PIPE
- PNEUMATIC INDICATOR

กรณีใช้แบบระบบ SUCTION รายละเอียดของชุด OUTLET ตามข้อ 2.2.1

2.2.4 INSTRUMENT AIR OR NITROGEN CONTROL PANEL ประกอบด้วย

- ON – OFF BALL VALVE
- OUTLET CONECTION แบบ DISS
- CONTROL KNOB
- INLET PRESSURE GAGE
- OUTLET PRESSURE GAGE

ทั้งหมดบรรจุในกล่องโลหะติดตั้งแบบฝังหรือติดลอย

### 2.3 โซนวาล์ว (ZONE VALVE)

โซนวาล์วประกอบด้วย ตัววาล์วและเกจ บรรจุอยู่ในกล่อง ตัววาล์วเป็นแบบสามชิ้น BRONZE BODY DOUBLE SEAL BALL VALVE BOTH JOINT ปิด - เปิดด้วยมูม 90 องศา มีช็อก้าชและโค้ดสี กำกับไว้บนตัววาล์ว กล่องบรรจุวาล์วทำด้วย GALVANIZED STEELหรือโลหะที่ไม่เป็นสนิม พ่นสีรองพื้นและสีทับหน้าสำเร็จรูปจากโรงงาน แผ่นปิดด้านหน้าเป็นแผ่นใส สามารถปิด - เปิดได้รวดเร็ว มีอักษรกำกับ “เปิดออกเวลาฉุกเฉินเท่านั้น EMERGENCY ONLY” และชื่อพื้นที่ที่โซนวาล์วควบคุมการใช้งาน

### 2.4 ระบบสัญญาณเตือน (ALARM)

2.4.1 ระบบสัญญาณเตือนหลัก (MASTER ALARMSYSTEM) หมายถึงระบบสัญญาณเตือนที่สามารถมองเห็นได้จากแสงและได้ยินจากเสียงเมื่อมีความผิดปกติของแหล่งจ่าย และระบบเส้นท่อก๊าซ

2.4.2 ระบบสัญญาณเตือนประจำพื้นที่ (AREA ALARM SYSTEM) หมายถึงระบบสัญญาณเตือนที่สามารถมองเห็นได้จากแสงและได้ยินจากเสียงเมื่อมีความผิดปกติของระบบก๊าซในบริเวณที่กำหนด

คุณสมบัติของระบบสัญญาณเตือน มีแบบที่แสดง แสง, เสียงและตัวเลขแสดงความดัน (ระบบสัญญาณเตือนหลักไม่ต้องมีตัวเลขแสดงความดัน)ระบบไฟฟ้าของชุดสัญญาณเตือนทั้งหมด ใช้ไฟฟ้าแรงดันต่ำ 12 หรือ 24 โวลต์ ต่อเข้ากับระบบไฟฟ้าฉุกเฉินเท่านั้น ALARM PANEL เป็นแบบ CLOSED CIRCUIT SELF MONITORING อย่างน้อยประกอบด้วย

- กล่องทำด้วย GALVANIZED STEEL หรือวัสดุไม่เป็นสนิม
- หน้ากากด้านหน้ามีตัวเลขแสดงความดันของก๊าซ (เฉพาะ AREA ALARM) หลอดไฟแสดงฟิงซ์ต่าง ๆ ปุ่ม ปิด-เปิด ระบบสัญญาณเตือน พิวส์, ปุ่มกดทดสอบระบบสัญญาณเตือน, ปุ่มกดหยุดเสีย

### 2.5 ศูนย์จ่ายก๊าซออกซิเจน (OXYGEN MANIFOLD)

ชุดจ่ายก๊าซออกซิเจน (OXYGEN MANIFOLD) เป็นตู้ควบคุมความดันของก๊าซออกซิเจนชนิด FULLY AUTOMATIC สามารถรับท่อก๊าซออกซิเจนขนาด G ได้ 2 ด้าน หรือตามที่กำหนดไว้ในตารางในแบบรูป แต่ละด้านประกอบด้วยท่อทางหมุ, เช็ควาล์ว, ที่กรองฝุ่นผง, ท่อร่วม (HEADER), วาล์วปิด - เปิด แต่ละด้าน (เมนวาล์ว) สามารถรองรับปริมาณการไหลของท่อออกซิเจนได้ ที่ความดัน 2,000 - 2,200 ปอนด์ต่อตารางนิ้ว มีเซฟตี้วาล์ว ส่วนประกอบของศูนย์จ่ายอย่างน้อยมีดังนี้

- ชุดควบคุมแรงดันสูงแต่ละด้าน ลดความดันจาก 2,000 - 2,200 ปอนด์ต่อตารางนิ้ว ลงมาเหลือประมาณ 150 ปอนด์ต่อตารางนิ้ว มีระบบเซฟตี้วาล์วแต่ละด้าน จำนวน 2 ชุด
- ชุดควบคุมแรงดันใช้งาน ลดความดันไปใช้งาน 55 - 60 ปอนด์ต่อตารางนิ้ว จำนวน 2 ชุด มีระบบเซฟตี้วาล์ว
- ความสามารถในการจ่ายก๊าซออกซิเจนได้ไม่น้อยกว่า ตามที่กำหนดไว้ในแบบรูป
- เก็จแบบเข็มหรือตัวเลขแสดงความดันแต่ละช่วง
- การทำงานปรับความดันของชุดควบคุมแรงดันแต่ละด้านให้สัมพันธ์กันด้วยระบบ SHUTTLE VALVE หรือตามมาตรฐานผู้ผลิต จะจ่ายก๊าซไปใช้งานที่ละด้าน โดยถ้าด้านหนึ่งเป็นด้านใช้งาน (SERVICE) อีกด้านหนึ่งจะเป็นด้านสำรอง (RESERVE) เมื่อด้านใช้งานก๊าซถูกใช้จนหมดด้านสำรองจะจ่ายก๊าซไปใช้งานแทนทันทีโดยอัตโนมัติ

- เมื่อเปลี่ยนท่อก๊าซ ด้านที่หมดจะเป็นด้านสำรอง (RESERVE) แทนการทำงาน จะทำงานสลับกันเช่นนี้ตลอดไป

- วาล์วและเซ็นเซอร์สำหรับรองรับระบบจ่ายก๊าซออกซิเจนเหลว
- มีชุดโซ่คล้องท่อก๊าซตรงตามจำนวนท่อก๊าซ
- ท่อก๊าซออกซิเจนทางโรงพยาบาลเป็นผู้จัดหา

## 2.6 ศูนย์จ่ายก๊าซไนตรัสออกไซด์ (NITROUS OXIDE MANIFOLD)

ชุดจ่ายก๊าซไนตรัสออกไซด์ (NITROUS OXIDE MANIFOLD) เป็นตู้ควบคุมความดันของก๊าซไนตรัสออกไซด์ชนิด FULLY AUTOMATIC สามารถรับท่อก๊าซไนตรัสออกไซด์ขนาด G ได้ 2 ด้าน ตามที่กำหนดไว้ที่ตารางในแบบรูป แต่ละด้านมีท่อทางลม, เซ็นเซอร์, ที่กรองฝุ่นผง, ท่อรวม (HEADER), วาล์วปิด - เปิด แต่ละด้านเมนวาล์วสามารถรองรับปริมาณการไหลของไนตรัสออกไซด์ได้มากกว่า 10 ท่อ ที่ความดัน 2,000 - 2,200 ปอนด์ต่อตารางนิ้วมีเซฟตี้วาล์ว ส่วนประกอบของศูนย์จ่ายอย่างน้อยมีดังนี้

- ชุดควบคุมความดันแต่ละด้านลดความดันจาก 2,000 - 2,200 ปอนด์ต่อตารางนิ้ว ลงมาเหลือประมาณ 150 ปอนด์ต่อตารางนิ้ว มีระบบเซฟตี้วาล์วแต่ละด้านจำนวน 2 ชุด
- ชุดควบคุมความดันลดความดันไปใช้งาน 55 – 60 ปอนด์ต่อตารางนิ้ว มีระบบเซฟตี้วาล์ว จำนวน 2 ชุด
- ความสามารถในการจ่ายก๊าซไนตรัสออกไซด์ ตามที่กำหนดไว้ที่ตารางในแบบรูป
- เกจแบบเข็มหรือตัวเลข แสดงความดันแต่ละช่วง
- การทำงานปรับความดันของชุดควบคุมแรงดันแต่ละด้านให้สัมพันธ์กันด้วยระบบ SHUTTLE VALVE หรือตามมาตรฐานผู้ผลิต จะจ่ายก๊าซไปใช้งานที่ละด้าน โดยถ้าด้านหนึ่งเป็นด้านใช้งาน (SERVICE) อีกด้านหนึ่งจะเป็นด้านสำรอง (RESERVE) เมื่อด้านใช้งานก๊าซถูกใช้จนหมดด้านสำรองจะจ่ายก๊าซไปใช้งานแทนทันทีโดยอัตโนมัติ
- เมื่อเปลี่ยนท่อก๊าซ ด้านที่หมดจะเป็นด้านสำรอง (RESERVE) แทน การทำงานจะทำงานสลับกันเช่นนี้ตลอดไป
- มีชุดให้ความร้อนเพื่อป้องกันน้ำแข็งเกาะที่ท่อ
- มีชุดโซ่คล้องท่อก๊าซตรงตามจำนวนท่อก๊าซ
- ท่อก๊าซไนตรัสออกไซด์ทางโรงพยาบาลเป็นผู้จัดหา

## 2.7 เครื่องผลิตอากาศทางการแพทย์ (MEDICAL AIR COMPRESSOR)

2.7.1 เครื่องผลิตอากาศทางการแพทย์ เป็นแบบ DUPLEX OILLESS AIRCOMPRESSORPUMP(มี COMPRESSOR2ตัว)หรือตามที่กำหนดไว้ในแบบรูป ตัวปั๊มและมอเตอร์เป็นผลิตภัณฑ์สำเร็จรูปจากโรงงานผู้ผลิต COMPRESSOR แต่ละตัวมีคุณสมบัติดังนี้

- ผลิตอากาศได้ไม่น้อยกว่า ตามที่กำหนดไว้ที่ตารางในแบบรูปที่แรงดัน 50 PSIG แต่ละตัวสามารถทำแรงดันสูงสุดได้ไม่ต่ำกว่า 125 PSIG
- ขับด้วยมอเตอร์ไฟฟ้าและสายพาน หรือขับตรงโดยไม่ใช้สายพาน ขนาดไม่น้อยกว่าตามที่กำหนดไว้ที่ตารางในแบบรูปความเร็วรอบของตัวปั๊มไม่เกิน 1,300 รอบต่อนาที ระดับเสียงขณะทำงานต้องไม่เกิน 77 dB(A)

2.7.2 มีอุปกรณ์ประกอบดังต่อไปนี้

- ถังเก็บอากาศอัดขนาดตามที่กำหนดไว้ที่ตารางในแบบรูปเป็นแบบแนวตั้งหรือนอนภายในและนอกผ่านกรรมวิธี HOT DIP GALVANIZED (ถ้าถังผลิตในประเทศไทยจะต้อง มีวิศวกรเครื่องกล คุณวุฒิไม่ต่ำกว่าระดับสามัญวิศวกรเซ็นรับรองการตรวจสอบ) ได้ตามมาตราฐาน ASME หรือ เทียบเท่า

- VIBRATION DAMPER
- FLEXIBLE CONNECTING HOSE
- V – BELT, BELT GUARD AND BELT – TENSIONING DEVICE
- SAFETY VALVE, SERVICE VALVE
- AIR COOLED AFTER COOLER จำนวน 2 ชุด พร้อมวาล์ว BY PASS

ส่งรายการคำนวณมาให้พิจารณา หรือติดตั้งมาพร้อมอุปกรณ์เครื่องผลิตอากาศอัดจากโรงงานผู้ผลิต

- GAUGE & PRESSURE SWITCH
- AUTOMATIC DEAIRING FOR PRESSURE LESS START
- AUTOMATIC DRAINSEPERATOR
- AUTOMATIC DRAIN TANK

2.7.3 ระบบควบคุม (CONTROL SYSTEM)สามารถควบคุมให้เครื่องอัดอากาศทำงานสลับกันและเสริมกันได้เมื่อแรงดันตกต่ำกว่าที่ตั้งไว้และสามารถควบคุมการทำงานโดยใช้เจ้าหน้าที่ควบคุมในกรณีที่ระบบขัดข้องอุปกรณ์อื่นๆสำหรับระบบควบคุมประกอบด้วย

- CIRCUIT BREAKER จำนวนตามปั้ม
- MAGNETIC STARTER
- OVERLOAD RELAY
- PHASE PROTECTION
- PUSH BUTTON& LAMP
- HOUR METER
- SELECTOR SWITCH
- ตัวตู้ประกอบได้ตามมาตรฐาน
- อุปกรณ์อื่นๆตามความจำเป็น

2.7.4 เครื่องทำอากาศแห้ง (AIR DRYER) เป็นแบบ REFRIGERATED AIR DRYER จำนวน 2 เครื่องดึงความชื้นโดยการลดอุณหภูมิให้อากาศกลั่นตัวสามารถรับปริมาณอากาศผ่านได้ไม่น้อยกว่าตามที่กำหนดไว้ที่ตารางในแบบรูป (ที่แรงดัน 7 BARS INLET TEMP 38 องศาเซลเซียส DEWPOINT ไม่เกิน 2 องศาเซลเซียส)

2.7.5 เครื่องกรองอากาศจำนวน 2 ชุด (ยกเว้น LINE FILTER) ที่กรองอากาศออกแบบสำหรับใช้กรองฝุ่นละอองโดยสามารถกรองได้ตามลำดับ ดังนี้

- LINE FILTER 5 MICRON
- MIST SEPERATOR 1 MICRON
- MICRO MIST SEPERATOR 0.1 MICRONS
- BACTERIA FILTER 0.01 MICRON
- ODOUR REMOVE FILTER 99.9999 %

ขนาดของเครื่องกรองอากาศสามารถใช้รับปริมาณอากาศอัดผ่านได้ไม่น้อยกว่าตามที่กำหนดไว้ที่ตารางในแบบรูปที่แรงดันไม่น้อยกว่า 7 BARS, และมี DIFFERENTIAL PRESSURE GAUGE

2.7.6 เครื่องควบคุมแรงดัน (REGULATOR) ใช้ควบคุมแรงดันของระบบผลิตอากาศเพื่อใช้กับเครื่องช่วยหายใจให้คงที่สม่ำเสมอที่ 50 – 60 PSIG จำนวน 2 ชุดพร้อมวาล์ว BY PASS

2.7.7 การติดตั้งเครื่องผลิตอากาศ,เครื่องทำอากาศแห้ง, เครื่องกรองอากาศ, เครื่องควบคุมแรงดันอย่างน้อยให้ติดตั้งตาม DIAGRAM ที่กำหนด

2.7.8 มีอุปกรณ์ตรวจจับและแจ้งเตือนดังนี้

- DEW POINT MONITOR 1 ชุด
- CO<sub>2</sub>MONITOR 1 ชุด

## 2.8 เครื่องผลิตอากาศอัดขับเคลื่อนเครื่องมือแพทย์ (MEDICAL INSTRUMENT AIR COMPRESSOR)

2.8.1 เครื่องผลิตอากาศทางการแพทย์เป็นแบบ DUPLEX PISTON AIRCOMPRESSOR (มี COMPRESSOR 2 ตัว)หรือตามที่กำหนดไว้ในแบบรูปตัวปั๊มและมอเตอร์เป็นผลิตภัณฑ์สำเร็จรูปจากโรงงานผู้ผลิต COMPRESSOR แต่ละตัวมีคุณสมบัติดังนี้

- ผลิตอากาศได้ไม่น้อยกว่า ตามที่กำหนดไว้ที่ตารางในแบบรูปที่แรงดันประมาณ 185 PSIG ปั๊มแต่ละตัวสามารถทำแรงดันสูงสุดได้ไม่ต่ำกว่า 210 PSIG.

- เป็นชนิดไม่ใช้น้ำมันหล่อลื่น หรือตามที่กำหนดไว้ในแบบรูปแบบ ขับด้วยมอเตอร์ไฟฟ้าและสายพานหรือตามมาตรฐานผู้ผลิต ขนาดไม่น้อยกว่าตามที่กำหนดไว้ที่ตารางในแบบรูป

2.8.2 มีอุปกรณ์ประกอบดังต่อไปนี้

- ถังเก็บอากาศอัดขนาดตามที่กำหนดไว้ที่ตารางในแบบรูปเป็นแบบแนวตั้งหรือนอน ภายในและนอกผ่านกรรมวิธี HOT DIPP GALVANIZED (ถ้าถังผลิตในประเทศไทยจะต้องมีวิศวกรเครื่องกลคุณวุฒิไม่ต่ำกว่าระดับสามัญวิศวกรเซ็นรับรองการตรวจสอบ) ได้ตามมาตรฐาน ASME หรือ เทียบเท่า

- VIBRATION DAMPER
- FLEXIBLE CONNECTING HOSE
- V – BELT, BELT GUARD AND BELT – TENSIONING DEVICE
- SAFETY VALVE, SERVICE VALVE
- AIR COOLED AFTER COOLER จำนวน 2 ชุด พร้อมวาล์ว BY PASS

ส่งรายการคำนวณมาให้พิจารณาหรือ ติดตั้งมาพร้อมอุปกรณ์เครื่องผลิตอากาศอัดจากโรงงานผู้ผลิต

- GAUGE & PRESSURE SWITCH
- AUTOMATIC DEAIRING FOR PRESSURE LESS START
- AUTOMATIC DRAIN SEPERATOR
- AUTOMATIC DRAIN TANK

2.8.3 ระบบควบคุม (CONTROL SYSTEM)สามารถควบคุมให้เครื่องอัดอากาศทำงานสลับกันและเสริมกันได้เมื่อแรงดันตกต่ำกว่าที่ตั้งไว้และสามารถควบคุมการทำงานโดยใช้เจ้าหน้าที่ควบคุมในกรณีที่ระบบขัดข้องอุปกรณ์อื่นๆสำหรับระบบควบคุมประกอบด้วย

- CIRCUIT BREAKER จำนวนตามปั๊ม
- MAGNETIC STARTER
- OVERLOAD RELAY
- PHASE PROTECTION



- PUSH BUTTON& LAMP
- HOUR METER
- SELECTOR SWITCH
- ตัวตู้ประกอบได้ตามมาตรฐาน
- อุปกรณ์อื่นๆตามความจำเป็น

2.8.4 เครื่องทำอากาศแห้ง (AIR DRYER) เป็นแบบ REFRIGERATED AIR DRYER หรือ DESICCANT AIR DRYER จำนวนเครื่อง (ตามรูปแบบกำหนด)ดึงความชื้นโดยการลดอุณหภูมิให้อากาศกลั่นตัวสามารถรับปริมาณอากาศผ่านได้ไม่น้อยกว่าตามที่กำหนดไว้ที่ตารางในแบบรูป (ที่ แรงดัน 7 BARS INLET TEMP 38 องศาเซลเซียส DEWPOINT ไม่เกิน 2 องศาเซลเซียส)

2.8.5 เครื่องกรองอากาศจำนวน 2 ชุด (ยกเว้น LINE FILTER)

ที่กรองอากาศออกแบบสำหรับใช้กรองฝุ่นละอองโดยสามารถกรองได้ตามลำดับดังนี้

- LINE FILTER 5 MICRONS
- MIST SEPERATOR 0.3 MICRONS
- MICRO MIST SEPERATOR 0.1 MICRONS
- BACTERIA FILTER 0.01 MICRONS
- ODOUR REMOVE FILTER 99.9999 %

ขนาดของเครื่องกรองอากาศสามารถใช้รับปริมาณอากาศอัดผ่านได้ไม่น้อยกว่าตามที่กำหนดไว้ที่ตารางในแบบรูปที่แรงดันไม่น้อยกว่า 10 BARS, และมี DIFERENTAL PRESSURE GAUGE

2.8.6 เครื่องควบคุมแรงดัน (REGULATOR)

ควบคุมแรงดันของระบบผลิตอากาศเพื่อใช้กับเครื่องช่วยหายใจให้คงที่สม่ำเสมอที่ 120 PSIG จำนวน 2 ชุดพร้อมวาล์ว BY PASS

2.8.7 การติดตั้ง เครื่องผลิตอากาศ,เครื่องทำอากาศแห้ง, เครื่องกรองอากาศ, เครื่องควบคุมความดันอย่างน้อยให้ติดตั้งตาม DIAGRAM ที่กำหนด

2.8.8 มีอุปกรณ์ตรวจจับและแจ้งเตือนดังนี้

- DEW POINT MONITOR 1 ชุด
- CO MONITOR 1 ชุด

## 2.9 เครื่องผลิตสุญญากาศทางการแพทย์ (MEDICAL VACUUM SYSTEM)

เครื่องผลิตสุญญากาศสำหรับ SURGICAL AND MEDICAL APPLICATION เป็นแบบ DUPLEX HIGH VACUUM SYSTEM (มี ปั๊ม 2 ตัว)หรือตามที่กำหนดไว้ในแบบรูปเป็นผลิตภัณฑ์สำเร็จรูปจากโรงงานผู้ผลิต HIGH VACUUM PUMP แต่ละตัวมีคุณสมบัติดังนี้

- ผลิตสุญญากาศได้ไม่น้อยกว่าตามที่กำหนดไว้ที่ตารางในแบบรูปที่แรงดูด 0.5 mbar หรือ

29.7 HG. ความดังของเสียงระยะ 1 เมตร ไม่เกิน 74 เดซิเบล [dB(A)]

- ขับตรงด้วยมอเตอร์ มีความเร็วรอบไม่เกิน 2,900 รอบต่อนาที

2.9.1 ส่วนประกอบมีรายละเอียดทางเทคนิคดังต่อไปนี้

- ตัวปั๊มเป็นแบบ ROTARY VANE HIGH VACUUM PUMP

- ตัวปั๊มมีใบ VANE ทำด้วยวัสดุสังเคราะห์ ทนต่อการสึกหรอโดยมีอายุการใช้งานไม่น้อยกว่า 30,000 hr.
- มีระบบจ่ายน้ำมันแบบฉีด (INJECTION) โดยไม่ต้องปรับตั้งตลอดการใช้งาน, ในวงจรน้ำมันหล่อลื่น มีชุดระบายความร้อนของน้ำมันแบบรั้งฝั่งอยู่ด้านหน้าตัวเครื่อง
- มีระบบเก็บน้ำมันภายในตัวเครื่อง (OIL RECEIVER TANK ) พร้อมช่องมองบอกระดับน้ำมัน OIL SIGHT GLASS สะดวกต่อการดูแลรักษา
- มีระบบกรองน้ำมันหล่อลื่น ก่อนปล่อยทิ้งสู่บรรยากาศ ประสิทธิภาพการกรอง 99.9% (OIL SEPERATION SYSTEM GRADE 99.9%) ประกอบสำเร็จอยู่ในตัวเครื่อง
- มีระบบกรองอากาศที่ดูดก่อนเข้าตัวเครื่อง, ตัวไส้กรองถอดเปลี่ยนได้ (INLET FILTER)
- มีระบบระบายความร้อนด้วยอากาศ โดยใช้พัดลม แบบ CENTRIFUGUL BLOWER พร้อม PROTECTIVE GUARD
- ติดตั้ง BACTERIA FILTER ขนาดตามที่กำหนดไว้ที่ตารางในแบบรูป ได้รับมาตรฐาน HTM 2022 หรือมีคุณสมบัติในการกำจัดแบคทีเรีย (ตามรูปแบบกำหนด) พร้อม BY PASS VALVE จำนวน 1 ชุด

#### 2.9.2 VACUUM RECEIVER TANK

ถังเก็บสุญญากาศมีขนาดไม่น้อยกว่าตามที่กำหนดไว้ในแบบรูปและได้รับการทดสอบอัดความดันไม่ต่ำกว่า 7 BARS และต้องมีใบรับรองจากโรงงานผู้ผลิต ถังเป็นแบบแนวตั้งหรือนอนภายในและนอกผ่านกรรมวิธี HOT DIPP GALVANIZED (ถ้าถังผลิตในประเทศไทยจะต้องมีวิศวกรเครื่องกล คุณวุฒิไม่ต่ำกว่าระดับสามัญวิศวกรเซ็นรับรองการตรวจสอบ) ได้ตามมาตรฐาน ASME หรือ เทียบเท่า

อุปกรณ์ประกอบจะต้องมีไม่น้อยกว่า รายการต่อไปนี้

- VACUUM GAUGE
- VACUUM SWITCH
- FLEXIBLE COUPLING TUBE เพื่อลดการสั่นสะเทือนและเสียง
- DRAIN VALVE
- และอุปกรณ์อื่น ๆ ที่จำเป็นตามรายละเอียดแสดงการติดตั้งเครื่องผลิตสุญญากาศ

#### 2.9.3 ระบบควบคุม (CONTROL SYSTEM)

สามารถควบคุมให้เครื่องผลิตสุญญากาศทำงานสลับกันและเสริมกันได้เมื่อแรงดันตกต่ำกว่าที่ตั้งไว้และสามารถควบคุมการทำงานโดยใช้เจ้าหน้าที่ควบคุมในกรณีที่ระบบขัดข้องอุปกรณ์อื่นๆสำหรับระบบควบคุมประกอบด้วย

- CIRCUIT BREAKER จำนวนตามปั๊ม
- MAGNETIC STARTER
- OVERLOAD RELAY
- PHASE PROTECTION
- PUSH BUTTON& LAMP
- HOUR METER
- SELECTOR SWITCH
- ตัวตู้ประกอบได้ตามมาตรฐาน
- อุปกรณ์อื่นๆตามความจำเป็น

## 2.10 อุปกรณ์ประกอบระบบเซ็นทรัลไปป์ไลน์

2.10.1 โพล์วมิเตอร์ของออกซิเจนเป็นแบบใสมองได้รอบด้านให้อัตราการไหล 0-15 ลิตรต่อนาที และ FLUSH ได้สูงสุด 65 ลิตรต่อนาที พร้อมหัวเสียบ จำนวน.....ชุด

2.10.2 ชุดให้ความชื้น HUMIDIFIER ขวดทำด้วยพลาสติกใส ชนิด POLYSULPHON OR POLYCARBONATE สามารถอบฆ่าเชื้อได้ มีสัญญาณเตือนการอุดตัน ชนิดตกไม่แตก จำนวน.....ชุด

2.10.3 ชุดให้ความชื้น NEBULIZER ขวดทำด้วยพลาสติกใส ชนิด POLYSULPHON OR POLYCARBONATE สามารถอบฆ่าเชื้อได้ ชนิดตกไม่แตก จำนวน.....ชุด

2.10.4 อุปกรณ์ซักชั้นสำหรับใช้ทาง ปาก คอ จมูก สำหรับเด็กและผู้ใหญ่ประกอบด้วย เครื่องควบคุมและปรับปริมาณแรงดูดเพื่อใช้กับคนไข้ตามความต้องการสามารถควบคุมได้ 60-140-200 มิลลิเมตรต่อปรอท และ FULL VACUUM โดยระบบบังคับ LINE-OFF-REG สามารถปรับแรงดูดได้ 200 มิลลิเมตรต่อปรอทมีชุด SAFETY VACUUM TRAP, ขวดรองรับของเหลวชนิดตกไม่แตกทำด้วย POLYPROPYLENE ความจุ 1/2 แกลลอน มีระบบป้องกันการไหลเกิน, สายยาง พร้อมหัวเสียบ จำนวน.....ชุด

2.10.5 อุปกรณ์ซักชั้นสำหรับดูดกรดและของเหลวในกระเพาะอาหาร (INTERMETTENT SUCTION) ประกอบด้วย เครื่องควบคุมและปรับปริมาณแรงดูดเพื่อใช้กับคนไข้ตามความต้องการ สามารถควบคุมได้ 60-140-200 มิลลิเมตรต่อปรอท และ FULL VACUUM โดยระบบบังคับ REG-OFF-INT สามารถปรับแรงดูดได้ 200 มิลลิเมตรต่อปรอท มีชุด SAFETY VACUUM TRAP, ขวดรองรับของเหลวชนิดตกไม่แตกทำด้วย POLYPROPYLENE ความจุ 1/2 แกลลอน มีระบบป้องกันการไหลเกิน, สายยาง พร้อมหัวเสียบ จำนวน.....ชุด

2.10.6 อุปกรณ์ซักชั้นสำหรับห้องผ่าตัด ประกอบด้วยเครื่องควบคุมและปรับปริมาณแรงดูดเพื่อใช้กับคนไข้ตามความต้องการสามารถควบคุมการทำงานได้ 3 ตำแหน่ง REGULATION-OFF-FULL LINE สามารถปรับแรงดูดได้ 760 มิลลิเมตรต่อปรอท มีชุด SAFETY VACUUM TRAP, ขวดรองรับของเหลวชนิดตกไม่แตกทำด้วย POLYPROPYLENE ความจุ 1 แกลลอน มีระบบป้องกันการไหลเกินสายยาง พร้อมหัวเสียบ ทั้งหมดติดตั้งอยู่บนรถเข็น จำนวน.....ชุด

## 3. การตรวจสอบและการทดสอบ

### 3.1 ต้องตรวจสอบและทดสอบทุกส่วนประกอบของระบบก๊าซทางการแพทย์ ตามมาตรฐาน ASSE 6030 (FIELD VERIFICATION /TEST)ได้แก่

- แหล่งจ่ายก๊าซ MANIFOLD (รวมอุปกรณ์)
- แหล่งผลิตอากาศ (รวมอุปกรณ์)
- แหล่งผลิตสุญญากาศ (รวมอุปกรณ์)
- ระบบเส้นท่อ
- ระบบเฟ้าระวังและสัญญาณเตือน
- ISOLATING VALVE
- ZONE VALVE
- OUTLET / INLET
- SECONDARY EQUIPMENT

### 3.2 การตรวจสอบและทดสอบต้องมีการรับรองผลและรายงานผลการตรวจสอบ ซึ่งต้องปฏิบัติดังนี้

3.2.1 นายช่างผู้ควบคุมงานต้องควบคุมการทดสอบเมื่อผู้ติดตั้ง ติดตั้งแล้วเสร็จ และนายช่างผู้ควบคุมงานรับรองรายงานผลการทดสอบดังกล่าว

3.2.2 ให้มีการตรวจสอบและทดสอบการติดตั้งครั้งสุดท้าย โดยวิศวกรเครื่องกลระดับสามัญ หรือผู้ผ่านการอบรม ASSE 6020เป็นผู้ตรวจสอบระบบ (MEDICAL GAS INSPECTORCERTIFICATE) จากสถาบันที่น่าเชื่อถือเช่น M.G.T.I P.I.P.E หรือ N.I.T.C จาก USAเสร็จแล้วให้มีการรับรองรายงานผลการทดสอบดังกล่าว

### 3.3 การทดสอบสำหรับการติดตั้งระบบจ่ายก๊าซทางการแพทย์ใหม่ ผู้ติดตั้งต้องทดสอบตามรายการอย่างน้อยดังนี้ (ตามมาตรฐาน ASSE 6010)

- ก๊าซที่ใช้ทดสอบใช้ก๊าซไนโตรเจนบริสุทธิ์
- การเป่าทิ้งก่อนต่ออุปกรณ์ (INITIAL BLOW DOWN)
- การทดสอบแรงดันท่อ MAIN (INITIAL PRESSURE TEST)
- การทดสอบการสลับท่อแก๊ส (INITIAL CROSS – CONNECTION TEST)
- การเป่าไล่ฝุ่นในท่อ (INITIAL PIPING PURGE TEST)
- การทดสอบแรงดันแก๊สและสุญญากาศ (STANDING PRESSURE TEST/VACUUM TEST)
- การทดสอบก่อนต่อเข้าระบบที่ติดตั้งไว้แล้ว (FINAL TIE - IN CASE)
- การทดสอบแรงดันใช้งาน (OPERATION PRESSURE TEST)

## 4. เอกสารประกอบการพิจารณา

4.1 ผู้รับจ้างต้องดำเนินการส่งข้อมูลการเปรียบเทียบระหว่างรายการตามข้อกำหนดกับรายการที่เสนอขออนุมัติใช้ติดตั้งพร้อมเอกสารรูปภาพแคตตาล็อกและแบบการติดตั้ง จำนวน 4 ชุด ให้คณะกรรมการตรวจรับพัสดุพิจารณาเห็นชอบก่อนใช้ติดตั้ง

4.2 เอกสารแสดงคุณสมบัติของวิศวกรสาขาเครื่องกลที่มีใบประกอบวิชาชีพและปฏิบัติตามพระราชบัญญัติวิศวกร ควบคุมการติดตั้ง คำนวณ รับรองผลการทดสอบ และจะต้องเป็นวิศวกรประจำบริษัท (และเคยผ่านงานการควบคุมการติดตั้งระบบมาแล้วไม่น้อยกว่า 2 ปี โดยมีเอกสารรับรอง) โดยให้แจ้งชื่อพร้อมสำเนาใบอนุญาตประกอบวิชาชีพต่อคณะกรรมการตรวจการจ้างเพื่อทราบ

4.3 เอกสารผู้แทนจำหน่ายอุปกรณ์ระบบก๊าซทางการแพทย์ จากผู้ผลิตโดยตรง เป็นบริษัทหรือห้างหุ้นส่วนจดทะเบียน ติดตั้งและบริการระบบก๊าซทางการแพทย์ ในประเทศไทยมาแล้วไม่น้อยกว่า 5 ปี ต่อเนื่องกัน โดยมีทุนจดทะเบียนชำระแล้วไม่น้อยกว่า 2 ล้านบาท และมีหนังสือรับรองของสำนักทะเบียนหุ้นส่วนจำกัดของกรมทะเบียนการค้ากระทรวงพาณิชย์ ฉบับปัจจุบัน

4.4 หนังสือรับรองผลงานการติดตั้งพร้อมทั้งให้บริการระบบก๊าซทางการแพทย์ มาแล้วไม่น้อยกว่า 10 ผลงาน (ผลงานอย่างน้อยหนึ่งแห่งไม่น้อยกว่าร้อยละห้าสิบของมูลค่างานเฉพาะระบบก๊าซทางการแพทย์) ในระยะเวลาไม่เกิน 5 ปี นับถึงวันลงนามในสัญญาการก่อสร้าง

4.5 หนังสือรับรองมาตรฐานต่างๆ

## 5. การรับประกันและบริการ

- 5.1 ผู้แทนจำหน่ายหรือผู้ติดตั้ง ต้องรับประกันคุณภาพและสมรรถนะของอุปกรณ์เป็นระยะเวลา 2 ปี นับต่อจากวันที่ส่งมอบงาน
- 5.2 ผู้รับจ้างต้องจัดส่งเอกสาร ผลตรวจสอบตามข้อ 4.2 พร้อมคู่มือการใช้งานและบำรุงรักษา จำนวน 4 ชุด ให้แก่คณะกรรมการตรวจการจ้าง
- 5.3 ผู้รับจ้างต้องจัดอบรมการใช้งานและบำรุงรักษาเบื้องต้นแก่ช่างของอาคารในการตรวจรับงานก่อสร้างงวดสุดท้าย

## หมวดที่ 7

### หมวดระบบปรับอากาศแบบแยกส่วน (SPILT TYPE)

#### 1. ข้อกำหนดทั่วไป

##### 1.1 รายละเอียดคุณลักษณะทั่วไป

เครื่องปรับอากาศชนิดแยกส่วนระบายความร้อนด้วยอากาศ(SPILT TYPE) เป็นระบบปรับอากาศที่ใช้สารทำความเย็นเป็นตัวกลางแลกเปลี่ยนความร้อน โดยระบายความร้อนสารทำความเย็นด้วยอากาศ

##### 1.2 ขอบเขตงาน

ผู้รับจ้างต้องจัดหาติดตั้งระบบปรับอากาศและระบายอากาศ ตามรายละเอียดที่กำหนดในแบบและรายการประกอบแบบ เพื่อให้ใช้งานได้สมบูรณ์และถูกต้องตามความประสงค์

##### 1.3 มาตรฐานอ้างอิง

1.3.1 ISO 9001

1.3.2 ISO14000

1.3.3 TIS 18001

##### 1.4 คุณสมบัติผู้แทนจำหน่าย

1.4.1 ผลิตภัณฑ์เครื่องปรับอากาศที่เสนอใช้ในโครงการ จะต้องเป็นผลิตภัณฑ์ที่แพร่หลายในประเทศไทยมาแล้ว ไม่น้อยกว่า 5 ปี

1.4.2 เครื่องปรับอากาศทุกเครื่องที่ติดตั้ง จะต้องได้รับการประกอบอย่างสมบูรณ์ ทั้งส่วนระบายความร้อนด้วยอากาศ (CONDENSING UNIT) และเครื่องส่งลมเย็น (FAN COIL UNIT) จากโรงงานผลิต โดยเป็นโรงงานผลิตที่อยู่ภายใต้สิทธิบัตรเดียวกัน หรือโรงงานที่มีข้อตกลงว่าด้วยการอนุญาตให้ใช้สิทธิบัตรเดียวกัน โรงงานของผู้ผลิตจะต้องได้รับมาตรฐาน ได้แก่ ISO 14001, ISO 9001

#### 2. คุณสมบัติเฉพาะ

2.1 เครื่องปรับอากาศที่เสนอต้องเป็นผลิตภัณฑ์ใหม่ ไม่เคยใช้งานมาก่อน และต้องเป็นผลิตภัณฑ์ที่ได้รับมาตรฐาน ISO 9001, ISO14000, TIS 18001,

##### 2.2 เครื่องปรับอากาศแบบแยกส่วน (SPLIT TYPE AIR CONDITIONERS)

2.2.1 สำหรับเครื่องปรับอากาศขนาดตั้งแต่ 12,000 – 60,000 BTU/H เครื่องปรับอากาศแบบแยกส่วนเป็นแบบระบายความร้อนด้วยอากาศ ประกอบด้วยเครื่องเป่าลมเย็น (FAN COIL UNIT) และเครื่องระบายความร้อน (AIR COOLED CONDENSING UNIT) ใช้น้ำยา R-32 หรือ R-410a เป็นสารทำความเย็นและแต่ละชุดสามารถทำความเย็นได้ไม่น้อยกว่าที่กำหนดในแบบที่สภาวะตามที่กำหนดในแบบ และมี SUCTION TEMP. ไม่นเกิน 45 °F

2.2.2 สำหรับเครื่องปรับอากาศขนาดไม่เกิน 40,000 BTU/H ที่เสนอ ต้องได้รับการรับรอง มอก. 2134 - 2545, 2134 - 2553 จากสำนักงานมาตรฐานผลิตภัณฑ์อุตสาหกรรม(สมอ.) หรือได้รับฉลากประหยัดไฟเบอร์ 5 โดยมีค่า SEER ไม่น้อยกว่า 12.4 จากการไฟฟ้าฝ่ายผลิตแห่งประเทศไทย(กฟผ.) โดยผู้รับจ้างต้องแนบหนังสือรับรองการทดสอบจากสถาบันมาเพื่อประกอบการพิจารณาด้วย

2.2.3 สำหรับเครื่องปรับอากาศแบบแขวนใต้ฝ้าขนาด 42,000 - 60,000 BTU/H ต้องได้รับการทดสอบประสิทธิภาพการประหยัดไฟฟ้าจากการไฟฟ้าฝ่ายผลิตแห่งประเทศไทย (กฟผ.) หรือจากห้องทดสอบของสถาบันที่ได้รับความเห็นชอบจากกรมพัฒนาและส่งเสริมพลังงานให้ใช้ผลทดสอบพิจารณาได้ โดยมีหนังสือรับรองห้องทดสอบจากหน่วยงานราชการที่เชื่อถือได้

## 2.3 เครื่องระบายความร้อน

### 2.3.1 ตัวถังเครื่อง (CASING)

ต้องมีโครงสร้างที่แข็งแรง ประกอบขึ้นจากเหล็กแผ่นความหนาไม่น้อยกว่าเบอร์ 21 ผ่านกรรมวิธี เคลือบผิว POWDER PAINT สำหรับการติดตั้งภายนอกอาคาร โดยขารองรับตัวถังทำด้วยเหล็กแผ่น ความหนาไม่น้อยกว่าเบอร์ 18 ด้วยวิธีการขึ้นรูปหรือไม่น้อยกว่าเบอร์ 14 ด้วยการพับอย่างแข็งแรงและเคลือบสารป้องกันการกัดกร่อน AERIS COATING เพื่อเพิ่มความทนทานและป้องกันการกัดกร่อนของมลพิษในอากาศ โดยมีหนังสือรับรองผลการทดสอบมาแสดง

### 2.3.2 คอมเพรสเซอร์ (COMPRESSOR)

เป็นแบบปิดมิดชิด (HERMATIC) สำหรับเครื่องขนาดไม่เกิน ๔๐,๒๐๐ BTU/H ใช้กับไฟฟ้า 220V/1Ph/50Hz หรือ 380V/3Ph/50Hz โดย COMPRESSOR เป็นแบบ ROTARY หรือ SCROLL และสำหรับเครื่องขนาดมากกว่า ๔๐,๒๐๐ BTU/H ขึ้นไปใช้กับไฟฟ้า 380V/3Ph/50Hz เป็นแบบ SCROLL หรือให้ถือตามที่ปรากฏในแบบแปลนหรือรายการกำหนด ติดตั้งบนลูกยางกันกระเทือนหรือสปริงกันกระเทือน

### 2.3.3 แผงระบายความร้อน (CONDENSER COIL)

คอยล์ระบายความร้อนทำด้วยท่อทองแดงผิวเรียบ (SMOOTH) หรือท่อทองแดงทำร่องเกลียวบนผิวภายใน (INNER GROOVED) ขนาดเส้นผ่าศูนย์กลางไม่น้อยกว่า ๗ มิลลิเมตร จัดเรียงกันไม่น้อยกว่า 2 แถวและมีครีบอลูมิเนียมระบายความร้อน (ALUMINIUM FIN) จัดวางเป็นรูปตัว L อัดติดแน่นกับท่อทองแดงด้วยวิธีกล มีครีบบระบายความร้อนไม่น้อยกว่า 14 ครีบต่อระยะ 1 นิ้ว และผ่านการทดสอบรอยรั่วและขจัดความชื้นจากโรงงานผู้ผลิต

### 2.3.4 พัดลมของแผงระบายความร้อน (CONDENSER FAN)

เป็นแบบ PROPELLER ขนาดเส้นผ่าศูนย์กลางไม่น้อยกว่า 15 นิ้ว ขับเคลื่อนโดยตรงจากมอเตอร์และได้รับการถ่วงสมดุลทางด้าน STATIC และ DYNAMIC จากโรงงานผู้ผลิตใบพัดลมทำจากพลาสติกจะต้องประกอบด้วยอุปกรณ์ไม่น้อยกว่าที่ระบุไว้ดังนี้

- Compressor Magnetic Contactor
  - Compressor Overload Protection Device
  - Fan Motor Overload Protection Device
  - Filter Drier
  - Refrigerant Service Valve
  - 3-MINUTE DELAY FOR COMPRESSOR
  - HI-LOW PRESSURE SAFETY SWITCH
- (เฉพาะเครื่องที่มีขนาด 48,000 BTU/H ขึ้นไป)

## 2.4 เครื่องเป่าลมเย็นแบบแขวนใต้ฝ้า (CONVERTIBLE FAN COIL UNIT)

### 2.4.1 ตัวถังเครื่อง (CASING)

ต้องมีโครงสร้างที่แข็งแรง ประกอบขึ้นจากเหล็กแผ่นผ่านกรรมวิธีเคลือบผิว POWER PAINT จากโรงงานผู้ผลิต หรือประกอบขึ้นจากแม่แบบพลาสติกตามแบบของโรงงานผู้ผลิตภายในตัวเครื่องบุฉนวนหนาที่ทำจาก Polyethylene หนาไม่น้อยกว่า 5 มิลลิเมตร โดยมีช่องส่งลมเย็นที่ด้านบนและด้านหน้าของเครื่อง

### 2.4.2 พัดลมส่งลมเย็น

เป็นแบบหอยโข่ง (CENTRIFUGAL) จำนวน 2 ชุด มีขนาดเส้นผ่านศูนย์กลางไม่น้อยกว่า 6 นิ้ว ตัวพัดลมได้รับการถ่วงสมดุลทางด้าน STATIC และ DYNAMIC มาแล้วจากโรงงานผู้ผลิต ใช้กับมอเตอร์แบบ ขับตรง (DIRECT DRIVE) สามารถปรับความเร็วได้ 3 ระดับ ใช้กับระบบไฟฟ้า 220V/1Ph/50Hz

### 2.4.3 แผงคอยล์เย็น

เป็นแบบ DIRECT EXPANSING COIL ทำด้วยท่อทองแดงทำร่องเกลียวบนผิวภายใน (INNER GROOVED) ขนาดเส้นผ่าศูนย์กลางภายนอกไม่น้อยกว่า 7 มิลลิเมตร มีครีบริบาย ความร้อนทำด้วยอลูมิเนียม (ALUMINIUM FIN) อัดติดแน่นกับท่อด้วยวิธีกลจัดเรียงกันไม่น้อยกว่า 16 ครีบริบาย ระยะ 1 นิ้ว และผ่านการทดสอบรอยรั่วและขจัดความชื้นจากโรงงานผู้ผลิต

### 2.4.4 อุปกรณ์ควบคุมติดตั้งมาจากโรงงานผู้ผลิต

- สามารถตั้งอุณหภูมิได้ตั้งแต่ 16-30 องศาเซลเซียส
- มีฟังก์ชันตั้งเวลา เปิด - ปิด ล่วงหน้าได้ไม่น้อยกว่า 24 ชั่วโมง
- มีฟังก์ชัน SWEEP MODE ส่งความเย็นกระจายได้ทั่วทุกมุมห้องโดยอัตโนมัติหรือ LOUVER เพื่อปรับทิศทางลมตามต้องการ (สำหรับรุ่นที่มีขนาดไม่เกิน 30,000 BTU/H)
- ปรับตั้งความเร็วพัดลมได้ทั้งระดับ สูง กลาง ต่ำ และอัตโนมัติ
- มีฟังก์ชันเร่งความเย็นเร็ว
- มีฟังก์ชัน DRY MODE เพื่อควบคุมความชื้นภายในห้อง
- จอแสดงผลแบบดิจิตอลมองเห็นได้ค่าตัวเลขได้ในที่มืด

### 2.4.5 อุปกรณ์ประกอบมีดังต่อไปนี้

- อุปกรณ์ลดความดันน้ำยา (CAPILLARY TUBE)
- ถาดน้ำทิ้งพร้อมข้อต่อขนาดไม่น้อยกว่า 1/2 นิ้ว
- แผงกรองอากาศชนิดถอดล้างได้

## 2.5 เครื่องเป่าลมเย็นแบบซ่อนในฝ้า (CONCEALED FAN COIL UNIT)

### 2.5.1 ตัวถังเครื่อง (CASING)

ต้องมีโครงสร้างที่แข็งแรง ประกอบขึ้นจากเหล็กแผ่นจากโรงงานผู้ผลิตหรือประกอบขึ้น จากแม่แบบพลาสติกตามแบบของโรงงานผู้ผลิตภายในตัวเครื่องบุฉนวนหนาที่ทำจาก Polyethylene หนาไม่น้อยกว่า 10 มิลลิเมตร

### 2.5.2 พัดลมส่งลมเย็น

เป็นแบบหอยโข่ง (CENTRIFUGAL) จำนวน 2 ชุด มีขนาดเส้นผ่านศูนย์กลางไม่น้อยกว่า 6 นิ้วหรือตามรูปแบบกำหนดตัวพัดลมได้รับการถ่วงสมดุลทางด้าน STATIC และ DYNAMIC มาแล้ว จากโรงงานผู้ผลิต ใช้กับมอเตอร์แบบขับตรง (DIRECT DRIVE) สามารถปรับความเร็วได้อย่างน้อย 3 ระดับ ใช้กับระบบไฟฟ้า 220V/1Ph/50Hz

### 2.5.3 แผงคอยล์เย็น

เป็นแบบ DIRECT EXPANSING COIL ทำด้วยท่อทองแดงผิวเรียบ (SMOOTH) หรือท่อทองแดงทำร่องเกลียวบนผิวภายใน (INNER GROOVED) ขนาดเส้นผ่าศูนย์กลางภายนอกไม่น้อยกว่า ๗ มิลลิเมตร จัดเรียงกันไม่น้อยกว่า 3 แถวมีครีบริบายความร้อนทำด้วยอลูมิเนียม(ALUMINIUM FIN) อัดติดแน่นกับท่อด้วยวิธีกลไม่น้อยกว่า 14 ครีบริบายระยะ 1 นิ้ว และผ่านการทดสอบรอยรั่วและขจัดความชื้นจากโรงงานผู้ผลิต

### 2.5.4 อุปกรณ์ประกอบมีดังต่อไปนี้

- อุปกรณ์ลดความดันน้ำยา (CAPILLARY TUBE)
- ถาดน้ำทิ้งด้านในทำจากพลาสติกบุด้วยฉนวน POLYSTYLENEFOAM และปิดทับด้วยแผ่น GALVANIZED STEEL SHEET ที่ด้านนอก พร้อมข้อต่อขนาดไม่น้อยกว่า 1/2 นิ้ว
- ท่อน้ำทิ้ง แบบ FLEXIBLE HOSE

## 2.6 ท่อและอุปกรณ์ประกอบ (PIPING)

ท่อสารทำความเย็นให้เป็นท่อทองแดงชนิดไม่มีตะเข็บความหนาปานกลาง TYPE “L” HARD TEMPER ตามมาตรฐาน ASTM DESIGNATION NO. B – 88 ท่อน้ำทิ้งให้เป็น PVC เกรด 8.5 ฉนวนหุ้มด้วย Closed Cell Insulation หนาไม่น้อยกว่า 1 นิ้วสำหรับท่อสารทำความเย็น และ 3/4 นิ้วสำหรับท่อน้ำทิ้งฉนวนมีค่าความหนาแน่นไม่น้อยกว่า 32 kg/cu.M ค่า K ไม่สูงกว่า 0.035 W/mK ที่ 23-25 องศา

## 3. เอกสารประกอบการพิจารณา

ผู้รับจ้างต้องดำเนินการส่งข้อมูลการเปรียบเทียบระหว่างรายการตามข้อกำหนดกับรายการที่เสนอขออนุมัติใช้ติดตั้งพร้อมเอกสารรูปภาพแคตตาล็อกจำนวน 4 ชุด ให้คณะกรรมการตรวจรับพัสดุพิจารณาเห็นชอบก่อนใช้ติดตั้ง

## 4. การบำรุงรักษาและการรับประกัน

4.1 ผู้รับจ้างต้องรับประกันคุณภาพและสมรรถนะของเครื่องเป็นระยะเวลา 2 ปี และรับประกันคอมเพรสเซอร์ไม่น้อยกว่า 2 ปี นับจากวันส่งมอบงาน

4.2 หากเครื่องหรืออุปกรณ์เสียหายเนื่องจากโรงงานผู้ผลิตหรือความบกพร่องในการติดตั้ง ผู้รับจ้างจะต้องดำเนินการเปลี่ยนหรือแก้ไขซ่อมแซมให้อยู่ในสภาพเดิม โดยไม่คิดมูลค่า ผู้รับจ้างจะต้องส่งช่างผู้ชำนาญงานมาตรวจสอบ ซ่อมแซมและบำรุงรักษาอุปกรณ์ให้อยู่ในสภาพใช้งานได้ดีเป็นประจำทุก 2 เดือน ภายในระยะเวลาประกัน 2 ปี



## หมวดที่ 8

### หมวดเครื่องปรับอากาศแบบปรับปริมาณน้ำยาอัตโนมัติ

#### VARIABLE REFRIGERANT VOLUMETRIC (VRV OR VRF)

#### 1. ข้อกำหนดทั่วไป

##### 1.1 รายละเอียดคุณลักษณะทั่วไป

เครื่องปรับอากาศชนิดปรับปริมาณน้ำยาอัตโนมัติ(VARIABLE REFRIGERANT VOLUMETRIC VRV OR VRF) เป็นระบบปรับอากาศที่ใช้สารทำความเย็นเป็นตัวกลางแลกเปลี่ยนความร้อน โดยระบายความร้อนสารทำความเย็นด้วยอากาศCONDENSING UNIT 1 ชุด สามารถต่อเข้ากับ FAN COIL UNIT ได้หลายชุด

##### 1.2 ขอบเขตงาน

วัสดุและอุปกรณ์ที่ใช้ติดตั้งผู้รับจ้างต้องจัดหาติดตั้งระบบปรับอากาศและระบายอากาศตามรายละเอียดที่กำหนดในแบบและรายการประกอบแบบ เพื่อให้ใช้งานได้สมบูรณ์และถูกต้องตามความประสงค์

1.2.1 ผลิตรภัณฑ์ต้องเป็นผลิตรภัณฑ์ใหม่ ไม่เคยผ่านการใช้งานมาก่อน

1.2.2 ท่อน้ำทิ้งจากเครื่องจะต้องมีแทร์ป (Trap) ที่ใกล้ถาดน้ำทิ้งและเดินท่อลาดเอียงไปในทิศทางกรไหลของน้ำ

##### 1.3 มาตรฐานอ้างอิง

1.3.1 ISO 9001

1.3.2 ISO14000

##### 1.4 คุณสมบัติผู้แทนจำหน่าย

1.4.1 ผลิตรภัณฑ์เครื่องปรับอากาศที่เสนอใช้ในโครงการ จะต้องเป็นยี่ห้อที่ใช้ระบบ VRV หรือ VRFแบบ INVERTER อย่างแพร่หลายในประเทศไทยมาแล้วไม่น้อยกว่า 5 ปี

1.4.2 เครื่องปรับอากาศทุกเครื่องที่ติดตั้ง จะต้องได้รับการประกอบอย่างสมบูรณ์ ทั้งส่วนระบายความร้อนด้วยอากาศ (CONDENSING UNIT) และเครื่องส่งลมเย็น (FAN COIL UNIT) จากโรงงานผลิต โดยเป็นโรงงานผลิตที่อยู่ภายใต้สิทธิบัตรเดียวกัน หรือโรงงานที่มีข้อตกลงว่าด้วยการอนุญาตให้ใช้สิทธิบัตรเดียวกัน โรงงานของผู้ผลิตจะต้องได้รับมาตรฐาน ได้แก่ ISO 14001, ISO 9001

#### 2. คุณสมบัติเฉพาะ

##### 2.1 ความต้องการทั่วไป

2.1.1 เครื่องปรับอากาศแบบปรับปริมาณน้ำยาอัตโนมัติ(Variable Refrigerant Flow, VRF or VRV)ประกอบด้วย คอนเดนซิงยูนิตแบบระบายความร้อนด้วยอากาศ (Air Cooled Condensing Unit) ซึ่งสามารถใช้ร่วมกับเครื่องส่งลมเย็น (Fan Coil Unit) ได้ไม่น้อยกว่าที่กำหนดในแบบและรายการประกอบแบบ ต่อคอนเดนซิงยูนิตและสามารถทำงานได้ที่ 15% ของภาระความเย็นที่ต้องการและสามารถควบคุมได้จากระบบควบคุมกลาง (Central Control Unit) โดยทั้งชุดประกอบมาเสร็จเรียบร้อยมาจากโรงงานในต่างประเทศหรือประกอบในประเทศภายใต้ลิขสิทธิ์ของผลิตรภัณฑ์นั้น

2.1.2 ขนาดการทำความเย็นรวม (Matching Capacity) ได้ไม่น้อยกว่าที่ระบุในแบบ (Drawings)

## 2.2 เครื่องคอนเดนซิ่งยูนิตแบบระบายความร้อนด้วยอากาศ (AIR COOLED CONDENSING UNIT)

2.2.1 เป็นเครื่องที่ประกอบเรียบร้อยและผ่านการทดสอบจากโรงงานผู้ผลิตเป็นแบบเป่าลมร้อนขึ้นด้านบนตามที่ระบุหรือแสดงในแบบ ใช้กับระบบสารทำความเย็น Refrigerant R 410 a หรือ 407 C หรือเทียบเท่าหรือดีกว่า มีค่าประสิทธิภาพในการทำความเย็น (COP) ไม่ต่ำกว่าที่ระบุในแบบ รายละเอียดของเครื่องมีดังนี้

2.2.1.1 ตัวถัง ทำจากแผ่นเหล็กที่ผ่านขบวนการกันสนิม หรือ Fiberglass Reinforced Polyester และผ่านขบวนการเคลือบและอบสี ซึ่งสามารถป้องกันการกัดกร่อนจากบรรยากาศภายนอกได้เป็นอย่างดีสำหรับการติดตั้งกลางแจ้ง

2.2.1.2 คอมเพรสเซอร์ เป็นแบบ Hermetic Scroll Compressor หรือให้ถือตามที่ปรากฏในแบบแปลนหรือรายการกำหนด ระบายความร้อนด้วยน้ำยา และมอเตอร์ Compressor มีอุปกรณ์ป้องกันเมื่อเกิดความร้อน หรือกระแสเกินเกณฑ์ การทำงานของคอมเพรสเซอร์โดยการควบคุม Microprocessor สามารถปรับเปลี่ยนปริมาตรการไหลของสารทำความเย็นไปยังชุดเป่าลมเย็นแต่ละชุดภายในพื้นที่ปรับอากาศ โดยควบคุมด้วยระบบ Inverter ตามภาระความเย็นที่ต้องการได้และสามารถทำงานได้ 15% ของ Full Load หรือน้อยกว่า

2.2.1.3 คอลล์ร้อน ทำด้วยท่อทองแดงที่ถูกอัดเข้ากับครีบอลูมิเนียมชนิด Plat Fin Type เคลือบสารกันการกัดกร่อนตามมาตรฐานผู้ผลิตผ่านการทดสอบรอบรั้วและการจัดความชื้นมาจากโรงงานผู้ผลิต

2.2.1.4 พัดลมแบบใบพัด (Propeller) หรือแบบกรอกระลอก (Centrifugal) ขับเคลื่อนโดยตรงจากมอเตอร์เป็นชนิดที่มี External Static Pressure ไม่น้อยกว่า 0.15 นิ้ว น้ำพัดลมต้องได้รับการถ่วงดุล (Static and Dynamic Balance) มาจากโรงงานผู้ผลิต

2.2.1.5 มอเตอร์พัดลม มีอุปกรณ์ป้องกันเมื่อเกิดความร้อนสูงเกินเกณฑ์ มีระบบหล่อลื่นลับลูกปืนหรือแบบปลอกที่มีระบบหล่อลื่นอย่างระยะยาว

2.2.1.6 ระบบไฟฟ้า 380V/3Ph/50Hz หรือตามที่ระบุในแบบ

2.2.1.7 การเชื่อมต่อระหว่างส่วนระบายความร้อนด้วยอากาศ (CONDENSING UNIT) และส่วนเครื่องส่งลมเย็น (EVAPORATOR) จะต้องสามารถเดินท่อน้ำยาได้สูงสุดเป็นระยะไม่น้อยกว่า 165 เมตร และมีระยะความต่างของระดับสูงสุดไม่น้อยกว่า 90 เมตร โดยไม่จำเป็นต้อง ติดตั้งอุปกรณ์ดักจับน้ำมัน (OIL TRAP) เพิ่มเติม

2.2.1.8 ใน 1 โมดูลของคอนเดนซิ่งยูนิต สามารถรวมโมดูลกัน เพื่อให้ทำความเย็นได้มากขึ้นด้วยการเดินท่อน้ำยาเพียง 1 ชุด โดยจะต้องสามารถรวมกันได้สูงสุด 4 โมดูล

2.2.1.9 ในกรณีที่คอนเดนซิ่งยูนิตมีขนาดทำความเย็นเกินกว่า 200,000 BTU/HR ให้มีจำนวนคอมเพรสเซอร์ ภายในเครื่อง ตั้งแต่ 2 ชุดขึ้นไปหรือตามรูปแบบกำหนด และคอมเพรสเซอร์ทั้งหมดต้องเป็นคอมเพรสเซอร์ที่ปรับความเร็วรอบของมอเตอร์ตามการควบคุมของอินเวอร์เตอร์เพื่อตอบสนองต่อภาระความร้อนที่เกิดขึ้น มอเตอร์มีอุปกรณ์ป้องกันในกรณีที่เกิดความร้อนสูงเกินเกณฑ์ และคอนเดนซิ่งยูนิตจะต้องทำงานได้ที่อุณหภูมิแวดล้อมภายนอกสูงสุดไม่น้อยกว่า 49 C หรือตามมาตรฐานผู้ผลิต

2.2.1.10 มอเตอร์พัดลม เป็นชนิดมอเตอร์กระแสตรง แบบหุ้มปิดมิดชิด ขับเคลื่อนด้วยระบบอินเวอร์เตอร์มีอุปกรณ์ป้องกันการเกิดความร้อนสูงเกินเกณฑ์ มีระบบหล่อลื่นแบบปลอกที่มีการหล่อลื่นระยะยาว มีความสามารถในการสร้างแรงลมที่มีค่า ESP (EXTERNAL STATIC PRESSURE) ไม่น้อยกว่า 76Pa หรือตามมาตรฐานผู้ผลิต เพื่อต้านทานกระแสลมภายนอกตัวอาคารได้

2.2.1.11 คอยล์ร้อนต้องมีความสามารถในการควบคุมและปรับเปลี่ยนอุณหภูมิของสารทำความเย็นและสามารถเลือกปรับรูปแบบการทำงานให้เป็นแบบเน้นการประหยัดพลังงานหรือแบบเร่งความเร็วในการทำความเย็นได้

2.2.1.12 ระบบควบคุม แผงควบคุม (PC BOARD) จะต้องมีการเคลือบป้องกันฝุ่นและความชื้น อีกทั้งต้องมีการระบายความร้อนของแผงควบคุมด้วยสารทำความเย็น นอกจากนี้จะต้องมีตัวป้องกันเมื่อความดันสูงเกินเกณฑ์ (HIGH PRESSURE CUT OUT) และมีฟิวส์ป้องกันวงจรควบคุมอุปกรณ์ประกอบมาตรฐาน (Standard accessories) สำหรับชุดคอนเดนซึ่งจะต้องประกอบมาจากโรงงานผู้ผลิตประกอบด้วย

- อุปกรณ์ป้องกันการทำงานเกินกำลังของคอมเพรสเซอร์ชนิดใช้ความร้อนควบคุม (Thermal overload protection device for compressor)
- หน้าสัมผัสสำหรับคอมเพรสเซอร์ (Compressor contractor)
- สวิตช์ความดันชนิดใช้กับความดันสูงและความดันต่ำ (High and low pressure switches)
- อุปกรณ์ลดความชื้นในสารทำความเย็น (Refrigerant dryer)
- อุปกรณ์แสดงปริมาณสารทำความเย็น (Liquid indicator)
- วาล์วปิด-เปิด สำหรับท่อสารทำความเย็นทั้งทางด้านดูดและด้านออกจากชุดคอนเดนซึ่ง
- (Suction and liquid lines shut-off valve)
- จุดต่อสำหรับเติมสารทำความเย็น (Refrigerant charging port)

## 2.3 เครื่องส่งลมเย็นขนาดเล็ก

2.3.1 เป็นเครื่องส่งลมเย็น ซึ่งประกอบและผ่านการทดสอบเรียบร้อยแล้วมาจากโรงงานผู้ผลิตและมีขนาดไม่น้อยกว่าที่แสดงค่าในแบบ (Drawing) มีอุปกรณ์ควบคุมน้ำยาเป็นแบบ Microprocessor ซึ่งเชื่อมโยงสัญญาณกับชุดควบคุมของคอนเดนซึ่งยูนิตมีชุด Liquid Electronic Expansion Valve เป็นตัวควบคุมปริมาณน้ำยาโดยทำงานร่วมกับ Thermostat และชุดควบคุม

2.3.2 ตัวถังเป็นแบบที่ตกแต่งสำเร็จสวยงามและแข็งแรงทำด้วยแผ่นเหล็กมีความหนาไม่ต่ำกว่า 1.2 มม. ที่ผ่านกระบวนการกันสนิมและกระบวนการเคลือบสีและอบสี ภายในบุด้วยฉนวนใยแก้วที่มีความหนาแน่นไม่น้อยกว่า 2 ปอนด์/ลูกบาศก์ฟุต ความหนาของฉนวนต้องไม่น้อยกว่า 1/2" หรือบุด้วยฉนวน Closed Cell Elastomeric Foam หนาไม่น้อยกว่า 1/2" ที่ถาดน้ำทิ้งหุ้มด้วยฉนวนดังกล่าวหรือดีกว่า

2.3.3 พัดลมเป็นแบบ Centrifugal Fan ขับเคลื่อนโดยตรงด้วยมอเตอร์ ใบพัดและตัวพัดลมทำมาจากพลาสติกหรือเหล็กอาบสังกะสีได้รับการถ่วงสมดุลทั้ง Static และ Dynamic

2.3.4 มอเตอร์พัดลมเป็นชนิด Permanent Split Capacitor มีฉนวนไฟฟ้ามีอุปกรณ์ภายในป้องกันความร้อนสูงเกินเกณฑ์ใช้ระบบไฟฟ้า 220 V/1Ph/50 Hz

2.3.5 คอลย์เย็นเป็นท่อทองแดงแบบไม่มีตะเข็บอัดเข้ากับครีบอลูมิเนียม ซึ่งยึดติดกันอย่างสม่ำเสมอโดยวิธีกล (Mechanical Bonding) และต้องผ่านการทดสอบรั่วที่ความดัน 200 PSI จำนวนครีบอลูมิเนียมในช่อง 9 – 12 ครีบอลูมิเนียม และจำนวนแถว 2 – 4 แถว ผ่านการทดสอบรอยรั่วมาจากโรงงานผู้ผลิต

2.3.6 ระบบไฟฟ้าและควบคุมมีสวิตช์ปิด – เปิดเครื่อง พร้อมทั้งปรับความเร็วพัดลม ทั้งสวิตช์ติดอยู่ที่เครื่องหรือเป็นชนิดตั้งแยก (Remote Type) ตามที่ระบุในแบบ (Drawing) และมี Fuse ป้องกันการ Overload

2.3.7 แผงกรองอากาศเป็นชนิด Aluminium หรือชนิด Polyester อยู่ในกรอบที่แข็งแรงและสามารถทำความสะอาดได้

2.3.8 เครื่องส่งลมเย็นชนิด Cassette Type ทุกรุ่นจะต้องเป็นชนิดที่มีปั๊มน้ำทิ้งในตัวเครื่อง (Drain Lift Pump) และต้องสามารถยกระดับน้ำได้ไม่น้อยกว่า 20” จากระดับฝ้าเพดานพร้อมทั้งมีระบบตัดการทำงานของเครื่องส่งลมเย็นเมื่อเครื่องสูบน้ำมีปัญหาไม่ทำงานระดับเสียงขณะ Pump ทำงานไม่เกิน 50 dB

#### 2.4 อุปกรณ์ควบคุมอุณหภูมิ (THERMOSTAT)

เทอร์โมสแตท เป็นชนิด Wireless Remote Electronic Pl Control Digital Type พร้อมจอแสดงผล

#### 2.5 ท่อ (PIPEING)

2.5.1 ท่อสารทำความเย็นให้เป็นท่อทองแดงไร้ตะเข็บ แบบ Hard Drawn, Type L มาตรฐาน ASTM B280หรือ ASTM B88 ขนาดตามรูปแบบรายการ หากมีการเลือกใช้ ASTM B88จะต้องทำความสะอาดท่อก่อนนำมาใช้งานทุกครั้ง โดยจะต้องทำเป็นรายงานรับรองโดยวิศวกรเครื่องกลส่งให้คณะกรรมการตรวจรับพัสดุพิจารณา ก่อนนำมาติดตั้ง ท่อน้ำทิ้งให้เป็น PVC เกรด 8.5 ขนาดตามรูปแบบรายการ

2.5.2 การต่อเป็นแบบเชื่อมเงินยกเว้นจุดที่มีการติดตั้ง Valve หรือ Thermostatic Expansion Valve ให้ต่อแบบ Flare

2.5.3 ท่อน้ำยาดูด Suction ,Discharge และท่อน้ำทิ้ง ให้หุ้มด้วยฉนวน ดังนี้

2.5.3.1 ฉนวนท่อน้ำยาภายในอาคารให้เป็น Closed Cell ทำจากวัสดุ PE Cross-linked หรือ EPDM ซึ่งไฟไม่ลาม ต้องสกรีนโลโก้ผู้ผลิตที่ผิวภายนอกของฉนวน ยึดติดด้วยกาวชนิดไม่ลามไฟเต็มพื้นที่และปิดรอยต่อด้วย TAPE ฉนวนหนา 1 นิ้ว ใช้ฉนวนเป็นแบบ PRE-FORMED TUBE (ยกเว้นฉนวนท่อน้ำทิ้งให้ใช้เป็นความหนาที่ 3/4 นิ้ว)

2.5.3.2 ฉนวนท่อน้ำยาภายนอกอาคารให้เป็น Closed Cell ทำจากวัสดุ PE Cross-linked หรือ EPDM ซึ่งไฟไม่ลาม เคลือบด้วย Aluminium Foil จำนวน 1 ด้าน เพื่อเพิ่มความแข็งแรงป้องกันการฉีกขาด และสะท้อนความร้อน ต้องสกรีนโลโก้ผู้ผลิตที่ผิวด้านนอก Aluminium Foil หุ้มอยู่ภายนอกยึดติดด้วยกาวชนิดไม่ลามไฟเต็มพื้นที่และปิดรอยต่อด้วย Aluminium TAPE ตามมาตรฐานของโรงงานผู้ผลิต ฉนวนหนา 1 นิ้ว ใช้ฉนวนเป็นแบบ PRE-FORMED TUBE

2.5.4 Fitting สำหรับระบบท่อทองแดงทั้งหมดต้องเป็นผลิตภัณฑ์สำเร็จรูปเรียบร้อย มาจากเจ้าของผลิตภัณฑ์ไม่อนุญาติให้ใช้ข้อต่อที่ทำการตัดเอง

#### 2.6 การหุ้มฉนวน

ฉนวนที่ใช้สำหรับระบบ VRF บริเวณจุดต่อทั้งหมดต้องเป็นของผลิตสำเร็จรูปมาจากโรงงานผู้ผลิต หรือได้รับการรองรับมาตรฐานเดียวกับผลิตภัณฑ์การตัดต่อประกอบฉนวนส่วนข้อต่อบริเวณที่ฉนวนสำเร็จรูปไม่สามารถกระทำได้ ต้องได้รับการอนุมัติจากผู้ออกแบบเป็นกรณีๆ ไป และตัวฉนวนจะต้องได้รับมาตรฐานดังนี้

- ค่าสัมประสิทธิ์การนำความร้อน (Thermal Conductivity) ไม่เกิน 0.035 W/M.K ที่อุณหภูมิเฉลี่ย 24°C ตามมาตรฐาน ASTM C518

- ค่าการดูดซึมน้ำ (Water Absorption) ต่ำตามมาตรฐาน ASTM

- ค่าการแทรกซึมความชื้น (Water Vapor Permeability, WVP.) ตามมาตรฐาน ASTM E96 หรือ ASTM D2216

- ค่าสภาพการติดไฟ (Flammability)BS476 Part 7 Class 1 and BS476 : Part 6 Class 0

## 2.7 ระบบท่อสารทำความเย็น (REFRIGERANT PIPING SYSTEM)

ท่อที่ใช้กับสารทำความเย็นจะต้องทำมาจากท่อทองแดงชนิดท่อแข็ง แบบ L (Coppertube hard drawn type L) โดยท่อด้านดูดของคอมเพรสเซอร์ (Suction lines) จะต้องหุ้มด้วยฉนวนกันความร้อนตามที่ได้ระบุไว้ (Closed cell Insulation) ซึ่งมีความหนาอย่างน้อย 1 นิ้วหรือตามรูปแบบกำหนด ท่อสารทำความเย็นทางด้านดูดของคอมเพรสเซอร์ (Suction lines) จะต้องเดินแยกกันกับท่อสารทำความเย็นด้านที่ออกจากชุดคอนเดนซิ่ง (Liquid lines) และท่อทั้งสองประเภทจะต้องถูกยึดด้วยอุปกรณ์ยึดท่อ (Clamps) ติดกับตัวอาคารทุกความยาวท่อ 2.5 เมตรฉนวนกันความร้อนที่หุ้มท่อบริเวณจุดยึดท่อจะต้องถูกหุ้มด้วยแผ่นเหล็กกล้าชุบกัลวานิซึม (Galvanized steel sheet) โดยมีความยาวในการหุ้มน้อยกว่า 4 นิ้ว แนวการเดินท่อสารทำความเย็น (Refrigerant lines) จะต้องเดินให้แนวท่อนาน หรือตั้งฉากกับตัวอาคารบริเวณที่ท่อของสารทำความเย็นที่เดินในพื้นที่หรือฝ้าผนังจะต้องมีการฝังปลอก (Sleeves) ไว้ในพื้นที่หรือผนังเพื่อที่จะเดินท่อลอดผ่านปลอกส่วนช่องว่าง (Gaps) ที่เหลือในปลอกจะต้องเติมด้วยวัสดุที่มีความทนทานกับสภาวะอากาศ (Weather proof materials) และหลังจากเดินท่อแล้วเสร็จให้ผู้รับจ้างทำการทดสอบรั่วของท่อ ตามมาตรฐานผู้ผลิต โดยประสานนายช่างผู้ควบคุมงานเข้าร่วมทดสอบ ลงนามโดยวิศวกรเครื่องกลที่ได้รับใบอนุญาตประกอบวิชาชีพจากสภาวิศวกร ทำเป็นรายงานเสนอต่อคณะกรรมการตรวจรับพัสดุ

## 2.8 ระบบควบคุม (CONTROL SYSTEM)

ชุดควบคุมของเครื่องปรับอากาศจะต้องเป็นชนิดควบคุมอัตโนมัติ ด้วยอิเล็กทรอนิกส์เทอร์โมสแตท (Automatic control by mean of thermostat) ระบบควบคุมจะต้องสามารถใช้กับแรงดันไฟฟ้า 220 โวลต์ หรือ 24 โวลต์ ตามที่บริษัทผู้ผลิตแนะนำเทอร์โมสแตทและสวิตช์ควบคุมความเร็วได้ 3 ระดับ (Thermostat with 3 speed switch) จะต้องเป็นชุดประกอบสำเร็จประกอบอยู่ในชุดจ่ายลมเย็น (Fan coil unit) หรือประกอบเป็นชุดควบคุมระยะไกล (Remote) ติดไว้ที่ฝ้าผนังตามที่ระบุไว้ในแบบระบบควบคุมลำดับการทำงาน (Interlocking system) จะต้องมีการประกอบอยู่ไว้ในชุดคอนเดนซิ่งและชุดจ่ายลมเย็น เพื่อป้องกันไม่ให้ชุดคอนเดนซิ่งทำงานในขณะที่ชุดจ่ายลมเย็นไม่ได้ ทำงานและป้องกันไม่ให้ชุดคอนเดนซิ่งเริ่มทำงานก่อนชุดจ่ายลมเย็น

## 2.9 ระบบกรองอากาศ (AIR FILTRATION SYSTEM)

### 2.9.1 ความต้องการทั่วไป

ผู้รับจ้างต้องจัดหาและติดตั้งแผงกรองอากาศตามรายละเอียดที่ปรากฏในแบบรายการและตามข้อกำหนดที่จะกล่าวต่อไปนี้ แผงกรองอากาศต้องอยู่ในสภาพดีในขณะที่ทำการติดตั้ง ทดสอบและส่งมอบ แผงกรองอากาศที่ใช้ทดสอบจะต้องเป็นคนละชุดกับที่ใช้ส่งมอบ ผู้รับจ้างต้องจัดหาแผงกรองอากาศสำหรับทดสอบในจำนวนที่เพียงพอสำหรับชุดที่ส่งมอบ หากตรวจพบภายหลังว่าแผงกรองอากาศอันใดอันหนึ่งรั่วหรือมีคุณภาพผู้รับจ้างต้องเปลี่ยนอันใหม่ที่มีสภาพดีกว่าให้ทันที

### 2.9.2 ประเภทของแผงกรองอากาศ

แผงกรองอากาศแบ่งเป็นชนิดต่างๆ ตามการใช้งานดังนี้

- Pre Filter – 1

ประเภทของแผงกรองอากาศ	:Panel Filter
การใช้งาน	:เป็น Pre-Filter สำหรับเครื่องปรับอากาศ หรือเครื่องส่งลมเย็นขนาดเล็กที่มีขนาดทำความเย็นไม่เกิน36,000 Btu/h
Media	:Synthetic Fiber หรือดีกว่า

### 3. เอกสารประกอบการพิจารณา

ผู้รับจ้างต้องดำเนินการส่งข้อมูลการเปรียบเทียบระหว่างรายการตามข้อกำหนดกับรายการที่เสนอขออนุมัติใช้ติดตั้งพร้อมเอกสารรูปภาพแคตตาล็อกจำนวน 4 ชุด ให้คณะกรรมการตรวจรับพัสดุพิจารณาเห็นชอบก่อนใช้ติดตั้ง

### 4. การบำรุงรักษาและการรับประกัน

4.1 ผู้รับจ้างต้องรับประกันคุณภาพและสมรรถนะของเครื่องเป็นระยะเวลา 2 ปี และรับประกันคอมเพรสเซอร์ไม่น้อยกว่า 2 ปี นับจากวันส่งมอบงาน

4.2 หากเครื่องหรืออุปกรณ์เสียหายเนื่องจากโรงงานผู้ผลิตหรือความบกพร่องในการติดตั้ง ผู้รับจ้างจะต้องดำเนินการเปลี่ยนหรือแก้ไขซ่อมแซมให้อยู่ในสภาพเดิม โดยไม่คิดมูลค่า ผู้รับจ้างจะต้องส่งช่างผู้ชำนาญงานมาตรวจสอบ ซ่อมแซมและบำรุงรักษาอุปกรณ์ให้อยู่ในสภาพใช้งานได้ดีเป็นประจำทุก 2 เดือน ภายในระยะเวลาประกัน 2 ปี

4.3 ผู้รับจ้างต้องจัดอบรมการใช้งานและบำรุงรักษาเบื้องต้นแก่ช่างของอาคารในการตรวจรับงานก่อสร้างงวดสุดท้าย

## หมวดที่ 9

## หมวดระบบปรับอากาศชนิดน้ำเย็น

## 1. ข้อกำหนดทั่วไป

## 1.1 รายละเอียดคุณลักษณะทั่วไป

1.1.1 เครื่องปรับอากาศชนิดแบบรวมศูนย์ระบายความร้อนด้วยอากาศ (AIR COOLED CHILLER) เป็นระบบปรับอากาศที่ใช้สารทำความเย็น เป็นตัวกลางทำน้ำเย็น โดยระบายความร้อนสารทำความเย็นด้วยอากาศ

1.1.2 เครื่องปรับอากาศชนิดแบบรวมศูนย์ระบายความร้อนด้วยน้ำ (WATER COOLED CHILLER) เป็นระบบปรับอากาศที่ใช้สารทำความเย็น เป็นตัวกลางทำน้ำเย็น โดยระบายความร้อนสารทำความเย็นด้วยน้ำ ผ่านระบบหอผึ่งน้ำ

## 1.2 ขอบเขตงาน

1.2.1 ขอบเขตงานให้เป็นไปตามที่ข้อกำหนดและแบบระบบปรับอากาศกำหนดไว้ โดยผู้รับจ้างต้องจัดหา และติดตั้งระบบปรับอากาศทั้งหมดจนสมบูรณ์ใช้งานได้ตามวัตถุประสงค์ พร้อมผ่านการทดสอบเป็นไปตามมาตรฐาน

1.2.2 วัสดุและอุปกรณ์ที่ใช้ติดตั้งผู้รับจ้างต้องจัดหาติดตั้งระบบปรับอากาศและระบายอากาศตามรายละเอียดที่กำหนดในแบบและรายการประกอบแบบ เพื่อให้ใช้งานได้สมบูรณ์และถูกต้องตามความประสงค์

1.2.3 วัสดุและอุปกรณ์ที่ใช้ติดตั้งทั้งหมด ต้องเป็นของใหม่ไม่เคยผ่านการใช้งานมาก่อน วัสดุและอุปกรณ์ดังกล่าวจะต้องได้รับการตรวจสอบความถูกต้อง จากคณะกรรมการตรวจการจ้างที่สถานที่ก่อสร้างก่อน จึงสามารถใช้อำนาจการติดตั้งได้

1.2.4 มาตรฐานระบบปรับอากาศและอุปกรณ์ประกอบ ต้องผลิตได้ตามมาตรฐานใดมาตรฐานหนึ่งหรือหลายมาตรฐานรวมกัน เช่น ISO 9001, ISO 14001, ARI

## 1.3 คุณสมบัติข้อกำหนดอุปกรณ์และการติดตั้ง

ระบบปรับอากาศชนิดน้ำเย็นนี้จะต้องเป็นไปตามมาตรฐาน โค้ดและกฎเกณฑ์ ต่างๆ ของสถาบันหรือสมาคมวิชาชีพต่างๆ ที่เกี่ยวข้องดังนี้

1.3.1	มอก	สำนักงานมาตรฐานผลิตภัณฑ์อุตสาหกรรม
1.3.2	วสท. 3003-50	มาตรฐานระบบปรับอากาศและระบายอากาศ
1.3.3	AMCA	AIR MOVING AND CONDITIONING ASSOCIATION
1.3.4	ANSI	AMERICAN NATIONAL STANDARD INSTITUTE
1.3.5	ARI	AIRCONDITIONING AND REFRIGERATION INSTITUTE
1.3.6	ASHRAE	AMERICAN SOCIETY OF HEATING, REFRIGERATING AND AIRCONDITIONING ENGINEERS
1.3.7	ASME	AMERICAN SOCIETY OF MECHANICAL ENGINEERS
1.3.8	ASTM	AMERICAN SOCIETY FOR TESTING & MATERIAL
1.3.9	BS	BRITISH STANDARD
1.3.10	FM	FACTORY MUTUAL
1.3.11	IEC	INTERNATIONAL ELECTRO-TECHNICAL COMMISSION

1.3.12	MEA	METROPOLITAN ELECTRICITY AUTHORITY
1.3.13	NEC	NATIONAL ELECTRICAL CODE
1.3.14	NEMA	NATIONAL ELECTRICAL MANUFACTURER ASSOCIATION
1.3.15	NFPA	NATIONAL FIRE PROTECTION ASSOCIATION
1.3.16	SMACNA	SHEET METAL AND AIRCONDITIONING CONTRACTORS NATIONAL ASSOCIATION, INC.
1.3.17	UL	UNDERWRITER'S LABORATORIES, INC.
1.3.18	JIS	JAPAN INDUSTRIAL STANDARD
1.3.19	DIN	DEUTSCHES INSTITUT FUR NORMUNG

#### 1.4 คุณสมบัติผู้รับจ้าง

1.4.1 ผู้รับจ้าง หมายถึง ผู้จำหน่ายหรือตัวแทนจำหน่ายที่ถูกต้องจากผู้ผลิต (มีเอกสารรับรอง) หรือทำการติดตั้งระบบปรับอากาศ

1.4.2 ผู้รับจ้างเป็นบริษัทหรือห้างหุ้นส่วนจำกัดจดทะเบียนเป็นผู้จำหน่าย ติดตั้งระบบปรับอากาศกับกรมทะเบียนการค้าโดยมีเอกสารรับรอง มีผลงานการติดตั้งพร้อมให้บริการและ/หรือผลิตภัณฑ์ที่เสนอขอใช้ในโครงการนี้มาแล้วไม่น้อยกว่า 20ชุด ในระยะเวลาไม่เกิน 5 ปี นับถึงวันพิจารณาอนุมัติให้ใช้ มีเอกสารยืนยันที่สามารถตรวจสอบได้

1.4.3 ผู้รับจ้างจะต้องมีวิศวกรเครื่องกลที่มีใบอนุญาตประกอบวิชาชีพระดับไม่ต่ำกว่าสามัญ วิศวกรประจำบริษัทหรือห้างหุ้นส่วนจำกัดสำหรับดูแลให้คำปรึกษางานทางด้านเทคนิคและวิชาการ โดยแจ้งรายชื่อพร้อมลายเซ็นของวิศวกรนั้นต่อคณะกรรมการตรวจการจ้างทราบ ซึ่งสามารถตรวจสอบได้

1.4.4 ผู้รับจ้างต้องมีศูนย์รับแจ้งเหตุขัดข้องของระบบปรับอากาศโดยให้แจ้งเบอร์โทรศัพท์มา กับเอกสารขออนุมัติใช้ผลิตภัณฑ์

1.4.5 ผู้รับจ้างต้องรับผิดชอบในการตรวจสอบ ซ่อมบำรุงดูแลรักษาระบบปรับอากาศที่ติดตั้งกับเจ้าของอาคารโดยส่งช่างเข้ามาดูแลทุกๆ เดือน เป็นเวลา 2 ปี ค่าใช้จ่ายทั้งหมดเป็นของผู้รับจ้าง ผู้รับจ้างต้องทำหนังสือยืนยันเป็นแผนงานการเข้าบำรุงรักษาแก่เจ้าของอาคารในวันตรวจรับงานงวดสุดท้าย

1.4.6 ผู้รับจ้างต้องรับประกันวัสดุ อุปกรณ์ และการติดตั้ง เป็นเวลา 2 ปี หลังจากส่งมอบงานงวดสุดท้ายความเสียหายที่เกิดจากการใช้งานปกติ ผู้รับจ้างต้องแก้ไขหรือเปลี่ยนให้ใหม่ โดยไม่คิดค่าใช้จ่ายทั้งหมด (รวมถึงค่าแรงงานและค่าเดินทาง) ผู้รับจ้างต้องทำหนังสือยืนยันการรับประกันแก่เจ้าของอาคารในวันตรวจรับงานงวดสุดท้าย

1.4.7 ผู้รับจ้างต้องมีวิศวกรเครื่องกลที่มีใบอนุญาตประกอบวิชาชีพตรงตามที่สภาวิศวกรกำหนดไว้ (และเคยผ่านงานการควบคุมการติดตั้งมาแล้วไม่น้อยกว่า 2 ปี โดยมีเอกสารรับรอง) ควบคุมการติดตั้งที่สถานที่ก่อสร้างจนแล้วเสร็จ โดยให้แจ้งชื่อพร้อมสำเนาใบอนุญาตประกอบวิชาชีพต่อ คณะกรรมการตรวจการจ้างเพื่อทราบ

1.4.8 ผู้จำหน่ายเครื่องปรับอากาศต้องจัดส่งวิศวกรประจำบริษัทมาทำการ commissioning ระบบปรับอากาศก่อนการส่งมอบงาน ให้แก่ผู้รับจ้าง



## 2. คุณสมบัติข้อกำหนดอุปกรณ์และการติดตั้ง

### 2.1 เครื่องทำน้ำเย็นแบบระบายความร้อนด้วยน้ำ (WATER COOLED CHILLER)

เครื่องทำน้ำเย็นจะต้องประกอบด้วย COMPRESSOR ชนิด CENTRIFUGAL (หรือตามแบบกำหนด) ขับเคลื่อนโดยมอเตอร์ ตัวเครื่องทั้งชุดต้องได้รับการประกอบสำเร็จมาจากโรงงานผู้ผลิต ในต่างประเทศที่เป็นประเทศต้นกำเนิดหรือประเทศที่ได้รับลิขสิทธิ์ และได้รับการทดสอบการใช้งานจากโรงงานผู้ผลิตตามมาตรฐาน ARI (AIR CONDITIONING AND REFRIGERATION INSTITUTE) ใช้สารทำความเย็นชนิด HFC-134A , R123(หรือตามแบบกำหนด)โดยเครื่องมีประสิทธิภาพในการทำความเย็นได้ ถึง FULL LOAD และค่า NONSTANDARD PART-LOAD VALUE (NPLV-CALCULATION TO ARI STANDARD 550/590-98 EQUATION) ได้ตามที่กำหนดในตารางเครื่องทำน้ำเย็นอย่างน้อยประกอบด้วยอุปกรณ์หลักดังต่อไปนี้

#### 2.1.1 คอมเพรสเซอร์ ( COMPRESSOR)

ให้เป็นแบบ CENTRIFUGAL TYPE และขับเคลื่อนด้วยมอเตอร์ไฟฟ้าชนิด HIGH EFFICIENCY LOW SLIP INDUCTION MOTOR ใช้กับระบบไฟฟ้า 3 PH / 380 V / 50 HZ. โดยเฉพาะตัวเรือนของคอมเพรสเซอร์ทำด้วยเหล็กหล่อ และสามารถใช้งานที่ 250 PSIG. WORKING PRESSURE และต้องทดสอบ HYDROSTATICALLY PRESSURE TESTED ที่ 375 PSIG. เป็นอย่างน้อย IMPELLER ทำจากวัสดุ HIGH STRENGTH , CAST ALUMINUM ALLOY FULLY SHROUDED IMPELLER ได้รับการทดสอบทั้ง STATIC & DYNAMIC BALANCED เพื่อไม่ให้เกิด VIBRATION ในขณะที่ใช้งานทุกสภาวะ BEARING เป็นชนิด THRUST BEARING มีระบบหล่อลื่นอย่างเหมาะสม มอเตอร์ต้องมีกำลังขับชุดคอมเพรสเซอร์โดยไม่เกิดสภาวะ OVERLOAD ที่มอเตอร์ มี HIGH TEMPERATURE PROTECTION

#### 2.1.2 ส่วนทำน้ำเย็น (EVAPORATOR) และส่วนหล่อเย็น (CONDENSER)

จะต้องเป็นแบบ SHELL-AND-TUBE ตัว SHELL จะต้องเป็น CARBON STEEL PLATES ที่สร้างและทดสอบตามมาตรฐาน ASME , JIS, GB PRESSURE VESSEL CODE หรือตามมาตรฐานของผู้ผลิต มีท่อ COPPER TUBE แบบ SKIPPED FIN มีความหนาไม่น้อยกว่า 0.025” และมี WATER BOXES ที่ทนความดันน้ำได้ 250 PSIG ต้องมีที่ระบายน้ำทิ้งและมีฝาปิดเปิดได้สำหรับทำความสะอาด TUBES มี TAPPING ขนาดเหมาะสมสำหรับติดตั้ง CONTROL BULB และ GAUGES ต่าง ๆ และส่วนที่เย็นต้องหุ้มด้วยฉนวน CLOSED CELL ELASTOMER THERMAL INSULATION หนาไม่น้อยกว่า 25 มิลลิเมตร

2.1.3 ระบบหล่อลื่น (LUBRICATION SYSTEM) และไส้อุ่นน้ำมันเครื่อง (HEATER)ต้องมี OIL PUMP และมอเตอร์ขับเคลื่อนจะต้องเป็นหน่วยเดียวกัน ทำการส่งน้ำมันเครื่องที่กรองแล้ว จาก OIL SUMP ไปหล่อลื่น BEARINGS , GEARS และชิ้นส่วนอุปกรณ์ที่จำเป็น OIL SUMP จะต้องมียูนิทควบคุมอุณหภูมิทำการต่อ-ตัดวงจรไส้อุ่นน้ำมันเครื่อง เมื่อหยุดเครื่องทำความเย็นและตัดวงจรไส้อุ่นน้ำมันเครื่องเมื่อเดิน เครื่องทำความเย็น

#### 2.1.4 ระบบไล่อากาศ (PURIFIER PURGE SYSTEM)PURGE SYSTEM

จะต้องประกอบด้วย COMPRESSOR และระบบ PURGE DRUM สามารถทำงานไล่อากาศออกโดยอัตโนมัติ เพื่อแยก NON-CONDENSIBLE GASES ออกจากระบบตามข้อกำหนดล่าสุดของ EPA

### 2.1.5 การควบคุมมอเตอร์

แต่ละเครื่องจะต้องมี สตาร์ทเตอร์ แบบ STAR-DELTA CLOSED TRANSITION STARTER หรือ VARIABLE SPEED DRIVE ตามที่ระบุในตารางเครื่องโดยออกแบบมาเพื่อใช้ได้กับระบบไฟฟ้า 3 PH / 380 V / 50 HZ. สตาร์ทเตอร์จะต้องผลิตตามมาตรฐาน NEMA/IEC และติดตั้งประกอบสำเร็จจากโรงงานผู้ผลิตเครื่องทำน้ำเย็น

### 2.1.6 การควบคุมสมรรถนะของเครื่องอุปกรณ์ควบคุมสมรรถนะของเครื่อง

ต้องเป็นแบบ ELECTRONIC ซึ่งทำงานโดยอัตโนมัติทั้งหมด สามารถควบคุมอุณหภูมิน้ำเย็นโดยการลดภาระของ COMPRESSOR สามารถควบคุมสมรรถนะการทำงานของเครื่องตั้งแต่ 100% จนถึง 30% โดยผู้รับจ้างต้องแสดงค่าการทำงาน PART LOAD PERFORMANCE (MAXIMUM TO MINIMUM)

### 2.1.7 ชุดควบคุม (MICRO COMPUTER CONTROL CENTER )

ชุดควบคุมสำหรับเครื่องทำน้ำเย็นจะต้องเป็นแบบ STAND-ALONE MICRO-PROCESSOR BASE CONTROL CENTER แบบ ALPHA NUMERICAL หรือ COLORED GRAPHIC LIQUID CRYSTAL DISPLAY และจะต้องอ่านค่า FAULT MESSAGE ได้จากแผงควบคุมของตัวเครื่องได้ทันทีโดยไม่ต้องอาศัยอุปกรณ์อื่นประกอบ และสามารถเชื่อมต่อเข้ากับระบบจัดการอาคาร (BAS) ได้

ชุดควบคุมจะต้องมีหน้าที่หลักอย่างน้อยดังต่อไปนี้

- ควบคุมอุณหภูมิน้ำเย็นด้านออกจากเครื่องทำน้ำเย็น
- ควบคุมอุณหภูมิน้ำระบายความร้อน
- ควบคุมสมรรถนะ
- ควบคุมวัฏจักรของระบบ (SYSTEM CYCLING)
- ควบคุมการหยุดระบบ (SYSTEM SHUTDOWN)
- อุปกรณ์ควบคุมเพื่อความปลอดภัย (SAFETY DEVICE)
- ระบบแสดงผลการทำงาน (SYSTEM OPERATING INFORMATION)
- ควบคุมอุณหภูมิน้ำเย็นด้านออกจากเครื่องทำน้ำเย็น
- ค่าอุณหภูมิของน้ำเย็นทั้งด้านกลับและด้านส่ง(CHILLED WATER RETURN AND SUPPLY TEMP)
- ค่าอุณหภูมิของน้ำระบายความร้อนทั้งด้านกลับและด้านส่ง(CONDENSER WATER RETURN AND SUPPLY TEMP)
- ค่าความดันของสารทำความเย็นทั้งในส่วนของ EVAPORATOR และ CONDENSER
- ค่าผลต่างความดันของน้ำมัน (DIFFERENTIAL OIL PRESSURE)
- อัตรากระแสไฟฟ้าเปอร์เซ็นต์ของกระแสเต็มพิกัด (FULL LOAD)
- อุณหภูมิอิมตัวของสารทำความเย็นทั้งในส่วนของ EVAPORATOR และ CONDENSER
- อุณหภูมิของสารทำความเย็นด้านส่งออกจากคอมเพรสเซอร์(COMPRESSOR DISCHARGE TEMP)
- อุณหภูมิของน้ำมันหล่อลื่น(OIL RESERVOIR TEMPERATURE)
- จำนวนการเดิน COMPRESSOR(NUMBER OF UNIT STARTS)

- สามารถทำ DATA LOGGING AND/OR PLOT GRAPH บนหน้าจอ CONTROL ได้โดยตรง

- จัดให้มีอุปกรณ์ UNDER VOLTAGE AND PHASE PROTECTION RELAY เพื่อป้องกันไม่ให้มอเตอร์ของ COMPRESSOR เดินในขณะที่มีไฟฟ้าไม่ครบ PHASE หรือมีแรงดันของไฟฟ้า (VOLTAGE) มากและน้อยกว่ามาตรฐาน

### 2.1.8 อุปกรณ์ป้องกันแรงสั่นสะเทือน(ANTI-VIBRATION DEVICE)

เครื่องทำน้ำเย็นจะต้องติดตั้งบน SPRING ISOLATORS ขนาด DEFLECTION 1 นิ้ว หรือแผ่นยางกันสะเทือนตามมาตรฐานผู้ผลิตเพื่อด้านแรงสั่นสะเทือนจากเครื่องไม่ให้ถ่ายเทไปที่ตัวอาคารโดยจะต้องทำการคำนวณเพื่อให้ได้แบบและชนิดที่เหมาะสมตามสภาพลักษณะของโครงสร้างอาคารบริเวณที่จะติดตั้งเครื่องหรือตามคำแนะนำของผู้ผลิต

### 2.1.9 ประสิทธิภาพของเครื่องทำน้ำเย็น

เครื่องทำน้ำเย็นต้องเป็นเครื่องที่มีประสิทธิภาพ POWER CONSUMPTION ของเครื่องทำน้ำเย็นต้องไม่สูงกว่าค่าที่กำหนดไว้ใน กฎกระทรวง กำหนดเครื่องทำน้ำเย็นสำหรับระบบปรับอากาศที่มีประสิทธิภาพสูง และต้องสามารถใช้งานที่ 30 % PART LOAD ได้อย่างต่อเนื่อง โดยไม่เกิดความเสียหายแก่เครื่องทำน้ำเย็น (ผลการทดสอบเครื่องต้องแสดงผลการทดสอบที่ 30 % PART LOAD ด้วย)

### 2.1.10 ระบบตรวจจับสารทำความเย็นรั่ว (REFRIGERANT DETECTOR)

ผู้รับจ้างต้องเป็นผู้จัดหาและติดตั้งภายในห้องเครื่อง ภายใต้คำแนะนำของผู้ผลิตเครื่องทำน้ำเย็น เพื่อตรวจวัดการรั่วของสารทำความเย็นจากเครื่องทำความเย็นเข้าสู่บรรยากาศ เมื่อความเข้มข้นของการเจือปนของสารทำความเย็นสูง จนถึงขั้นเป็นอันตรายต่อชีวิต ทั้งนี้ให้ส่งรายละเอียดของอุปกรณ์ตรวจวัดและตำแหน่งการติดตั้ง เพื่อขอความเห็นชอบจากวิศวกร

## 2.2 เครื่องทำน้ำเย็นแบบ WATER COOLED ROTARY SCREW CHILLER

เครื่องทำความเย็นจะต้องประกอบด้วย COMPRESSOR ชนิด SCREW (หรือตามแบบกำหนด) ขับเคลื่อนโดยมอเตอร์ ตัวเครื่องทั้งชุดต้องได้รับการประกอบสำเร็จมาจากโรงงานผู้ผลิตในต่างประเทศที่เป็นประเทศต้นกำเนิดหรือประเทศที่ได้รับลิขสิทธิ์ และได้รับการทดสอบการใช้งานจากโรงงานผู้ผลิตตามมาตรฐาน ARI (AIR CONDITIONING AND REFRIGERATION INSTITUTE) ใช้สารทำความเย็นชนิด R134A, R410A (หรือตามแบบกำหนด) โดยเครื่องมีประสิทธิภาพในการทำทำความเย็นได้ถึง FULL LOAD และค่า NONSTANDARD PART-LOAD VALUE (NPLV-CALCULATION TO ARI STANDARD 550/590-98 EQUATION) ได้ตามที่กำหนดในตารางเครื่องทำน้ำเย็นอย่างน้อยประกอบด้วยอุปกรณ์หลักดังต่อไปนี้

### 2.2.1 คอมเพรสเซอร์ (COMPRESSOR)

ให้เป็นแบบ ROTARY SCREW HERMATIC OR SEMI HERMATIC OR OPEN TYPE และขับเคลื่อนด้วยมอเตอร์ไฟฟ้าชนิด HIGH EFFICIENCY LOW SLIP INDUCTION MOTOR พร้อม VSD ใช้กับระบบไฟฟ้ากระแสสลับ 3 PH / 380 V / 50 HZ. โดยมีรอบมอเตอร์ไม่เกิน 3,000 รอบต่อนาที โดยเฉพาะตัวเรือนของคอมเพรสเซอร์ทำด้วยเหล็กหล่อและสามารถใช้งานที่ 250 PSIG. WORKING PRESSURE และต้องทดสอบ HYDROSTATICALLY PRESSURE TESTED ที่ 375 PSIG. เป็นอย่างน้อย ได้รับการทดสอบทั้ง STATIC &

DYNAMIC BALANCED เพื่อไม่ให้เกิด VIBRATION ในขณะที่ใช้งานทุกสภาวะ มอเตอร์ต้องมีกำลังขับเคลื่อนคอมเพรสเซอร์โดยไม่เกิดสภาวะ OVERLOAD ที่มอเตอร์ มีHIGH TEMPERATUREPROTECTION

### 2.2.2 ส่วนทำน้ำเย็น (EVAPORATOR) และส่วนหล่อเย็น (CONDENSER)

จะต้องเป็นแบบ 2-PASSES SHELL AND TUBES ตัว SHELL จะต้องเป็น CARBON STEEL PLATES ที่สร้างและทดสอบตามมาตรฐาน ASME, JIS, GB PRESSURE VESSEL CODE หรือตามมาตรฐานของผู้ผลิต มีท่อ COPPER TUBE แบบ SKIPPED FIN มีความหนาไม่น้อยกว่า 0.025” และWATER BOXES ที่ทนความดันน้ำได้ 250 PSIG. ต้องมีที่ระบายน้ำทิ้งและมีฝาปิดเปิดได้สำหรับทำความสะอาด TUBES มี TAPPING ขนาดเหมาะสมสำหรับติดตั้งCONTROL BULB และ GAUGES ต่างๆ และส่วนที่เย็นต้องหุ้มด้วยฉนวน CLOSEDCELL ELASTOMER THERMAL INSULATION หนาไม่น้อยกว่า 25 มิลลิเมตร

### 2.2.3 ระบบหล่อลื่น(LUBRICATION SYSTEM)และไส้อุ่นน้ำมันเครื่อง

(HEATER)ต้องมี OIL PUMP และมอเตอร์ขับเคลื่อนจะต้องเป็นหน่วยเดียวกัน ทำการส่งน้ำมันเครื่องที่กรองแล้ว จาก OIL SUMP ไปหล่อลื่น BEARINGS , GEARS และชิ้นส่วนอุปกรณ์ที่จำเป็น OIL SUMP จะต้องมียูนิทควบคุมอุณหภูมิทำการ ต่อ-ตัดวงจรไส้อุ่นน้ำมันเครื่อง เมื่อหยุดเครื่องทำความเย็นและตัดวงจรไส้อุ่นน้ำมันเครื่องเมื่อเดิน เครื่องทำความเย็น

### 2.2.4 ระบบไล่อากาศ (PURIFIER PURGE SYSTEM)PURGE SYSTEM

จะต้องประกอบด้วย COMPRESSOR และ PURGE DRUM สามารถทำงานไล่อากาศออกโดยอัตโนมัติ เพื่อแยก NON-CONDENSIBLE GASES ออกจากระบบตามข้อกำหนดล่าสุดของ EPA

### 2.2.5 REFRIGERANT FLOW CONTROLLER

การควบคุมอัตราการไหลของREFRIGERANT ที่จะเข้าไปยัง EVAPORATOR ต้องเป็นชนิด ELECTRONIC EXPANSION VALVE หรือ VARIABLE ORIFIC

### 2.2.6 การควบคุมสมรรถนะของเครื่อง

อุปกรณ์ควบคุมสมรรถนะของเครื่องต้องเป็นแบบ ELECTRONIC ซึ่งทำงานโดยอัตโนมัติทั้งหมด สามารถควบคุมอุณหภูมิน้ำเย็นโดยการลดภาระของ COMPRESSOR สามารถควบคุมสมรรถนะการทำงานของเครื่องตั้งแต่ 100% จนถึง25% โดยผู้รับจ้างต้องแสดงค่าการทำงาน PART LOAD PERFORMANCE (MAXIMUM TO MINIMUM)

### 2.2.7 ชุดควบคุม (MICRO COMPUTER CONTROL CENTER )ชุดควบคุม

สำหรับเครื่องทำน้ำเย็นและแสดงผลจะต้องเป็นแบบ STAND-ALONE MICRO-PROCESSOR BASE CONTROL CENTER แบบ COLORED GRAPHIC LIQUID CRYSTAL DISPLAY และจะต้องอ่านค่า FAULT MESSAGE ได้จากแผงควบคุมของตัวเครื่องได้ทันที โดยไม่ต้องอาศัยอุปกรณ์อื่นประกอบ และสามารถเชื่อมต่อเข้ากับระบบจัดการอาคาร(BAS) ได้

### ชุดควบคุมจะต้องมีหน้าที่หลักอย่างน้อยดังต่อไปนี้

- ควบคุมอุณหภูมิน้ำเย็นด้านออกจากเครื่องทำน้ำเย็น
- ควบคุมอุณหภูมิน้ำระบายความร้อน
- MOTOR CURRENT LIMITING CONTROL

- HIGH CONDENSER & LOW EVAPORATOR PRESSURE
- ควบคุมสมรรถนะเครื่องทำน้ำเย็น
- ควบคุมวัฏจักรของระบบ (SYSTEM CYCLING)
- ควบคุมการหยุดระบบ (SYSTEM SHUTDOWN)
- อุปกรณ์ควบคุมเพื่อความปลอดภัย (SAFETY DEVICE)

#### SYSTEM OPERATING INFORMATION

- ควบคุมอุณหภูมิน้ำเย็นด้านออกจากเครื่องทำน้ำเย็น
- ค่าอุณหภูมิของน้ำเย็นทั้งด้านกลับและด้านส่ง (CHILLED WATER RETURN AND SUPPLY TEMP)
- ค่าอุณหภูมิของน้ำระบายความร้อนทั้งด้านกลับและด้านส่ง (CONDENSER WATER RETURN AND SUPPLY TEMP)
- ค่าความดันของสารทำความเย็นทั้งในส่วนของ EVAPORATOR และ CONDENSER
- ค่าผลต่างความดันของน้ำมัน (DIFFERENTIAL OIL PRESSURE)
- อัตรากระแสไฟฟ้าเปอร์เซ็นต์ของกระแสเต็มพิกัด (FULL LOAD)
- อุณหภูมิอิมิตัวของสารทำความเย็นทั้งในส่วนของ EVAPORATOR และ CONDENSER
- อุณหภูมิของสารทำความเย็นด้านส่งออกจากคอมเพรสเซอร์ (COMPRESSOR DISCHARGE TEMP)
- อุณหภูมิของน้ำมันหล่อลื่น (OIL RESERVOIR TEMPERATURE)
- จำนวนการเดิน COMPRESSOR (NUMBER OF UNIT STARTS)
- สามารถทำ DATA LOGGING AND/OR PLOT GRAPH บนหน้าจอ CONTROL ได้
- จัดให้มีอุปกรณ์ UNDER VOLTAGE AND PHASE PROTECTION RELAY เพื่อป้องกันไม่ให้มอเตอร์ของ COMPRESSOR เดินในขณะที่มีไฟฟ้าไม่ครบ PHASE หรือมีแรงดันของไฟฟ้า (VOLTAGE) มากและน้อยกว่ามาตรฐาน

#### SAFETY SET POINT CONTROL (RESET)

- LOW EVAPORATOR REFRIGERANT PRESSURE AND TEMPERATURE
- LOW EVAPORATOR REFRIGERANT PRESSURE AND TEMPERATURE
- HIGH CONDENSING REFRIGERANT PRESSURE
- HIGH COMPRESSURE DISCHARGE TEMPERATURE
- MOTOR OVERLOAD & ELECTRICAL FAULTS
- STARTER & CONTROL FAILURE
- EMERGENCY STOP
- UNDER & OVER VOLTAGE

## 2.2.8 อุปกรณ์ป้องกันแรงสั่นสะเทือน(ANTI-VIBRATION DEVICE)

เครื่องทำน้ำเย็น จะต้องติดตั้งบน SPRING ISOLATORS ขนาด DEFLECTION 1 นิ้ว หรือเพื่อต้านแรงสั่นสะเทือนจากเครื่องไม่ให้ถ่ายเทไปที่ตัวอาคารโดยจะต้องทำการคำนวณเพื่อให้ได้แบบและชนิดที่เหมาะสมตามสภาพลักษณะของ โครงสร้างอาคาร บริเวณที่จะติดตั้งเครื่องหรือตามคำแนะนำของผู้ผลิต

## 2.2.9 ประสิทธิภาพของเครื่องทำน้ำเย็น

เครื่องทำน้ำเย็นต้องเป็นเครื่องที่มีประสิทธิภาพ POWER CONSUMPTION ของเครื่องทำน้ำเย็นต้องไม่สูงกว่าค่าที่กำหนดไว้ใน กฎกระทรวง กำหนดเครื่องทำน้ำเย็นสำหรับระบบปรับอากาศที่มี ประสิทธิภาพ สูง และ ต้อง สามารถ ใช้งานที่ 25 % PART-LOAD ได้อย่างต่อเนื่อง โดยไม่เกิดความเสียหายแก่เครื่องทำน้ำเย็น (ผลการทดสอบเครื่องต้องแสดงผลการทดสอบที่ 25 % PART LOAD ด้วย)

## 2.2.10 ระบบตรวจจับสารทำความเย็นรั่ว (REFRIGERANT DETECTOR)

ผู้รับจ้างต้องเป็นผู้จัดหาและติดตั้งภายในห้องเครื่อง ภายใต้อำนาจแนะนำของผู้ผลิตเครื่องทำน้ำเย็น เพื่อตรวจวัดการรั่วของสารทำความเย็นจากเครื่องทำความเย็นเข้าสู่บรรยากาศ เมื่อความเข้มข้นของการเจือปนของสารทำความเย็นสูง จนถึงขั้นเป็นอันตรายต่อชีวิต ทั้งนี้ให้ส่งรายละเอียดของ อุปกรณ์ตรวจวัดและตำแหน่งการติดตั้ง เพื่อขอความเห็นชอบจากวิศวกร

## 2.3 เครื่องทำน้ำเย็นแบบระบายความร้อนด้วยอากาศ (AIR COOLED WATER CHILLER)

เครื่องทำน้ำเย็น ต้องประกอบและทดสอบประสิทธิภาพ, ความเรียบร้อย ทั้งชุดมาจากโรงงานผู้ผลิต ตามมาตรฐาน ANSI / ASHRAE / ARI ชิ้นส่วนและอุปกรณ์ประกอบด้วย COMPRESSOR , MOTOR , WATER COOLER , CONDENSER , ระบบหล่อลื่น , ระบบไฟฟ้า และระบบควบคุมด้วยไมโครโพรเซสเซอร์ , อุปกรณ์ต่างๆ ต้องออกแบบให้เหมาะสมกับสารทำความเย็น R401A , R134A (หรือตามแบบกำหนด)เครื่องทำน้ำเย็นต้องมีความสามารถในการทำความเย็นไม่น้อยกว่าที่กำหนดในรูปแบบ ประกอบด้วยอุปกรณ์หลักดังต่อไปนี้

### 2.3.1 CASING

ตัวถังของเครื่องทำน้ำเย็นผลิตจากเหล็กชุบด้วย GALVANIZE และเคลือบด้วย สี POWDER COAT และ BAKED ENAMEL FINISH ตัวถังในแต่ละส่วนมีแผงที่ถอดได้โดยสะดวก สำหรับการบำรุงรักษา

### 2.3.2 COMPRESSOR

เป็นชนิด SCROLL COMPRESSOR หรือSCREW COMPRESSOR มีอุปกรณ์ประกอบ วงจรควบคุมและอุปกรณ์ป้องกันต่าง ๆ ตามที่ผู้ผลิตแนะนำ มีการระบายความร้อนของ COMPRESSOR MOTOR ผ่านทางน้ำยา (GAS-COOLED) และมีปั๊มน้ำมันสำหรับหล่อลื่น MOVING PART อย่างทั่วถึง มอเตอร์สามารถทำงานได้เมื่อแรงดันไฟฟ้าเปลี่ยนแปลงไปจากกำหนด บวก/ลบ 10 เปอร์เซ็นต์และมี TEMPERATURE และ OVER CURRENT PROTECTION สำหรับตัดการทำงานของมอเตอร์ สำหรับเครื่องทำน้ำเย็นที่มีขนาดใหญ่ และต้องมี คอมเพรสเซอร์มากกว่า 2 ชุด จะต้องมี การแยกวงจรน้ำยาอย่างแยกขาด (INDEPENDENT REFRIGERANT CIRCUIT) และอุปกรณ์ประกอบอื่น ๆ ที่ทำให้สามารถทำงานแยกอิสระได้จาก วงจรคอมเพรสเซอร์อื่น ๆ ได้ในขณะทำการซ่อม

### 2.3.3 ส่วนทำน้ำเย็น (EVAPORATOR)

ส่วนทำน้ำเย็น (EVAPORATOR) เป็นแบบ TUBE-IN-SHELL HEAT EXCHANGER หรือ PLATE HEAT EXCHANGER หุ้มด้วยฉนวน CLOSED CELL FOAM ความหนาตามจำเป็นมิให้เกิด CONDENSATION (พร้อมเคลือบสีกัน UV) ที่ผิวภายนอกและอุปกรณ์ที่เย็นจัด ผ่านการ TEST ตาม ASME ที่ WORKING PRESSURE ทางด้านน้ำยา 300 PSIG. และทางด้านน้ำเย็น 215 PSIG. แต่ละ CIRCUIT ประกอบด้วย VENT, DRAIN, และ FITTING ของ TEMPERATURE CONTROL SENSOR สำหรับส่วนทำน้ำเย็นแบบ 2 วงจรสามารถทำงานแยกอิสระจากกันและกัน แต่ละวงจรประกอบด้วย SUCTION และ DISCHARGE SERVICE VALVE, LIQUID LINE SHUTOFF VALVE, SIGHT GLASS W/MOISTURE INDICATOR CHARGING PORT และอุปกรณ์อื่น ๆ ที่จำเป็นตามที่ผู้ผลิตแนะนำ

### 2.3.4 ส่วนหล่อเย็น (CONDENSER)

คอยล์หล่อเย็นทำด้วยทองแดงชนิดไม่มีตะเข็บ เชื่อมติดกันโดยวิธีกลเข้ากับครีบอลูมิเนียมระบายความร้อนออกสู่บรรยากาศโดยตรง และทดสอบการรั่วที่ความดันไม่น้อยกว่า 450 PSIG พัดลมหล่อเย็นจะต้องเป็นแบบ PROPELLER FAN SLOW NOISE ปล่อยลมระบายความร้อนออกในแนวตั้ง คลุมด้วยหน้ากากเส้นลวดเคลือบด้วยพีวีซี เพื่อความปลอดภัยในการใช้งาน และต้องทำการถ่วงดุลทั้ง STATIC และ DYNAMIC จากโรงงาน ส่วนมอเตอร์ที่ขับพัดลมระบายความร้อนจะต้องมีระบบป้องกันความเสียหายเนื่องจากกระแสไฟฟ้าสูงเกินไป (OVER CURRENT) และต้องมีการ CYCLING พัดลมเพื่อรักษาระดับความดันน้ำยาให้อยู่ในช่วงการทำงานที่ถูกต้อง โครมมอเตอร์จะต้องเป็นชนิดมิดชิด (ENCLOSED WEATHER PROOF) IP 55.

### 2.3.5 ระบบควบคุมของเครื่องทำน้ำเย็น

จะต้องผลิต และประกอบมาจากโรงงานผู้ผลิตเครื่องทำน้ำเย็นแผงควบคุมจะต้องถูกป้องกันจากสภาพอากาศภายนอก (WEATHER TIGHTY)

### 2.3.6 การควบคุมมอเตอร์ของ COMPRESSOR

แต่ละเครื่องจะต้องมี สตาร์ทเตอร์ แบบ REDUCED VOLTAGE หรือ AUTO TRANSFORMER CLOSED TRANSITION ตามความเหมาะสม STARTER จะต้องผ่านการทดสอบตามมาตรฐาน NEMA ติดตั้งประกอบสำเร็จจากโรงงานผู้ผลิตเครื่องทำความเย็น

### 2.3.7 การควบคุมสมรรถนะของเครื่อง

จะต้องมีชุดควบคุมสมรรถนะของเครื่องจากโรงงานผู้ผลิต ซึ่งทำงานโดยอัตโนมัติทั้งหมด สามารถควบคุมอุณหภูมิน้ำเย็น พร้อมชุดควบคุมความปลอดภัยของเครื่อง

### 2.3.8 การควบคุมความปลอดภัย

จะต้องเป็นระบบอัตโนมัติทั้งหมด เครื่องจะต้องหยุดทำงานเมื่อมีสถานะผิดปกติเกิดขึ้นกับ PARAMETER ดังนี้ ความดันน้ำมัน, ความดันน้ำยา, อุณหภูมิมอเตอร์, PHASE REVERSE /PHASE LOSS, ไม่มีน้ำเย็นวิ่งผ่าน CHILLER หรือมีแต่อุณหภูมิต่ำ (FREEZE PROTECTION) กระแสไฟฟ้าเข้ามอเตอร์เกินกว่าอัตราที่กำหนด ฯลฯ โดยระบบควบคุมจะต้องป้องกันไม่ให้เครื่องเดินใหม่ได้อีกก่อนเวลาที่ผู้ผลิตออกแบบไว้และ FLOW SWITCH ที่ติดตั้งไว้ที่ทางเข้าออกของน้ำเย็นและน้ำหล่อเย็น (WATER COOLED) จะต้องต่อเข้ากับขั้วสายของระบบควบคุมที่เหมาะสม

### 2.3.9 อุปกรณ์ควบคุมอื่นๆ (AUXILIARY)

จะต้องถูกต้องตามข้อกำหนดและสอดคล้องกับข้อกำหนดของความต้องการงานระบบไฟฟ้า UNDER VOLTAGE AND PHASE PROTECTION RELAY จัดให้มีชุดป้องกันไม่ให้มอเตอร์ของ COMPRESSOR เดินในขณะที่มีไฟฟ้าไม่ครบ PHASE หรือมีแรงดันไฟฟ้า (VOLTAGE) มากและน้อยกว่ามาตรฐาน

### 2.3.10 อุปกรณ์ป้องกันแรงสั่นสะเทือน(ANTI-VIBRATION DEVICE)

เครื่องทำน้ำเย็นจะต้องติดตั้งบน SPRING ISOLATORS ขนาด DEFLECTION 1 นิ้ว หรือเพื่อต้านแรงสั่นสะเทือนจากเครื่องไม่ให้ถ่ายเทไปที่ตัวอาคารโดยจะต้องทำการคำนวณ เพื่อให้ได้แบบและชนิดที่เหมาะสมตามสภาพลักษณะของโครงสร้างอาคารบริเวณที่จะติดตั้งเครื่องหรือตามคำแนะนำของผู้ผลิต

### 2.3.11 ประสิทธิภาพของเครื่องทำน้ำเย็น

เครื่องทำน้ำเย็นต้องเป็นเครื่องที่มีประสิทธิภาพ POWER CONSUMPTION ของเครื่องทำน้ำเย็นต้องไม่สูงกว่าค่าที่กำหนดไว้ใน กฎกระทรวง กำหนดเครื่องทำน้ำเย็นสำหรับระบบปรับอากาศที่มีประสิทธิภาพสูง และต้องสามารถใช้งานที่ 25 % PART LOAD ได้อย่างต่อเนื่อง โดยไม่เกิดความเสียหายแก่เครื่องทำน้ำเย็น (ผลการทดสอบเครื่องต้องแสดงผลการทดสอบที่ 25 % PART LOAD ด้วย)

### 2.3.12 START – UP AND TESTING

เครื่องทำน้ำเย็นทุกตัวต้อง START UP โดยวิศวกรเครื่องกลหรือไฟฟ้าของผู้ผลิตหรือผู้แทนจำหน่าย และตรวจสอบการติดตั้ง FACTORY WIRING ว่าถูกต้องและเหมาะสมหรือไม่ ถ้าไม่ถูกต้องผู้รับจ้างต้องดำเนินการแก้ไขและต้องปรึกษากับวิศวกรผู้ออกแบบก่อน ทั้งนี้ค่าใช้จ่ายในการเปลี่ยนแปลงถือเป็นความรับผิดชอบของผู้รับจ้างเมื่อ CHILLER ทำงานให้ตรวจสอบการทำงานของอุปกรณ์ต่างๆ ว่าใช้งานได้ถูกต้องหรือไม่โดยกำหนดและจัดบันทึกค่า PARAMETER ต่างๆ ให้ครบถ้วน เช่น REFRIGERANT PRESSURE, WATER PRESSURE, WATER FLOWRATE, WATER TEMPERATURE ฯลฯ วิศวกรผู้ทดสอบต้องทำรายงานยืนยันต่อคณะกรรมการตรวจการจ้างว่าระบบได้รับการตรวจสอบเรียบร้อยแล้ว

## 2.4 เครื่องส่งลมเย็น

เครื่องส่งลมเย็น จะต้องประกอบสำเร็จจากโรงงานผู้ผลิต เป็นชนิดที่ใช้กับระบบ Chilled Water โดยเฉพาะ เครื่องส่งลมเย็นให้เลือกความเร็วลมผ่าน Cooling Coil ไม่มากกว่า 400 ฟุตต่อนาที และ 500 ฟุตต่อนาทีสำหรับปริมาณลมเกินกว่า 2,000 CFM ผู้รับจ้างจะต้องจัดทำ Technical Selection แสดงรายละเอียดการเลือกเครื่องส่งลมเย็นให้พิจารณา ประกอบด้วยอุปกรณ์ดังต่อไปนี้

- ตัวถัง (Metal Housing)
- พัดลมและมอเตอร์ (Fan And Motor)
- ชุดท่อทองแดง (Cooling Coil)
- Supply Air Duct
- Return Air Duct
- ถาดรองน้ำทิ้ง (Drain Pan)

เครื่องส่งลมเย็นชนิดต่อกับท่อลม (DUCT TYPE) มอเตอร์ พัดลมและชุดขับให้เป็น Direct Drive หรือพัดลมเป็นชนิด Centrifugal แบบ Forward Curve Type หรือเทียบเท่า (ตามรูปแบบกำหนด) หากมอเตอร์ที่ใช้



สามารถปรับความเร็วได้ ให้เลือกรุ่นของเครื่องส่งลมเย็นที่สามารถส่งลมเย็นได้ตามข้อกำหนดที่ High CFM นอกจากนี้ให้ชุดควบคุมอุณหภูมิ เป็นชนิดที่สามารถปรับความเร็วพัดลมได้ เครื่องส่งลมเย็น การติดตั้งต้องรองรับด้วย Vibration Isolator เพื่อป้องกันการสั่นสะเทือน

ตัวถัง Casing ประกอบขึ้นจากแผ่นเหล็กอบสังกะสี ชนิดหนา หรือเทียบเท่า ฟัน เคลือบ ด้วยสีอย่างดีกรุภายในด้วยฉนวนความหนาไม่น้อยกว่า 1/2 นิ้ว หรือเทียบเท่า และถาดน้ำทิ้งจะต้องจัดวางให้มีขนาดใหญ่เพียงพอสำหรับน้ำ Condensate ของ Coil

#### 2.4.1 พัดลมและมอเตอร์ (Fan And Motor)

พัดลมจะต้องได้รับการสมดุลอย่างดีทั้ง Static และ Dynamic เพื่อไม่ให้เกิดการสั่นสะเทือนและเสียงดังขณะทำงาน มอเตอร์ให้เป็นชนิดปรับความเร็วได้ 3 ระดับ คือ Low, Medium และ High(ตามรูปแบบกำหนด)

#### 2.4.2 ขดท่อทองแดง (Cooling Coil)

Cooling Coil ให้เป็นท่อทองแดง Aluminum Fins ยึดติดแน่นกับท่อแดงโดยเชิงกล Cooling Coil จะต้องออกแบบให้มีประสิทธิภาพการถ่ายเทความร้อนสูงและความเร็วลมไหลผ่าน Cooling Coil ไม่มากกว่า 400 ฟุตต่อนาที หรือ 500 ฟุตต่อนาทีสำหรับปริมาณ ลมเกินกว่า 2,000 CFM Coil จะต้องผ่านการทดสอบแรงดันไม่น้อยกว่า 250 PSIG จากโรงงานผู้ผลิต

### 2.5 เครื่องสูบน้ำ ( CHILLED WATER & CONDENSER WATER PUMP )

2.5.1 หัวไปเครื่องสูบน้ำให้เป็นแบบ ตามที่กำหนดในตารางออกแบบให้ทำงานที่ความเร็วรอบประมาณ 1,450รอบต่อนาที มีประสิทธิภาพการทำงานไม่น้อยกว่า 75% แกนเพลลาเครื่องสูบน้ำต่อตรงกับ เพลา ของ มอเตอร์ โดยใช้ FLEXIBLE COUPLING และให้มีกรอบเหล็กครอบส่วนที่หมุนเครื่องสูบน้ำ และมอเตอร์ให้ติดตั้งบนแท่นโลหะ ( STRUCTURE STEEL BASE PLATE ) เดียวกันก่อนนำไปยึดติดกับแท่นคอนกรีต ( INERTIA BLOCK ) ระหว่างแท่นคอนกรีต และ แท่นพื้นโครงสร้างให้มีอุปกรณ์ช่วยลดความสั่นสะเทือน ( SPRING ISOLATOR ) ผู้รับจ้างจะต้องจัดส่ง PERFORMANCE CURVE, อุปกรณ์ต่างๆและข้อกำหนดทางเทคนิคของตัวเครื่องสูบน้ำเสนออนุมัติจากวิศวกรเครื่องกล

#### 2.5.2 ตัวเรือน ( CASING )

ตัวเรือนให้เป็นเหล็กหล่อหรือที่อนุมัติเทียบเท่า ออกแบบให้สามารถใช้งานประเภทนี้ได้เป็นอย่างดี และใช้งานได้ที่ความดันใช้งาน 150 PSI W.O.G. โดยต้องได้รับการทดสอบและการรับประกันว่าสามารถทนความดันได้สูงไม่น้อยกว่า 1.5 เท่าของความดันใช้งานที่กำหนด

#### 2.5.3 ใบพัด( IMPELLER )

ใบพัดให้เป็นโลหะบรอนซ์หล่อขึ้นเดียวหรือที่อนุมัติเทียบเท่าและได้รับการสมดุลแรงเหวี่ยงอย่างถูกต้องทั้งทาง STATIC และ DYNAMIC

#### 2.5.4 เพลลา( SHAFT ) และ SEAL

เพลลาของเครื่องสูบน้ำให้เป็น STAINLESS STEEL หรือที่อนุมัติเทียบเท่า และออกแบบให้รับต่อสภาพแรงบิดสูง ๆ ได้เป็นอย่างดี SEAL ของแกนเพลลาให้เป็นแบบ MECHANICAL SEAL

#### 2.5.5 แหวนรอง ( WEARING RINGS )

แหวนรอง ให้เป็นโลหะบรอนซ์หรือที่อนุวัติเทียบเท่า สามารถถอดเปลี่ยนได้

#### 2.5.6 มอเตอร์ ( MOTOR )

มอเตอร์ของเครื่องสูบน้ำ ให้เป็นแบบ TOTALLY ENCLOSED FAN COOLED ออกแบบให้ทำงานที่ความเร็วรอบประมาณ 1450 rpm., 380 V, 3 PHASE และ 50 Hz. ขนาดของมอเตอร์ ต้องเลือกให้มีขนาดไม่น้อยกว่าที่ระบุในแบบหรือประมาณ 120% ของแรงม้าสูงสุดที่ต้องการ

#### 2.5.7 ลูกปืน ( BEARING )

ลูกปืนเป็นแบบ HEAVY DUTY BALL BEARING ออกแบบให้มีอายุการใช้งานมากกว่า 100,000 ชั่วโมง และสามารถถอดเปลี่ยนได้โดยง่าย โดยต้องไม่กระทบกระเทือนต่ออุปกรณ์อื่น ๆ ในตัวเครื่องสูบน้ำ และระบบท่อน้ำ

#### 2.5.8 FLEXIBLE COUPLING

FLEXIBLE COUPLING ให้เป็นวัสดุที่ทำจาก POLYURETHANE และเป็นชนิดที่ได้รับการออกแบบให้รับแรงบิด, ส่งได้สูงทุกสภาวะความเร็ว,ไม่ชำรุดเสียหายเนื่องจากน้ำ, น้ำมัน ฝุ่นละอองและสภาวะอากาศที่เปลี่ยนแปลง

#### 2.5.9 STRUCTURE STEEL BASE PLATE

เครื่องสูบน้ำและมอเตอร์ให้ติดตั้งอยู่บนแท่นเหล็กหล่อหรือแท่นเหล็กและจะต้องได้รับการ ALIGNMENT ที่ตัวเครื่องสูบน้ำและมอเตอร์อย่างดี

#### 2.5.10 VIBRATION ISOLATOR

ระหว่างแท่นเครื่องสูบน้ำ( INERTIA BLOCK ) และแท่นพื้นโครงสร้างจะต้องมี SPRING ISOLATOR ซึ่งจะต้องเลือกขนาดและชนิดให้เหมาะสม และเป็นไปตามข้อแนะนำของบริษัทผู้ผลิต เพื่อมิให้เกิดความสั่นสะเทือน หรือเสียงดังขณะเครื่องสูบน้ำทำงาน แต่ทั้งนี้ VIBRATION ISOLATION EFFICIENCY ต้องไม่น้อยกว่า95% และ STATIC DEFLECTION ไม่น้อยกว่า 1.00 นิ้ว

#### 2.5.11 แท่นเครื่องสูบน้ำ INERTIA BLOCK

ผู้รับจ้างจะต้องจัดทำแท่นเครื่องสูบน้ำ ( INERTIA BLOCK ) ทำด้วยคอนกรีตเสริมเหล็ก ความหนาไม่น้อยกว่า 10 เซนติเมตร ขนาดความกว้างและความยาวตามความเหมาะสมแต่จะต้องไม่น้อยกว่า 20 เซนติเมตรโดยรอบตัวเครื่องสูบน้ำและมอเตอร์ที่ติดตั้งอยู่บน BASE PLATE INERTIA BLOCK จะต้องมึ้น้ำหนักมากกว่าชุดเครื่องสูบน้ำและมอเตอร์ไม่น้อยกว่า1.5 เท่า

#### 2.5.12 แท่นพื้นโครงสร้าง

ผู้รับจ้างจะต้องจัดทำแท่นพื้นโครงสร้างทำด้วยคอนกรีตเสริมเหล็กความหนาไม่น้อยกว่า 10 เซนติเมตร ขนาดความกว้างและความยาวตามความเหมาะสมเพื่อใช้เป็นที่ยึดติดตั้ง INERTIA BLOCK และอุปกรณ์ต่างๆ ของระบบท่อน้ำ

#### 2.5.13 ฉนวนสำหรับเครื่องสูบน้ำเย็น

ตัวเรือนเครื่องสูบน้ำเย็นจะต้องมีClosed Cell Insulation SHEET FOAMหนา1 1/2 นิ้ว หุ้มอย่างมิดชิด เพื่อป้องกันน้ำกลั่นตัวบนเครื่องสูบน้ำเย็น

## 2.6 ถังน้ำขยายตัว ( EXPANSION TANK )

ผู้รับจ้างจะต้องติดตั้ง ถังน้ำขยายตัว ขนาดความจุ 1,500 LITR ทำด้วย STAINLESS STEEL หนา 1.6 มม. พร้อมฐานเหล็กรูปพรรณหุ้มภายนอก ถังน้ำขยายตัวด้วยไดอะแฟรมท่อน้ำเข้าออก 2 นิ้ว ผลิตจาก Stainless Steel 304 ภายในถังแรงดันมีไส้ยางไดอะแฟรม(Diaphragm) ทนต่อแรงดันสูงสุด 150 PSI ทนอุณหภูมิสูงสุด 90 องศาเซลเซียส ใช้กับงานเพิ่มแรงดัน Booster pump ถังน้ำขยายตัวจัดเป็นแบบเปิด ( OPEN TYPE ) จะต้องติดตั้งที่ระดับสูงกว่าท่อในระบบ CHILLED WATER และจะต้องมีอุปกรณ์ไม่น้อยกว่าดังต่อไปนี้

- อุปกรณ์แสดงระดับ ( GLASS GAUGE )
- ช่องระบายอากาศ ( AI VENT )
- FLOAT VALVE
- ท่อน้ำทิ้ง ( DRAIN )
- ท่อน้ำเติม ( MAKE UP )

## 2.7 ท่อน้ำ ( WATER PIPING ) และอุปกรณ์ ( ACCESSORIES )

### 2.7.1 ทั่วไป ( GENERAL )

- ท่อน้ำและอุปกรณ์จะต้องมีคุณสมบัติได้ตามข้อกำหนดมาตรฐานของ ASTM, JIS, API และ ASA
- การใช้ข้อต่อ ( FITTINGS ) สำหรับอุปกรณ์ต่าง ๆ ในระบบท่อน้ำสำหรับงานระบบท่อน้ำขนาดเส้นผ่าศูนย์กลางต่ำกว่า 2 1/2 นิ้วให้ใช้แบบเกลียวและท่อน้ำขนาดเส้นผ่าศูนย์กลาง 2 1/2 นิ้วและใหญ่กว่าให้ใช้หน้าแปลน เว้นแต่จะ กำหนดให้เป็นอย่างอื่น หรือที่พิจารณาอนุมัติเทียบเท่า
- ท่อน้ำ และอุปกรณ์ ที่จะนำมาใช้ในการติดตั้งจะต้องเป็นของใหม่ไม่เคยผ่านการใช้งานมาก่อนและได้รับการทดสอบแรงดัน ( PRESSURE TEST ) ตามกรรมวิธีและขบวนการจากโรงงานผู้ผลิตแล้ว สำหรับท่อเหล็กดำจะต้องไม่เป็นสนิมและจะต้องทาสีรองพื้น ZINC CHROMATE PRIMER ทันทีที่นำเข้าหน่วยงาน
- กรรมวิธีการต่อท่อน้ำ และมาตรฐานของเครื่องมือและอุปกรณ์ในงานท่อน้ำให้เป็นไปตามมาตรฐานของอเมริกา เช่น ASME, ASTM, ASA และ SAE เป็นต้น

### 2.7.2 วัสดุที่ใช้ทำท่อน้ำ ( PIPING MATERIAL )

- ท่อน้ำเย็น และท่อน้ำหล่อเย็น ให้เป็นท่อเหล็กดำ มีตะเข็บหรือไม่มีตะเข็บ SEAMED OR SEAMLESS BLACK STEEL PIPE ) ชนิด SCHEDULE 40 ตาม มาตรฐานของ ASTM A-53 GRADE A หรือ ASTM A-120 ในกรณีของท่อมีตะเข็บ กรรมวิธีการเชื่อมตะเข็บให้เป็นแบบ ELECTRIC RESISTANCE WELDING ( ERW )
- ท่อน้ำเติม สำหรับระบบปรับอากาศให้เป็นท่อเหล็กอบสังกะสี มีตะเข็บหรือไม่มีตะเข็บ ( SEAMED OR SEAMLESS GALVANIZED STEEL PIPE ) ตามมาตรฐานของ BS 1387/1967 GRADE MEDIUM
- ท่อน้ำทิ้งของระบบปรับอากาศให้เป็นท่อ PVC GRADE 8.5 ตามมาตรฐาน มอก. 17-2523 ในกรณีที่ท่อน้ำทิ้งต้องติดตั้งในระดับพื้นที่สามารถถูกเหยียบ ทับได้ให้ใช้เป็นท่อเหล็กอบสังกะสี แทน โดยมีมาตรฐานเหมือนท่อน้ำเติม

## 2.8 วาล์วและอุปกรณ์ (VALVE & ACCESSORIES)

### 2.8.1 ทัวไป ( GENERAL )

- VALVE จะต้องเลือกชนิด และรุ่นให้เหมาะกับสภาพของการทำงาน
- VALVE ที่เป็นแบบเดียวกันจะต้องเป็นผลิตภัณฑ์จากบริษัทผู้ผลิตเดียวกัน
- VALVE ที่มีขนาด 2 นิ้วและต่ำกว่าให้ใช้เป็นแบบเกลียว ( SCREW END )
- VALVE มีขนาด 2 1/2 นิ้วขึ้นไป ให้ใช้เป็นหน้าแปลน ( FLANGED END )
- VALVE ที่ใช้ทั้งหมดให้มีความดันใช้งาน ไม่น้อยกว่า 150 PSI. W.O.G.

### 2.8.2 GATE VALVE

VALVE ที่ไม่ได้ใช้ปรับอัตราการไหล และมีขนาด 2 1/2 นิ้วให้ใช้เป็น GATE VALVE ตัว VALVE ทำด้วยBRONZE หรือ BRASS แบบหน้าแปลน SOLID WEDGE DISC ทำด้วย BRONZE หรือ BRASS SCREWED BONNET และ NON-RISING STEM

### 2.8.3 BALL VALVE

VALVE ที่มีขนาดใหญ่จนถึง 2” ให้ใช้เป็น BALL VALVE ตัว VALVE ทำด้วย BRONZE, BRASS หรือ STAINLESS STEEL BALL เป็น STAINLESS STEEL ตามมาตรฐาน ASTM A-276 หรือ BRASS HARD CHROMED, SEAT เป็น PTFE หรือที่อนุมิติเทียบเท่า

### 2.8.4 BALANCING VALVE

VALVE ที่ท่อน้ำทางออกของเครื่องส่งลมเย็น และเครื่องจ่ายลมเย็นทุกเครื่อง ให้เป็น BALANCING VALVE เพื่อทำหน้าที่ปรับอัตราการไหลของน้ำ BALANCING VALVE ที่ใช้จะต้องสามารถ REGULATE, ISOLATE, DRAIN และ MEASURE ได้ใน ตัวเดียว ตัว VALVE ขนาด 2 นิ้ว และ เล็กกว่าทำด้วย AMETAL SEAL เป็น PTFE หรืออนุมิติเทียบเท่า ตัว VALVE ขนาด 2 1/2 นิ้วขึ้นไปทำด้วย CAST IRON SEAT เป็น PTFE หรืออนุมิติเทียบเท่า

### 2.8.5 BUTTERFLY VALVE

VALVE ขนาด 3 นิ้วและใหญ่กว่าให้เป็น BUTTERFLY VALVE ตัว VALVE ทำด้วย CAST IRON หรือ CARBON STEEL WAFER หรือ LUGGED TYPE. DISC เป็นALUMINIUM BRONZE หรือ DUCTILE IRON STEM เป็น STAINLESS STEEL ขึ้นเดียว SEAT เป็น BUNA- N หรือ PTFE VALVE ขนาด 4 นิ้วและใหญ่กว่าให้ใช้เป็น GEAR OPERATED TYPE

### 2.8.6 STRAINER

STRAINER ให้เป็นแบบ Y-PATTERN STRAINER ขนาด 2 นิ้วและเล็กกว่า ให้เป็นแบบเกลียวตัวเปลือกเป็น BRONZE หรือBRASS STRAINER ขนาด 2 1/2 นิ้วและใหญ่กว่าให้เป็นแบบหน้าแปลน ตัวเปลือกเป็นเหล็กหล่อ SCREEN ให้เป็น BRONZE หรือ STAINLESS STEEL โดยมี PERFORATION ดังนี้

ขนาดของ STRAINER	PERFORATION
1/2” – 2”	1/32”
2 1/2”- 6”	1/16”
8” – 12”	1/8”

12 นิ้วขึ้นไป

1/4”

STRAINER ขนาด 2 1/2 นิ้วขึ้นไปให้ติดตั้ง GATE VALVE สำหรับ DRAIN น้ำ จากตัว STRAINER ด้วย

### 2.8.7 FLEXIBLE CONNECTOR

FLEXIBLE CONNECTOR ให้เป็นชนิด NEOPRENE RUBBER เสริมใยให้เกิดความแข็งแรง FLEXIBLE CONNECTORจะต้องเลือกให้เหมาะกับสภาพของการทำงานและต้องสามารถรับสภาพการเคลื่อนตัวที่เกิดขึ้นได้ดีทั้งทางแนว AXIAL และแนว ANGULAR

### 2.8.8 LIFT CHECK VALVE

LIFT CHECK VALVE ให้เป็นแบบ SILENT WAFER หรือ LUG TYPE ติดตั้งตามที่ระบุไว้ในแบบท่อน้ำทางออกของเครื่องสูบน้ำทุกเครื่องและที่ที่เกิดเสียงดัง หรือ WATER HAMMER ในระบบท่อน้ำ SEAT ให้เป็น STAINLESS STEEL หรืออนุมัติเทียบเท่า DISC ให้เป็น STAINLESS STEEL ตัว VALVE ให้เป็น DUCTILE IRON หรือ STAINLESS STEELหรือที่อนุมัติเทียบเท่า

### 2.8.9 GLOBE VALVE

GLOBE VALVE ขนาด 2” และเล็กกว่า ตัว VALVE ให้เป็น BRONZE, UNION BONNET และเป็นแบบเกลียว GLOBE VALVE ขนาด 2 1/2” และใหญ่กว่าตัว VALVE ให้เป็น BRONZE หรือ CAST IRON เป็นแบบหน้าแปลน

### 2.8.10 AUTOMATIC AIR VENT

- AUTOMATIC AIR VENT ให้ ติด ตั้งที่ จุด สูง สุด ของ ท่อ น้ำ แนว ตั้ง ( RISER) ทั้งท่อน้ำ SUPPLY และ RETURN ที่เครื่องส่งลมเย็นและ FAN COIL UNIT ทุกเครื่อง และท่อน้ำที่ติดตั้งในแนวนอนที่มีการหักขึ้นลง โดยจะต้องจัดเตรียม VALVE แบบ GATE VALVE หรือ BALL VALVE ขนาดเท่ากับท่อน้ำทางเข้าของ AUTOMATIC AIR VENT

- AUTOMATIC AIR VENT ให้เป็นแบบ DIRECT ACTING FLOAT TYPE ขนาดต่อเข้ากับท่อน้ำเส้นผ่าศูนย์กลาง 3/4 นิ้ว หรือที่ระบุขนาดไว้ในแบบ อุปกรณ์ VALVE & VALVE SEAT, LEVERAGE SYSTEM และ FLOAT ให้เป็นสแตนเลส CASING ให้เป็น CAST IRON, FORGED STEEL หรือ BRASS กรณีที่ AIR VENT ติดตั้งในฝ้าเพดานให้ต่อท่อ DRAIN เพื่อน้ำที่ระบายออกไปทั้งยังจุดรับน้ำทิ้งที่เหมาะสม

### 2.8.11 THERMOMETER

THERMOMETER ให้เป็นแบบ BACK ANGLE GLASS TUBE TYPE ยาวประมาณ 9 นิ้ว ความแม่นยำ ± 1 องศา เป็นชนิดที่บอก SCALE ทั้งเซลเซียส และฟาเรนไฮต์ มีช่วงการอ่านเหมาะสมกับสภาพการทำงาน THERMOMETER WELL ให้เป็น STAINLESS STEEL หรือที่อนุมัติเทียบเท่า THERMOMETER ให้ติดตั้งที่ท่อน้ำทางเข้า และออกของเครื่องน้ำเย็น และบริเวณที่ระบุให้ติดตั้ง

### 2.8.12 PRESSURE GAUGE

PRESSURE GAUGE ให้เป็นแบบ BOURDON TYPE STAINLESS STEEL CASING ขนาดเส้นผ่าศูนย์กลาง 4” ช่วงการอ่านประมาณ 150% ของความดันใช้งานและมีหน่วยการอ่านเป็น PSI ให้จัดเตรียม NEEDLE VALVE และ PRESSURE SNUBBER DAMPER ที่มีความดันใช้งานไม่น้อยกว่าในระบบท่อน้ำที่ PRESSURE GAUGE ด้วย PRESSURE GAUGE ให้ติดตั้งที่ท่อน้ำทางเข้าและออกของเครื่องสูบน้ำ เครื่องทำน้ำเย็นและบริเวณที่ระบุไว้ให้ติดตั้ง

### 2.8.13 DIFFERENTIAL PRESSURE CONTROL VALVE

DIFFERENTIAL PRESSURE CONTROL VALVE ใช้สำหรับควบคุมความดันของท่อน้ำเย็น SUPPLY ให้คงที่ตามต้องการ VALVE ให้เป็นชนิด HYDRAULICALLY OPERATED TYPE หรือที่วิศวกรอนุมัติ เทียบเท่าติดตั้งตามที่ระบุไว้ในแบบให้จัดเตรียม VALVE แบบ BUTTERFLY VALVE ที่ท่อน้ำทางเข้าและออกของตัว DIFFERENTIAL PRESSURE CONTROL VALVE พร้อมมาตรวัดความดัน ผู้รับจ้างจะต้องทำการทดสอบและปรับแต่งความดันใช้งานตามสภาพการใช้งานให้วิศวกร หรือผู้ควบคุมงานตรวจอนุมัติ

### 2.8.14 REMOTE THERMOMETER

REMOTE THERMOMETER ให้เป็นแบบ WELL TYPE หรือ THERMO COUPLE แสดงผลเป็นตัวเลข DIGITAL ค่าการอ่านให้อยู่ในช่วงไม่น้อยกว่า 0° - 15°C หรือ 32° -120 °F หรือที่วิศวกรอนุมัติเทียบเท่า ความแม่นยำ ± 1% ติดตั้งใช้งานกลางแจ้งได้เป็นอย่างดี REMOTE THERMOMETER ให้แสดงผลไปที่ REMOTE CONTROL PANEL ของระบบปรับอากาศและระบายอากาศที่ห้องควบคุม และจะต้อง CALIBRATE ให้การอ่านอุณหภูมิใกล้เคียงกับเครื่องมือวัดอุณหภูมิทั่วไปและ THERMOMETER ที่ติดอยู่

### 2.8.15 FLOW SWITCH

FLOW SWITCH ให้ติดตั้งที่ท่อน้ำทางออกของเครื่องทำน้ำเย็นเพื่อควบคุมการทำงานของอุปกรณ์ โดยเลือกให้มีขนาดเหมาะสมกับขนาดท่อและความเร็วของน้ำในท่อ

## 2.9 ฉนวนหุ้มท่อน้ำ

### 2.9.1 ทั่วไป

- รอยต่อของท่อน้ำที่ยังไม่ผ่านการทดสอบความดัน ห้ามหุ้มฉนวนโดยเด็ดขาด
- ท่อน้ำก่อนการหุ้มฉนวนจะต้องสะอาด, แห้งปราศจากคราบมัน
- การหุ้มฉนวน จะต้องให้มีความยาวต่อเนื่องให้มากที่สุดและต้องมีรอยต่อให้น้อยที่สุดรอยต่อของฉนวนทั้งหมดจะต้องทำด้วยกาวอย่างดีที่สุดตามที่บริษัทผู้ผลิตแนะนำและต้องมี Tape ฉนวน (RUBBER SHEET FOAM) กว้างไม่น้อยกว่า 1”หนา ¼” ปิดทับรอยต่อของฉนวน

- วัสดุที่ใช้และวิธีการหุ้มฉนวนจะต้องปฏิบัติให้เป็นไปตามข้อเสนอแนะของผู้ผลิต
- ฉนวนจะต้องได้รับมาตรฐานดังนี้

(1) ค่าสัมประสิทธิ์การนำความร้อน (Thermal Conductivity) ไม่เกิน 0.035 W/M.K

ที่อุณหภูมิเฉลี่ย 24°C ตามมาตรฐาน ASTM C518

(2) ค่าการดูดซึมน้ำ (Water Absorption) ต่ำตามมาตรฐาน ASTM

(3) ค่าการแทรกซึมความชื้น (Water Vapor Permeability, WVP.) ตามมาตรฐาน

ASTM E96 หรือ หรือ ASTM D2216

(4) ค่าสภาพการติดไฟ (Flammability)BS476 Part 7 Class 1 andBS476 : Part 6

Class 0

- ข้อต่อต่าง ๆ, VALVE , หน้าแปลน และอุปกรณ์อื่นๆ ของระบบน้ำเย็นหรือที่ระบุไว้ให้หุ้มฉนวนที่คุณสมบัติ ความหนา และผลิตภัณฑ์เดียวกับที่ใช้หุ้มท่อน้ำ
- ที่แขวนและรองรับ ท่อน้ำหุ้มฉนวนให้ใช้ RIGID INSULATION POLYMERIC RIGID FOAMผลิตเพื่อใช้รองรับน้ำหนัก และมีคุณสมบัติเป็นฉนวนสำหรับท่อน้ำเย็น โดยความหนาให้มีขนาดเท่ากับความหนาของฉนวนท่อน้ำที่ใช้ตามขนาดท่อน้ำและจะต้องไม่ติดไฟ หรือเมื่อติดไฟแล้วสามารถดับเองได้
- ฉนวนหุ้มท่อน้ำ ที่มองเห็นชัดเจน เช่น ห้องเครื่อง ให้ทาสีที่ผิวฉนวนพร้อมสัญลักษณ์แสดงทิศทางการไหลของน้ำและชื่อด้วยสีชนิดที่บริษัทผู้ผลิตฉนวนแนะนำให้ใช้
- การหุ้มฉนวนจะต้องให้ฉนวนแนบสนิทกับท่อน้ำ และอุปกรณ์ต่าง ๆ ที่ต้องหุ้ม

**2.9.2 ฉนวนแบบ CLOSED CELL INSULATION**

- ฉนวนท่อน้ำเย็นภายในอาคารให้เป็น Closed Cell ทำจากวัสดุ PE Cross-linked หรือ EPDM ซึ่งไฟไม่ลาม ต้องสกรีนโลโก้ผู้ผลิตที่ผิวภายนอกของฉนวน ยึดติดด้วยกาวชนิดไม่ลามไฟเต็มพื้นที่และปิดรอยต่อด้วย TAPE ตามมาตรฐานของโรงงานผู้ผลิต
- ฉนวนท่อน้ำเย็นภายนอกอาคารให้เป็น Closed Cell ทำจากวัสดุ PE Cross-linked หรือ EPDM ซึ่งไฟไม่ลาม เคลือบด้วย Aluminium Foil จำนวน 1 ด้าน เพื่อเพิ่มความแข็งแรงป้องกันการฉีกขาดและสะท้อนความร้อน ต้องสกรีนโลโก้ผู้ผลิตที่ผิวด้านนอกAluminium Foil หุ้มอยู่ภายนอกยึดติดด้วยกาวชนิดไม่ลามไฟเต็มพื้นที่และปิดรอยต่อด้วย Aluminium TAPE ตามมาตรฐานของโรงงานผู้ผลิต
- ท่อน้ำเย็นขนาดเส้นผ่าศูนย์กลาง 4 นิ้วและ ต่ำกว่าให้ฉนวนเป็นแบบ PRE-FORMEDTUBE หนา 1 นิ้ว
- ท่อน้ำเย็นขนาดเส้นผ่าศูนย์กลาง 5 นิ้วให้ฉนวนเป็นแบบ PRE-FOAM TUBE หนา 1 ½” หรือใช้ PRE FOAMED TUBE หนา 1 นิ้วหุ้ม 1 ชั้น และหุ้มทับด้วย FLEXIBLE SHEET FOAM หนา ½” ทับ
- ท่อน้ำเย็นขนาดเส้นผ่าศูนย์กลาง 6 – 8 นิ้วให้ฉนวนเป็นแบบ FLEXIBLE FOAMหนา ¾” หุ้มทับกัน 2 ชั้น โดยให้รอยต่อตะเข็บอยู่เยื้องกัน 180 องศา
- ท่อน้ำเย็นขนาดเส้นผ่าศูนย์กลาง 10 นิ้วและใหญ่กว่าให้ฉนวนเป็นแบบ FLEXIBLEFOAM หนา 1 นิ้วหุ้มทับกัน 2 ชั้น โดยให้รอยต่อตะเข็บ อยู่เยื้องกัน 180 องศา
- ท่อน้ำทิ้งของระบบปรับอากาศ ให้หุ้มด้วย PRE-FOAMED TUBE หนา ¾”

**2.10ระบบปรับสภาพน้ำ ( WATER TREATMENT SYSTEM )**

**2.10.1 ทัวไป**

- ให้ผู้รับจ้างจัดหาติดตั้งและทดสอบการใช้งาน ระบบปรับสภาพน้ำ เพื่อใช้งานกับระบบน้ำหล่อเย็นของระบบปรับอากาศ ระบบปรับสภาพน้ำ ให้เป็นชุดสำเร็จรูปครบถ้วนจากบริษัทผู้ผลิต โดยให้ตรวจสอบสภาพน้ำ ก่อนปรับและนำมาคำนวณคุณภาพของน้ำที่ได้จากระบบ และการเลือกอุปกรณ์ของระบบ
- ระบบปรับสภาพน้ำจะต้องสามารถขจัดตะกอน การกัดกร่อน และควบคุมการเกิดตะไคร่น้ำนอกจากนี้จะต้องควบคุมสิ่งเจือปนในน้ำและความเข้มข้นให้อยู่ใน สภาวะที่เหมาะสมกับการใช้งานของน้ำในระบบน้ำหล่อเย็น
- ให้ผู้รับจ้างจัดหาติดตั้ง และทดสอบการใช้งาน ระบบ BY-PASS CHEMICAL FEEDER ที่ระบบน้ำเย็น เพื่อจัดการกัดกร่อนของน้ำในระบบน้ำเย็นกับท่อน้ำ และอุปกรณ์

### 2.10.2 ระบบปรับสภาพน้ำหล่อเย็น

ให้ประกอบด้วยอุปกรณ์ไม่น้อยกว่า ดังต่อไปนี้แผงไฟฟ้าควบคุม, อุปกรณ์ประกอบระบบที่ อ น้ำ , SOFTENER TANK, CHEMICAL TANK WITH METERING PUMP, VALVE, BRINE TANK WITH AGITATOR, AUTOMATIC BLEED OFF, CONDUCTIVITY SENSOR & METER และอื่น ๆ ตามมาตรฐานระบบปรับสภาพน้ำให้เลือกเป็นแบบ MANUAL SOFTENER ให้เลือกขนาดใหญ่เพียงพอต่อการ BACK WASH 3 วันต่อครั้ง โดยมีการใช้งานต่อเนื่อง 14 ชั่วโมงต่อวัน

2.10.3 ผู้รับจ้างจะต้องจัดหาสารเคมีสำหรับระบบปรับสภาพน้ำ สำรองให้ผู้ว่าจ้างเป็นเวลา 2 ปี ภายหลังจากระบบปรับสภาพน้ำใช้งานได้ตามปกติและผ่านการตรวจรับมอบงานแล้ว

2.10.4 ในระยะเวลา 2 ปี หลังจากระบบปรับสภาพน้ำผ่านการตรวจรับมอบงานแล้ว ผู้รับจ้างจะต้องเข้ามาตรวจสอบ และส่งผลวิเคราะห์น้ำพร้อมข้อเสนอแนะให้ ผู้ว่าจ้างทุก 2 เดือน จนครบกำหนดเวลา รับประกัน 2 ปี

2.10.5 ผู้รับจ้างจะต้องจัดหาอุปกรณ์ทดสอบคุณภาพน้ำภาพสนาม จำนวน 1 ชุด โดยสามารถตรวจสอบคุณภาพได้ไม่น้อยกว่าที่กำหนดดังนี้ CHLORIDE, HARDNESS, P-H, P AND M ALKALINITY

## 3. เอกสารประกอบการพิจารณา

ผู้รับจ้างต้องดำเนินการส่งข้อมูลการเปรียบเทียบระหว่างรายการตามข้อกำหนดกับรายการที่เสนอขออนุมัติใช้ติดตั้ง พร้อมเอกสารรูปภาพแคตตาล็อกและแบบการติดตั้งจำนวน 4 ชุด ให้คณะกรรมการตรวจรับพัสดุ พิจารณาเห็นชอบก่อนใช้ติดตั้ง

## 4. การบำรุงรักษาและการรับประกัน

4.1 ผู้รับจ้างต้องรับประกันคุณภาพและสมรรถนะของเครื่องเป็นระยะเวลา 2 ปี และรับประกันคอมเพรสเซอร์ไม่น้อยกว่า 2 ปี นับจากวันส่งมอบงาน

4.2 หากเครื่องหรืออุปกรณ์เสียหายเนื่องจากโรงงานผู้ผลิตหรือความบกพร่องในการติดตั้ง ผู้รับจ้างจะต้องดำเนินการเปลี่ยนหรือแก้ไขซ่อมแซมให้อยู่ในสภาพเดิม โดยไม่คิดมูลค่า ผู้รับจ้างจะต้องส่งช่างผู้ชำนาญงานมาตรวจสอบ ซ่อมแซมและบำรุงรักษาอุปกรณ์ให้อยู่ในสภาพใช้งานได้ดีเป็นประจำทุก 2 เดือน ภายในระยะเวลาประกัน 2 ปี

4.3 ผู้รับจ้างต้องมีวิศวกรเครื่องกลที่มีใบอนุญาตประกอบวิชาชีพระดับตรงตามที่สภาวิศวกรกำหนดไว้ ตรวจสอบการทำงานของระบบภายหลังการติดตั้งแล้วเสร็จ (Quality Control) โดยทำเป็นเอกสารรายงานพร้อมลงชื่อกำกับเป็นผู้ตรวจสอบ มอบให้แก่คณะกรรมการตรวจการจ้าง

4.4 ผู้รับจ้างต้องจัดส่งเอกสาร ผลตรวจสอบตามข้อ 4.3 พร้อมคู่มือการใช้งานและบำรุงรักษา จำนวน 4 ชุด ให้แก่คณะกรรมการตรวจการจ้าง

4.5 ผู้รับจ้างต้องจัดอบรมการใช้งานและบำรุงรักษาเบื้องต้นแก่ช่างของอาคารในการตรวจรับงานก่อสร้างงวดสุดท้าย



## หมวดที่ 10

### หมวดพัดลม และท่อลม

#### DUCT AND FAN

#### 1. ข้อกำหนดทั่วไป

##### 1.1 รายละเอียดคุณลักษณะทั่วไป

การส่งกระจายลมต้องเป็นไปอย่างทั่วถึง ไม่กระทบตรงตัวผู้ใช้ไม่กระทบการใช้งานของหัวกระจายน้ำดับเพลิง(Sprinkler) หรืออุปกรณ์ตรวจจับควันไฟ (Smoke Detector) และไม่ก่อให้เกิดการกลั่นตัวของน้ำแก๊วสตุ้ที่ถูกลมเย็นกระทบเช่นกระจก ฝ้าเพดาน เป็นต้น

##### 1.2 ขอบเขตงาน

วัสดุและอุปกรณ์ที่ใช้ติดตั้งผู้รับจ้างต้องจัดหาติดตั้งพัดลมและท่อลม ตามรายละเอียดที่กำหนดในแบบและรายการประกอบแบบ เพื่อให้ใช้งานได้สมบูรณ์และถูกต้องตามความประสงค์ผลิตภัณฑ์ต้องเป็นผลิตภัณฑ์ใหม่ ไม่เคยผ่านการใช้งานมาก่อน

##### 1.3 มาตรฐานอ้างอิง

- 1.3.1 ISO 9001
- 1.3.2 ASHRAE
- 1.3.3 SMACNA

##### 1.4 ท่อลมและท่อส่งลมเย็น

หากไม่ได้กำหนดเป็นอย่างอื่น ท่อลมจะต้องทำด้วยแผ่นเหล็กอาบสังกะสี ความหนาของแผ่นเหล็กที่ใช้จะต้องไม่น้อยกว่าที่กำหนดในแบบ วิธีการประกอบงานท่อลม และอุปกรณ์ต่าง ๆ ให้เป็นไปตามมาตรฐานของ ASHRAE และ SMACNA ท่อลมจะต้องเป็นแบบตัด และพับสำเร็จรูปจากโรงงานผู้ผลิต โดยใช้เครื่องตัดและพับท่อลมโดยเฉพาะ โรงงานที่ตัดและพับจะต้องมีผลงานเป็นที่ยอมรับและขออนุมัติจากวิศวกรก่อนเริ่มทำงานให้ผู้รับจ้างจัดทำข้อกำหนดความหนาของแผ่นสังกะสี รายละเอียดการประกอบและการขึ้นรูปพร้อมทั้งส่งตัวอย่างต่าง ๆ ให้วิศวกรพิจารณาอนุมัติก่อนดำเนินการ ในกรณีที่ใช้เป็นท่อลมแบบตัดประกอบสำเร็จจากโรงงานผู้ผลิตให้ผู้รับจ้างเสนอวิธีการจัดทำตัวอย่างงานและ SHOP DRAWING ให้วิศวกรพิจารณาอนุมัติก่อนการเริ่มดำเนินการ

1. แบบงานท่อลม มิได้จัดแสดงแนวหลบเหล็กกับงานก่อสร้างอื่น ๆ ผู้รับจ้างจะต้องจัดทำ SHOP DRAWING งานติดตั้งจริงและแสดงแนวทางหลบเหล็กนี้โดยให้เป็นความรับผิดชอบของผู้รับจ้าง
2. ขนาดที่กำหนดในแบบงานท่อลมจะบอกขนาดของท่อลมในแนวนอนเป็นตัวแรกแล้วจึงเป็นขนาดท่อลมในแนวตั้ง
3. ที่ท่อลมทางเข้าและออกของเครื่องส่งลมเย็น, FAN COIL UNIT และพัดลมจะต้องมี FLEXIBLE CONNECTION ตามรายละเอียดในแบบ
4. ที่ท่อลมแยกจากท่อลมหลักทุกจุดจะต้องมี SPLITTER DAMPER เพื่อให้สามารถปรับปริมาณลมในงานท่อลมได้ ตามรายละเอียดในแบบ
5. สำหรับท่อลมกลับเข้าห้องเครื่องส่งลมเย็นให้ติดตั้ง VOLUME DAMPER ที่ห้องเครื่องส่งลมเย็นด้วยตามรายละเอียดในแบบ

6. ปะเก็นหน้าแปลนท่อลมให้ใช้เป็นแบบ NEOPRENE RUBBER หนา ¼”
7. รอยต่อตะเข็บของท่อลมทั้งแนวตั้งและแนวยาวทั้งหมดให้อุดรูรั่วโดย SILICONE ชนิดทนความร้อนสูง หรือ SELF ADHESIVE CLOSED CELL THERMAL INSULATION TAPE กว้างไม่น้อยกว่า 2 นิ้ว หลังจากนั้นให้ใช้ NONTOXIC AND NONFLAMABLE ACRYLIC DUCT SEALANT ทาท่อลมให้ทั่วก่อนทำการหุ้มฉนวน
8. อุปกรณ์ที่ใช้ในงานท่อลมจะต้องเป็นชนิดไม่ติดไฟหรือลามไฟ และในกรณีที่ท่อลมจะต้องผ่านผนังกันไฟ ให้ติดตั้ง FIRE DAMPER เพื่อป้องกันการลามไฟ
9. ท่อลมที่ผ่านแนวของผนัง จะต้องเตรียมช่องไว้โดยใช้กรอบวงกบเหล็ก โดยขนาดที่ใช้ไม่เล็กกว่า 4” x 2” และขนาดกรอบวงกบจะต้องไม่เล็กขนาดท่อลมที่หุ้มฉนวนแล้วและอุดช่องด้วยวัสดุทนไฟทั้งสองด้าน
10. ท่อลมที่อยู่ในช่องเปิด ในส่วนที่ผ่านพื้นของทุก ๆ ชั้น ให้ปิดช่องว่างด้วย FIRE STOP และ FIRE BARRIER ชนิดทนไฟได้ไม่น้อยกว่า 2 ชั่วโมง
11. การติดตั้ง Fan Coil Unit (FCU) ชนิดต่อท่อลม ให้กล่องลมกลับ (Return Air Chamber) ครอบ Fan Coil Unit (FCU) หรือทำท่อลมกลับ (Duct return) เพื่อป้องกันอากาศเหนือฝ้าเข้าสู่ Fan Coil Unit (FCU) พร้อมทำช่องบริการ (Accesspanel) เพื่อเข้าซ่อมบำรุงได้ขนาดไม่น้อยกว่า 1200 x 600 มิลลิเมตร หรือตามคำแนะนำจากผู้ผลิตโดยต้องสามารถเข้าทำการซ่อมบำรุงได้สะดวก

#### FLEXIBLE AIR DUCT

1. ที่ท่อลมแยกไปต่อเข้าหน้ากาลมเย็นทุกชุด ให้เป็น FLEXIBLE ROUND AIR DUCT ยาวไม่น้อยกว่า 1.5 เมตร เพื่อความสะดวกในการโยกย้าย หน้ากาลมเย็นในภายหลัง การต่อ FLEXIBLE AIR DUCT เข้าที่หน้ากาลมเย็น ให้จัดทำ TRANSFER BOX ทำด้วยเหล็กอาบสังกะสี ความหนา # 22 ความกว้างและความยาวให้เหมาะสมกับคอของหน้ากาลมเย็น โดยสามารถเชื่อมเข้ากับ FLEXIBLE ROUND DUCT ได้ ความสูงประมาณ 30 ซม. หุ้มภายนอกด้วยความร้อนแบบเดียวกับงานท่อลม
2. FLEXIBLE ROUND AIR DUCT ให้เป็น SPIRAL WIRE REINFORCED ALUMINIUM AIR DUCT ชนิด DOUBLE PLY แบบไม่ติดไฟ ขนาดเส้นผ่าศูนย์กลางตามที่ระบุไว้ในแบบหุ้มฉนวนกันความร้อนแบบเดียวกับงานท่อลม อัดแน่นติดกับท่อลมด้วยเข็มขัดรัดท่อเพื่อป้องกันลมรั่ว การหุ้มฉนวนให้หุ้มสำเร็จมาจากโรงงานผู้ผลิต

#### ฉนวนหุ้มท่อลม

หากไม่ได้ระบุเป็นอย่างอื่นให้ยึดถือรายละเอียดดังนี้

ท่อส่งลมเย็นภายในอาคารให้เป็น Closed Cell ทำจากวัสดุ PE Cross-linked หรือ EPDM ซึ่งไฟไม่ลาม ต้องสกรีนโลโก้ผู้ผลิตที่ผิวภายนอกของฉนวน ยึดติดด้วยกาวชนิดไม่ลามไฟเต็มพื้นที่และปิดรอยต่อด้วย TAPE ตามมาตรฐานของโรงงานผู้ผลิต ฉนวนหนา ¾ นิ้ว ใช้สำหรับพื้นที่ทั่วไปภายในอาคารที่ปรับอากาศอุณหภูมิไม่เกิน 28°C (82.4 °F) และฉนวนความหนา 1 นิ้ว ใช้สำหรับพื้นที่ใต้หลังคาหรือใต้ฝ้าที่มีอุณหภูมิสูงหรือบริเวณที่มีความชื้นสูงเกินกว่า 70% RH ในบางช่วงเวลาขณะที่มีการจ่ายลมเย็น ถ้าไม่ได้ระบุความหนาของฉนวนให้เลือกใช้ฉนวนความหนา 1 นิ้ว

ท่อส่งความเย็นภายนอกอาคารให้เป็น Closed Cell ทำจากวัสดุ PE Cross-linked หรือ EPDMซึ่งไฟไม่ลาม เคลือบด้วย Aluminium Foil จำนวน 1 ด้าน เพื่อเพิ่มความแข็งแรงป้องกันการฉีกขาด และสะท้อนความร้อน ต้องสกรีนโลโก้ผู้ผลิตที่ผิวด้านนอกAluminium Foil หุ้มอยู่ภายนอกยึดติดด้วยกาวชนิดไม่ลามไฟเต็มพื้นที่ และปิดรอยต่อด้วย Aluminium TAPE ตามมาตรฐานของโรงงานผู้ผลิต เลือกใช้ฉนวนหนา 1 นิ้ว ฉนวนมีคุณสมบัติ เป็นดังนี้

1. ค่าสัมประสิทธิ์การนำความร้อน (Thermal Conductivity) ไม่เกิน 0.035 W/M.K ที่อุณหภูมิเฉลี่ย 24°C ตามมาตรฐาน ASTM C518
2. ค่าการดูดซึมน้ำ (Water Absorption) ต่ำตามมาตรฐาน ASTM
3. ค่าการแทรกซึมความชื้น (Water Vapor Permeability, WVP.) ตามมาตรฐาน ASTM E96 หรือ ASTM D2216
4. ค่าสภาพการติดไฟ (Flammability)BS476 Part 7 Class 1 and BS476 : Part 6 Class 0

#### หน้ากากลม ( DIFFUSER, SLOT DIFFUSER, REGISTER และ GRILLE )

1. หน้ากากลม DIFFUSER, SLOT DIFFUSER, REGISTER และ GRILLE ทั้งหมดให้เป็นแบบ ANODIZED EXTRUDED ALUMINIUM ขนาดและตำแหน่งเป็นไปตามที่กำหนดในแบบขนาดที่กำหนดของหน้ากากลม เป็นขนาด NECK SIZE ยกเว้นจะมีระบุให้ใช้เป็นอย่างอื่น
2. หน้ากากลม DIFFUSER, SLOT DIFFUSER, REGISTER และ GRILLE ทั้งหมด ให้เป็นไปตามแบบของ WATERLOO, TITUS, TUTTLE & BAILEY และ HART & COOLEY
3. SUPPLY AIR DIFFUSER ให้เป็นแบบสี่เหลี่ยมจัตุรัสหรือสี่เหลี่ยมผืนผ้า ตามแต่จะกำหนดในแบบ มีลักษณะเป็น LINEAR TYPE และต้องจัดให้มี OPPOSED BLADES VOLUME DAMPER ทำด้วย EXTRUDED ALUMINIUM
4. SLOT DIFFUSER ให้มีจำนวน SLOT เป็นไปตามที่กำหนดในแบบ มีแผ่นปรับ ( ADJUSTABLE PATTERN CONTROLLER ) ปรับได้ 180 องศา ตลอดแนว SLOT ทำด้วย EXTRUDED ALUMINIUM แผ่นปรับให้เป็นแบบ SINGLE LEAF หรือ DOUBLE LEAF DAMPER
5. REGISTER เป็นแบบ 4 WAY ADJUSTABLE DOUBLE DEFLECTION TYPE จัดเป็น 2 แถว ตามแนวนอน และแนวตั้ง ปรับได้อย่างอิสระให้มี OPPOSED BLADES VOLUME DAMPER ทำด้วย EXTRUDED ALUMINIUM การติดตั้งจะต้องจัดให้มีปะเก็นระหว่างท่อลมและ REGISTER
6. EXHAUST AIR GRILLE ให้เป็นแบบ ONE WAY DEFLECTIO TYPE ทำมุมเอียงประมาณ 45 องศา และคลุมทับด้วย INSECT SCREEN ตรงทางออก
7. FRESH AIR GRILLE ให้เป็นแบบ DOUBLE FRAME มี PIVOT HINGE สามารถถอดชุด GRILLE ได้โดยไม่ทำให้ฝ้าเพดานเสียหายแบบให้เป็นชนิด ONE DEFLECTION TYPE ทำมุมเอียงประมาณ 45 องศา มี OPPOSED BLADES VOLUME DAMPER ทำด้วย EXTRUDED ALUMINIUM แบบ KEY-OPERATE และคลุมทับด้วย INSECT SCREENS
8. RETURN AIR GRILLER ให้เป็นแบบ DOUBLE FRAME มี PIVOT HINGE สามารถถอดชุด GRILLE ได้โดยไม่ทำให้ฝ้าเพดานเสียหาย RETURN AIR GRILLE ให้เป็นแบบ ONE WAY DEFLECTION TYPE ทำมุมเอียงประมาณ 45 องศา สำหรับ RETURN AIR GRILLE ชุดที่อยู่ใน FAN COIL UNIT หรือเครื่องส่งลมเย็นให้มี ALUMINIUM AIR FILTER อยู่ที่ตัว GRILLE

- หน้ากาลมที่ติดอยู่ผนังภายนอกอาคาร ให้ใช้เป็นแบบที่กันน้ำกระเซ็นเข้ามาใช้ พร้อมกับติดตะแกรงกันแมลง

### 1.5 พัฒนาระบายอากาศ

ให้ติดตั้งพัฒนาระบายอากาศ ตามที่กำหนดในแบบ โดยให้มี CAPACITY และ STATIC PRESSURE ไม่น้อยกว่าที่กำหนดในแบบ

- พัดลมจะต้องได้รับการสมดุลอย่างถูกต้อง และต้องทำงานโดยไม่เกิดเสียงดังรบกวนหรือสั่นสะเทือน เสียงดังรบกวน หรือความสั่นสะเทือนที่เกิดขึ้นนอกห้องพัดลม จะต้องได้รับการแก้ไข จนเป็นที่ยอมรับจากวิศวกร โดยให้อยู่ในความรับผิดชอบของผู้รับจ้าง
- สายพานขึ้น สำหรับพัดลมแบบ CENTRIFUGAL จะต้องเลือกโดยให้มีความมากกว่าแรงม้าปกติ ( RATED HORSE-POWER ) 1.4 เท่า
- จะต้องมี BELT GUARD สำหรับพัดลมปิดมอเตอร์และชุดขับ
- ที่ท่อลมทางออกของพัดลมระบายอากาศ ก่อนจะต่อเชื่อมกับท่อลมระบายอากาศหลักให้จัดเตรียม GRAVITY DAMPER ไว้ที่ตัวพัดลมระบายอากาศด้วย เพื่อป้องกันลมไหลย้อนกลับ
- จะต้องจัดให้มีช่องเปิดที่ฝ้าเพดาน เพื่อให้สามารถซ่อมแซมบำรุงรักษาพัดลมระบายอากาศได้
- จะต้องจัดให้มี DISCONNECTED SWITCH หรือ EMERGENCY PUSH OFF สำหรับตัวมอเตอร์พัดลม เพื่อการซ่อมแซม และบำรุงรักษา
- สำหรับพัดลมระบายอากาศแบบตั้งพื้นจะต้องจัดทำแท่นเครื่องพัดลมระบายอากาศ ( INERTIA BLOCK ) ทำด้วยคอนกรีตเสริมเหล็ก ความหนาไม่น้อยกว่า 10 เซนติเมตร ขนาดความกว้างและความยาวตามความเหมาะสม แต่จะต้องไม่น้อยกว่า 20 เซนติเมตร โดยรอบตัวเครื่องพัดลมระบายอากาศ และมอเตอร์ที่ติดตั้งอยู่บน BASE PLATE INERTIA BLOCK จะต้องมีย่าน้ำหนักมากกว่าชุดพัดลมระบายอากาศและมอเตอร์ไม่น้อยกว่า 1.5 เท่า และจะต้องจัดทำแท่นพื้นโครงสร้างทำด้วยคอนกรีตเสริมเหล็กความหนาไม่น้อยกว่า 10 เซนติเมตร ขนาดความกว้างและความยาวเหมาะสมเพื่อใช้เป็นที่ยึดตั้ง INERTIA BLOCK และอุปกรณ์ต่าง ๆ ณ พัดลมชุดที่ไม่มีท่อต่อท่อลมที่ทางด้านดูด หรือทางด้านส่งให้ติด WIRE GUARD เพื่อป้องกันเศษวัสดุเข้าไปในตัวเรือน และป้องกันอันตรายได้
- การเลือกช่วงการใช้งานของพัดลมจะต้องให้มีระดับเสียงไม่เกิน 85 Dba.
- พัดลมที่ใช้ดูดอากาศจากครัว ( KITCHEN EXHAUST FAN, EXK. ) ให้สำรองมู่เล่จำนวน 2 ชุด โดยให้มีขนาดใหญ่กว่าที่เลือก 1 STEP จำนวน 1 ชุด และขนาดเล็กกว่าที่เลือก 1 STEP จำนวน 1 ชุด
- พัดลมที่ใช้เติมอากาศในครัว ( MAKEUP AIR FAN, MAF. ) ให้สำรองมู่เล่ จำนวน 2 ชุด โดยให้มีขนาดเล็กกว่าที่เลือก 1 STEP จำนวน 1 ชุด และ เล็กกว่าขนาดที่เลือก 2 STEP จำนวน 1 ชุด

### พัฒนาระบายอากาศแบบ CENTRIFUGAL

- สมรรถนะ และโครงสร้าง ของพัดลมระบายอากาศแบบ CENTRIFUGAL ให้เป็นไปตามมาตรฐาน AMCA
- หากมิได้ระบุไว้เป็นอย่างอื่น พัฒนาระบายอากาศแบบ CENTRIFUGAL ให้เป็น BLACKWARD CURVE BLADE TYPE SINGLE INLET หรือ DOUBLE INLET
- พัดลมระบายอากาศแบบ CENTRIFUGAL ที่มี STATIC PRESSURE มากกว่า 3” ให้เป็น AIR FOIL BLADE TYPE

4. จะต้องจัดเตรียมให้มี ACCESS PANEL สำหรับพัดลมที่แขวนอยู่ในฝ้าเพดาน โดยจะต้องประสานงานกับสถาปนิก และผู้รับเหมางานฝ้าเพดาน ทั้งนี้ให้อยู่ในความรับผิดชอบของผู้รับจ้าง
5. พัดลมระบายอากาศแบบ CENTRIFUGAL จะต้องเลือกขนาดให้มีประสิทธิภาพการทำงานไม่น้อยกว่า 60% และรอบของพัดลมไม่เกิน 900 รอบ/นาที หรือที่วิศวกรพิจารณาเทียบเท่า มอเตอร์ที่ขับจะต้องเลือกให้มีขนาดเพียงพอไม่ทำให้เกิด OVERLOAD
6. BEARING ของพัดลมให้เป็นแบบ SELF ALIGNING BALL หรือ ROLLER TYPE

#### **พัดลมระบายอากาศแบบ PROPELLER**

1. พัดลมระบายอากาศแบบ PROPELLER ให้เป็นแบบ LOW NOISE COMMERCIAL TYPE
2. มอเตอร์ที่ใช้ขับพัดลม ให้เป็นแบบ DIRECT DRIVE และติดตั้งสำเร็จมาจากโรงงานผู้ผลิต โดยได้รับการสมดุอย่างถูกต้อง
3. จะต้องจัดเตรียมกรองวงกบไม้ หรือกรอบวงกบเหล็ก หรืออลูมิเนียม ขนาดให้เป็นไปตามที่โรงงานผู้ผลิตแนะนำ
4. จะต้องมีการ AUTOMATIC SHUTTER ที่ทางด้านนอกและ WIRE GUARD ที่ทางด้านดูดของพัดลม

#### **พัดลมระบายอากาศแบบ MINI-SIROCCO**

1. พัดลมระบายอากาศแบบ MINI-SIROCCO ให้เป็นแบบ LOW NOISE TYPE
2. มอเตอร์ที่ใช้ขับพัดลม ให้เป็นแบบ MOISTURE-PROOF, DUST-PROOF และ TOTALLY ENCLOSED DIRECT DRIVE ติดตั้งสำเร็จจากโรงงานผู้ผลิต โดยได้รับการสมดุอย่างถูกต้อง

#### **พัดลมระบายอากาศแบบติดเพดาน**

1. พัดลมระบายอากาศแบบติดเพดาน ให้เป็นแบบ LOW NOISE TYPE และสามารถติดตั้งท่อลมที่ DISCHARGE OUTLET ได้
2. CASING ของพัดลมให้เป็นเหล็กแผ่นชนิดหนา และพ่นสีกันสนิมอย่างดี

#### **พัดลมระบายอากาศแบบ AXIAL FLOW**

1. สมรรถนะ และโครงสร้างพัดลม ให้เป็นไปตามมาตรฐานของ AMCA
2. AXIAL FLOW ให้เลือกใช้เป็นรุ่น LOW NOISE และ COMMERCIAL TYPE
3. ชุดขับให้เป็นแบบ DIRECT DRIVE หรือ BELT DRIVE โดยใช้วานพานตัว V และมอเตอร์ให้เป็นแบบ TOTLLY ENCLOSED FAN COOLED ความเร็วรอบ 1,450 รอบต่อนาที

2. (รายการแก้ไข หรือปรับปรุง หากไม่มีไม่ต้องใส่รายละเอียดส่วนนี้)

## **หมวดงานระบบสุขาภิบาลและป้องกันอัคคีภัย**

1. รายละเอียดตามแบบงานระบบสุขาภิบาลและป้องกันอัคคีภัย ให้ใช้ข้อกำหนดคุณลักษณะรายการ ดังต่อไปนี้

### **หมวดที่ 1**

#### **หมวดเครื่องสูบน้ำประปา COLD WATER PUMP**

##### **1. ข้อกำหนดทั่วไป**

###### **1.1 รายละเอียดคุณลักษณะทั่วไป (GENERAL)**

การจัดหาและติดตั้งเครื่องสูบน้ำประปาพร้อมอุปกรณ์ประกอบและตู้ควบคุม เพื่อใช้สำหรับสูบน้ำจากถังเก็บน้ำชั้นล่างขึ้นไปเก็บบนถังเก็บน้ำชั้นดาดฟ้า ซึ่งเครื่องสูบน้ำจะทำงานอัตโนมัติเมื่อระดับน้ำในถังเก็บชั้นดาดฟ้าต่ำกว่าระดับที่กำหนด และจะหยุดการทำงานเมื่อระดับน้ำในถังเก็บน้ำสูงจนถึงระดับที่กำหนดไว้ โดยจะต้องมีระบบป้องกันเครื่องสูบน้ำทำงานในกรณีน้ำในถังเก็บน้ำชั้นล่างต่ำกว่าระดับที่กำหนด (RUN DRY PROTECTION)

###### **1.2 ขอบเขตเครื่องสูบน้ำประปา(SCOPE) ประกอบด้วย**

- 1.2.1 เครื่องสูบน้ำประปาพร้อมชุดต้นกำลัง(มอเตอร์ไฟฟ้า)
- 1.2.2 ตู้ควบคุมเครื่องสูบน้ำประปา
- 1.2.3 อุปกรณ์ประกอบ

###### **1.3 มาตรฐานอ้างอิง (STANDARD AND REFERENCE)**

- 1.3.1 มอก. (มาตรฐานอุตสาหกรรม)
- 1.3.2 ISO 9001 หรือ ISO 9002
- 1.3.3 MEMBER OF HYDRAULIC ของอเมริกา
- 1.3.4 ANSI-AMERICAN NATIONAL STANDARD INSTITUTE
- 1.3.5 กพน. (MEA.)/ กพภ. (PEA.)มาตรฐานของการไฟฟ้านครหลวง/ภูมิภาค

###### **1.4 คุณสมบัติผู้แทนจำหน่ายเครื่องสูบน้ำประปา(AUTHORIZED DISTRIBUTOR)**

1.4.1 ผู้แทนจำหน่ายเครื่องสูบน้ำประปา จะต้องเป็นผู้แทนจำหน่ายและให้บริการภายในประเทศ ซึ่งได้รับการแต่งตั้งจากบริษัทผู้ผลิตอย่างเป็นทางการ โดยจะต้องแสดงหนังสือแต่งตั้งพร้อมประทับตรา จากบริษัทผู้ผลิตแนบมาให้ตรวจสอบด้วย

1.4.2 ผู้แทนจำหน่ายเครื่องสูบน้ำประปา จะต้องรับผิดชอบในการประกันผลิตภัณฑ์ จะต้องรับผิดชอบในการจัดหาอุปกรณ์อำนวยความสะดวกในการติดตั้ง, บำรุงรักษา, ด้านการบริการอะไหล่

1.4.3 ผู้รับจ้างจะต้องจัดซื้อจัดหาเครื่องสูบน้ำประปาจากผู้ผลิต หรือผู้แทนจำหน่ายโดยตรง (SOLE DISTRIBUTOR) ซึ่งเป็นบริษัทหรือห้างหุ้นส่วนจดทะเบียน โดยเป็นผู้จำหน่ายติดตั้ง และบริการเครื่องสูบน้ำประปาในประเทศไทยมาแล้วไม่น้อยกว่า 5 ปี โดยมีทุนจดทะเบียนที่ชำระแล้วไม่น้อยกว่า 5 ล้านบาท และมีหนังสือรับรองของสำนักทะเบียนหุ้นส่วนจำกัดของกรมทะเบียนการค้า กระทรวงพาณิชย์ฉบับปัจจุบันมาแสดง

และมีผลงานการติดตั้งพร้อมทั้งการให้บริการมาแล้วไม่น้อยกว่า 10 ชุด ในระยะเวลาไม่เกิน 3 ปี นับถึงวันลงนามในสัญญาการก่อสร้างนี้ โดยมีหลักฐานมาแสดงด้วย

1.4.4 ผู้ขายและติดตั้งเครื่องสูบน้ำประปา จะต้องมิวิศวกรสาขาเครื่องกล ที่มีคุณวุฒิไม่ต่ำกว่าระดับสามัญวิศวกร

1.4.5 ผู้รับจ้างจะต้องส่งมอบเครื่องสูบน้ำประปาให้แก่ทางราชการ พร้อมทั้งหนังสือรับรองความสมบูรณ์ถูกต้องตามข้อกำหนดและแสดงความพร้อมใช้งานของเครื่องสูบน้ำประปา ซึ่งออกให้โดยบริษัทผู้ผลิตหรือตัวแทนจำหน่ายที่ถูกต้องด้วย โดยต้องมีวิศวกร (ตามข้อ 1.4.4) เป็นผู้ลงนามรับรองแนบมาด้วย

2. คุณสมบัติเฉพาะ (SPECIFICATION) เป็นผลิตภัณฑ์ที่ผลิตและประกอบเป็นชุดสำเร็จ

### 2.1 ชนิดของเครื่องสูบน้ำประปา (TYPE OF COLD WATER)

- END SUCTION CENTRIFUGAL PUMP (FRAME-MOUNTED,CLOSE COUPLED)
- VERTICAL IN-LINE PUMP (SINGLE-STAGE, MULTI-STAGE)
- SELF PRIMING PUMP

#### 2.1.1 END SUCTION CENTRIFUGAL PUMP

##### 2.1.1.1 ลักษณะของเครื่องสูบน้ำ END SUCTION CENTRIFUGAL PUMP

- เครื่องสูบน้ำ END SUCTION CENTRIFUGAL PUMP ชนิด FRAME-MOUNTED เป็นแบบ BACK PULL OUT สามารถถอดซ่อมใบพัดและซีลได้โดยไม่ต้องถอดหน้าแปลนท่อทางเข้าและท่อทางออก
- รายละเอียดเกี่ยวกับจำนวน,สมรรถนะความเร็วรอบ,การต่อเพลา (COUPLING) จะต้องเป็นไปตามแบบที่ระบุไว้และเครื่องสูบน้ำต้องมีประสิทธิภาพไม่ต่ำกว่า 60%
- เครื่องสูบน้ำที่ใช้จะต้องเป็นรุ่นที่ออกแบบมาให้การบำรุงรักษาได้โดยสะดวก
- เครื่องสูบน้ำที่ใช้จะต้องจำหน่ายโดยตัวแทนจำหน่ายที่มีชื่อเสียงและมีบริการด้านอะไหล่เป็นอย่างดี

##### 2.1.1.2 โครงสร้างของเครื่องสูบน้ำประปา

- เรือนเครื่องสูบน้ำ (CASING) ต้องสามารถทนแรงดันได้ไม่น้อยกว่า 220 ปอนด์/ตารางนิ้วหากเป็นรุ่นที่ใช้ข้อต่อหน้าแปลน ข้อต่อหน้าแปลน (FLANGED CONNECTION) ทั้งทางด้านดูดและด้านส่งจะต้องทนแรงดันได้เช่นเดียวกับตัวเรือนเครื่องสูบน้ำ
- ใบพัด (IMPELLER) ต้องเป็นโลหะขึ้นเดียวผลิตด้วยวัสดุBRONZE หรือ STAINLESS STEEL ซึ่งได้รับการถ่วงสมดุลทั้งทางด้าน DYNAMIC และ STATIC มาจากโรงงานผู้ผลิต และใบพัดจะต้องไม่เกิดการเสียหาย เนื่องจากใบพัดหมุนกลับทาง
- CASING WEARING RING ต้องเป็นชนิดที่เหมาะสมกับสภาพการใช้งาน ผลิตด้วยวัสดุBRONZE,CHROMED IRON หรือ STAINLESS STEEL และสามารถถอดเปลี่ยนได้โดยสะดวก



- เพลา (SHAFT) เครื่องสูบน้ำชนิด FRAME-MOUNTED ผลิตด้วยวัสดุ STAINLESS STEEL พร้อมด้วย SLEEVE ผลิตด้วยวัสดุ BRONZE, CHROMED IRON หรือ STAINLESS STEEL สอดผ่าน STUFFING BOX ส่วนชนิด CLOSE COUPLED ใช้วัสดุเพลาเป็นชนิดเดียวกับเพลามอเตอร์
- BEARING เป็นชนิด HEAVY DUTY BALL BEARING เป็น DUST SEAL ในตัวสามารถถอดออกซ่อมได้ง่าย
- SEAL เป็นชนิด MECHANICAL SEAL ที่เลือกใช้จะต้องเป็นไปตามข้อแนะนำของผู้ผลิตที่ขนาดของเพลา, ความเร็วรอบของเพลา, ความดันและอุณหภูมิใช้งานตามที่กำหนด เครื่องสูบน้ำทุกเครื่องจะต้องออกแบบให้สามารถเปลี่ยนซีลได้โดยสะดวกและรวดเร็ว
- เครื่องสูบน้ำที่ต่อกับมอเตอร์ด้วย COUPLING จะต้องใช้ COUPLING ชนิด FLEXIBLE และจะต้องมีฝาครอบป้องกันติดตั้งมาด้วย (COUPLING GUARD)
- ในการเสนอขอการรับรองเครื่องสูบน้ำ ผู้รับจ้างจะต้องแนบ PERFORMANCE CURVE ของเครื่องสูบน้ำจากโรงงานของผู้ผลิตมาด้วย โดยจุดที่เลือกสำหรับการใช้งานควรอยู่บริเวณกึ่งกลางของ CURVE ซึ่งเป็นจุดที่เครื่องสูบน้ำมีประสิทธิภาพสูงสุดและต้องเป็น CURVE จริงของโรงงานผู้ผลิต หากมีการแก้ไข ดัดแปลง หรือตัดต่อ ถือเป็นความผิดตามกฎหมาย
- การเลือกขนาดมอเตอร์เครื่องสูบน้ำจะต้องเลือกขนาดมอเตอร์ให้มีประสิทธิภาพเพียงพอที่จะไม่ทำให้เกิดการ OVERLOAD ตลอดช่วงการทำงานของเครื่องสูบน้ำตาม CURVE ใน PERFORMANCE CURVE
- ผู้รับจ้างจะต้องรับผิดชอบติดตั้งอุปกรณ์แผงสวิทช์, สตาร์ทเตอร์, อุปกรณ์ไฟฟ้าต่าง ๆ ระบบสายไฟและอุปกรณ์ควบคุมการทำงานของเครื่องสูบน้ำตามที่ระบุในแบบ เพื่อให้การทำงานของเครื่องสูบน้ำเป็นไปตามที่ออกแบบไว้ รายละเอียดเกี่ยวกับระบบไฟฟ้าจะต้องเป็นไปตามแบบและข้อกำหนดในหมวดของระบบไฟฟ้า
- มอเตอร์ต้องเป็น SQUIRREL CAGE INDUCTION MOTOR ชนิดปกปิดมิดชิดระบายความร้อนด้วยอากาศ (TOTALLY ENCLOSED FAN COOLED MOTER) ชนิดฉนวนเป็น CLASS F INSULATION มีความเร็วรอบและระบบไฟฟ้าที่ใช้ตามที่กำหนดในแบบ

## 2.1.2 VERTICAL IN-LINE PUMP (SINGLE-STAGE, MULTI-STAGE)

### 2.1.2.1 ลักษณะของเครื่องสูบน้ำ VERTICAL IN-LINE

- เครื่องสูบน้ำเป็นแบบแนวตั้ง ท่อด้านดูดและด้านส่งน้ำต้องมีขนาดเท่ากันและอยู่ในแนวเดียวกัน
- เครื่องสูบน้ำจะต้องสามารถถอดซ่อมแซม MECHANICAL SEAL ได้ง่ายโดยไม่ต้องถอดมอเตอร์และหน้าแปลนท่อทางด้านดูดและทางด้านส่งน้ำออกจากตัวเรือนเครื่องสูบน้ำ

- รายละเอียดเกี่ยวกับจำนวน,สมรรถนะความเร็วรอบ,การต่อเพลลา (COUPLING) จะต้องเป็นไปตามแบบที่ระบุไว้และเครื่องสูบน้ำต้องมีประสิทธิภาพไม่ต่ำกว่า 65%
- เครื่องสูบน้ำที่ใช้จะต้องเป็นรุ่นที่ออกแบบมาให้การบำรุงรักษาได้โดยสะดวก
- เครื่องสูบน้ำจะต้องประกอบสำเร็จจากโรงงานผู้ผลิต

#### 2.1.2.2 โครงสร้างของเครื่องสูบน้ำ VERTICAL IN-LINE PUMP

- เรือนเครื่องสูบน้ำ (CASING) ทำด้วยเหล็กหล่อ CAST IRONหรือ STAINLESS STEELต้องสามารถทนแรงดันได้ไม่น้อยกว่า 220 ปอนด์/ตารางนิ้วหากใช้ข้อต่อหน้าแปลน (FLANGED CONNECTION) ทั้งทางด้านดูดและด้านส่งน้ำจะต้องทนแรงดันได้เช่นเดียวกับตัวเรือนเครื่องสูบน้ำ
- ใบพัด(IMPELLER) ต้องเป็นโลหะขึ้นเดียวผลิตด้วยวัสดุBRONZE, GUNMETALBRONZEหรือ STAINLESS STEELซึ่งได้รับการถ่วงสมดุลทั้งทางด้าน DYNAMIC และ STATIC มาจากโรงงานผู้ผลิต
- CASING WEARING RING ต้องเป็นชนิดที่เหมาะสมกับสภาพการใช้งานผลิตด้วยวัสดุBRONZE,CHROMED IRON และสามารถถอดเปลี่ยนได้โดยสะดวก
- เพลลา (SHAFT) ผลิตด้วยวัสดุSTAINLESS STEELหรือ HIGH TENSILE STEEL
- SEAL เป็นชนิด MECHANICAL SEAL
- เครื่องสูบน้ำต่อกับมอเตอร์ด้วย COUPLING แบบ RIGID TYPE
- ในการเสนอขอการรับรองเครื่องสูบน้ำ ผู้รับจ้างจะต้องแนบ PERFORMANCE CURVE ของเครื่องสูบน้ำจากโรงงานของผู้ผลิตมาด้วย โดยจุดที่เลือกสำหรับการใช้งานควรอยู่บริเวณกึ่งกลางของ CURVE ซึ่งเป็นจุดที่เครื่องสูบน้ำมีประสิทธิภาพสูงสุด และต้องเป็น CURVE จริงของโรงงานผู้ผลิต หากมีการแก้ไข ดัดแปลง หรือตัดต่อ ถือเป็นความผิดตามกฎหมาย
- ผู้รับจ้างจะต้องรับผิดชอบติดตั้งอุปกรณ์แผงสวิทช์,สตาร์ทเตอร์,อุปกรณ์ไฟฟ้าต่าง ๆ ระบบสายไฟและอุปกรณ์ควบคุมการทำงานของเครื่องสูบน้ำตามที่ระบุในแบบเพื่อให้การทำงานของเครื่องสูบน้ำเป็นไปตามที่ได้ออกแบบไว้ รายละเอียดเกี่ยวกับระบบไฟฟ้าจะต้องเป็นไปตามแบบและข้อกำหนดในหมวดของระบบไฟฟ้า
- มอเตอร์ต้องเป็น SQUIRREL CAGE INDUCTION MOTOR แบบแนวตั้ง (V1)ชนิดปกปิดมิดชิดระบายความร้อนด้วยอากาศ (TOTALLY ENCLOSED FAN COOLED MOTER) ชนิดฉนวนเป็น CLASS F INSULATION มีความเร็วรอบและระบบไฟฟ้าที่ใช้ตามที่กำหนดในแบบ
- เครื่องสูบน้ำจะต้องประกอบสำเร็จจากโรงงานผู้ผลิต

#### 2.1.3SELF PRIMING PUMP

##### 2.1.3.1 ลักษณะของเครื่องสูบน้ำ SELF PRIMING PUMP

- เครื่องสูบน้ำ SELF PRIMING PUMP เป็นเครื่องสูบน้ำชนิดที่สามารถล่อน้ำได้ด้วยตัวเอง

- รายละเอียดเกี่ยวกับจำนวน,สมรรถนะความเร็วรอบ,การต่อเพลลา (COUPLING) จะต้องเป็นไปตามแบบที่ระบุไว้และเครื่องสูบน้ำต้องมีประสิทธิภาพไม่ต่ำกว่า 65%
  - เครื่องสูบน้ำต้องเป็นรุ่นที่ออกแบบมาให้สามารถบำรุงรักษาได้สะดวก
- 2.1.3.2 โครงสร้างของเครื่องสูบน้ำ
- ตัวเรือนเครื่องสูบน้ำ (CASING) ผลิตด้วยวัสดุ เหล็กหล่อ (CAST IRON)
  - ใบพัด (IMPELLER) ออกแบบให้เป็นชนิด SEMI-OPEN , หรือ OPEN-TYPE ซึ่งสามารถให้ SOLID PASSES ผ่านได้ ใบพัดผลิตด้วยวัสดุ เหล็กหล่อ หรือ DUCTILE IRON หรือ STAINLESS STEEL
  - เพลลา (SHAFT) ผลิตด้วยวัสดุ STAINLESS STEEL
  - ซีล (SEAL) เป็นชนิด MECHANICAL SEAL
  - เครื่องสูบน้ำต่อกับมอเตอร์ด้วย COUPLING แบบ FLEXIBLE TYPE และจะต้องมีฝาครอบป้องกันติดตั้งมาด้วย(COUPLING GUARD)
  - ในการเสนอขอการรับรองเครื่องสูบน้ำ ผู้รับจ้างจะต้องแนบ PERFORMANCE CURVE ของเครื่องสูบน้ำจากโรงงานของผู้ผลิตมาด้วย โดยจุดที่เลือกสำหรับการใช้งานควรอยู่บริเวณกึ่งกลางของ CURVE ซึ่งเป็นจุดที่เครื่องสูบน้ำมีประสิทธิภาพสูงสุดและต้องเป็น CURVE จริงของโรงงานผู้ผลิต หากมีการแก้ไข ดัดแปลง หรือตัดต่อ ถือเป็นความผิดตามกฎหมาย
  - ผู้รับจ้างจะต้องรับผิดชอบติดตั้งอุปกรณ์แผงสวิทซ์,สตาร์ทเตอร์,อุปกรณ์ไฟฟ้าต่าง ๆ ระบบสายไฟและอุปกรณ์ควบคุมการทำงานของเครื่องสูบน้ำตามที่ระบุในแบบเพื่อให้การทำงานของเครื่องสูบน้ำเป็นไปตามที่ได้ออกแบบไว้ รายละเอียดเกี่ยวกับระบบไฟฟ้าจะต้องเป็นไปตามแบบและข้อกำหนดในหมวดของระบบไฟฟ้า
  - มอเตอร์ต้องเป็น SQUIRREL CAGE INDUCTION MOTOR ชนิดปกปิดมิดชิดระบายความร้อนด้วยอากาศ (TOTALLY ENCLOSED FAN COOLED MOTER) ชนิดฉนวนเป็น CLASS F INSULATION มีความเร็วรอบและระบบไฟฟ้าที่ใช้ตามที่กำหนดในแบบ

## 2.2 ตู้ควบคุมเครื่องสูบน้ำประปา

ตู้ควบคุมเครื่องสูบน้ำประปาผลิตด้วยวัสดุ เหล็กกรีดเย็นเบอร์#16 เคลือบสี สามารถกันน้ำและฝุ่นละอองเข้าในตู้ได้ มีกุญแจล็อก ภายในบรรจุเครื่องมือและอุปกรณ์ เพื่อควบคุมเครื่องสูบน้ำ ซึ่งจะต้องมีฟังก์ชันการใช้งานและอุปกรณ์สำหรับควบคุมเครื่องสูบน้ำดังนี้

2.2.1 มีหลอดไฟแสดงสถานะกระแสไฟฟ้าเข้าครบทั้ง 3 PHASE

2.2.2 จะต้องมี VOLT METER, AMP METER วัดค่าต่างๆ ทางไฟฟ้า ที่เข้ามายังระบบควบคุมเครื่องสูบน้ำ

2.2.3 มีอุปกรณ์ป้องกัน MOTOR เสียหาย เนื่องจากไฟฟ้ามาไม่ครบ PHASE ไฟฟ้าตก และ OVER LOAD

2.2.4 การ START ของ MOTOR เป็นแบบ STAR-DELTA หรือ DIRECT-ON-LINE

ตามมาตรฐานของการไฟฟ้านครหลวงหรือการไฟฟ้าส่วนภูมิภาค

2.2.5 การสูบน้ำ ควบคุมด้วยปริมาณน้ำในถังขึ้นดาดฟ้า โดยใช้ ELECTRODSWITCH โดยเครื่องสูบน้ำจะทำงานเมื่อปริมาณน้ำลดลงเหลือเพียง 1/3 ของถัง และหยุดการทำงานเมื่อปริมาณน้ำถึงระดับที่กำหนดไว้ และตามข้อกำหนดในแบบ

2.2.6 การทำงานสามารถเลือกได้ ให้เป็นแบบ MANUAL หรือ AUTOMATIC

- แบบ MANUAL จะต้องสามารถเลือกเดินเครื่องสูบน้ำตัวที่ 1 หรือตัวที่ 2

- แบบ AUTOMATIC เครื่องสูบน้ำจะทำงานโดยอัตโนมัติและจะสลับกันทำงานกันทีละครั้งและสามารถทำงานพร้อมกันได้

### 3. เอกสารประกอบการพิจารณา

3.1 เอกสารสำหรับนำเสนอขอพิจารณาใช้ มีดังต่อไปนี้

3.1.1 ต้องแนบแคตตาล็อกตัวจริง (พิมพ์สี) ที่มีขนาดมิติและน้ำหนักของชุดเครื่องสูบน้ำประปาและมอเตอร์ แสดงรายละเอียด MATERIAL OF CONSTRUCTION PERFORMANCE DATA

3.1.2 แบบ SHOP DRAWING แสดงการติดตั้งเครื่องสูบน้ำประปาพร้อมอุปกรณ์ประกอบการติดตั้ง ต้องแสดงการติดตั้งประกอบบนแท่นรองรับ แท่นรองรับต้องเป็นแบบ INERTIA BLOCK มี SPRING MOUNT รองรับ รวมทั้ง SPRING ISOLATOR รองรับและแขวนท่อทั้งทางด้านคูดและทางด้านส่งน้ำ

3.1.3 ผู้แทนจำหน่ายเครื่องสูบน้ำประปา จะต้องเป็นผู้แทนจำหน่ายและให้บริการภายในประเทศ ซึ่งได้รับการแต่งตั้งจากบริษัทผู้ผลิตอย่างเป็นทางการ โดยจะต้องแสดงหนังสือแต่งตั้งพร้อมประทับตรา จากบริษัทผู้ผลิตแนบมาให้ตรวจสอบด้วย

3.1.4 รายการแสดงคุณภาพมอเตอร์ ซึ่งแสดงแรงม้าและค่าประสิทธิภาพของมอเตอร์

3.1.5 รายละเอียดระบบควบคุมการทำงานของเครื่องสูบน้ำประปาและชุดควบคุม

3.1.6 เอกสารข้อมูลเกี่ยวกับการบำรุงรักษา รวมทั้งคำแนะนำสำหรับการทำงาน การซ่อมบำรุงประจำสำหรับเครื่องสูบน้ำประปาและชุดอุปกรณ์ควบคุม

### 4. การบำรุงรักษา (MAINTENANCE) และการรับประกัน

4.1 ผู้รับจ้าง (โดยบริษัทผู้ผลิตหรือตัวแทนจำหน่ายที่ถูกต้อง) จะต้องประกันเครื่องสูบน้ำประปาและอุปกรณ์ต่างๆเป็นระยะเวลา 2 ปี นับตั้งแต่ส่งงานงวดสุดท้ายของอาคาร หากอุปกรณ์ส่วนหนึ่งส่วนใดเกิดการชำรุดเสียหาย ผู้รับจ้างจะต้องเปลี่ยนให้ใหม่โดยจะคิดเงินเพิ่มไม่ได้ และจะต้องดำเนินการให้แล้วเสร็จนับจากวันที่ได้รับแจ้งให้ทราบโดยเร็ว

4.2 ผู้รับจ้าง (โดยบริษัทผู้ผลิตหรือตัวแทนจำหน่ายที่ถูกต้อง) จะต้องให้บริการบำรุงรักษาและซ่อมแซมอาคารบกร่องเสียหายต่างๆ โดยจะต้องมีช่างบริการแก้ไขซ่อมแซมเครื่องสูบน้ำประปาตลอด 24 ชั่วโมง และช่างบริการแก้ไขเครื่องสูบน้ำประปาจะต้องมาถึงอาคารที่ติดตั้งเครื่องสูบน้ำประปาที่มีการแจ้งเหตุ

เครื่องสูบน้ำประปาขัดข้องโดยเร็ว และจะต้องมีบันทึกรายงานการตรวจสอบทุกครั้งสำหรับมอบให้เจ้าหน้าที่ของทางราชการ(เจ้าของสถานที่)

4.3 ผู้รับจ้าง (โดยบริษัทผู้ผลิตหรือตัวแทนจำหน่ายที่ถูกต้อง) จะต้องให้การฝึกอบรมการใช้งาน การดูแลเครื่องสูบน้ำประปาเบื้องต้นแก่ทางเจ้าหน้าที่ของทางราชการหลังจากการส่งมอบงานงวดสุดท้ายของอาคารให้แก่ทางราชการอย่างน้อย 1 ครั้ง หรือตามที่เจ้าหน้าที่ของทางราชการ (เจ้าของสถานที่) ร้องขอ ในระหว่างระยะเวลาแห่งการรับประกัน 2 ปี พร้อมจัดส่งคู่มือสำหรับการดังกล่าวเป็นภาษาไทย 3 ชุด ให้แก่ทางราชการด้วย

4.4 เครื่องสูบน้ำประปาและอุปกรณ์ทั้งหมดจะต้องเป็นของใหม่ ไม่เคยผ่านการใช้งานมาก่อน

4.5 การติดตั้งเครื่องสูบน้ำประปาให้ติดตั้งโดยผู้ผลิตหรือตัวแทนจำหน่าย และให้เชื่อมต่อบระบบไฟฟ้าของเครื่องสูบน้ำประปาเข้ากับระบบไฟฟ้าของอาคารจนใช้งานได้ดี

## หมวดที่ 2

### หมวดเครื่องสูบน้ำเพิ่มแรงดัน (BOOSTER PUMP)

#### 1. ข้อกำหนดทั่วไป

##### 1.1 รายละเอียดและคุณลักษณะทั่วไป (GENERAL)

การจัดหาและติดตั้งเครื่องสูบน้ำเพิ่มแรงดันพร้อมอุปกรณ์ประกอบสำหรับใช้เพิ่มแรงดันจ่ายน้ำเพื่อไปใช้ในอาคารโดยตรงในกรณีที่ไม่มีถังเก็บน้ำชั้นดาดฟ้า หรือจ่ายน้ำจากชั้นดาดฟ้ามายังชั้นที่อยู่ใกล้หรือติดกันกับชั้นดาดฟ้า ซึ่งเครื่องสูบน้ำจะทำงานและหยุดโดยอัตโนมัติโดยรับสัญญาณจาก PRESSURE SWITCH ที่ตั้งค่าไว้

##### 1.2 ขอบเขตของเครื่องสูบน้ำเพิ่มแรงดัน(SCOPE) ประกอบด้วย

1.2.1 เครื่องสูบน้ำและมอเตอร์

1.2.2 ถังความดัน (PRESSURE TANK)

1.2.3 อุปกรณ์ประกอบ

##### 1.3 มาตรฐานอ้างอิง(STANDARD AND REFERENCE)

เครื่องสูบน้ำเพิ่มแรงดันและตู้ควบคุมเครื่องสูบน้ำเพิ่มแรงดัน กำหนดให้ใช้ตามมาตรฐานดังนี้

1.3.1 มอก. (มาตรฐานอุตสาหกรรม)

1.3.2 ISO 9001 หรือ ISO 9002

1.3.3 MEMBER OF HYDRAULIC ของอเมริกา

1.3.4 ANSI-AMERICAN NATIONAL STANDARD INSTITUTE

1.3.5 กพน. (MEA.)/ กพภ. (PEA.)มาตรฐานของการไฟฟ้านครหลวง/ภูมิภาค

##### 1.4 คุณสมบัติผู้แทนจำหน่ายเครื่องสูบน้ำเพิ่มแรงดัน(AUTHORIZED DISTRIBUTOR)

1.4.1 ผู้แทนจำหน่ายเครื่องสูบน้ำเพิ่มแรงดัน จะต้องเป็นผู้แทนจำหน่ายและให้บริการภายในประเทศ ซึ่งได้รับการแต่งตั้งจากบริษัทผู้ผลิตอย่างเป็นทางการ โดยจะต้องแสดงหนังสือแต่งตั้งพร้อมประทับตรารับรองจากบริษัทผู้ผลิต

1.4.2 ผู้แทนจำหน่ายเครื่องสูบน้ำเพิ่มแรงดัน จะต้องรับผิดชอบในการประกันผลิตภัณฑ์ จะต้องรับผิดชอบในการจัดหาอุปกรณ์อำนวยความสะดวกในการติดตั้ง, บำรุงรักษา และด้านการบริการอะไหล่

1.4.3 ผู้รับจ้างจะต้องจัดซื้อจัดหาเครื่องสูบน้ำเพิ่มแรงดัน จากผู้ผลิตหรือผู้แทนจำหน่ายโดยตรง (SOLE DISTRIBUTOR) ซึ่งเป็นบริษัทหรือห้างหุ้นส่วนจดทะเบียน โดยเป็นผู้จำหน่ายติดตั้ง และบริการระบบเครื่องสูบน้ำเพิ่มแรงดันในประเทศไทยมาแล้วไม่น้อยกว่า 5 ปี โดยมีทุนจดทะเบียนที่ชำระแล้วไม่น้อยกว่า 5 ล้านบาท และมีหนังสือรับรองของสำนักทะเบียนหุ้นส่วนจำกัดของกรมทะเบียนการค้า กระทรวงพาณิชย์ฉบับปัจจุบันมาแสดง ซึ่งมีผลงานการติดตั้ง พร้อมทั้งการให้บริการมาแล้วไม่น้อยกว่า 20 ชุด ในระยะเวลาไม่เกิน 3 ปี นับถึงวันลงนามในสัญญาการก่อสร้างนี้ โดยมีหลักฐานมาแสดงด้วย

1.4.4 ผู้จำหน่ายและติดตั้งระบบเครื่องสูบน้ำเพิ่มแรงดัน จะต้องมีความรู้สาขาเครื่องกลที่มีคุณวุฒิไม่ต่ำกว่าระดับสามัญวิศวกร

1.4.5 ผู้รับจ้างจะต้องส่งมอบเครื่องสูบน้ำเพิ่มแรงดัน ให้แก่ทางราชการ พร้อมทั้งหนังสือรับรองความสมบูรณ์ถูกต้องตามข้อกำหนดและแสดงความพร้อมใช้งานของเครื่องสูบน้ำเพิ่มแรงดัน ซึ่งออกให้โดยบริษัทผู้ผลิตหรือตัวแทนจำหน่ายที่ถูกต้องด้วย โดยต้องมีวิศวกร (ตามข้อ 1.4.4) เป็นผู้ลงนามรับรองแนบมาด้วย

## 2. คุณลักษณะเฉพาะ (SPECIFICATION) เป็นผลิตภัณฑ์ที่ผลิตและประกอบเป็นชุดสำเร็จ

### 2.1 ชนิดของเครื่องสูบน้ำเพิ่มแรงดัน (TYPE OF BOOSTER PUMP)

- END SUCTION CENTRIFUGAL PUMP (FRAME-MOUNTED,CLOSE COUPLED)
- VERTICAL IN-LINE (SINGLE-STAGE, MULTI-STAGE)

#### 2.1.1 END SUCTION CENTRIFUGAL PUMP

##### 2.1.1.1 ลักษณะของเครื่องสูบน้ำ END SUCTION CENTRIFUGAL PUMP

- เครื่องสูบน้ำ END SUCTION CENTRIFUGAL PUMP ชนิดFRAME-MOUNTED เป็นแบบ BACK PULL OUTสามารถถอดซ่อมใบพัดและซีลได้ โดยไม่ต้องถอดหน้าแปลนท่อทางเข้าและท่อทางออก
- รายละเอียดเกี่ยวกับจำนวน,สมรรถนะความเร็วรอบ,การต่อเพลา(COUPLING) จะต้องเป็นไปตามแบบที่ระบุไว้และเครื่องสูบน้ำต้องมีประสิทธิภาพไม่ต่ำกว่า 60%
- เครื่องสูบน้ำที่ใช้จะต้องเป็นรุ่นที่ออกแบบมาให้การบำรุงรักษาได้โดยสะดวก
- เครื่องสูบน้ำที่ใช้จะต้องจำหน่ายโดยตัวแทนจำหน่ายที่มีชื่อเสียงและมีบริการด้านอะไหล่เป็นอย่างดี

##### 2.1.1.2 โครงสร้างของเครื่องสูบน้ำเพิ่มแรงดัน

- เรือนเครื่องสูบน้ำ (CASING) ต้องสามารถทนแรงดันได้ไม่น้อยกว่า 220 ปอนด์/ตารางนิ้วหากเป็นรุ่นที่ใช้ข้อต่อแบบหน้าแปลน ข้อต่อหน้าแปลน (FLANGED CONNECTION)ทั้งทางด้านดูดและด้านส่งจะต้องทนแรงดันได้เช่นเดียวกับตัวเรือนเครื่องสูบน้ำ
- ใบพัด (IMPELLER) ต้องเป็นโลหะขึ้นเดียวผลิตด้วยวัสดุBRONZE หรือ STAINLESS STEEL ซึ่งได้รับการถ่วงสมดุลทั้งทางด้าน DYNAMIC และ STATIC มาจากโรงงานผู้ผลิต
- CASING WEARING RING ต้องเป็นชนิดที่เหมาะสมกับสภาพการใช้งานผลิตด้วยวัสดุBRONZE,CHROMED IRONหรือ NICKEL IRON สามารถถอดเปลี่ยนได้โดยสะดวก
- เพลา (SHAFT) เครื่องสูบน้ำชนิด FRAME-MOUNTED ผลิตด้วยวัสดุSTAINLESS STEEL พร้อมด้วย SLEEVE ผลิตด้วยวัสดุ BRONZE,CHROMED IRON หรือ NICKEL IRON สอดผ่านSTUFFING BOX ส่วนชนิด CLOSE COUPLED เพลาผลิตด้วยวัสดุSTAINLESS STEEL หรือHIGH TENSILE STEEL

- BEARING เป็นชนิด HEAVY DUTY BALL BEARINGเป็น DUST SEAL ในตัว สามารถถอดออกซ่อมได้สะดวก
- SEAL เป็นชนิด MECHANICAL SEAL ที่เลือกใช้จะต้องเป็นไปตามข้อแนะนำของผู้ผลิตให้เหมาะสมกับขนาดของเพลลา,ความเร็วรอบของเพลลา,ความดันและอุณหภูมิใช้งานตามที่กำหนด ซึ่งเครื่องสูบน้ำทุกเครื่องจะต้องออกแบบให้สามารถเปลี่ยนซีลได้โดยสะดวกและรวดเร็ว
- เครื่องสูบน้ำที่ต่อกับมอเตอร์ด้วย COUPLING จะต้องใช้ COUPLING ชนิด FLEXIBLE และจะต้องมีฝาครอบป้องกันติดตั้งมาด้วย(COUPLING GUARD)
- ในการเสนอขอการรับรองเครื่องสูบน้ำ ผู้รับจ้างจะต้องแนบ PERFORMANCE CURVE ของเครื่องสูบน้ำจากโรงงานของผู้ผลิตมาด้วย โดยจุดที่เลือกสำหรับการใช้งานควรอยู่บริเวณกึ่งกลางของ CURVE ซึ่งเป็นจุดที่เครื่องสูบน้ำมีประสิทธิภาพสูงสุด ต้องเป็น CURVE จริงของโรงงานผู้ผลิต หากมีการแก้ไข ดัดแปลง หรือ ตัดต่อ ถือเป็นความผิดตามกฎหมาย
- การเลือกขนาดมอเตอร์เครื่องสูบน้ำต้องเลือกขนาดมอเตอร์ให้มีประสิทธิภาพเพียงพอที่จะไม่ทำให้เกิดการ OVERLOAD ตลอดช่วงการทำงานของเครื่องสูบน้ำตาม CURVE ใน PERFORMANCE CURVE
- ผู้รับจ้างจะต้องรับผิดชอบติดตั้งอุปกรณ์แผงสวิตซ์,สตาร์ทเตอร์,อุปกรณ์ไฟฟ้าต่าง ๆ ระบบสายไฟและอุปกรณ์ควบคุมการทำงานของเครื่องสูบน้ำตามที่ระบุในแบบเพื่อให้การทำงานของเครื่องสูบน้ำเป็นไปตามที่ได้ออกแบบไว้ รายละเอียดที่เกี่ยวกับระบบไฟฟ้าจะต้องเป็นไปตามแบบและข้อกำหนดในหมวดของระบบไฟฟ้า
- มอเตอร์ต้องเป็น SQUIRREL CAGE INDUCTION MOTORชนิดปกปิดมิดชิด ระบายความร้อนด้วยอากาศ (TOTALLY ENCLOSED FAN COOLED MOTER) ชนิดฉนวนเป็น CLASS F INSULATION มีความเร็วรอบ และระบบไฟฟ้าตามที่กำหนดในแบบ

## 2.1.2 VERTICAL IN-LINE (SINGLE-STAGE, MULTI-STAGE)

### 2.1.1.1 ลักษณะของเครื่องสูบน้ำ VERTICAL IN-LINE

- เครื่องสูบน้ำเป็นแบบแนวตั้ง ท่อด้านดูดและด้านส่ง มีขนาดเท่ากันและอยู่ในแนวเดียวกัน
- เครื่องสูบน้ำต้องสามารถถอดซ่อม MECHANICAL SEAL ได้สะดวก โดยไม่ต้องถอดมอเตอร์และหน้าแปลนท่อทางด้านดูดและทางด้านส่งจากตัวเรือนเครื่องสูบน้ำ



-รายละเอียดเกี่ยวกับจำนวน,สมรรถนะความเร็วรอบ,การต่อ

เพลลา (COUPLING) จะต้องเป็นไปตามแบบที่ระบุไว้และเครื่องสูบน้ำต้องมีประสิทธิภาพไม่ต่ำกว่า 65%

-เครื่องสูบน้ำที่ใช้จะต้องเป็นรุ่นที่ออกแบบมาให้การบำรุงรักษาได้โดยสะดวก

-เครื่องสูบน้ำที่ใช้จะต้องจำหน่ายโดยตัวแทนจำหน่ายที่มีชื่อเสียงและมีบริการด้านอะไหล่เป็นอย่างดี

#### 2.1.1.2 โครงสร้างของเครื่องสูบน้ำ VERTICAL IN-LINE

-ตัวเรือนเครื่องสูบน้ำ (CASING) ผลิตด้วยวัสดุเหล็กหล่อ CAST IRON หรือ STAINLESS STEEL ต้องสามารถทนแรงดันได้ไม่น้อยกว่า 220 ปอนด์/ตารางนิ้ว หากใช้ข้อต่อหน้าแปลน ข้อต่อหน้าแปลน (FLANGED CONNECTION) ทั้งทางด้านดูดและด้านส่งจะต้องทนแรงดันได้เช่นเดียวกับตัวเรือนเครื่องสูบน้ำ

- ใบพัด (IMPELLER) ต้องเป็นโลหะขึ้นเดียวผลิตด้วยวัสดุ BRONZE, GUNMETAL BRONZE หรือ STAINLESS STEEL ซึ่งได้รับการถ่วงสมดุลทั้งทางด้าน DYNAMIC และ STATIC มาจากโรงงานผู้ผลิต

- CASING WEARING RING ต้องเป็นชนิดที่เหมาะสมกับสภาพการใช้งานที่ผลิตด้วยวัสดุ BRONZE, CHROMED IRON และสามารถถอดเปลี่ยนได้โดยสะดวก

- เพลลา (SHAFT) ผลิตด้วยวัสดุ STAINLESS STEEL หรือ HIGH TENSILE STEEL

- SEAL เป็นชนิด MECHANICAL SEAL

- เครื่องสูบน้ำต่อกับมอเตอร์ด้วย COUPLING แบบ RIGID TYPE และมีฝาครอบป้องกันติดตั้งมาด้วย (COUPLING GUARD)

- ในการเสนอขอการรับรองเครื่องสูบน้ำ ผู้รับจ้างจะต้องแนบ PERFORMANCE CURVE ของเครื่องสูบน้ำจากโรงงานของผู้ผลิตมาด้วย โดยจุดที่เลือกสำหรับการใช้งานควรอยู่บริเวณกึ่งกลางของ CURVE ซึ่งเป็นจุดที่เครื่องสูบน้ำมีประสิทธิภาพสูงสุด

- ผู้รับจ้างจะต้องรับผิดชอบติดตั้งอุปกรณ์แผงสวิทช์, สตาร์ทเตอร์, อุปกรณ์ไฟฟ้าต่าง ๆ ระบบสายไฟและอุปกรณ์ควบคุมการทำงานของเครื่องสูบน้ำตามที่ระบุในแบบ เพื่อให้การทำงานของเครื่องสูบน้ำเป็นไปตามที่ออกแบบไว้รายละเอียดเกี่ยวกับระบบไฟฟ้าจะต้องเป็นไปตามแบบและข้อกำหนดในหมวดของระบบไฟฟ้า

- มอเตอร์ต้องเป็น SQUIRREL CAGE INDUCTION MOTOR แบบ แนวนตั้ง (V1) ชนิดปกปิดมิดชิดระบายความร้อนด้วยอากาศ (TOTALLY ENCLOSED FAN COOLED MOTER) ฉนวนเป็นชนิด CLASS F INSULATION มีความเร็วรอบและระบบไฟฟ้าที่ใช้ตามที่กำหนดในแบบ

- เครื่องสูบน้ำจะต้องประกอบสำเร็จจากโรงงานผู้ผลิต

## 2.2 ถังความดัน

- 2.2.1 ถังความดันต้องเป็นชนิด DIAPHRAGM หรือ BLADDER ซึ่งสามารถเปลี่ยนไส้ยางภายในได้
- 2.2.2 ถังความดันต้องมี WORKING PRESSURE ไม่น้อยกว่า 10 BAR
- 2.2.3 วัสดุผิวเปลือกของถังความดันสามารถผลิตจากวัสดุดังนี้
  - 2.2.3.1 เหล็กเหนียวขึ้นรูป
  - 2.2.3.2 เหล็กเหนียวขึ้นรูปชุบสังกะสี (ZINC PLATE)
  - 2.2.3.3 STAINLESS STEEL
- 2.2.4 ขนาดถังและวัสดุให้เป็นไปตามรายละเอียดที่กำหนดในแบบ

## 2.3 ตู้ควบคุมระบบเครื่องสูบน้ำเพิ่มแรงดัน

- 2.3.1 ตู้ควบคุมระบบ ตัวผู้ผลิตด้วยแผ่นเหล็กพับขึ้นรูปใช้เหล็กกรีดเย็นเบอร์#16 สามารถกันน้ำฝุ่นละอองได้ และมีฟังก์ชันในการทำงานดังนี้
  - 2.3.1.1 ISOLATING SWITCH
  - 2.3.1.2 AUTO-MANUAL SELECTOR SWITCH
  - 2.3.1.3 START-STOP PUSH BOTTON
  - 2.3.1.4 “POWER ON” INDICATOR
  - 2.3.1.5 “PUMP RUNNING” INCICATOR
  - 2.3.1.6 “PUMP FAILURE” INCICATOR
  - 2.3.1.7 H.R.C.(High Rupturing Capacity) FUSE
  - 2.3.1.8 HEAVY DUTY LINE CONNECTOR WITH THERMALOVER LOAD
  - 2.3.1.9 AUTO ALTERNATER
- 2.3.2 อุปกรณ์ประกอบเครื่องสูบน้ำ
  - 2.3.2.1 SUCTION & DISCHARGE VALVE BRONZE SOLID WEDGE NON-RISING STEM
  - 2.3.2.2 MILD STEEL SUCTION AND DISCHARGE HEADER
  - 2.3.2.3 FABRICATED STEEL BASE PLATE
  - 2.3.2.4 ANTI-SLAM CHECK VALVE
  - 2.3.2.5 BOURDON TUBE TYPE PRESSURE GAUGE
  - 2.3.2.6 VARIABLE DIFFERENTIAL TYPE PRESSURE GAUGE
  - 2.3.2.7 STAINLESS STEEL BRAIDED FLEXIBLE CONNECTOR
- 2.3.3 ลักษณะการทำงาน
  - 2.3.3.1 ควบคุมเครื่องสูบน้ำ (DUTY PUMP) และเครื่องสูบน้ำสำรอง (STAND BY PUMP) ด้วยการตรวจวัด DETECT จาก PRESSURE SWITCH
  - 2.3.3.2 เครื่องสูบน้ำทั้งสองตัวจะช่วยกันทำงานโดยอัตโนมัติ (PARALLELOPERATE) เมื่อค่าความดันลดต่ำกว่าที่กำหนด

- 2.3.3.3 เครื่องสูบน้ำสำรอง (STAND BY PUMP) จะทำงานแทนเครื่องสูบน้ำหลัก(DUTY PUMP) โดยอัตโนมัติในกรณีที่เครื่องสูบน้ำหลักไม่สามารถใช้งานได้ (DUTY PUMP FAILURE)
- 2.3.3.4 เครื่องสูบน้ำทั้งสองตัวจะสลับกันเป็นเครื่องสูบน้ำหลัก (DUTY PUMP) และเครื่องสูบน้ำสำรอง (STAND BY PUMP) โดยอัตโนมัติ เมื่อเครื่องครบวงจรทำงาน (PUMP CYCLE)

### 3. เอกสารประกอบการพิจารณา

#### 3.1 เอกสารสำหรับนำเสนอขอพิจารณาใช้ มีดังต่อไปนี้

- 3.1.1 ต้องแนบแคตตาล็อกตัวจริง (พิมพ์สี) ที่มีข้อมูลขนาดและน้ำหนักของชุดเครื่องสูบน้ำเพิ่มแรงดัน และแสดงรายละเอียด MATERIAL OF CONTRUCTION PERFORMANCE DATA
- 3.1.2 แบบการติดตั้งเครื่องสูบน้ำเพิ่มความดัน พร้อมอุปกรณ์ประกอบการติดตั้ง ต้องแสดงการติดตั้งประกอบบนแท่นรองรับ แท่นรองรับต้องเป็นแบบ INERTIA BLOCK มี SPRING MOUNT รองรับ รวมทั้ง SPRING ISOLATOR รองรับและแขวนท่อทั้งทางด้านดูดและทางด้านส่งน้ำพร้อมแสดงรายละเอียดและรายการคำนวณ โดยมีวิศวกรผู้รับผิดชอบลงนามรับรองการตรวจสอบ และแนบเอกสารใบประกอบวิชาชีพวิศวกรรมควบคุมตาม พรบ.สภาวิศวกร
- 3.1.3 เอกสารการแต่งตั้งตัวแทนจำหน่ายเครื่องสูบน้ำเพิ่มแรงดัน พร้อมมอเตอร์ทั้งระบบ โดยตรงจากทางผู้ผลิตในต่างประเทศ
- 3.1.4 เอกสารการแต่งตั้งตัวแทนจำหน่ายเครื่องสูบน้ำเพิ่มแรงดัน พร้อมมอเตอร์ทั้งชุด โดยตรงจากผู้ผลิตจากต่างประเทศได้รับเป็นตัวแทนจำหน่ายในประเทศไทยที่เป็นตัวแทนจำหน่าย
- 3.1.5 ระบบควบคุมการทำงานของเครื่องสูบน้ำเพิ่มแรงดัน และชุดอุปกรณ์ควบคุม
- 3.1.6 ข้อมูลเกี่ยวกับการบำรุงรักษา รวมทั้งคำแนะนำสำหรับการทำงาน การซ่อมบำรุงประจำสำหรับเครื่องสูบน้ำเพิ่มแรงดันและชุดอุปกรณ์ควบคุม

### 4. การบำรุงรักษา (MAINTENANCE) และการรับประกัน

- 4.1 ผู้รับจ้าง (โดยบริษัทผู้ผลิตหรือตัวแทนจำหน่ายที่ถูกต้อง) จะต้องประกันเครื่องสูบน้ำเพิ่มแรงดัน และอุปกรณ์ต่างๆเป็นระยะเวลา 2 ปี นับตั้งแต่ส่งงานงวดสุดท้ายของอาคาร หากอุปกรณ์ส่วนหนึ่งส่วนใดเกิดชำรุดเสียหาย ผู้รับจ้างจะต้องเปลี่ยนให้ใหม่โดยจะคิดเงินเพิ่มไม่ได้ และจะต้องดำเนินการให้แล้วเสร็จนับจากวันที่ได้รับแจ้งให้ทราบโดยเร็ว
- 4.2 ผู้รับจ้าง (โดยบริษัทผู้ผลิตหรือตัวแทนจำหน่ายที่ถูกต้อง) จะต้องให้บริการบำรุงรักษาและซ่อมแซมอาคารบกพร่องเสียหายต่างๆ โดยจะต้องมีช่างบริการแก้ไขซ่อมแซมเครื่องสูบน้ำเพิ่มแรงดัน ตลอด 24 ชั่วโมง และช่างบริการแก้ไขเครื่องสูบน้ำเพิ่มความดันจะต้องมาถึงอาคารที่ติดตั้งเครื่องสูบน้ำเพิ่มแรงดันที่มีการแจ้งเหตุเครื่องสูบน้ำเพิ่มแรงดันขัดข้องโดยเร็ว และจะต้องมีบันทึกรายงานการตรวจสอบทุกครั้งสำหรับมอบให้เจ้าหน้าที่ของทางราชการ(เจ้าของสถานที่)

4.3 ผู้รับจ้าง (โดยบริษัทผู้ผลิตหรือตัวแทนจำหน่ายที่ถูกต้อง) จะต้องให้การฝึกอบรมการใช้งานและการดูแลเครื่องสูบน้ำเพิ่มแรงดันเบื้องต้นแก่ทางเจ้าหน้าที่ของทางราชการหลังจากการส่งมอบงานงวดสุดท้ายของอาคารให้แก่ทางราชการอย่างน้อย 1 ครั้ง หรือตามที่เจ้าหน้าที่ของทางราชการ (เจ้าของสถานที่) ร้องขอ ในระหว่างระยะเวลา แห่งการรับประกัน 2 ปี พร้อมจัดส่งคู่มือสำหรับการดังกล่าวเป็นภาษาไทย 3 ชุด ให้แก่ทางราชการด้วย

4.4 เครื่องสูบน้ำเพิ่มแรงดันและอุปกรณ์ทั้งหมดจะต้องเป็นของใหม่ไม่เคยผ่านการใช้งาน

4.5 คุณสมบัติและขนาดต่างๆ ของเครื่องสูบน้ำเพิ่มแรงดัน จะต้องถูกต้องและสอดคล้องกับ ห้องเครื่องที่เตรียมไว้ ซึ่งเป็นหน้าที่ของผู้รับจ้างที่จะต้องติดตั้งให้ถูกต้องเหมาะสมตั้งแต่ขั้นตอนของโครงสร้าง เป็นต้นไป

4.6 ผลิตภัณฑ์หรือยี่ห้อของเครื่องสูบน้ำเพิ่มแรงดัน ที่ปรากฏในเอกสารอื่นหรือในแบบแปลน เป็นเพียงตัวอย่างของผลิตภัณฑ์เท่านั้น จึงให้ถือข้อกำหนดนี้เป็นเกณฑ์หลัก

4.7 การติดตั้งเครื่องสูบน้ำเพิ่มแรงดัน ให้ติดตั้งโดยผู้ผลิตหรือตัวแทนจำหน่ายและให้เชื่อมต่อบรรยากาศของเครื่องสูบน้ำเพิ่มแรงดันเข้ากับระบบไฟฟ้าของอาคารจนใช้งานได้ดี

4.8 ข้อกำหนดทั่วไป

4.8.1 ให้ติดป้ายแสดงการใช้งานเครื่องสูบน้ำเพิ่มแรงดัน, ผู้ผลิตเครื่องสูบน้ำเพิ่มแรงดัน และข้อห้ามสำหรับการใช้เครื่องสูบน้ำเพิ่มแรงดัน

4.8.2 ให้ติดแผ่นป้ายแสดงวิธีการแก้ไขปัญหาในกรณีฉุกเฉินที่ห้องเครื่องสูบน้ำเพิ่มแรงดัน

### หมวดที่ 3

## หมวดเครื่องสูบน้ำดับเพลิง (FIRE PUMP)

### 1. ข้อกำหนดทั่วไป

#### 1.1 รายละเอียดคุณลักษณะทั่วไป (GENERAL)

เครื่องสูบน้ำดับเพลิงพร้อมอุปกรณ์ประกอบจะต้องสามารถใช้งานในการดับเพลิงได้โดยอัตโนมัติ กล่าวคือ เมื่อความดันในเส้นท่อของระบบดับเพลิงลดลงมาจนถึงค่าที่กำหนดไว้เครื่องสูบน้ำดับเพลิงจะทำงานเองโดยอัตโนมัติและจะหยุดการทำงานของเครื่องสูบน้ำดับเพลิงโดยวิธี MANUAL เท่านั้น

#### 1.2 ขอบเขตเครื่องสูบน้ำดับเพลิง(SCOPE) ประกอบด้วย

1.2.1 เครื่องสูบน้ำดับเพลิงพร้อมเครื่องต้นกำลัง(เครื่องยนต์หรือมอเตอร์ไฟฟ้า)

1.2.2 ตู้ควบคุมเครื่องสูบน้ำดับเพลิง

1.2.3 อุปกรณ์ประกอบ

#### 1.3 มาตรฐานอ้างอิง (STANDARD AND REFERENCE) เครื่องสูบน้ำดับเพลิงและตู้ควบคุมเครื่องสูบน้ำดับเพลิงจะต้องได้มาตรฐานดังนี้

1.3.1 มาตรฐาน NFPA-20(THE NATIONAL FIRE PROTECTION ASSOCIATION-20)

1.3.2 เครื่องสูบน้ำดับเพลิงและเครื่องต้นกำลัง จะต้องได้มาตรฐานUL LISTED (UNDER WRITERS LABORATORIES) และได้มาตรฐานFM APPROVED (FACTORY MUTUAL RESEARCH CORPORATION APPROVED)

#### 1.4 คุณสมบัติผู้แทนจำหน่ายเครื่องสูบน้ำดับเพลิง(AUTHORIZED DISTRIBUTOR)

1.4.1 ผู้แทนจำหน่ายเครื่องสูบน้ำดับเพลิงจะต้องเป็นผู้แทนจำหน่ายและให้บริการภายในประเทศซึ่งได้รับการแต่งตั้งจากบริษัทผู้ผลิตอย่างเป็นทางการ โดยจะต้องแสดงหนังสือแต่งตั้งพร้อมประทับตราจากบริษัทผู้ผลิตมาให้ตรวจสอบด้วย

1.4.2 ผู้แทนจำหน่ายเครื่องสูบน้ำดับเพลิงจะต้องรับผิดชอบในการประกันผลิตภัณฑ์ และจะต้องรับผิดชอบในการจัดหาอุปกรณ์อำนวยความสะดวกในด้านการติดตั้ง บำรุงรักษา และด้านการบริการอะไหล่

1.4.3 ผู้รับจ้างจะต้องจัดซื้อจัดหาเครื่องสูบน้ำดับเพลิงจากผู้ผลิต หรือผู้แทนจำหน่ายโดยตรง (SOLE DISTRIBUTOR) ซึ่งเป็นบริษัทหรือห้างหุ้นส่วนจดทะเบียน โดยเป็นผู้จำหน่ายติดตั้งและบริการเครื่องสูบน้ำดับเพลิงในประเทศไทยมาแล้วไม่น้อยกว่า 10 ปี โดยมีทุนจดทะเบียนที่ชำระแล้วไม่น้อยกว่า 10 ล้านบาท และมีหนังสือรับรองของสำนักทะเบียนหุ้นส่วนจำกัดของกรมทะเบียนการค้า กระทรวงพาณิชย์ฉบับปัจจุบันมาแสดง ซึ่งมีผลงานการติดตั้ง พร้อมทั้งการให้บริการมาแล้วไม่น้อยกว่า 10 ชุด ในระยะเวลาไม่เกิน 3 ปี นับถึงวันลงนามในสัญญาการก่อสร้างนี้ โดยมีหลักฐานมาแสดงด้วย

1.4.4 ผู้จำหน่ายและติดตั้งเครื่องสูบน้ำดับเพลิง จะต้องมิวิศวกรเครื่องกลที่มีคุณวุฒิไม่ต่ำกว่าระดับสามัญวิศวกร

1.4.5 ผู้รับจ้างจะต้องส่งมอบเครื่องสูบน้ำดับเพลิงให้แก่ทางราชการ พร้อมทั้งหนังสือรับรองความสมบูรณ์ถูกต้องตามข้อกำหนดและแสดงความพร้อมใช้งานของเครื่องสูบน้ำดับเพลิง ซึ่งออกให้โดยบริษัทผู้ผลิตหรือตัวแทนจำหน่ายที่ถูกต้องด้วย โดยต้องมีวิศวกร (ตามข้อ 1.4.4) เป็นผู้ลงนามรับรองแนบมาด้วย

1.4.6 ผู้รับจ้างจะต้องส่งมอบเอกสารเพิ่มเติมตามรายละเอียดดังต่อไปนี้ในวันนำส่งผลิตภัณฑ์เข้าสู่สถานที่ก่อสร้างเสนอต่อผู้ควบคุมงานหรือตัวแทนคณะกรรมการตรวจรับพัสดุ

- ใบกำกับภาษี (Invoice) ของโรงงานผู้ผลิต (สามารถลบรายละเอียดในส่วนจากราคาออกได้)ใบตราส่งสินค้า (BILL OF LADING)
- ใบตราส่งสินค้า (Bill of Lading) ซึ่งเป็นเอกสารใบตราส่งสินค้าทางเรือ หรือใบตราส่งสินค้าทางอากาศ (Air way bill) ในกรณีส่งสินค้ามาทางเครื่องบินจากผู้ขนส่งสินค้าที่ประเทศต้นทาง
- บัญชีรายละเอียดบรรจุหีบห่อ (Packing Lists) ซึ่งเป็นรายละเอียดการบรรจุหีบห่อของผลิตภัณฑ์จากโรงงานผู้ผลิต
- ใบขนสินค้าขาเข้า (Import Entry) เป็นเอกสารที่ใช้ในการสำแดงภาษีนำเข้าสินค้ากับกรมศุลกากร (สามารถลบรายละเอียดในส่วนจากราคาออกได้)
- ใบเสร็จรับเงินค่าภาษีมูลค่าเพิ่มของกรมศุลกากร ที่ระบุเลขที่ใบขนสินค้าขาเข้า (Import Entry) ดังกล่าว โดยเอกสารในข้อ 3.2.5 จะต้องเป็นสำเนาเอกสารสีเท่านั้น

1.4.7 ก่อนการติดตั้งเครื่องสูบน้ำดับเพลิงพร้อมเครื่องยนต์และอุปกรณ์ประกอบ บริษัทตัวแทนจำหน่ายจะต้องส่งสำเนาเอกสารการนำเข้าสินค้าจากต่างประเทศ รวมทั้งประทับตราสำคัญของบริษัทฯ และให้กรรมการที่มีอำนาจผูกพันบริษัทฯลงนามกำกับในเอกสารทุกแผ่น เพื่อให้ผู้รับจ้างส่งมอบเอกสารดังกล่าวมาแสดงต่อผู้ควบคุมงานหรือคณะกรรมการตรวจรับพัสดุ

2. **คุณลักษณะเฉพาะ (SPECIFICATION)** เป็นผลิตภัณฑ์ที่ผลิตและประกอบเป็นชุดสำเร็จจากโรงงานผู้ผลิตในทวีปยุโรปหรือประเทศอเมริกา เท่านั้น

### 2.1 ชนิดของเครื่องสูบน้ำดับเพลิง(TYPE OF FIRE PUMP)

- เครื่องสูบน้ำดับเพลิง NON-OVERLOAD CENTRIFUGAL HORIZONTAL SPLITCASE PUMP
- เครื่องสูบน้ำดับเพลิง ชนิด VERTICAL SHAFT TURBINE PUMP

#### 2.1.1 HORIZONTAL SPLIT CASE FIRE PUMP

##### 2.1.1.1 ลักษณะของเครื่องสูบน้ำดับเพลิง HORIZONTAL SPLIT CASE

- เครื่องสูบน้ำดับเพลิง จะต้องเป็นชนิด NON-OVERLOAD, CENTRIFUGALHORIZONTAL SPLIT CASE, SINGLE STAGE มีความสามารถในการสูบน้ำและส่งน้ำที่ความดันตามที่กำหนดในแบบ
- ตัวเรือนเครื่องสูบน้ำดับเพลิง ทั้งทางด้านดูดและทางด้านส่งน้ำ จะต้องออกแบบมาให้สามารถติดตั้งเดินท่อต่อเข้าส่วนครึ่งล่างของตัวเรือนเครื่องสูบน้ำ และสามารถเปิดส่วนครึ่งบนออกตรวจสอบอุปกรณ์ภายในได้ โดยไม่จำเป็นต้องถอดท่อน้ำและอุปกรณ์ด้านดูดและด้านส่งออก

- เครื่องสูบน้ำดับเพลิงพร้อมเครื่องยนต์จะต้องประกอบและติดตั้งบนฐานเหล็กชุดเดียวกันพร้อมใบ CERTIFICATE TEST จากโรงงานผู้ผลิต และเครื่องสูบน้ำดับเพลิงจะต้องเป็นผลิตภัณฑ์จากทวีปยุโรปหรือประเทศอเมริกาเท่านั้น

#### 2.1.1.2 โครงสร้างของเครื่องสูบน้ำดับเพลิง (STRUCTURE OF FIRE PUMP)

- CASING ตัวเรือนเครื่องสูบน้ำ ผลิตด้วยวัสดุเหล็กหล่อ (CAST IRON) อย่างประณีตมาจากโรงงานผู้ผลิตที่มีสมรรถนะและใช้งานได้ทนทาน สามารถทนแรงดันได้ไม่น้อยกว่า 250 PSI
- CASING WEARING RING ผลิตด้วยวัสดุBRONZE สามารถถอดออกเพื่อเปลี่ยนได้โดยสะดวก
- ใบพัด (IMPELLER) ผลิตด้วยวัสดุBRONZE ซึ่งได้รับการถ่วงสมดุลทั้งทางด้าน DYNAMIC และ STATIC มาจากโรงงานผู้ผลิต ใบพัดจะต้องไม่เกิดการเสียหายเนื่องจากใบพัดหมุนกลับทาง
- เพลา (SHAFT) ผลิตด้วยวัสดุSTAINLESS STEEL หรือ HIGH TENSILE STEEL
- BEARING เป็น ชนิด DUST TIGHT DEEP GROOVES, SEALED AND PERMANENTLY GREASED BALL BEARINGที่สามารถถอดออกซ่อมแซมได้สะดวก
- SEAL เป็นชนิด PACKING SEAL ซึ่งอุปกรณ์ที่เลือกใช้จะต้องเป็นไปตามข้อแนะนำของผู้ผลิตตามขนาดและความเร็วรอบของเพลา
- COUPLING ระหว่างเครื่องยนต์และเครื่องสูบน้ำ ต้องเป็นแบบ DRIVE SHAFT รุ่นที่ได้ UL LISTED AND FM APPROVED และจะต้องมีฝาครอบป้องกันติดตั้งมาด้วย (COUPLING GUARD)
- จุดสูงสุดของตัวเรือนเครื่องสูบน้ำ จะต้องติดตั้ง AUTOMATIC AIR VENT พร้อม SHUT OFF VALVE ไว้สำหรับไล่อากาศออกจากตัวเรือนเครื่องสูบน้ำ

#### 2.1.2 VERTICAL SHAFT TURBINE FIRE PUMP

##### 2.1.2.1 ลักษณะของเครื่องสูบน้ำดับเพลิง (TYPE OF FIRE PUMP)

- เครื่องสูบน้ำดับเพลิงต้องเป็นชนิดNON-OVERLOADING CENTRIFUGAL FIRE PUMP ชนิดVERTICAL TURBINE PUMP มีความสามารถสูบและส่งน้ำที่ความดันตามแบบที่กำหนด ประสิทธิภาพการทำงานไม่น้อยกว่า 70% ทั้งนี้ให้พิจารณาจากแบบก่อสร้างของโครงการนั้นๆเป็นหลัก
- เครื่องสูบน้ำดับเพลิงประกอบด้วยใบพัดหลายใบพัดมี COLUMN SIZEDISCHARGE HEAD พร้อม RIGHT ANGLE GEAR ซึ่งมีขนาดที่เหมาะสมกับขนาดของเครื่องสูบน้ำดับเพลิงและกำลังขับของเครื่องยนต์
- เครื่องสูบน้ำดับเพลิงพร้อมเครื่องยนต์จะต้องประกอบเป็นชุดพร้อมใบ CERTIFICATE TEST จากทางโรงงานผู้ผลิต และเครื่องสูบน้ำจะต้องเป็นผลิตภัณฑ์จาก ทวีปยุโรป หรือประเทศอเมริกาเท่านั้น

### 2.1.2.2 โครงสร้างของเครื่องสูบน้ำดับเพลิง (STRUCTURE OF FIRE PUMP)

- ใบพัด (IMPELLER) ผลิตด้วยวัสดุ BRONZE หรือ STAINLESS STEEL เป็นแบบ ENCLOSED AND DYNAMICALLY BALANCED
- PUMP BOWL ตัวเรือนผลิตด้วยวัสดุเหล็กหล่อ CAST IRON
- เพลา (SHAFT) และระบบหล่อลื่น
  - 1) เพลาใบพัด (PUMP SHAFT) ผลิตด้วยวัสดุ STAINLESS STEEL
  - 2) เพลากลาง (LINE SHAFT) ผลิตด้วยวัสดุ STAINLESS STEEL ซึ่งแต่ละท่อนยาวไม่เกิน 3 เมตร
  - 3) BRONZE BEARING ผลิตด้วยวัสดุทองเหลือง BRONZE
  - 4) DISCHARGE HEAD ผลิตด้วยวัสดุเหล็กหล่อ CAST IRON
  - 5) STUFFING BOX ใช้เป็นชนิด GRAPHITE ACRYLIC PACKING SEAL และมีจุดเติมจารบีพร้อมฝาอัด PACKING เป็นวัสดุ BRONZE พร้อมนอต STAINLESS STEEL สำหรับปรับแรงกระทำต่อ PACKING SEAL
- ท่อ (OUTER COLUMN PIPE) ยาวท่อนละไม่เกิน 3 เมตร วัสดุเป็นท่อเหล็ก STEEL PIPE
- ตะแกรงหัวสูบน้ำ (SUCTION STRAINER) เป็นแบบรูปร่างทรงตะกร้า (BASKET TYPE) ผลิตด้วยวัสดุเหล็กเหนียวเชื่อมขึ้นรูป มีขนาดของตะแกรงละเอียดเพียงพอที่จะป้องกัน SOLID PASSAGE ที่เข้าไปทำความเสียหายในตัวเรือนเครื่องสูบน้ำได้

## 2.2 เครื่องยนต์ดีเซลที่ใช้ขับเคลื่อนเครื่องสูบน้ำดับเพลิง (FIRE PUMP ENGINE)

รายละเอียดโดยทั่วไป เครื่องยนต์ที่นำมาใช้ในการขับเคลื่อนเครื่องสูบน้ำดับเพลิงต้องเป็นรุ่นที่ได้รับการรับรองมาตรฐาน UL LISTED AND FM APPROVED ต้องมีกำลังขับเคลื่อนมากกว่าความต้องการสูงสุดของเครื่องสูบน้ำ 10% ของความเร็วรอบตามแบบกำหนด

ข้อกำหนดและอุปกรณ์ประกอบอื่นๆ ของชุดเครื่องยนต์ดีเซลมีดังนี้

2.2.1 GOVERNOR สำหรับปรับรอบของเครื่องยนต์ให้เปลี่ยนแปลงได้ไม่เกิน 10% ในทุกสภาวะการทำงานของเครื่องสูบน้ำ

2.2.2 OVERSPEED SHUT-DOWN DEVICE อุปกรณ์สำหรับหยุดเครื่องยนต์เมื่อความเร็วรอบของเครื่องยนต์เกิน 20% ของ RATED SPEED

2.2.3 TACHOMETER พร้อมหน้าปัดสำหรับแสดงความเร็วรอบต่อนาทีของเครื่องยนต์

2.2.4 HOURMETER พร้อมหน้าปัดสำหรับบันทึกจำนวนชั่วโมงการทำงานของเครื่องยนต์

2.2.5 OIL PRESSURE GAUGE สำหรับแสดงความดันของน้ำมันหล่อลื่น

2.2.6 TEMPERATURE GAUGE สำหรับแสดงอุณหภูมิของน้ำในระบบหล่อเย็น

2.2.7 ENGINE PANEL แผงควบคุมเครื่องยนต์ประกอบด้วยแผงสำหรับติดตั้งเกจต่าง ๆ หลอดสัญญาณและชุดสตาร์ทเตอร์เครื่องยนต์อัตโนมัติ การเดินสายไฟภายในแผงควบคุมจะต้องประกอบสำเร็จรูปมาจากโรงงานผู้ผลิต



2.2.8 การตรวจสอบระดับน้ำมันในถังเชื้อเพลิงจะต้องสามารถตรวจสอบได้ที่ถัง DAY TANK ซึ่งเป็นที่วัดระดับน้ำมันที่ติดตั้งกับถังน้ำมันเชื้อเพลิง

2.2.9 ระบบหล่อลื่นเครื่องยนต์จะต้องมีระบบน้ำมันหล่อลื่นด้วยปั้มน้ำมันเครื่องยนต์

2.2.10 ENGINE COOLING SYSTEM ระบบระบายความร้อนจะต้องมีน้ำในระบบที่มีความจุเพียงพอสำหรับระบายความร้อนให้กับเครื่องยนต์ ขณะที่เครื่องยนต์มีภาระการทำงานสูงสุดที่อุณหภูมิ 40°C ระบบระบายความร้อนเครื่องยนต์เป็นแบบระบายความร้อนด้วยน้ำชนิด CLOSED CIRCUIT TYPE ประกอบด้วยปั้มน้ำระบายความร้อนขับเคลื่อนตัวเอง และตัว HEAT EXCHANGER

2.2.11 ระบบไหลเวียนอากาศของเครื่องยนต์

- AIR FILTER ต้องมีไส้กรองอากาศที่มีประสิทธิภาพ ที่สามารถถอดเปลี่ยน หรือทำความสะอาดได้สะดวก

- SILENCER สำหรับป้องกันเสียงความถี่สูง ซึ่งมีความสามารถในการลดระดับเสียงในอากาศให้อยู่ในระดับที่ยอมรับได้สำหรับอาคารและที่พักอาศัย

2.2.12 ENGINE EXHAUST PIPE ระบบท่อไอเสียสำหรับเครื่องยนต์จะต้องติดตั้งท่อไอเสียจากเครื่องยนต์เพื่อนำไอเสียไประบายทิ้งยังบริเวณภายนอกอาคารอย่างเหมาะสม โดยใช้ท่อเหล็กทาสีชนิดทนความร้อนและหุ้มฉนวนป้องกันความร้อน ซึ่งมีขนาดตามมาตรฐานเครื่องยนต์รุ่นนั้นๆ และจะต้องติดตั้งเป็นชิ้นส่วนแยกจากตัวเครื่องยนต์พร้อมทั้งมีข้อต่อยึดหยุ่นสำหรับเชื่อมต่อส่งไอเสียออกไปสู่ภายนอกอาคาร

- ข้อต่อยึดหยุ่นสำหรับท่อไอเสีย จะต้องสามารถดูดซับแรงสั่นสะเทือนจากเครื่องยนต์ และสามารถทนต่อการขยายตัวและหดตัวจากความร้อนของท่อไอเสียได้

- การติดตั้งท่อไอเสีย จะต้องหุ้มฉนวนแบบไม่ติดไฟสำหรับป้องกันความร้อนในส่วนที่อยู่ในอาคาร และมีระบบป้องกันน้ำฝนเข้าท่อบริเวณที่เชื่อมต่อสู่ภายนอกอาคาร

2.2.13 BATTERY AND CHARGER สำหรับสตาร์ทเครื่องยนต์

- BATTERY สำหรับสตาร์ทเครื่องยนต์ จะต้องประกอบด้วยแบตเตอรี่จริง 1 ชุดและสำรองอีก 1 ชุด ซึ่งมีกำลังพอที่จะหมุนเพลลาข้อเหวี่ยงให้ได้รอบตามที่ผู้ผลิตแนะนำ

- BATTERY แบตเตอรี่ที่ใช้งานต้องเป็นชนิดกรด-ตะกั่ว ปิดผนึกด้วยพลาสติกและสะดวกสำหรับการบำรุงรักษาแบตเตอรี่จะต้องมีความจุที่เพียงพอต่อการใช้งานที่อุณหภูมิ 40°C. เพื่อให้สามารถสตาร์ทเครื่องยนต์ได้อย่างน้อย 4 ครั้งทุกๆ 15 วินาที

- BATTERY CHARGER จะต้องสามารถประจุไฟแบตเตอรี่ได้โดยอัตโนมัติ และจะต้องสามารถประจุไฟแบตเตอรี่ทั้งหมดให้เต็มได้ภายใน 8 ชั่วโมง

2.2.14 ระบบความปลอดภัย

2.2.14.1 ระบบควบคุมเครื่องยนต์จะต้องติดตั้งระบบเพื่อควบคุมความปลอดภัยอัตโนมัติดังต่อไปนี้

- ในกรณีที่ความดันน้ำมันหล่อลื่นต่ำกว่าปกติ
- ในกรณีที่อุณหภูมิของน้ำในชุดระบายความร้อนด้วยน้ำสูงกว่าปกติ
- ในกรณีที่เครื่องยนต์ทำงานด้วยความเร็วสูงกว่าปกติ

#### 2.2.14.2 ALARM SYSTEM ระบบความปลอดภัยแจ้งเตือนโดยแสงและเสียง

- ENGINE INSTRUMENTATION อุปกรณ์ตรวจวัดการทำงานของเครื่องยนต์ จะต้องติดตั้งอยู่ที่บนฐานเดียวกับเครื่องสูบน้ำดับเพลิง ซึ่งประกอบไปด้วย อุปกรณ์ดังต่อไปนี้
  - COOLING WATER TEMPERATURE GAUGE
  - LUBRICATING OIL PRESSURE GAUGE
  - RUNNING TIME METER
  - TACHOMETER
  - EMERGENCY STOP SWITCH
  - KEY SWITCH FOR MANUAL START
  - AUTOMATIC SHUTDOWN ALARM

2.2.14.3 FUEL TANK (FOR FIRE PUMP ENGINE) ถังน้ำมันดีเซลจะต้องมีขนาดบรรจุไม่น้อยกว่า หรือเท่ากับ 1 US.GALLON/ 1 HP. (5.07 L/ 1 kW) บวกเพิ่มอีก 5% โดยปริมาตร เพื่อสำหรับการขยายตัว และบวกอีก 5% โดยปริมาตรเพื่อเป็นน้ำมันสำรอง

### 2.3 ENGINE CONTROLLER

2.3.1 แผงควบคุมชุดเครื่องสูบน้ำดับเพลิง จะต้องเป็นไปตามมาตรฐานของ NFPA – 20 STANDARD FOR THE CENTRIFUGAL FIRE PUMP และได้ UL LISTED AND FM APPROVED

2.3.2 แผงควบคุมจะต้องเป็นชนิดที่ป้องกันสนิม ฝุ่น และความชื้น ประกอบและเดินสายไฟเสร็จเรียบร้อยมาจากโรงงานผู้ผลิต

2.3.3 แผงควบคุมจะต้องเป็นแบบ AUTOMATICALLY START เมื่อความดันของน้ำในระบบลดลงต่ำกว่าที่กำหนด

2.3.4 แผงควบคุมจะต้องประกอบไปด้วยอุปกรณ์อย่างน้อย ดังนี้

- PRESSURE SWITCH
- WEEKLY TEST PROGRAM TIMER
- PRESSURE RECORDER
- SOLID STATE CRANK CYCLE CONTROL
- BATTERY CHARGER
- STOP BUTTON

- AMP METER
- VOLTMETER
- ALARM DEVICES SUCH AS FOR OIL PRESSURE, LOW LEVEL, WATER TEMPERATURE, FAILURE TO START, OVER SPEED, BATTERY NO.1 FAILURE, BATTERY NO.2 FAILURE AND CHARGER LOSS

## 2.4 อุปกรณ์ประกอบระบบเครื่องสูบน้ำดับเพลิง (FIRE PUMP FITTING)

ให้จัดหาและติดตั้งอุปกรณ์ประกอบเครื่องสูบน้ำดับเพลิงตามที่ระบุและกำหนดในแบบดังนี้

- 2.4.1 ECCENTRIC SUCTION REDUCER
- 2.4.2 CONCENTRIC DISCHARGE INCREASER
- 2.4.3 AUTOMATIC AIR RELEASE VALVE
- 2.4.4 MAIN RELIEF VALVE
- 2.4.5 CLOSED WASTE CONE
- 2.4.6 FLOW METER
- 2.4.7 SUCTION PRESSURE GAUGE (อ่านค่าได้ -30 PSIG ถึง 150 PSIG)
- 2.4.8 DISCHARGE PRESSURE GAUGE (อ่านค่าได้ 0 – 300 PSIG)

## 3. เอกสารประกอบการพิจารณา

- 3.1 เอกสารสำหรับนำเสนอขอพิจารณาใช้ มีดังต่อไปนี้
  - 3.1.1 ต้องแนบแคตตาล็อกตัวจริง (พิมพ์สี) ที่มีขนาด และน้ำหนักของชุดเครื่องยนต์และเครื่องสูบน้ำดับเพลิง แสดงรายละเอียด MATERIAL OF CONSTRUCTION PERFORMANCE DATA
  - 3.1.2 แบบการติดตั้งเครื่องสูบน้ำดับเพลิง ต้องแสดงการติดตั้งประกอบบนแท่นรองรับ ต้องเป็นแบบ INERTIA BLOCK มี SPRING MOUNT รองรับ รวมทั้ง SPRING ISOLATOR รองรับและแขวนท่อทั้งทางดูดและทางส่ง พร้อมแสดงรายละเอียดและรายการคำนวณ พร้อมอุปกรณ์ประกอบการติดตั้ง โดยมีวิศวกรผู้รับผิดชอบลงนามรับรองการตรวจสอบ และแนบเอกสารใบประกอบวิชาชีพอวิศวกรรมควบคุมตาม พรบ.สภาวิศวกร
  - 3.1.3 เอกสารการแต่งตั้งตัวแทนจำหน่ายเครื่องสูบน้ำดับเพลิงพร้อมเครื่องยนต์ทั้งชุด โดยตรงจากผู้ผลิตจากต่างประเทศ ซึ่งได้ให้การรับรองเป็นตัวแทนจำหน่ายในประเทศไทยแต่เพียงผู้เดียว
  - 3.1.4 รายการแสดงประสิทธิภาพเครื่องยนต์ ซึ่งแสดงแรงม้าและอัตราการสิ้นเปลืองน้ำมันเชื้อเพลิง
  - 3.1.5 ระบบควบคุมการทำงานของเครื่องสูบน้ำดับเพลิงและชุดอุปกรณ์ควบคุม
  - 3.1.6 ข้อมูลเกี่ยวกับการบำรุงรักษา รวมทั้งคำแนะนำสำหรับการทำงาน การซ่อมบำรุงประจำสำหรับเครื่องสูบน้ำดับเพลิงและชุดอุปกรณ์ควบคุม

#### 4.การบำรุงรักษา (MAINTENANCE) และการรับประกัน

4.1 ผู้รับจ้าง (โดยบริษัทผู้ผลิตหรือตัวแทนจำหน่ายที่ถูกต้อง) จะต้องประกันเครื่องสูบน้ำดับเพลิงและอุปกรณ์ต่างๆเป็นระยะเวลา 2 ปี นับตั้งแต่ส่งงานงวดสุดท้ายของอาคาร หากอุปกรณ์ส่วนหนึ่งส่วนใดเกิดการชำรุดเสียหาย ผู้รับจ้างจะต้องเปลี่ยนให้ใหม่โดยจะคิดเงินเพิ่มไม่ได้และจะต้องดำเนินการให้แล้วเสร็จนับจากวันที่ได้รับแจ้งให้ทราบโดยเร็ว

4.2 ผู้รับจ้าง (โดยบริษัทผู้ผลิตหรือตัวแทนจำหน่ายที่ถูกต้อง) จะต้องให้บริการบำรุงรักษาและซ่อมแซมอาคารบภพร้อมเสียหายต่างๆ โดยจะต้องมีช่างบริการแก้ไขซ่อมแซมเครื่องสูบน้ำดับเพลิงตลอด 24 ชั่วโมง โดยช่างบริการแก้ไขเครื่องสูบน้ำดับเพลิงจะต้องมาถึงอาคารที่ติดตั้งเครื่องสูบน้ำดับเพลิงที่มีการแจ้งเหตุเครื่องสูบน้ำดับเพลิงขัดข้องโดยเร็ว และมีบันทึกรายงานการตรวจสอบทุกครั้งสำหรับมอบให้เจ้าหน้าที่ของทางราชการ (เจ้าของสถานที่)

4.3 ผู้รับจ้าง (โดยบริษัทผู้ผลิตหรือตัวแทนจำหน่ายที่ถูกต้อง) จะต้องให้การฝึกอบรมการใช้งานการดูแลเครื่องดับเพลิงเบื้องต้นแก่ทางเจ้าหน้าที่ของทางราชการหลังจากการส่งมอบงานงวดสุดท้ายของอาคารให้แก่ทางราชการอย่างน้อย 1 ครั้ง หรือตามที่เจ้าหน้าที่ของทางราชการ (เจ้าของสถานที่) ร้องขอ ในระหว่างระยะเวลาแห่งการรับประกัน 2 ปี พร้อมจัดส่งคู่มือสำหรับการดังกล่าวเป็นภาษาไทย 3 ชุด ให้แก่ทางราชการด้วย

4.4 เครื่องสูบน้ำดับเพลิงและอุปกรณ์ทั้งหมดจะต้องเป็นของใหม่ ไม่เคยผ่านการใช้งานมาก่อน

4.5 การติดตั้งเครื่องสูบน้ำดับเพลิง ให้ติดตั้งโดยผู้ผลิตหรือผู้แทนจำหน่ายและให้เชื่อมต่อบริเวณไฟฟ้าของเครื่องสูบน้ำดับเพลิงเข้ากับระบบไฟฟ้าของอาคารจนใช้งานได้ดี

4.6 ข้อกำหนดทั่วไป

4.6.1 ให้ติดป้ายแสดงการใช้งานเครื่องสูบน้ำดับเพลิง, ผู้ผลิตเครื่องสูบน้ำดับเพลิง และข้อห้ามสำหรับการใช้เครื่องสูบน้ำดับเพลิง

4.6.3 มีแผ่นป้ายแสดงวิธีการแก้ไขปัญหาในกรณีฉุกเฉินที่ห้องเครื่องสูบน้ำดับเพลิง

## หมวดที่ 4

### หมวดเครื่องสูบน้ำรักษาแรงดัน (JOCKEY PUMP)

#### 1. ข้อกำหนดทั่วไป

##### 1.1 รายละเอียดคุณลักษณะทั่วไป (GENERAL)

เครื่องสูบน้ำรักษาแรงดันพร้อมตู้ควบคุมและอุปกรณ์ประกอบใช้สำหรับรักษาระดับแรงดันในเส้นท่อของระบบเครื่องสูบน้ำดับเพลิงให้คงที่แบบอัตโนมัติโดยเครื่องสูบน้ำรักษาแรงดันจะทำงานเองเมื่อแรงดันในระบบเส้นท่อ ลดลงจนถึงค่าที่กำหนดไว้และจะหยุดทำงานเมื่อแรงดันสูงขึ้นจนถึงค่าที่กำหนดไว้

##### 1.2 ขอบเขตเครื่องสูบน้ำรักษาแรงดัน(SCOPE) ประกอบด้วย

- 1.2.1 เครื่องสูบน้ำรักษาแรงดันพร้อมชุดต้นกำลัง(มอเตอร์ไฟฟ้า)
- 1.2.2 ตู้ควบคุมเครื่องสูบน้ำรักษาแรงดัน
- 1.2.3 อุปกรณ์ประกอบ

##### 1.3 มาตรฐานอ้างอิง (STANDARD AND REFERENCE)

เครื่องสูบน้ำรักษาแรงดันและตู้ควบคุม เครื่องสูบน้ำรักษาแรงดันจะต้องได้มาตรฐาน ตามนี้

- 1.3.1 มาตรฐาน NFPA-20(THE NATIONAL FIRE PROTECTION ASSOCIATION-20)
- 1.3.2 ตู้ควบคุมเครื่องสูบน้ำรักษาแรงดัน จะต้องได้ UL LISTED

(UNDERWRITERSLABORATORIES)

##### 1.4คุณสมบัติผู้แทนจำหน่าย (AUTHORIZED DISTRIBUTOR เครื่องสูบน้ำรักษาแรงดัน

1.4.1 ผู้แทนจำหน่ายเครื่องสูบน้ำรักษาแรงดัน จะต้องเป็นผู้แทนจำหน่ายและให้บริการภายในประเทศ ซึ่งได้รับการแต่งตั้งจากบริษัทผู้ผลิตอย่างเป็นทางการ โดยจะต้องแสดงหนังสือแต่งตั้งพร้อมประทับตราจากบริษัทผู้ผลิต

1.4.2 แทนจำหน่ายเครื่องสูบน้ำรักษาแรงดัน จะต้องรับผิดชอบในการประกันผลิตภัณฑ์ โดยจะต้องรับผิดชอบในการจัดหาอุปกรณ์สำหรับอำนวยความสะดวกในการติดตั้ง, การบำรุงรักษา และด้านการบริการอะไหล่

2.คุณลักษณะเฉพาะ (SPECIFITION)เป็นผลิตภัณฑ์ที่ผลิตและประกอบเป็นชุดสำเร็จจากโรงงานผู้ผลิตในทวีปยุโรป หรือประเทศอเมริกาเท่านั้น

##### 2.1 ชนิดของเครื่องสูบน้ำรักษาแรงดัน (TYPE OF JOCKY PUMP)

-VERTICAL MUTI-STAGE PUMP

-REGENERATIVE TURBINE PUMP

##### 2.1.1 เครื่องสูบน้ำรักษาแรงดันชนิด VERTICAL MULTI-STAGE PUMP

##### 2.1.1.1 ลักษณะของเครื่องสูบน้ำ

- เครื่องสูบน้ำต้องเป็นชนิด VERTICAL MULTI-STAGEPUMP จะต้องสามารถสูบน้ำและส่งน้ำได้ตามที่กำหนดไว้ในแบบ

- ท่อทางด้านดูดและทางด้านส่งต้องอยู่ในแนว CENTERLINE เดียวกันมีขนาดท่อดูดและท่อส่งน้ำเท่ากัน

#### 2.1.1.2 โครงสร้างของเครื่องสูบน้ำรักษาแรงดัน

- CASING BASEผลิตด้วยวัสดุCAST IRON
- IMPELLERS ผลิตด้วยวัสดุSTAINLESS STEEL
- STAGE CASING ผลิตด้วยวัสดุSTAINLESS STEEL
- DIFFUSERS ผลิตด้วยวัสดุ STAINLESS STEEL
- SHAFT ผลิตด้วยวัสดุSTAINLESS STEEL
- JACKET TUBE ผลิตด้วยวัสดุSTAINLESS STEEL
- INTERMEDIATE BEARING ผลิตด้วยวัสดุTUNGSTENCARBIDE
- “O” RINGS ผลิตด้วยวัสดุEPDM
- MOTOR PEDESTAL ผลิตด้วยวัสดุCAST IRON
- PUMP BASE ผลิตด้วยวัสดุ CAST IRON
- MECHANICAL SEAL FACES ผลิตด้วยวัสดุCARBON &SILICON CARBIDE

#### 2.1.2 เครื่องสูบน้ำรักษาแรงดันชนิด REGENERATIVE TURBINE PUMP

##### 2.1.2.1 ลักษณะเครื่องสูบน้ำ

- เครื่องสูบน้ำเป็นชนิด REGENERATIVE TURBINE PUMPจะต้องมีความสามารถสูบน้ำและส่งน้ำได้ตามที่กำหนดในแบบ
- เครื่องสูบน้ำจะประกอบด้วยมอเตอร์ไฟฟ้า โดยส่งกำลังผ่านข้อต่อแบบ FLEXIBLE COUPLING ซึ่งติดตั้งอยู่บนแท่นเหล็ก(COMMON STEEL BASEPLATE) โดยขนาดของมอเตอร์ไฟฟ้าและข้อต่อแบบ FLIXBLE COUPLING จะต้องเป็นไปตามข้อมูลการใช้งานของเครื่องสูบน้ำแต่ละรุ่น
- ท่อทางด้านดูดและด้านส่งจะเป็นไปตามลักษณะการใช้งานของเครื่องสูบน้ำแต่ละรุ่น

##### 2.1.2.2 โครงสร้างของเครื่องสูบน้ำรักษาแรงดัน

- CASING ผลิตด้วยวัสดุCASTIRON
- IMPELLER ผลิตด้วยวัสดุBRONZE
- SHAFT ผลิตด้วยวัสดุALLOY STEEL หรือ STAINLESS STEEL
- SHAFTSLEEVE ผลิตด้วยวัสดุBRONZEหรือ STAINLESS STEEL
- SEAL เป็นชนิด MECHANICAL SEAL ชนิดNI-RESIST หรือ CARBON & SILICON CARBIDE
- “O” RINGS ผลิตด้วยวัสดุETHYLENE PROPYLENE, BUNA-N, VITON

#### 2.2 ตู้ควบคุมเครื่องสูบน้ำรักษาแรงดัน (JOCKY PUMP CONTROLLER)

2.2.1 ตู้ควบคุมจะต้องออกแบบมาสำหรับใช้กับเครื่องสูบน้ำรักษาแรงดัน โดยใช้MOTOR STARTER เป็นแบบ DIRECT-ON-LINE หรือ STAR-DELTA (ตามมาตรฐานการไฟฟ้าฯ) ตัวตู้มีโครงสร้างแบบ FRONT ACCESS WALL MOUNTED TYPE

2.2.2 ผู้ควบคุมสามารถควบคุมเครื่องสูบน้ำให้ทำงานได้ทั้งแบบ MANUAL OPERATING และแบบ AUTOMATIC OPERATING โดยการทำงานจะเป็นแบบอัตโนมัติเมื่อความดันของน้ำในระบบต่ำกว่าที่กำหนด และจะหยุดทำงานเมื่อความดันถึงจุดที่ต้องการรักษาความดันไว้

2.2.3 เครื่องสูบน้ำดับเพลิงและเครื่องสูบน้ำรักษาแรงดัน จะต้องเป็นผลิตภัณฑ์ของผู้แทนจำหน่ายเดียวกัน เพื่อความสะดวกในการเรียกใช้บริการหลังการติดตั้ง

### 3. เอกสารประกอบการพิจารณา

3.1 เอกสารสำหรับนำเสนอขอพิจารณาใช้ มีดังต่อไปนี้

3.1.1 ต้องแนบแคตตาล็อกตัวจริง (พินท์สี) ที่มีขนาดและน้ำหนักของชุดเครื่องสูบน้ำรักษาแรงดันแสดงรายละเอียด MATERIA OF CONTRUCTION PERFORMANCE DATA

3.1.2 แบบการติดตั้งเครื่องสูบน้ำรักษาแรงดัน พร้อมอุปกรณ์ประกอบการติดตั้งกับห้องเครื่องสูบน้ำรักษาแรงดัน โดยมีวิศวกรผู้รับผิดชอบลงนามรับรองการตรวจสอบและแนบเอกสารใบประกอบวิชาชีพวิศวกรรมควบคุมตาม พรบ.สภาวิศวกร

3.1.3 เอกสารการแต่งตั้งตัวแทนจำหน่ายเครื่องสูบน้ำรักษาแรงดัน พร้อมมอเตอร์ทั้งชุด โดยตรงจากผู้ผลิตจากต่างประเทศ ที่ได้ให้การรับรองเป็นตัวแทนจำหน่ายในประเทศไทย

3.1.4 ระบบควบคุมการทำงานของเครื่องสูบน้ำรักษาแรงดันและชุดอุปกรณ์ควบคุม

3.1.5 ข้อมูลเกี่ยวกับการบำรุงรักษา รวมทั้งคำแนะนำสำหรับการทำงาน การซ่อมบำรุงประจำสำหรับเครื่องสูบน้ำรักษาแรงดันและชุดอุปกรณ์ควบคุม

### 4. การบำรุงรักษา (MAINTENANCE) และการรับประกัน

4.1 ผู้รับจ้าง (โดยบริษัทผู้ผลิตหรือตัวแทนจำหน่ายที่ถูกต้อง) จะต้องประกันเครื่องสูบน้ำรักษาแรงดันและอุปกรณ์ต่างๆเป็นระยะเวลา 2 ปี นับตั้งแต่ส่งงานงวดสุดท้ายของอาคาร หากอุปกรณ์ส่วนหนึ่งส่วนใดเกิดการชำรุดเสียหาย ผู้รับจ้างจะต้องเปลี่ยนให้ใหม่โดยจะคิดเงินเพิ่มไม่ได้ และจะต้องดำเนินการให้แล้วเสร็จนับจากวันที่ได้รับแจ้งให้ทราบโดยเร็ว

4.2 ผู้รับจ้าง (โดยบริษัทผู้ผลิตหรือตัวแทนจำหน่ายที่ถูกต้อง) จะต้องให้บริการบำรุงรักษาและซ่อมแซมอาคารบกร่องเสียหายต่างๆ โดยจะต้องมีช่างบริการแก้ไขซ่อมแซมเครื่องสูบน้ำรักษาแรงดัน ตลอด 24 ชั่วโมง และช่างบริการแก้ไขเครื่องสูบน้ำรักษาแรงดันจะต้องมาถึงอาคารที่ติดตั้งเครื่องสูบน้ำรักษาแรงดันที่มีการแจ้งเหตุเครื่องสูบน้ำรักษาแรงดันขัดข้องโดยเร็ว และจะต้องมีบันทึกรายงานการตรวจสอบทุกครั้ง สำหรับมอบให้เจ้าหน้าที่ของทางราชการ(เจ้าของสถานที่)

4.3 ผู้รับจ้าง (โดยบริษัทผู้ผลิตหรือตัวแทนจำหน่ายที่ถูกต้อง) จะต้องให้การฝึกอบรมการใช้งาน การดูแลเครื่องสูบน้ำรักษาแรงดันเบื้องต้นแก่ทางเจ้าหน้าที่ของทางราชการ ภายหลังจากการส่งมอบงานงวดสุดท้ายของอาคารให้แก่ทางราชการอย่างน้อย 1 ครั้ง หรือตามที่เจ้าหน้าที่ของทางราชการ (เจ้าของสถานที่) ร้องขอ ในระหว่างระยะเวลาแห่งการรับประกัน 2 ปี พร้อมจัดส่งคู่มือสำหรับการดังกล่าวเป็นภาษาไทย 3 ชุด ให้แก่ทางราชการด้วย

4.4 เครื่องสูบน้ำรักษาแรงดันและอุปกรณ์ทั้งหมดจะต้องเป็นของใหม่ ไม่เคยผ่านการใช้งานมาก่อน

4.5 คุณสมบัติและขนาดต่างๆ ของเครื่องสูบน้ำรักษาแรงดันจะต้องถูกต้องและสอดคล้องกับ

ห้องเครื่องที่เตรียมไว้ ซึ่งเป็นหน้าที่ของผู้รับจ้างที่จะต้องทำการติดตั้งให้ถูกต้องเหมาะสมตั้งแต่ขั้นตอนของโครงสร้าง เป็นต้นไป

4.6 ผลผลิตภัณฑหรือยี่ห้อของเครื่องสูบน้ำรักษาแรงดันที่ปรากฏในเอกสารอื่น หรือในแบบแปลนเป็นเพียงตัวอย่างผลผลิตภัณฑเท่านั้น จึงให้ถือข้อกำหนดนี้เป็นเกณฑ์หลัก

4.7 การติดตั้งเครื่องสูบน้ำรักษาแรงดันให้ติดตั้งโดยผู้ผลิตหรือผู้แทนจำหน่าย และให้เชื่อมต่อระบบไฟฟ้าของเครื่องสูบน้ำรักษาแรงดันเข้ากับระบบไฟฟ้าของอาคารจนใช้งานได้ดี

4.8 ข้อกำหนดทั่วไป

4.8.1 ให้ติดป้ายแสดงการใช้งานเครื่องสูบน้ำรักษาแรงดัน, ผู้ผลิตเครื่องสูบน้ำรักษาแรงดัน และข้อห้ามสำหรับการใช้งานเครื่องสูบน้ำรักษาแรงดัน

4.8.2 มีแผ่นป้ายแสดงวิธีการแก้ไขปัญหาในกรณีฉุกเฉินที่ห้องเครื่องสูบน้ำรักษาแรงดัน



## หมวดที่ 5

### ถังบำบัดน้ำเสียแบบชีวภาพ

#### 1. รายละเอียดและคุณลักษณะทั่วไป (GENERAL)

ถังบำบัดน้ำเสียพร้อมอุปกรณ์ประกอบระบบต่างๆที่นำมาติดตั้ง จะต้องสามารถใช้ในการบำบัดน้ำเสียจากการใช้ห้องส้วม ห้องน้ำ และน้ำเสียจากส่วนต่างๆอาคารได้ยกเว้นน้ำฝน เพื่อให้น้ำทิ้งจากการใช้งานดังกล่าวมีความสะอาดสามารถระบายลงแหล่งน้ำสาธารณะได้อย่างปลอดภัย และได้มาตรฐานน้ำทิ้งกล่าวคือเมื่อมีน้ำเสียเกิดขึ้นจากการใช้อาคาร ถังบำบัดน้ำเสียจะทำหน้าที่บำบัดน้ำเสียโดยอัตโนมัติ ผ่านกระบวนการบำบัดภายในถังด้วยระบบชีวภาพ (Biological treatment) ซึ่งอาศัยจุลินทรีย์ตามธรรมชาติในการย่อยสลายสารอินทรีย์ที่ตกค้างในน้ำทิ้งให้สะอาดตามมาตรฐานคุณภาพน้ำทิ้งของกฎกระทรวงฯ

#### 2. ขอบเขตถังบำบัดน้ำเสียแบบชีวภาพ (SCOPE)

2.1 การจัดหาติดตั้งทดสอบ ถังบำบัดน้ำเสียแบบชีวภาพ จะประกอบด้วย ถังดักไขมัน ถังบำบัดน้ำเสียรวมจากห้องครัว ถังบำบัดน้ำเสียรวมจากอาคาร ซึ่งหมายรวมถึง งานขุดดิน งานก่อสร้างฐานราก เสาค้ำ และโครงสร้างอื่นๆเพื่อรองรับถังบำบัดน้ำเสีย

2.2 งานติดตั้งอุปกรณ์ไฟฟ้าและตู้ควบคุมสำหรับใช้งานกับระบบถังบำบัดน้ำเสียแบบชีวภาพ จะต้องได้ตามมาตรฐานของการไฟฟ้านครหลวง/การไฟฟ้าส่วนภูมิภาค

2.3 งานทดสอบเดินระบบถังบำบัดน้ำเสีย และงานบำรุงรักษาตามระยะเวลา

#### 3. มาตรฐานอ้างอิง (STANDARD AND REFERENCE)

3.1 มาตรฐานของวัสดุอุปกรณ์ หรือขบวนการผลิตต้องได้รับการรับรองจากสถาบันหรือแหล่งอ้างอิงที่เชื่อถือได้

3.2 มาตรฐานของอุปกรณ์ที่ใช้ร่วมกับถังบำบัดน้ำเสีย ต้องได้มาตรฐานการผลิตที่รับรองคุณภาพได้ อาทิ ISO 9001, ISO 14001

3.3 มาตรฐานน้ำทิ้งจากอาคารตามประกาศกระทรวงวิทยาศาสตร์ เทคโนโลยีและสิ่งแวดล้อม

3.4 พระราชบัญญัติส่งเสริมและรักษาคุณภาพสิ่งแวดล้อมแห่งชาติ พ.ศ. 2535

#### 4. คุณสมบัติของผู้แทนจำหน่าย (AUTHORIZED DISTRIBUTOR)

4.1 ผู้แทนจำหน่ายถังบำบัดน้ำเสียจะต้องเป็นผู้แทนจำหน่ายและให้บริการซึ่งได้รับการแต่งตั้งจากบริษัทผู้ผลิตอย่างเป็นทางการ เพื่อให้สถานบริการสุขภาพกระทรวงสาธารณสุขใช้งานและบำรุงรักษาได้อย่างมีประสิทธิภาพ โดยจะต้องแสดงหนังสือแต่งตั้งพร้อมประทับตราของบริษัทผู้ผลิตมาให้ตรวจสอบ

4.2 ผู้แทนจำหน่ายถังบำบัดน้ำเสียต้องรับผิดชอบในการประกันการใช้งานของผลิตภัณฑ์ การบริการและคำแนะนำแก่ผู้ใช้อาคารหรือเจ้าของภายหลังการติดตั้งแล้วเสร็จ

4.3 ผู้ผลิตและผู้แทนจำหน่ายจะต้องมีวิศวกรสิ่งแวดล้อมและวิศวกรโยธา หรือสาขาที่เกี่ยวข้องตาม พรบ.สภาวิศวกรรับผิดชอบในการให้คำแนะนำ, จัดทำรายการคำนวณ,แบบและการติดตั้งถังบำบัดน้ำเสีย โดยจะต้องมีวิศวกรเป็นผู้ลงนามรับรองแบบมาด้วย

## 5. คุณลักษณะเฉพาะ (SPECIFICATION)

เป็นถังบำบัดน้ำเสียที่ผลิตและประกอบสำเร็จจากโรงงานในประเทศไทยหรือแหล่งผลิตที่สามารถตรวจสอบคุณภาพการผลิตจากผู้ว่าจ้างได้อย่างสะดวก

### 5.1 ชนิดของถังบำบัดน้ำเสียแบบชีวภาพ (TYPE OF WASTE WATER TREATMENT TANK) แบ่งเป็น

- 5.1.1 ถังดักไขมัน (GREASE TRAP) ใช้ติดตั้งในกรณีมีน้ำเสียที่เกิดจากการประกอบอาหารในครัวหรือในโรงอาหาร เพื่อแยกไขมันและเศษอาหารก่อนปล่อยลงท่อน้ำทิ้ง
- 5.1.2 ถังกรอง-กรองไร้อากาศ (SEPTIC-ANAEROBIC FILTER TANK) ใช้ติดตั้งในกรณีที่ต้องการบำบัดน้ำเสียในขั้นต้นเพื่อเก็บกัก แยกกากตะกอนหนัก และย่อยสลายสารอินทรีย์บางส่วนก่อนส่งไปบำบัดต่อในแหล่งอื่น
- 5.1.3 ถังบำบัดแบบชีวภาพประจำอาคาร (ONSITE BIOLOGICAL TREATMENT TANK) ใช้ติดตั้งในกรณีที่ต้องการบำบัดน้ำเสียประจำอาคารให้สะอาดและมีปริมาณน้ำเสียไม่มาก ตั้งแต่ 1 - 20 ลูกบาศก์เมตรต่อวัน
- 5.1.4 ถังบำบัดแบบชีวภาพแบบรวม (COMBINED BIOLOGICAL TREATMENT TANK) ใช้ติดตั้งในกรณีที่ต้องการบำบัดน้ำเสียจากอาคารโดยตรงหรือรวบรวมจากหลายอาคารเพื่อนำไปบำบัดรวมให้สะอาด โดยมีปริมาณน้ำตั้งแต่ 20 ลูกบาศก์เมตรขึ้นไป

### 5.2 ถังดักไขมัน (GREASE TRAP)

#### 5.2.1 ลักษณะของถังดักไขมันชนิดติดตั้งแบบฝังในดิน

- ต้องมีความสามารถในการดักหรือแยกไขมัน ตามแบบกำหนด
- รูปแบบของถังดักไขมันต้องสามารถฝังดินได้ทั้งใบโดยไม่แตกหรือยุบตัวตามหลักวิศวกรรมและสามารถติดตั้งท่อเข้าและออกเพื่อเชื่อมต่อกับระบบระบายน้ำของอาคารได้อย่างสะดวก
- ภายหลังการติดตั้งใช้งานจะต้องสามารถเปิดทำการดักหรือดูดเศษอาหารและไขมันภายในถังไปกำจัดทิ้งได้สะดวก

### 5.2.2 โครงสร้างของถังดักไขมันชนิดฝังดิน

- วัสดุตัวถังผลิตจากวัสดุไฟเบอร์กลาสเสริมแรง ( FIBERGLASS REINFORCED PLASTIC)
- การผลิต ผลิตด้วยวิธีพ่น(SPRAY UP) หรือ ด้วยวิธีพันท่อ (FILAMENTWINDING)
- ความหนาถัง
  - ต้องไม่น้อยกว่า 4 มิลลิเมตร สำหรับถังมีความจุตั้งแต่ 1 - 5 ลบ.ม.
  - ต้องไม่น้อยกว่า 8 มิลลิเมตร สำหรับถังมีความจุตั้งแต่ 6 ลบ.ม.ขึ้นไป
- ส่วนประกอบของถังดักไขมันมีส่วนประกอบหลัก 2 ส่วนได้แก่
  1. ส่วนแยกกากและไขมัน 1 (SOLID AND GREASE SEPARATION 1)  
ทำหน้าที่ดักขยะ ดักเศษอาหาร และไขมันเบื้องต้น ก่อนระบายผ่านแผ่นกั้นภายในเพื่อแยกไขมันต่อในส่วนที่ 2
  2. ส่วนดักและแยกไขมัน 2(GREASE SEPARATOR CHAMBER 2)  
ทำหน้าที่แยกไขมันต่อจากส่วนแรก ส่วนที่เป็นน้ำใสจะไหลล้นออกที่ท่อทางออกสำหรับไขมันส่วนเกินจะถูกทำการแยกไขมันให้ลอยขึ้นด้านบนเพื่อรอการกำจัด
- ท่อภายในถังดักไขมัน ใช้ท่อวัสดุไฟเบอร์กลาสหรือท่อ PVC. พร้อมข้อต่อ CLASS8.5 โดยเชื่อมต่อแบบใช้น้ำยาประสานท่อ

## 5.3 ถังบำบัดแบบเกรอะ-กรองไร้อากาศ (SEPTIC-ANAEROBIC FILTER TANK)

### 5.3.1 ลักษณะของถังบำบัดแบบเกรอะ-กรองไร้อากาศ

- ต้องมีความสามารถในการบำบัดน้ำเสียได้ตามแบบกำหนด
- โครงสร้างของถังบำบัดน้ำเสียต้องสามารถฝังดินได้ทั้งใบโดยไม่แตกหรือไม่ยุบตัวตามหลักการออกแบบทางวิศวกรรมและสามารถติดตั้งเชื่อมต่อท่อเข้า
  - ออกของน้ำทิ้งจากอาคารได้โดยตรง
- ภายหลังการติดตั้งใช้งานต้องสามารถเปิดเพื่อทำสูบกากตะกอน บำรุงรักษา และดูแลอุปกรณ์ของถังได้สะดวกจากด้านนอกของถัง

### 5.3.2 โครงสร้างของถังบำบัดแบบเกรอะ-กรองไร้อากาศ

#### 5.3.2.1 โครงสร้างภายนอก

- รูปทรงถังทรงเหลี่ยมหรือกลมพร้อมฝาปิด
- วัสดุผลิตตัวถัง ผลิตด้วยไฟเบอร์กลาสเสริมแรง ( FIBERGLASS REINFORCED PLASTIC) สามารถตั้งอยู่ได้ด้วยตัววัสดุเองโดยไม่ต้องตามหรือเสริมวัสดุอย่างอื่น
- การผลิต ผลิตด้วยวิธีพ่น (SPRAY UP) หรือด้วยวิธีพันท่อ (FILAMENTWINDING)

- ความหนาถึง

ต้องไม่น้อยกว่า 4 มิลลิเมตร สำหรับถึงความจุตั้งแต่ 1 - 5 ลบ.ม.

ต้องไม่น้อยกว่า 5 มิลลิเมตร สำหรับถึงความจุตั้งแต่ 6 - 15 ลบ.ม.

และไม่น้อยกว่า 8 มิลลิเมตร กรณีถึงความจุตั้งแต่ 16 - 20 ลบ.ม.

- การเสริมแรงโครงสร้างถึง จะต้องมีส่วน (RIB)แบบในตัวหรือเสริมที่ผิวนอกถึงเพื่อป้องกันถึงแตก โดยต้องใช้เป็นวัสดุไฟเบอร์กลาสเท่านั้น

- การเชื่อมต่อถึงให้ใช้วัสดุไฟเบอร์กลาสในการเชื่อมประสานถึงจนเป็นเนื้อเดียวกัน

- ท่อเข้า - ออกของถึง ใช้เป็นท่อ PVC. CLASS 8.5 พร้อมข้อต่อยึดหยุ่นขนาดให้คำนวณตามปริมาณน้ำเสียที่ต้องระบายเข้า-ออกตามหลักวิศวกรรมสิ่งแวดล้อม

- การติดตั้งท่อของถึงบำบัดน้ำเสียให้เจาะและยึดท่อของถึงด้วยการคว้านและประสานรอยต่อด้วยวัสดุไฟเบอร์กลาสทั้งด้านนอกและในถึงด้วยการทาทับบจนสุดข้อต่อเพื่อความแข็งแรง

- ฝาถึง ผลิตจากวัสดุไฟเบอร์กลาสหรือพลาสติกที่สามารถรับแรงกดทับจากคนเหยียบได้หรือเหล็กหล่อตามที่กำหนดในแบบ

#### 5.3.2.2 โครงสร้างภายใน

- แผงกั้นในถึงใช้วัสดุไฟเบอร์กลาสเสริมแรงความหนาไม่น้อยกว่า 3 มม.

- วัสดุยึดจับชิ้นงาน น็อต(NUT) และโบลต์ (BOLT)ใช้เป็นSTAINLESS

- ห้องสำหรับบรรจุสื่อชีวภาพ: โครงของห้องใช้โครงวัสดุไฟเบอร์กลาสความหนา 2 มิลลิเมตรหนาและค้ำทั้งด้านบนและล่างของสื่อชีวภาพ

- ตาข่ายกันหลุดสำหรับสื่อชีวภาพ .ใช้ตาข่ายโพลีเอทิลีน (POLYETHYLENE) ตาห่าง 1,2 นิ้วรัดด้วยสายรัดพลาสติก (CABLE TIE)

- สื่อชีวภาพผลิตจากวัสดุพีวีซี.แข็ง (RIGID PVC.), โพลีเอทิลีน

(POLYETHYLENE)พื้นที่ผิวไม่น้อยกว่า 100 ตารางเมตรต่อลูกบาศก์เมตร และมีค่าความกลวงของตัวกรองที่ 90% ขึ้นไป

#### 5.3.3 ขั้นตอนการทำงานของถึงบำบัดแบบเกรอะ-กรองไร้อากาศ

ถึงบำบัดแบบเกรอะ-กรองไร้อากาศ จะแบ่งการทำงานออกเป็น 2 ขั้นตอนตั้งแต่น้ำเสียเริ่มเข้าถึงจนระบายออกไปถึง ได้แก่

1. ส่วนแยกกากและตกตะกอนขั้นต้น (PRIMARY SEDIMENTATION CHAMBER) ทำหน้าที่ในการแยกกากตะกอนหนัก (SOLIDS) และตะกอนเบา (SCUM) ในขั้นต้นเพื่อลดความสกปรกและความขุ่นของของน้ำเสียลง (ค่าบีโอดี. (BOD.) ก่อนระบายส่วนในสไปยังถึงกรองไร้อากาศ

2. ส่วนกรองไร้อากาศ (ANAEROBIC FILTRATION CHAMBER) ทำหน้าที่บำบัดน้ำเสีย ต่อจากส่วนแรกด้วยจุลินทรีย์ชนิดไม่ใช้อากาศ (ANAEROBIC BACTERIA) ที่ถูกเลี้ยงไว้ในชั้นตัวกรองที่จัดเตรียมไว้ โดยในชั้นตอนดังกล่าวจุลินทรีย์สามารถลดค่าความสกปรกของน้ำ (BOD.) และต้านทานภาวะเฉียบพลัน (SHOCK LOAD) จากสารแปลกปลอม อาทิ น้ำยาล้างจานสารซักล้าง และภาวะกรด ต่าง ให้บรรเทาลงเพื่อให้ระบบไม่ได้รับความเสียหายก่อนนำไปบำบัดต่อในแหล่งอื่น
3. ส่วนฆ่าเชื้อโรค (DISINFECTION CHAMBER) กรณีกำหนดในแบบ: ต้องมีการฆ่าเชื้อโรค ทำหน้าที่ฆ่าเชื้อโรคด้วยสารคลอรีนกลุ่มโซเดียมไฮโปคลอไรด์ชนิดน้ำพร้อมถังเก็บสารเคมีปริมาตรไม่น้อยกว่า 100 ลิตร, เครื่องปัมพ์จ่ายสารคลอรีนอัตโนมัติ พร้อมชุดควบคุมอัตโนมัติ เพื่อลดปริมาณจุลินทรีย์ปนเปื้อนที่อาจก่อให้เกิดภาวะ การติดเชื้อในแหล่งน้ำ (กรณีกำหนดในแบบ)

#### 5.4 ถังบำบัดแบบชีวภาพประจำอาคาร(ONSITE BIOLOGICAL TREATMENT TANK)

##### 5.4.1 ลักษณะของถังบำบัดแบบชีวภาพประจำอาคาร

- ต้องมีความสามารถในการบำบัดน้ำเสียได้ตามแบบกำหนด
- โครงสร้างของถังบำบัดน้ำเสียต้องสามารถฝังดินได้ทั้งใบโดยไม่แตกหรือไม่ยุบตัวตามหลักการออกแบบทางวิศวกรรม และสามารถติดตั้งเชื่อมต่อท่อเข้า – ออกของน้ำทิ้งจากอาคารได้โดยตรง
- ภายหลังการติดตั้งใช้งานต้องสามารถเปิดเพื่อทำการสูบล้างทำความสะอาด และดูแลอุปกรณ์ของถังได้สะดวกจากด้านนอกของถัง

##### 5.4.2 โครงสร้างของถังบำบัดแบบชีวภาพประจำอาคาร

###### 5.4.2.1 โครงสร้างภายนอก

- รูปทรงถัง เป็นทรงเหลี่ยมหรือกลมพร้อมฝาปิด
- วัสดุทำตัวถัง ไฟเบอร์กลาสเสริมแรง ( FIBERGLASS REINFORCED PLASTIC) สามารถตั้งอยู่ได้ด้วยตัววัสดุเองโดยไม่ต้องตามหรือเสริมวัสดุอย่างอื่น
- การผลิต ด้วยวิธีพ่น (SPRAY UP) หรือ ด้วยวิธีพันท่อ (FILAMENTWINDING)
- ความหนาถัง
  - ไม่น้อยกว่า 4 มิลลิเมตรกรณีถังมีความจุตั้งแต่ 1-5 ลบ.ม.
  - ไม่น้อยกว่า 5 มิลลิเมตรกรณีถังมีความจุตั้งแต่ 6 - 15 ลบ.ม.
  - ไม่น้อยกว่า 8 มิลลิเมตร กรณีถังมีความจุตั้งแต่ 16 - 20 ลบ.ม.
- การเสริมแรงกันแตก มีสัน ( RIB )แบบในตัว หรือเสริมที่ผิวนอกถังเพื่อกันแตกด้วยวัสดุไฟเบอร์กลาสเท่านั้น
- การเชื่อมต่อถัง ให้ใช้วัสดุไฟเบอร์กลาสในการเชื่อมประสานถังจนเป็นเนื้อเดียวกัน

- ท่อเข้า -ออกของถัง ท่อ PVC. CLASS8.5 พร้อมข้อต่อยึดหยุ่น ขนาดให้คำนวณตามปริมาณน้ำเสียที่ต้องระบายเข้า-ออกตามหลักวิศวกรรมสิ่งแวดล้อม การติดตั้งท่อของถังบำบัดน้ำเสียให้เจาะและยึดท่อของถังด้วยการคว้านและประสานรอยต่อด้วยวัสดุไฟเบอร์กลาสทั้งด้านนอกและในถังด้วยการทาทับบจนสุดข้อต่อเพื่อความแข็งแรง
- ฝาถัง ทำจากวัสดุไฟเบอร์กลาสหรือพลาสติกที่สามารถรับแรงกดทับจากคนเหยียบได้หรือเหล็กหล่อตามแบบกำหนด

#### 5.4.2.1 โครงสร้างภายใน

- แผงกั้น ใช้วัสดุไฟเบอร์กลาสเสริมแรงความหนาไม่น้อยกว่า 3 มม.
- วัสดุยึดจับชิ้นงาน น็อต(NUT) และโบลต์ (BOLT)เป็นสแตนเลส
- ห้องสำหรับบรรจุสื่อชีวภาพ โครงสร้างของห้องใช้โครงไฟเบอร์กลาสความหนา 2 มิลลิเมตร เพื่อหนุนและค้ำทั้ง ด้านบนและล่างของสื่อชีวภาพ
- ตาข่ายกันหลุด ตาข่ายโพลีเอทิลีน (POLYETHYLENE) ตาข่าย 1,2 นิ้วรัดด้วยสายรัดพลาสติก (CABLE TIE)
- วัสดุยึดจับ น็อต (NUT) และโบลต์ (BOLT) เป็นสแตนเลส
- สื่อชีวภาพ ผลิตจากพีวีซี.แข็ง (RIGID PVC.), โพลีเอทิลีน (POLYETHYLENE) พื้นที่ผิวไม่น้อยกว่า 100 ตารางเมตรต่อลูกบาศก์เมตร ความพรุนของตัวกรองอัตราส่วน 90 % ขึ้นไป
- ท่อจ่ายอากาศ ใช้ท่อPVC CLASS 8.5 พร้อมวาล์วปิด-เปิด

#### 5.4.2.2 อุปกรณ์ไฟฟ้า

- เครื่องเป่าอากาศ ขนาดการจ่ายอากาศตั้งแต่ 20 - 200 ลิตรต่อนาที
- แหล่งจ่ายไฟ (POWER SUPPLY) 220 V
- ความถี่ (RATE FREQUENCY) 50 HZ
- แรงดัน (RATE PRESSURE) 0.11 - 0.2 bar ( 1.56 - 2.84psig)
- การกินไฟ (POWER CONSUMPTION) 25 - 215 watt

#### 5.4.3 ขั้นตอนการทำงานของถังบำบัดแบบชีวภาพประจำอาคาร

แบ่งการทำงานเป็น 5 ขั้นตอนตั้งแต่เริ่มน้ำเสียเริ่มเข้าถังจนระบายออกไปทิ้ง ได้แก่

1. ส่วนแยกกากและตกตะกอนขั้นต้น (PRIMARY SEDIMENTATION CHAMBER) ทำหน้าที่ในการแยกกากตะกอนหนัก (SOLIDS) และตะกอนเบา (SCUM)ในขั้นต้นเพื่อลดความสกปรกและความขุ่นของของน้ำเสียลง (ค่าบีโอดี.(BOD.) ก่อนระบายส่วนใสเข้าไปยังถังกรองไร้อากาศ
2. ส่วนกรองไร้อากาศ (ANAEROBIC FILTRATION CHAMBER) ทำหน้าที่บำบัดน้ำเสียต่อจากส่วนแรกด้วยจุลินทรีย์ชนิดไม่ใช้ออกซิเจน (ANAEROBIC BACTERIA) ที่ถูกเลี้ยงไว้ในชั้นตัวกรองที่จัดเตรียมไว้ โดยในชั้นตอน ดังกล่าวจุลินทรีย์สามารถลดค่าความ

สกปรกของน้ำ(BOD.) และต้านทานภาวะเฉียบพลัน(SHOCK LOAD) จากสารแปลกปลอม อาทิ น้ำยาล้างจานสารซักล้าง และภาวะกรด-ด่าง ให้บรรเทาลงเพื่อให้เกิดความเสียหายต่อประสิทธิภาพการทำงานของแบคทีเรียในระบบ

3. ส่วนบำบัดแบบเติมอากาศผ่านผิวตัวกลาง (CONTACT AERATION CHAMBER) เป็นขั้นตอนการบำบัดน้ำเสียด้วยวิธีการเติมอากาศผ่านชั้นตัวกลางโดยอาศัยการทำงานของจุลินทรีย์ชนิดใช้อากาศ (AEROBIC BACTERIA) ทำการย่อยสลายสิ่งสกปรกในน้ำจนใสสะอาดผ่านขั้นตอนการทำงานของตัวกรองชีวภาพ (BIOSYNTHESIS MEDIA) แบบ 3 ขั้นตอน ได้แก่

3.1 ATTACH FUNCTION คือการอาศัยการยึดเกาะของจุลินทรีย์ชนิดมีเมือกคล้ายกาวทำการจับกินของเสียในน้ำและเพิ่มจำนวนในเวลาเดียวกัน โดยจะสังเกตเห็นเมือกสีน้ำตาลบนผิวตัวกลาง

3.2 FILTER FUNCTION ในขณะที่มีการย่อยสลายสิ่งสกปรกนั้น ตัวกลางที่ถูกบรรจุในห้องตัวกลางจะมีหน้าที่ในการกรอง น้ำ และเก็บกักน้ำให้ได้เวลาเก็บกักตามการออกแบบ ทำให้น้ำที่ไหล ผ่านตัวกรองมีความใสขึ้นเมื่อเทียบกับบ่อแรกๆ

3.3 RETAIN FUNCTION คือการเก็บกักจุลินทรีย์ให้คงไว้ในระบบและมีปริมาณมากเพียงพอที่จะย่อยสลายค่า BOD.ให้มีความสะอาดจนได้มาตรฐานที่กำหนดสามารถระบายทิ้งได้แหล่งจ่ายอากาศที่ทำหน้าที่จ่ายอากาศที่มีออกซิเจนปะปนอยู่จะใช้เป็นเครื่องเติมอากาศ ชนิดสร้างอากาศด้วยการทำงานของระบบกระตุกตัวของแผ่นยางในห้องอัดอากาศ(DIAPHRAGM AIR PUMP) หรือใช้เป็นเครื่องเป่าอากาศ (AIR BLOWER)จนได้ปริมาณออกซิเจนตามการออกแบบที่ได้คำนวณไว้ แล้วจ่ายอากาศไปยังท่อจ่ายอากาศที่จัดเตรียมไว้ที่ด้านล่างของถังเพื่อจ่ายอากาศแบบย้อนขึ้น

(UP FLOW) ผ่านท่อกระจายอากาศหรือจานจ่ายอากาศ (DIFFUSER)ไปยังพื้นผิวของตัวกรองที่ติดตั้งและมีจุลินทรีย์ยึดเกาะอยู่

4. ส่วนตกตะกอนจุลินทรีย์ (SECONDARY SEDIMENTATION CHAMBER)ทำหน้าที่แยกน้ำสะอาดและตัวจุลินทรีย์ออกจากกันเพื่อนำจุลินทรีย์กลับไปใช้งานใหม่ น้ำทิ้งที่ใสได้มาตรฐานสามารถระบายทิ้งได้จากส่วนนี้ ภายในจะทำการติดตั้งท่อคืนตะกอนที่สามารถสูบน้ำตะกอนส่วนเกินที่บริเวณด้านล่างของถังด้วยวิธีการยกตัวด้วยอากาศ (AIR LIFT) จากเครื่องเป่าอากาศกลับไปยังถังเติมอากาศเดิมซึ่งเป็นการเวียนตะกอนกลับไปใช้ย่อยสลายน้ำเสียใหม่อีก

5. ส่วนฆ่าเชื้อโรค (DISINFECTION CHAMBER) กรณีกำหนดในแบบต้องมีการฆ่าเชื้อโรค ทำหน้าที่ฆ่าเชื้อโรคด้วยสารประกอบคลอรีนกลุ่มไฮโปคลอไรต์ชนิดน้ำพร้อมถังเก็บสารเคมีปริมาตรไม่น้อยกว่า 100 ลิตรและเครื่องปั๊มจ่ายสารคลอรีน

พร้อมชุดควบคุมอัตโนมัติ เพื่อลดปริมาณจุลินทรีย์ปนเปื้อนที่อาจก่อให้เกิดภาวะการติดเชื้อในแหล่งน้ำ (กรณีที่กำหนดในแบบ)

## 5.5 ถังบำบัดแบบชีวภาพแบบรวม (COMBINE BIOLOGICAL TREATMENT TANK)

### 5.5.1 ลักษณะของถังบำบัดแบบชีวภาพแบบรวม

- ต้องมีความสามารถในการบำบัดน้ำเสียได้ตามแบบกำหนด
- โครงสร้างของถังบำบัดน้ำเสียต้องสามารถฝังดินได้ทั้งใบโดยไม่แตกหรือไม่ยุบตัวตามหลักการออกแบบทางวิศวกรรมและสามารถติดตั้งเชื่อมต่อท่อเข้า-ออกของน้ำทั้งจากอาคารได้โดยตรง
- ภายหลังการติดตั้งใช้งานต้องสามารถเปิดเพื่อทำการสูบล้างและดูแลอุปกรณ์ของถังได้สะดวกจากด้านนอกของถัง

### 5.5.2 โครงสร้างของถังบำบัดแบบชีวภาพแบบรวม

#### 5.5.2.1 โครงสร้างภายนอก

- รูปทรงถัง ทรงแคปซูลแนวนอน ขนาดเส้นผ่าศูนย์กลางตั้งแต่ 2.5, 3.0 และ 3.5 เมตร
- วัสดุทำตัวถัง ไฟเบอร์กลาสเสริมแรง (FIBERGLASS REINFORCED PLASTIC) สามารถตั้งอยู่ได้ด้วยตัววัสดุเองโดยไม่ต้องตามหรือเสริมวัสดุอย่างอื่น อาทิ การตามด้วยเหล็ก
- การผลิต ผลิตด้วยวิธีพันท่อ (FILAMENT WINDING) แบบยาวตลอดถัง
- ความหนาถัง
  - ไม่น้อยกว่า 9 มิลลิเมตร กรณีถังมีความจุตั้งแต่ 20 - 50 ลบ.ม. หรือถังที่มีขนาดเส้นผ่าศูนย์กลาง 2.50 เมตร
  - ไม่น้อยกว่า 12 มิลลิเมตร กรณีถังมีความจุตั้งแต่ 51 - 70 ลบ.ม. หรือถังที่มีขนาดเส้นผ่าศูนย์กลาง 3.0 เมตร
  - ไม่น้อยกว่า 15 มิลลิเมตร กรณีถังมีความจุตั้งแต่ 71 - 100 ลบ.ม. หรือถังที่มีขนาดเส้นผ่าศูนย์กลาง 3.5 เมตร
- การเสริมแรงกันแตก มีสัน (RIB) แบบในตัวหรือเสริมที่ผิวนอกถังเพื่อกันแตกด้วยวัสดุไฟเบอร์กลาสเท่านั้น
- การเชื่อมต่อถัง ให้ใช้วัสดุไฟเบอร์กลาสในการเชื่อมประสานถังจนเป็นเนื้อเดียวกัน
- ท่อทาง เข้า-ออกของถัง ใช้เป็นท่อวัสดุ PVC. CLASS 8.5 ขนาดให้คำนวณตามปริมาณน้ำเสียที่ต้องระบายเข้า-ออกตามหลักวิศวกรรมสิ่งแวดล้อม การติดตั้งท่อของถังบำบัดน้ำเสียให้เจาะและยึดท่อของถังด้วยการคว้านและประสานรอยต่อด้วยวัสดุไฟเบอร์กลาสทั้งด้านนอกและในถังด้วยการทาทับบจนสุดข้อต่อเพื่อความแข็งแรง
- ฝาถัง ผลิตจากวัสดุไฟเบอร์กลาสหรือพลาสติกที่สามารถรับแรงกดทับจากคนเหยียบได้ หรือจากวัสดุเหล็กหล่อตามที่กำหนดในแบบ
- ขาถัง ผลิตจากวัสดุไฟเบอร์กลาสทั้งชิ้นโดยโอบรอบถังด้านล่างไม่น้อยกว่าครึ่งหนึ่งของเส้นรอบวงถัง



#### 5.5.2.2 โครงสร้างภายใน

- แผงกัน ใช้วัสดุไฟเบอร์กลาสเสริมแรงความหนาไม่น้อยกว่า 5 มม.
- ห้องสำหรับบรรจุสื่อชีวภาพ น็อต (NUT) และโบลต์ (BOLT) เป็นสแตนเลส
- ห้องสำหรับบรรจุสื่อชีวภาพโครงสร้างของห้องใช้โครงไฟเบอร์กลาสความหนา 3 มิลลิเมตรหนาและค้ำทั้งด้านบนและล่างของสื่อชีวภาพวัสดุยึดจับใช้ตาข่ายโพลีเอทิลีน(POLYETHYLENE) ตาห่าง 2 นิ้ว รััดด้วยสายรัดพลาสติก (CABLE TIE)น็อต (NUT) และโบลต์ (BOLT) เป็นสแตนเลส การเชื่อมประสาน ใช้ไฟเบอร์กลาสทาห้บด้วยมือจนเป็นเนื้อเดียวกัน
- สื่อชีวภาพผลิตจากพีวีซีแข็ง (RIGID PVC.) หรือโพลีเอทิลีน(POLYETHYLENE) พื้นที่ผิวไม่น้อยกว่า 100 ตารางเมตรต่อลูกบาศก์เมตรอัตราส่วนความพรุนของตัวกรองมีขนาด 90% ขึ้นไป
- ท่อจ่ายอากาศ ท่อพีวีซี CLASS 8.5 พร้อมวาล์วปิด-เปิด

#### 5.5.3 อุปกรณ์ไฟฟ้า

##### 5.5.3.1 เครื่องเติมอากาศสำหรับเติมอากาศในถังอัดอากาศ

1. ชนิดโรตารีแบบสามแกน (THREE LOBE ROTOR BLOWER)
  - โครงสร้างอุปกรณ์ประกอบด้วย MOTOR,COMMON BASE,BELT GUARD,SUCTION SILENCER, DISCHARGE SILENCER,RELIEF VALE, FLEXIBLE JOINTและ VIBRATION ISOLATOR
  - อัตราการจ่ายอากาศ ปริมาณการจ่ายอากาศและกำลังแรงแม่ค่านวนจากปริมาณ BOD. ที่ต้องกำจัด
- 2.ชนิดไดอะแฟรม (DIAPHRAGM TYPE)
  - แหล่งจ่ายไฟ (POWER SUPPLY) แรงดัน 220 V หรือ380 V ตามที่กำหนดในแบบหรือตามมาตรฐานการติดตั้งของผู้ผลิต
  - เฟสไฟฟ้า (PHASE) 1 PHASE หรือ 3 PHASE ตามที่กำหนดในแบบหรือตามมาตรฐานการติดตั้งของผู้ผลิต
  - ความถี่ (RATE FREQUENCY) 50 Hz
  - แรงดัน (RATE PRESSURE)ไม่น้อยกว่า0.3kg.f/cm<sup>2</sup>.

##### 5.5.3.2 เครื่องเป่าอากาศสำหรับเติมอากาศในถังตะกอน

1. ชนิดโรตารีแบบสามแกน (THREE LOBES ROTOR BLOWER)
  - โครงสร้างประกอบด้วย MOTOR,COMMON BASE, BELT GUARD,SUCTION SILENCER, DISCHARGE SILENCER,RELIEF VALE, FLEXIBLE JOINT, VIBRATION ISOLATOR

- อัตราการจ่ายอากาศ ขนาดการจ่ายอากาศและกำลังม้าคำนวณจากปริมาณการคืนตะกอนแก่ระบบ
- แหล่งจ่ายไฟ (POWER SUPPLY) แรงดัน 220 V หรือ 380 V ตามที่กำหนดในแบบหรือตามมาตรฐานการติดตั้งของผู้ผลิต
- เฟสไฟฟ้า (PHASE) 1 PHASE หรือ 3 PHASE ตามที่กำหนดในแบบหรือตามมาตรฐานการติดตั้งของผู้ผลิต
- ความถี่ (RATE FREQUENCY) 50 Hz
- แรงดัน (RATE PRESSURE) ไม่น้อยกว่า 0.2kg.f/cm<sup>2</sup>.

#### 5.5.3.3 เครื่องสูบน้ำสำหรับระบายน้ำทิ้งกรณีท่อระบายไม่ได้ระดับ

- ชนิดของปั๊ม ต้องเป็นชนิดไม่อุดตัน (NON-CLOG TYPE)
- โครงสร้าง ให้นำเสนอประเภทของปั๊มเพื่อให้เหมาะกับการใช้งานและจะต้องขอพิจารณาอนุมัติก่อนใช้
- อัตราการสูบ ขนาดสูบน้ำไม่น้อยกว่า 100 ลิตรต่อนาที
- แหล่งจ่ายไฟ (POWER SUPPLY)แรงดัน 220 V หรือ 380 V ตามที่กำหนดในแบบหรือตามมาตรฐานการติดตั้งของผู้ผลิต
- เฟสไฟฟ้า (PHASE) 1 PHASE หรือ 3 PHASE ตามที่กำหนดในแบบหรือตามมาตรฐานการติดตั้งของผู้ผลิต
- ความถี่ (RATE FREQUENCY) 50 Hz
- กำลังของปั๊ม (POWER) ไม่น้อยกว่า 0.4 KW.
- หัวน้ำ (HEAD) ไม่น้อยกว่า 4 เมตร
- จำนวนที่ใช้ อย่างน้อย 2 ชุด

#### 5.5.3.4 ลูกลอย 4 ระดับ

เป็นลูกลอยชนิดปรอทแบบหน้าสัมผัส (MERCURY CONTACT FLOAT SWITCH)

วัสดุภายนอกทำจาก พลาสติกหรือABSใช้ไฟแบบ 24 V.

การทำงานของวงจรประกอบด้วย

- ลูกลอยลูกที่ 1 ทำหน้าที่ตัดต่อสัญญาณ และตัดการทำงานเมื่อน้ำแห้ง (RUN DRY PROTECT)
- ลูกลอยลูกที่ 2 ทำหน้าที่สั่งการให้เครื่องสูบน้ำชุดที่ 1 ทำงานและสลับการทำงานกับเครื่องสูบน้ำชุดที่ 2 ด้วยอุปกรณ์ ปิด-เปิดสลับกันทำงาน (LATCHING RELAY)
- ลูกลอยลูกที่ 3 ทำหน้าที่สั่งการให้เครื่องสูบน้ำชุดที่ 1 และเครื่องสูบน้ำชุดที่ 2 ทำงานพร้อมกันเมื่อระดับน้ำสูงถึงระดับลูกลอย
- ลูกลอยลูกที่ 4 ทำหน้าที่สั่งการให้ไฟแจ้งเตือน(WARNING LIGHT)กระพริบเตือนและส่งเสียงแจ้งเตือนในกรณีที่มีปริมาณน้ำมากผิดปกติเกินกว่าที่กำลังเครื่องสูบน้ำจะสูบได้

## 5.5.3.5 ตู้ควบคุม

จะทำหน้าที่สั่งการควบคุมการทำงานของอุปกรณ์ ที่ใช้ในถังบำบัดน้ำเสียแบบชีวภาพโดยสามารถควบคุมการทำงานของเครื่องเติมอากาศ เครื่องสูบน้ำลูกลอย และระบบสูบน้ำจ่ายคลอรีน ให้เป็นไปตามวัตถุประสงค์ที่ได้ออกแบบไว้ โดยมีข้อกำหนดสำคัญดังนี้

1. แผงควบคุมต้องเป็นไปตามมาตรฐาน IP 45 เป็นอย่างน้อย
2. ตู้ควบคุมเป็นชนิดบาน 2 ชั้นสามารถป้องกันฝุ่น ความชื้น และการเกิดสนิมในแผงวงจร และต้องจัดสายและประกอบสายไฟ สำเร็จรูปมาจากโรงงานผู้ผลิตพร้อมซีล (seal) กันสกปรก โดยภายในต้องแนบแบบแสดงการทำงานของตู้ อาทิ :  
SINGLELINE DIAGRAM, CONTROL DIAGRAM, LOAD EQUIPMENTS, DIMENSION ของตู้ เป็นต้น
3. การทำงานของตู้ต้องสามารถใช้งานได้ทั้งแบบอัตโนมัติ (AUTOMATIC) และตามสั่ง (MANUAL)
4. แผงควบคุมต้องประกอบด้วยอุปกรณ์ต่างๆอย่างน้อย ดังต่อไปนี้
  - MAIN AND SUB CIRCUIT BREAKER
  - MAGNETIC CONTROLLER, OVERLOAD PROTECT
  - TIMER แบบแยกคู่มืออิสระของ BLOWER แต่ละตัว
  - SWITCH ON. OFF. AUTO พร้อม LAMP บอกการทำงาน
  - PUSH BUTTON SWITCH
  - WARNING LIGHT
  - LABEL บอกตำแหน่งและหน้าที่อุปกรณ์
  - สัญญาณเสียงเตือนการทำงานผิดปกติ

## 5.5.4 ขั้นตอนการทำงานของถังบำบัดแบบรวม

แบ่งการทำงานเป็น 5 ขั้นตอนตั้งแต่เริ่มน้ำเสียเริ่มเข้าถังจนระบายออกไปทิ้ง ได้แก่

1. ส่วนแยกกากและตกตะกอนขั้นต้น (PRIMARY SEDIMENTATION CHAMBER) ทำหน้าที่ในการแยกกากตะกอนหนัก (SOLIDS) และ ตะกอนเบา (SCUM) ในขั้นต้นเพื่อลดความสกปรกและความขุ่นของของน้ำเสียลง ค่าบีโอดี.(BOD.) ก่อนระบายส่วนน้ำใสเข้าไปยังถังกรองไร้อากาศ
2. ส่วนกรองไร้อากาศ (ANAEROBIC FILTRATION CHAMBER) ทำหน้าที่บำบัดน้ำเสียต่อจากส่วนแรกด้วยจุลินทรีย์ชนิดไม่ใช้อากาศ (ANAEROBIC BACTERIA) ที่ถูกเลี้ยงไว้ในชั้นตัวกรองที่จัดเตรียมไว้ โดยในขั้นตอนนี้ดังกล่าว จุลินทรีย์สามารถลดค่าความสกปรกของน้ำ(BOD.) และต้านทานภาวะเฉียบพลัน (SHOCK LOAD) จากสารแปลกปลอม อาทิ น้ำยาล้างจาน สารซักล้าง และภาวะกรด-ด่าง ให้บรรเทาลงเพื่อไม่ให้เกิดผลเสียต่อประสิทธิภาพการบำบัดของระบบ

3. ส่วนบำบัดแบบเติมอากาศผ่านผิวตัวกลาง (CONTACT AERATION CHAMBER) เป็นขั้นตอนการบำบัดน้ำเสียด้วยวิธีการเติมอากาศผ่านชั้นตัวกลาง โดยอาศัยการทำงานของจุลินทรีย์ชนิดใช้อากาศ(AEROBIC BACTERIA) ทำการย่อยสลายสิ่งสกปรกในน้ำจนใสสะอาดผ่านขั้นตอนการทำงานของตัวกรองชีวภาพ(BIOSYNTHESIS MEDIA) แบบ 3 ขั้นตอน ได้แก่
  - 3.1 ATTACH FUNCTION คือการอาศัยการยึดเกาะของจุลินทรีย์ชนิดมีเมือกคล้ายกาวทำการจับกินของเสียในน้ำและเพิ่มจำนวนในเวลาเดียวกันโดยจะสังเกตเห็นเมือกสีน้ำตาลบนผิวตัวกลาง
  - 3.2 FILTER FUNCTION ในขณะที่มีการย่อยสลายสิ่งสกปรกนั้นตัวกลางที่ถูกบรรจุในห้องตัวกลางจะมีหน้าที่ในการกรองน้ำและเก็บกักน้ำให้ได้เวลาเก็บกักตามการออกแบบ ทำให้น้ำที่ไหลผ่านตัวกรองมีความใสขึ้นเมื่อเทียบกับบ่อแรกๆ
  - 3.3 RETAIN FUNCTION คือการเก็บกักจุลินทรีย์ให้คงไว้ในระบบและมีปริมาณมากเพียงพอที่จะย่อยสลายค่า BOD.ให้มีความสะอาดจนได้มาตรฐานที่กำหนดสามารถระบายทิ้งได้แหล่งจ่ายอากาศที่ทำหน้าที่จ่ายอากาศที่มีออกซิเจนปะปนอยู่เป็นเครื่องเป่าอากาศชนิดสร้างอากาศด้วยการทำงานของระบบอัดอากาศจนได้ปริมาณออกซิเจนตามต้องการแล้วจ่ายอากาศผ่านไปยังท่อจ่ายอากาศที่จัดเตรียมไว้ที่ด้านล่างของถังเพื่อจ่ายอากาศแบบย้อนขึ้น (UP FLOW) ผ่านพื้นผิวของตัวกรองที่ติดตั้งและมีจุลินทรีย์ยึดเกาะอยู่
4. ส่วนตกตะกอนจุลินทรีย์ (SECONDARY SEDIMENTATION CHAMBER) ทำหน้าที่แยกน้ำสะอาดและตัวจุลินทรีย์ออกจากกันเพื่อนำจุลินทรีย์กลับไปใช้งานใหม่น้ำทิ้งที่ใสได้มาตรฐานสามารถระบายทิ้งได้จากส่วนนี้ ภายในส่วนตกตะกอนจะทำการติดตั้งท่อคืนตะกอนที่สามารถสูบน้ำตะกอนส่วนเกินที่นอนก้นยังด้านล่างของถังด้วยวิธีการยกตัวด้วยอากาศ (AIR LIFT) จากเครื่องเป่าอากาศกลับไปยังถังเติมอากาศเดิมซึ่งเป็นการเวียนตะกอนกลับไปใช้ย่อยสลายน้ำเสียใหม่ได้อีก
5. ส่วนฆ่าเชื้อโรค (DISINFECTION CHAMBER) ทำหน้าที่ฆ่าเชื้อโรคด้วยสารประกอบคลอรีนกลุ่มโซเดียมไฮโปคลอไรต์ชนิดน้ำพร้อมถังเก็บสารเคมีปริมาตรไม่น้อยกว่า 100 ลิตรเครื่องปั๊มที่จ่ายสารคลอรีนพร้อมชุดควบคุมอัตโนมัติ เพื่อลดปริมาณจุลินทรีย์ปนเปื้อนที่อาจก่อให้เกิดภาวะการติดเชื้อในแหล่งน้ำ ในกรณีที่มีการติดตั้งถังบำบัดในจุดที่มีความเสี่ยงต่อการแพร่กระจายเชื้อก่อโรค

## 6. เอกสารประกอบการพิจารณา (DOCCUMENTS)

### 6.1 เอกสารที่นำเสนอขออนุมัติใช้มีดังต่อไปนี้

- 6.1.1 แค็ตตาล็อกตัวจริงหรือถ่ายเอกสารตราประทับบริษัท พร้อมลงนามรับรองจากผู้แทนจำหน่ายรายละเอียดวัสดุ (SPECIFICATION) ที่มีข้อมูลหรือภาพลักษณะของถังบำบัดน้ำเสีย และอุปกรณ์ประกอบระบบบำบัดน้ำเสีย

6.1.2 แบบ(SHOP DRAWING) แสดงรายละเอียดและส่วนประกอบของถัง ตลอดจนปริมาตรในส่วนต่างๆของถัง รวมทั้งแบบแสดงการติดตั้ง (INSTALLATION DRAWING) พร้อมรายการคำนวณทางวิศวกรรมสิ่งแวดล้อม (CALCULATION -SHEET) ที่มีการลงนามรับรองโดยวิศวกรและแนบเอกสารสำเนาใบประกอบวิชาชีพวิศวกรรมควบคุมตาม พ.ร.บ. สภาวิศวกร

6.1.3 แคลคูลาชั่นอุปกรณ์ประกอบที่เกี่ยวข้อง โดยแนบแคลคูลาชั่นตัวจริง ตลอดจนแบบแสดงรายการหากจำเป็นอาทิ รายการอุปกรณ์เครื่องเติมอากาศ ผู้ควบคุมการทำงาน(หากมี) ชุดอุปกรณ์ฆ่าเชื้อโรค (หากมี)

6.1.4 ข้อมูลและตัวอย่างการเข้าบำรุงรักษาถังบำบัดน้ำเสีย ข้อมูลการใช้งาน การซ่อมแซม และเปลี่ยนอะไหล่อุปกรณ์ประกอบระบบ

6.1.5 ให้เสนอรูปแบบและรายการคำนวณโครงสร้างฐานราก สำหรับรองรับถังบำบัดน้ำเสียสำเร็จรูป โดยคำนวณจากผลการทดสอบดินของอาคารที่จะติดตั้งถังบำบัดน้ำเสียพร้อมลงนามรับรองโดยวิศวกรผู้ลงนามรับรองจะต้องเป็นผู้ได้รับใบอนุญาตประกอบวิชาชีพวิศวกรรมควบคุมตามพ.ร.บ. สภาวิศวกร

6.2 ก่อนการติดตั้งจะต้องส่งคู่มือการติดตั้งตลอดจนเอกสารที่เกี่ยวข้อง ข้อห้าม คำเตือน และข้อควรระวัง สำหรับการติดตั้งถังให้ปลอดภัย

## 7. การตรวจสอบคุณภาพถังและการติดตั้ง ( INSPECTION AND INSTALLATION )

7.1 ผู้ผลิตและจัดจำหน่ายจะต้องพร้อมให้เข้าตรวจสอบการผลิตในระหว่างขั้นตอนการผลิตและต้องทำการปรับปรุงแก้ไขชิ้นงานให้ถูกต้องตามมาตรฐานของหน่วยงานรวมถึงการแก้ไขชิ้นงานหากตรวจพบข้อผิดพลาดในภายหลังได้เช่นกัน

7.2 ผู้ผลิตและผู้จัดจำหน่ายต้องจัดเตรียมเอกสารแสดงการตรวจควบคุมคุณภาพ (QC.)ของชิ้นงานหากผู้ว่าจ้างร้องขอมาอาทิ ขนาดและมิติของชิ้นงาน ความหนา การทดสอบรอยรั่วซึมด้วยการจ่ายอากาศ เป็นต้น

7.3 ผู้จัดจำหน่ายจะต้องส่งผู้เชี่ยวชาญหรือเจ้าหน้าที่เพื่อแนะนำการติดตั้ง ณ หน่วยงานที่ร้องขอตามวันเวลาที่กำหนด เพื่อให้การติดตั้งสมบูรณ์และสามารถใช้งานได้อย่างมีประสิทธิภาพสูงสุด

7.4 ผู้จัดจำหน่ายจะต้องประสานงานในกรณีการติดตั้งไม่เป็นไปตามแบบมาตรฐานของบริษัท พร้อมแนะนำวิธีการที่ถูกต้อง และปลอดภัยต่อสินค้าด้วย

## 8. การบำรุงรักษาและการบริการ (MAINTENANCE AND SERVICE)

### 8.1 การจัดหา

8.1.1 ผู้รับจ้างต้องจัดหาถังบำบัดน้ำเสียจากผู้ผลิตหรือผู้แทนจำหน่ายโดยตรงซึ่งเป็นบริษัทที่จดทะเบียนและมีผลงานในประเทศมาแล้วไม่น้อยกว่า 3 ปี และมีหนังสือรับรองการจดทะเบียนการค้า จากกระทรวงพาณิชย์ฉบับปัจจุบันมาแสดง อีกทั้งยังมีผลงานการออกแบบติดตั้ง หรือจัดจำหน่ายถังบำบัดน้ำเสียแบบชีวภาพมาแล้วไม่น้อยกว่า 20 ชุด หรือ 20 โครงการในระยะไม่เกิน 3 ปี นับถึงวันลงนามในสัญญาการก่อสร้างมาแสดง

8.1.2 บริษัทจะต้องมีวิศวกรสิ่งแวดล้อมและวิศวกรโยธาหรือสาขาที่เกี่ยวข้องตาม พรบ.สภาวิศวกรเพื่อคอยให้คำแนะนำและแก้ปัญหาในระหว่างการก่อสร้างหรือติดตั้งถังบำบัดน้ำเสียหรือในกรณีการร้องขอจากหน่วยงาน

8.1.3 บริษัทจะต้องส่งมอบเอกสารสำคัญ ได้แก่ เอกสารทางการออกแบบ แบบรูป คู่มือการติดตั้งการใช้งาน และการบำรุงรักษา เพื่อเก็บเป็นข้อมูลของหน่วยงานต่อไป

## 8.2 การบำรุงรักษา

ผู้รับจ้าง (ผู้ผลิตหรือผู้แทนจำหน่าย)จะต้องเข้าบำรุงรักษาถังบำบัดน้ำเสีย ณ หน่วยงานติดตั้งจำนวน 3 ครั้งต่อปี เป็นเวลา 2 ปีตามวาระการรับประกัน โดยขอบเขตการบำรุงรักษาประกอบไปด้วย

8.2.1 การเข้าสำรวจ ตรวจสอบ บันทึกการใช้งาน การนำเสนอรายงาน พร้อมภาพถ่าย ของถังบำบัดน้ำเสีย และอุปกรณ์ประกอบต่างๆแก่ผู้ว่าจ้างหรือเจ้าของอาคารภายหลังการติดตั้ง

8.2.2 แนะนำ และแจ้งการเปลี่ยนวัสดุสิ้นเปลืองแก่เจ้าของอาคารให้ทราบ อาทิ การเปลี่ยนถ่ายน้ำมันเครื่อง การอัดจารบีการเปลี่ยนสายพาน การเปลี่ยนไส้กรองอากาศ และอุปกรณ์อื่นๆที่ได้ทำการเปลี่ยนตามระยะเวลาที่กำหนดในเอกสารรับประกันหรือสัญญา หากในกรณีหมดภาระผูกพันผู้รับจ้างต้องมีความสามารถให้บริการโดยคิดค่าใช้จ่ายได้ พร้อมให้การบริการแก่หน่วยงานหรือแจ้งแหล่งซื้อและแหล่งบริการอะไหล่ให้ทราบ

8.2.3 การตรวจสอบคุณภาพน้ำทิ้งให้เป็นไปตามมาตรฐานควบคุมการระบายน้ำทิ้งจากอาคาร ตามประกาศกระทรวงวิทยาศาสตร์เทคโนโลยีและสิ่งแวดล้อม อันประกอบด้วย

- BOD.(BIOLOGICAL OXYGEN DEMAND) หรือค่าความสกปรกของน้ำทิ้งภายหลังการบำบัด
- SS. (SUSPENDED SOLIDS) หรือค่าตะกอนแขวนลอยในน้ำทิ้ง
- PH. ค่าแสดงความเป็นกรด-ด่างในน้ำทิ้ง
- FOG. (FAT OIL AND GREASE) หรือค่าน้ำมันและไขมันของน้ำทิ้งภายหลังการบำบัดน้ำจากส่วนครัว
- ค่าไนโตรเจน (NITROGEN) ในรูป ทีเคเอ็น (TKN.)
- ค่าซัลไฟด์ (SULFIDE)

## 8.3 การบริการ

8.3.1 ผู้รับจ้างจะต้องทำการฝึกอบรมการใช้งาน และการดูแลรักษาถังบำบัดน้ำเสียแก่ตัวแทนของผู้ว่าจ้าง โดยจัดเตรียมเอกสารการฝึกอบรมและอบรมการใช้งานแก่หน่วยงานอย่างน้อย 1 ครั้งหลังจากการติดตั้งแล้วเสร็จ

8.3.2 ผู้รับจ้างต้องจัดเอกสารแสดงข้อกำหนด และข้อแนะนำในการใช้งาน ระบบน้ำทิ้งประกอบอาคาร โดยแสดงวงจรการทำงานและสติ๊กเกอร์ค่าเตือนการใช้งาน ห้องน้ำ ห้องส้วมกับอาคารที่มีถังระบบบำบัดน้ำเสีย

## 9.การรับประกันสินค้า (WARRANTY)

9.1 ผู้รับจ้างต้องรับประกันสินค้าและอุปกรณ์ประกอบว่าเป็นของใหม่ ไม่เคยผ่านการใช้งานมาก่อน

9.2 ผู้รับจ้างต้องรับประกันสินค้าเป็นระยะเวลา 2 ปีภายใต้การใช้งานโดยปกติให้มีประสิทธิภาพตามที่กล่าวอ้างไว้ในสัญญา หากพบว่าสินค้าไม่ได้มาตรฐานหรือไม่เป็นไปตามข้อบ่งชี้ของสินค้าผู้รับจ้างจะต้องทำการปรับปรุง ซ่อมแซม หรือเปลี่ยนสินค้าให้แก่ผู้ว่าจ้างใหม่โดยไม่มีเงื่อนไขใดๆทั้งสิ้น

9.3 ในกรณีเกิดเหตุขัดข้องในการใช้งานสินค้าบริษัทจะต้องประสานงานและเข้าทำการตรวจสอบระบบให้ใช้งานได้ตามปกติโดยเร็ว พร้อมเอกสารประกอบการตรวจสอบปัญหาสำหรับมอบให้หน่วยงานเจ้าของสถานที่

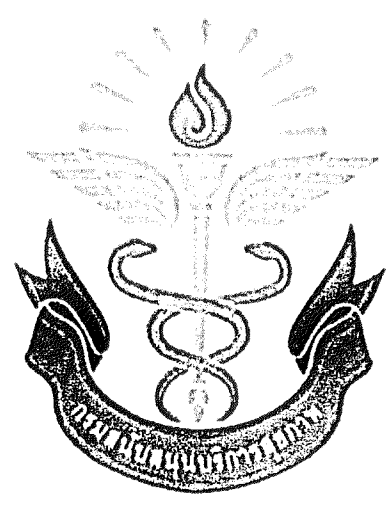
1. หากรูปแบบหรือรายการใดที่มีได้ระบุในเอกสารชุดนี้ ให้ก่อสร้างตามแบบเดิมทุกประการ ทั้งนี้หากแบบหรือรายการใดที่ขัดแย้งกันหรือไม่ชัดเจน ให้ผู้รับจ้างเสนอปัญหาต่อนายช่างผู้ควบคุมงานก่อสร้างและ/หรือคณะกรรมการตรวจการจ้าง พิจารณาตัดสิน ก่อนดำเนินการก่อสร้างหรือติดตั้ง
2. แบบส่วนใดที่ปรากฏอยู่ในงานสถาปัตยกรรม แต่ไม่ปรากฏในแบบวิศวกรรม และจำเป็นต้องทำเพื่อประโยชน์ใช้สอยที่ดี เพื่อความถูกต้องตามหลักวิชาการที่ดีและเพื่อความสวยงาม ให้ผู้รับจ้างดำเนินการจัดทำโดยถือเป็นส่วนหนึ่งของสัญญาก่อสร้างและต้องเสนอ Shop Drawing ก่อนดำเนินการ
3. แบบบางส่วนจำเป็นต้องมีการแก้ไขเพื่อให้เหมาะสมตามเจตนารมณ์ของการใช้งาน และตามกฎหมาย ผู้รับจ้างต้องให้ความร่วมมือในการแก้ไข ทำ Shop Drawing และเตรียมการก่อสร้างให้สอดคล้องกัน
4. มาตรฐานวัสดุและรายการก่อสร้าง ให้ใช้ตามมาตรฐานจากกรมสนับสนุนบริการสุขภาพ กระทรวงสาธารณสุข โดยวัสดุที่ใช้ส่วนประกอบของผลิตภัณฑ์จะต้องไม่มีส่วนประกอบของแร่ใยหิน (Asbestos) หรือส่วนประกอบอื่นๆ ที่มีผลต่อร่างกายและสิ่งแวดล้อม คุณสมบัติของวัสดุจะต้องอยู่ภายใต้หลักการของกฎหมาย ได้รับความมาตรฐานอุตสาหกรรม (มอก.) หรือผ่านการรับรองจากมาตรฐานในระดับสากล
5. เพื่อพัฒนาแบบก่อสร้างทางด้านวิศวกรรมสุขาภิบาลและป้องกันอัคคีภัย อาคารพักเจ้าหน้าที่ 7 ชั้น 96 ห้อง ตามแบบเลขที่ 10725 ให้มีความสมบูรณ์ครบถ้วน โดยมีข้อกำหนดเพิ่มเติมดังนี้

### 5.1 รายการยกเลิกงานวิศวกรรมสิ่งแวดล้อม

- 5.1.1 ยกเลิกรายการแบบแสดงการเดินทางท่อน้ำร้อนแนวตั้ง ตามแบบเลขที่ 10725 แผ่นที่ SN.08/19
- 5.1.2 ยกเลิกรายการแบบขยายการติดตั้งระบบน้ำร้อน Solar (1) ตามแบบเลขที่ 10725 แผ่นที่ SN.15/19
- 5.1.3 ยกเลิกรายการแบบขยายการติดตั้งระบบน้ำร้อน Solar (2) ตามแบบเลขที่ 10725 แผ่นที่ SN.16/19

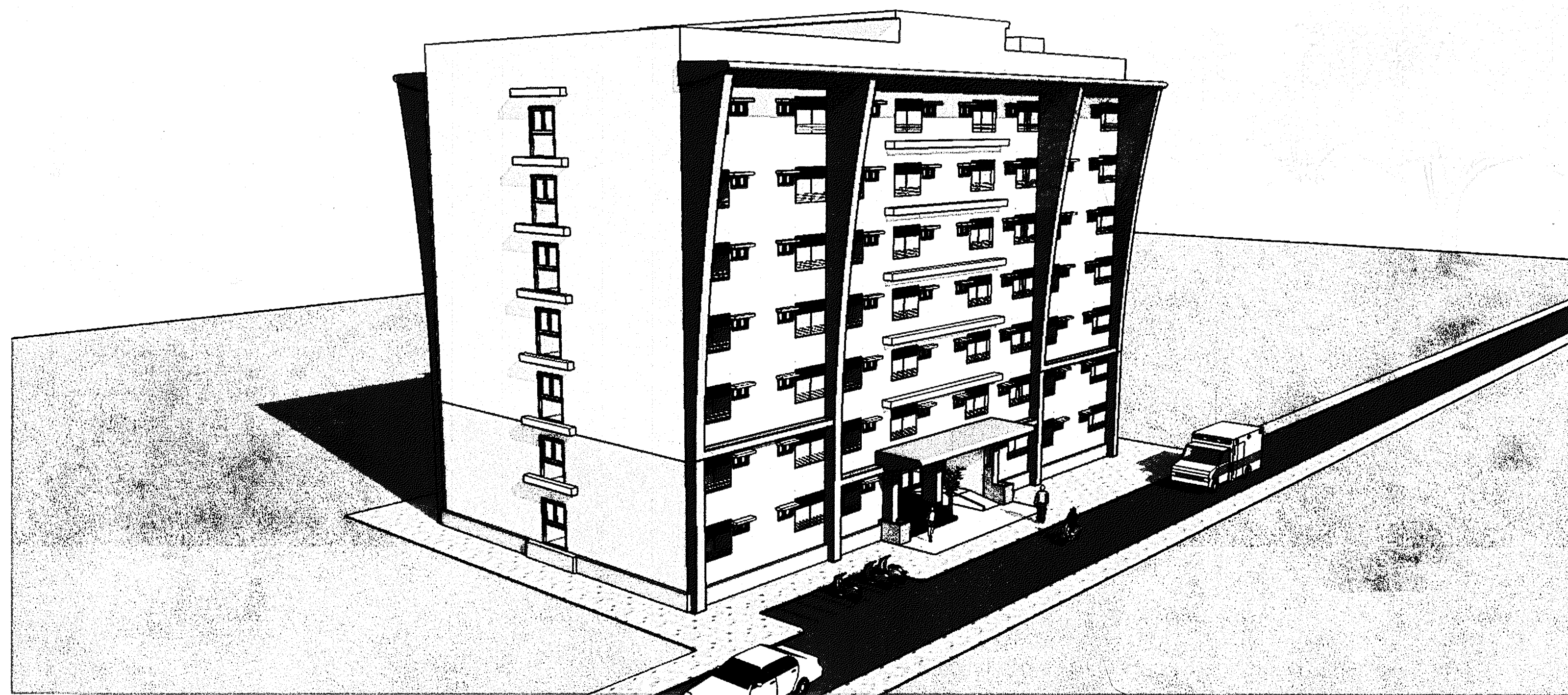
ผู้กำหนดรายการ : คณะจัดทำรายการประกอบแบบ รายการสิ่งก่อสร้างของ  
กระทรวงสาธารณสุขประจำปีงบประมาณ พ.ศ.2567





# อาคารพักเจ้าหน้าที่ 7 ชั้น 96 ห้อง โรงพยาบาล ลีชล จังหวัดนครศรีธรรมราช

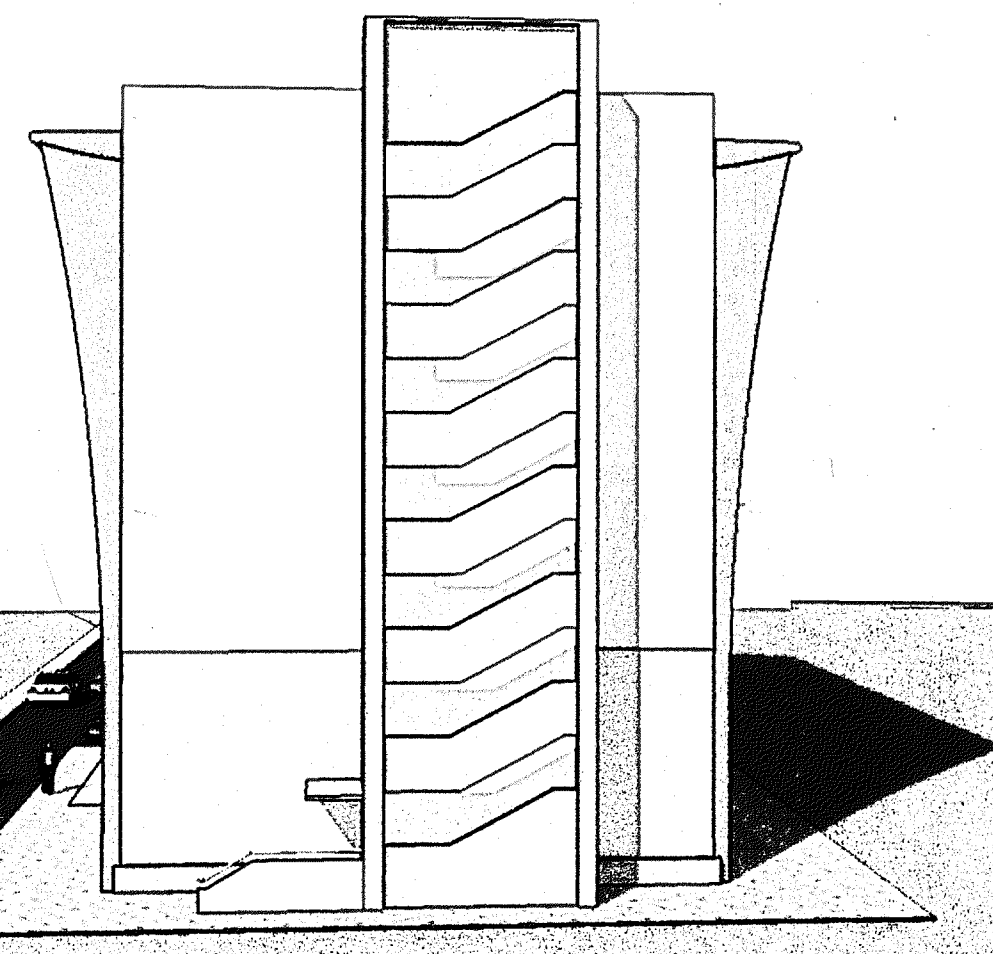
กองแบบแผน กรมสนับสนุนบริการสุขภาพ  
กระทรวงสาธารณสุข



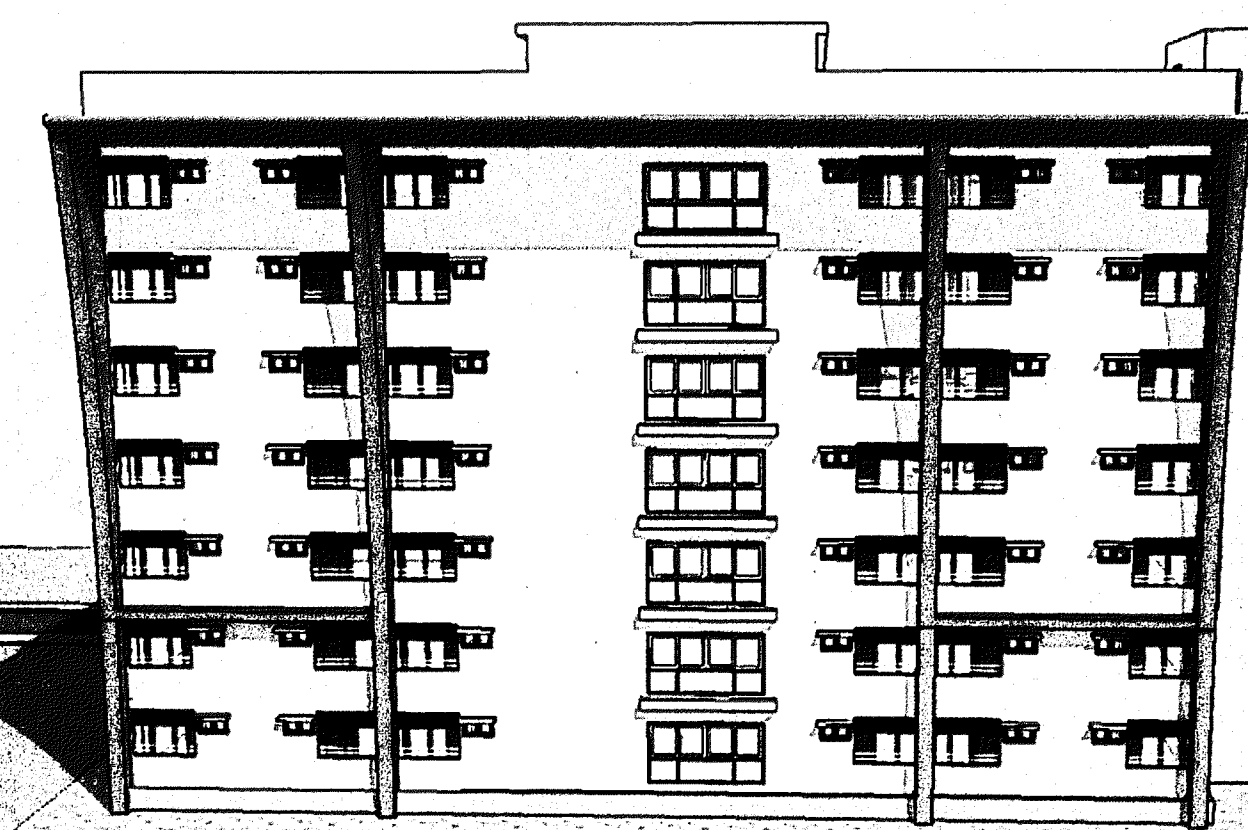
## PER SPECTIVE



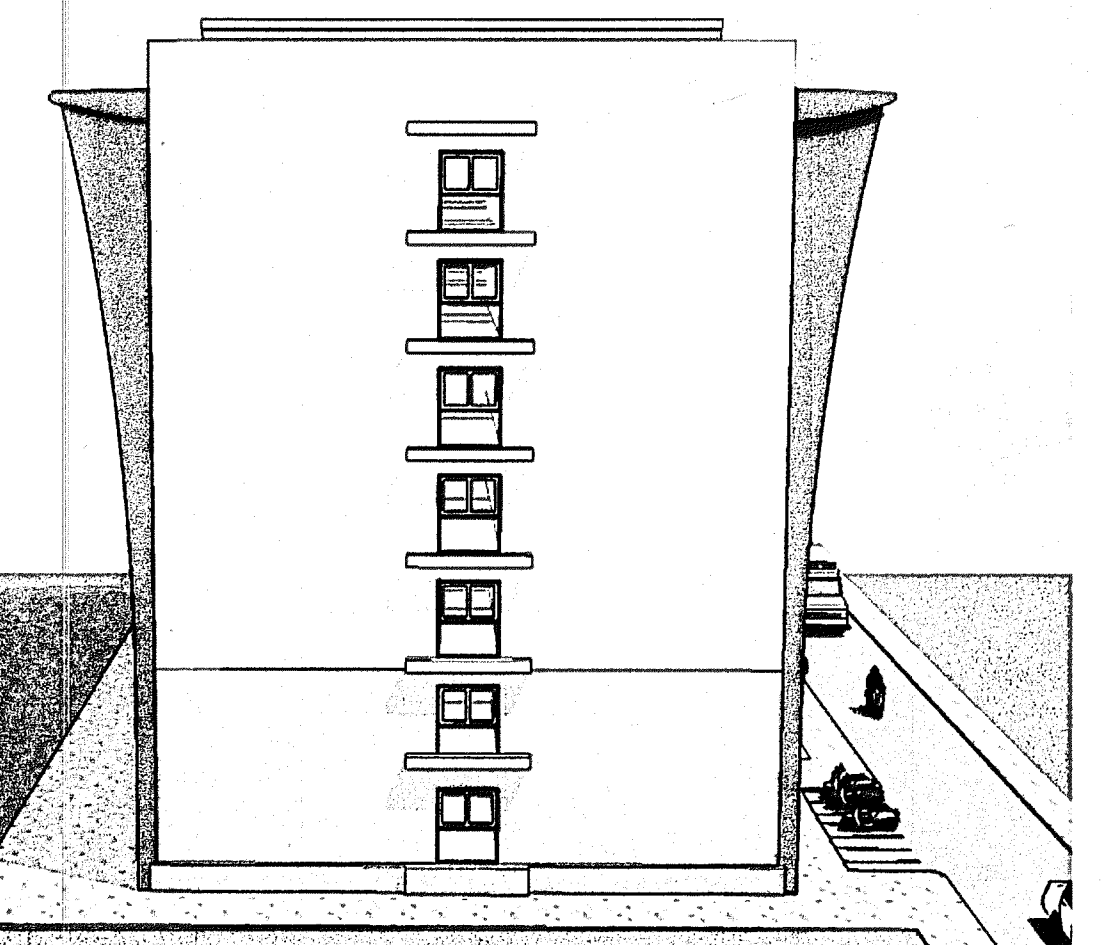
ELEVATION A



ELEVATION B



ELEVATION C



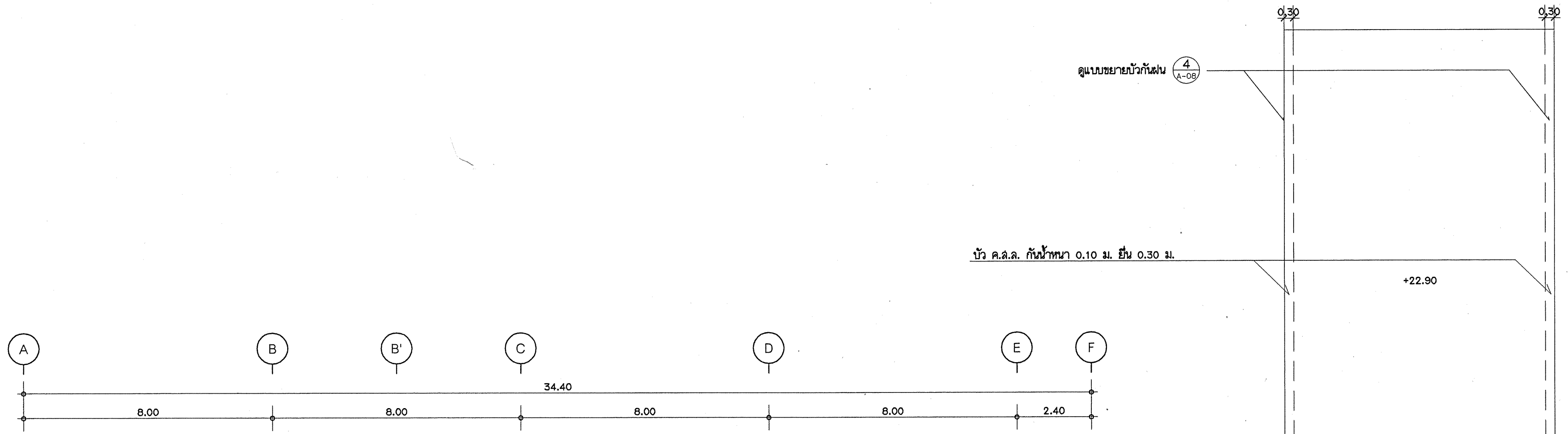
ELEVATION D



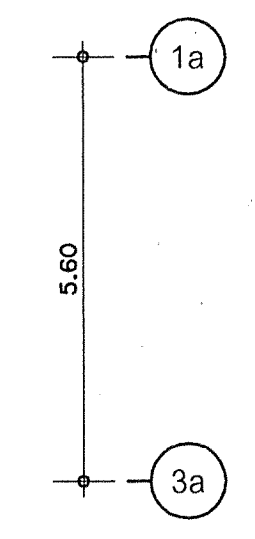
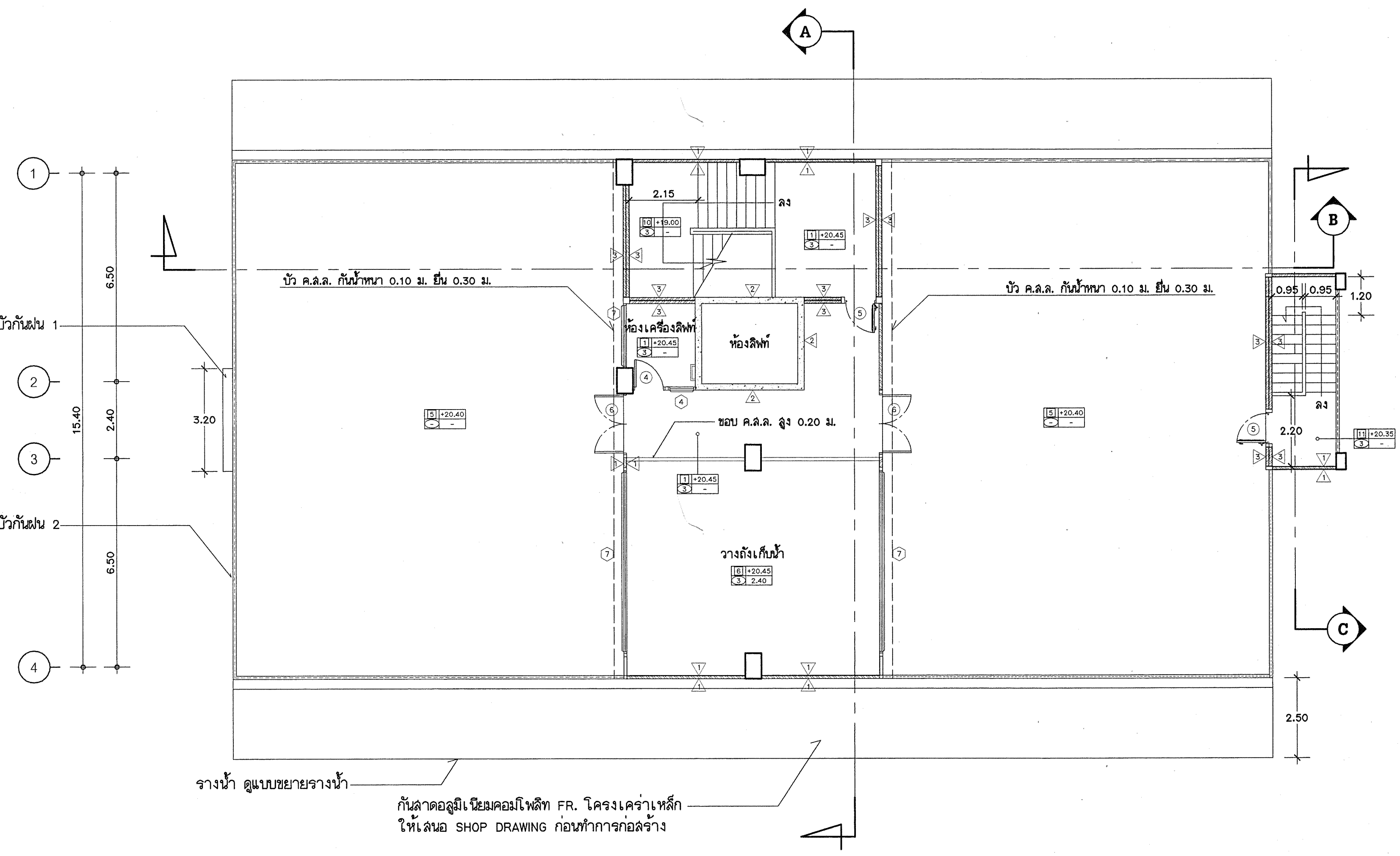




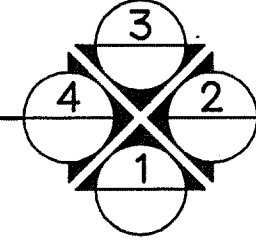




แปลนหลังคาตัดฟ้า  
มาตราส่วน 1:100



แปลนพื้นชั้นตัดฟ้า  
มาตราส่วน 1:100



**หมายเหตุ**  
 1. แผ่น ALUMINIUM COMPOSITE ไล้ - กลางทึบ (FR.) มาตรฐานจากดอลัน วัสดุแกนไฟ (NON-COMBUSTIBLE CORE) ไมลามไฟ และไม่ก่อให้เกิดสารพิษ ตามมาตรฐาน NFPA 285 ภายใน 2 ชั้นมีแผ่นเคลือบป้องกันการขีดข่วน (PROTECTIVE FILM) บนแผ่น ALUMINIUM COMPOSITE รับประกันจากผู้ผลิต ผู้ผลิตจะต้องรับประกันคุณภาพของสินค้า ชั้นค่า 20 ปี ในด้านระบบการเคลือบสีระบบ FEVE และตัวแผ่น ALUMINIUM COMPOSITE มีความหนา 0.4 มม.โดย ALUMINIUM ALLOY ชนิด ALLOY 3105-H14, ALLOY 3105-H16 มีความหนา 0.5 มม. (รวมความหนาของสี 35 ไมครอน) ประกอบอยู่ที่ 2 ด้านของกลางไล้กลางทึบ ด้วยวิธีต่อเนื่อง (CONTINUOUS IN LINE PROCESS) ไม่ใช่กลายชนิด หรือกาว โหนกประกอบแผ่น  
 - การยื่นแผ่นวัสดุจะไม่แตะขั้วดิน จนถึงอุปสรรคอื่นที่เกี่ยวข้อง และวัสดุแนวขั้วดินไม่ก่อให้เกิดคราบ พร้อมทั้งแบบ SHOP DRAWING ของ 3D DETAIL การติดตั้งแผ่น ส่งให้ผู้ออกแบบ และกรรมการตรวจการจ้างเพื่ออนุมัติ และตรวจสอบความถูกต้องของการขุดออกแบบ ก่อนที่จะนำไปติดตั้ง  
 2. สิ่งนึ่งภายนอกอาคาร และ ALUMINIUM-COMPOSITE ให้ดูจากแบบ PERSPECTIVE



**กรมสนับสนุนบริการสุขภาพ  
กระทรวงสาธารณสุข**  
กองแบบแผน

ผู้เขียนแบบ	จักรกฤษ เจริญศิลป์
สถาปนิก	ประติมากร จิราภรณ์ 8-80.2468
หัวหน้างานสถาปนิก	สุเทพ สัตยธรรม 7-80.377
วิศวกรโยธา	สมศักดิ์ อัครมนตรี 20.6889
หัวหน้างานวิศวกรโยธา	เดลี สวัสดิ์ธรรม 20.1626
นายช่างศิลป	สมใจ ศิริสุนทร
นักกายภาพ	
หัวหน้างานไฟฟ้า	ธีรชาติ สยามผล 7-20.167
นายช่างไฟฟ้า	ธีรชาติ สยามผล
วิศวกรไฟฟ้า	เจตสิทธิ์ รุ่งโรจน์สว่าง 20.602
หัวหน้างานวิศวกรไฟฟ้า	เจตสิทธิ์ รุ่งโรจน์สว่าง 20.602
นายช่างเครื่องกล	เวชชิตต์ กิ่งแก้ว
วิศวกรเครื่องกล	สุวิทย์ โกสินทร์ 20.1118
หัวหน้างานวิศวกรเครื่องกล	สุวิทย์ โกสินทร์ 20.1118
นายช่างเครื่องกล	ปริศนา สว่างศรี
วิศวกรสิ่งแวดล้อม	สมนึก อัครมนตรี 20.164
หัวหน้างานวิศวกรสิ่งแวดล้อม	สมนึก อัครมนตรี 20.164
หัวหน้างานกำกับและตรวจการก่อสร้าง	วิฑูรย์ พิเศษศักดิ์ 20.1302
ผู้อำนวยการกองแบบแผน	อัครวิทย์ กิ่งแก้ว
ผู้รับผิดชอบโครงการ	อัครวิทย์ กิ่งแก้ว

อาคารพักเจ้าหน้าที่  
7 ชั้น 96 ห้อง  
โรงพยาบาลลิซล

แปลนตัดแบบ  
แปลนพื้นชั้นตัดฟ้า

แบบเลขที่ 10725  
วันที่ A-03/11  
จำนวน

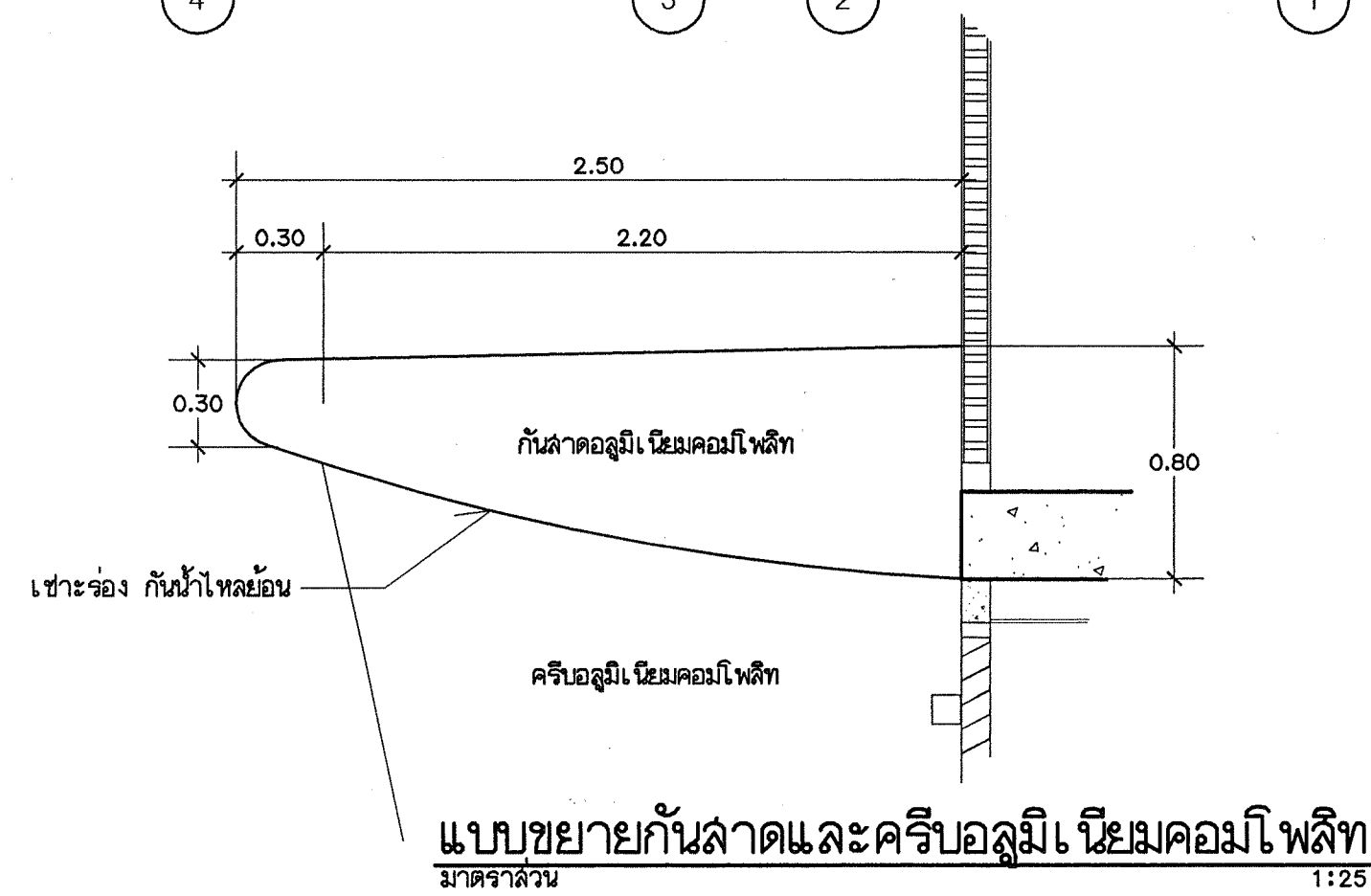
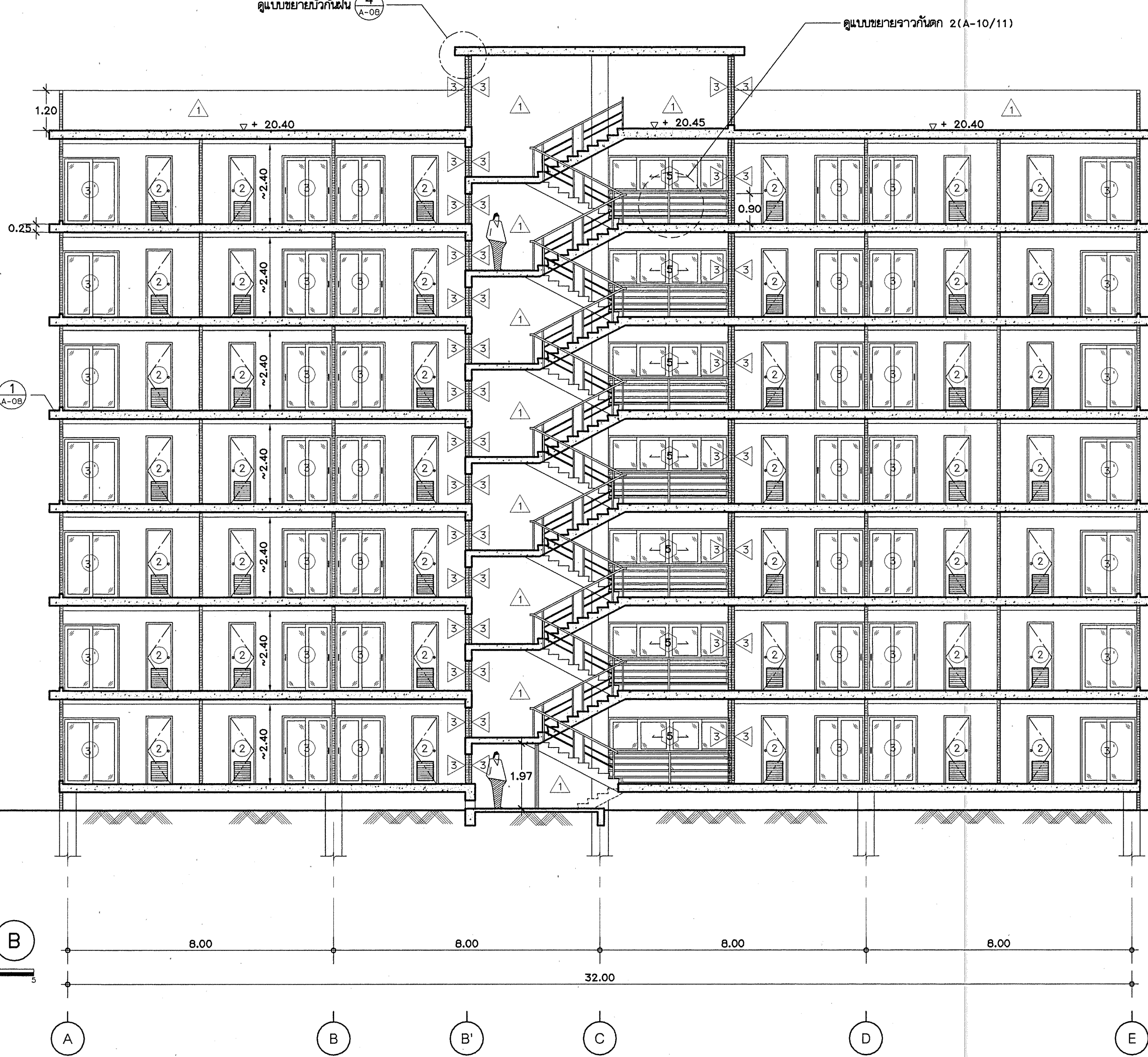
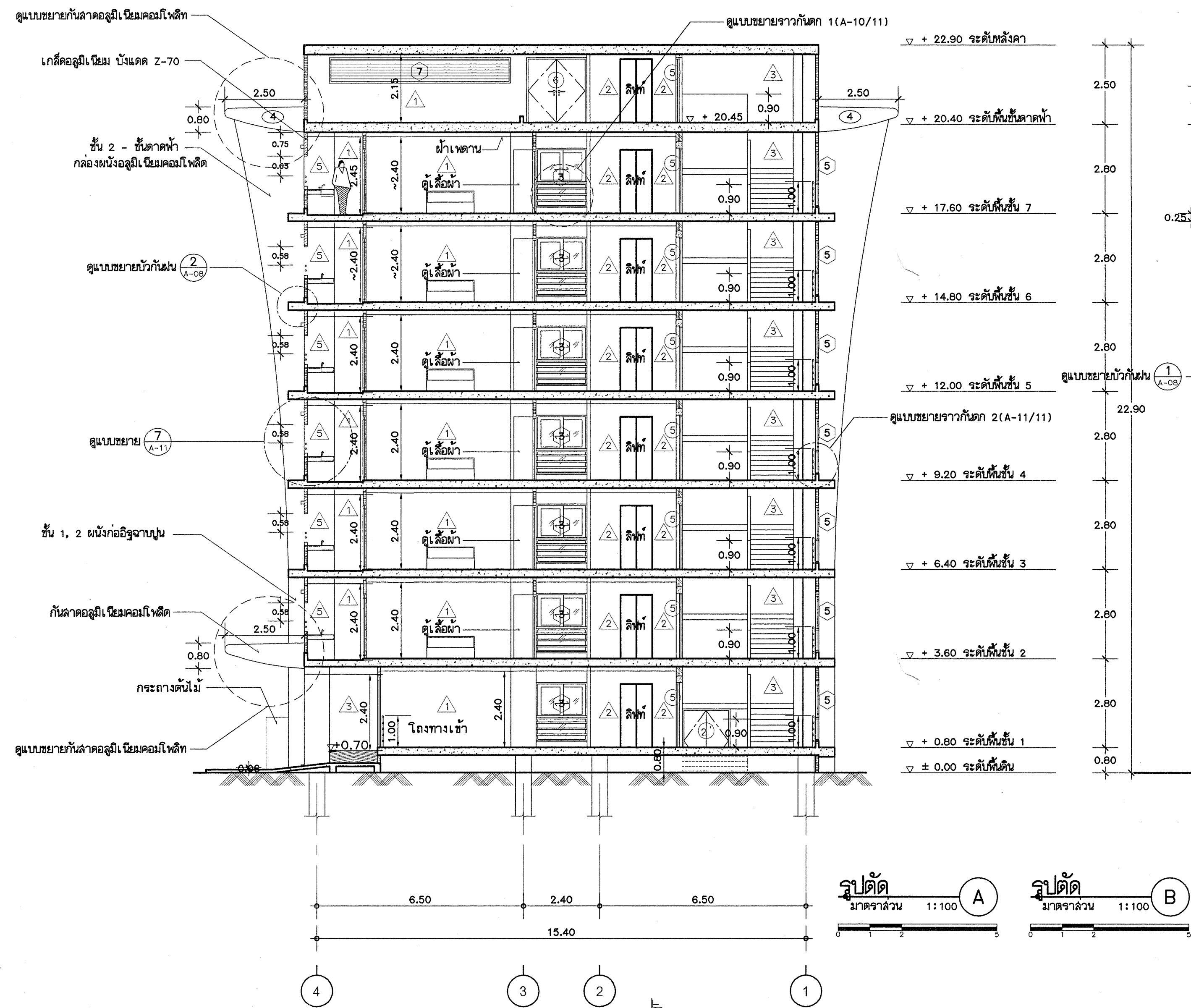
แก้ไขแบบ  
ชื่อและตำแหน่ง  
วันที่ 20/11/2554  
แบบร่างโดย วิศวกรโยธา จักรกฤษ เจริญศิลป์  
ตรวจสอบโดย วิศวกรโยธา วิฑูรย์ พิเศษศักดิ์



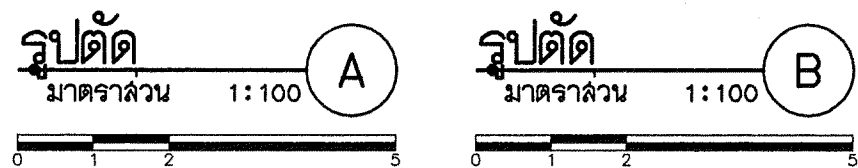








แบบขยายกันลวดและครีบลุมิ เนียมคอมโพสิท  
มาตราส่วน 1:25



**หมายเหตุ**  
 1. แผ่น ALUMINIUM COMPOSITE ไม้-กลางไฟ (FR) มาตรฐานจากดลอบวัสดุไฟ (NON-COMBUSTIBLE CORE) ไม้กลางไฟ และไม้ก่อเกิดสารพิษ ตามมาตรฐาน NFPA 285 ภายใน 2 ชั้น-แผ่นเคลือบป้องกันการขีดข่วน (PROTECTIVE FLIM) บนแผ่น ALUMINIUM COMPOSITE รับประกันคุณภาพของสินค้า ชั้นค่า 20 ปี ในด้านกระบวนการเคลือบระบบ FEVE และตัวแผ่น ALUMINIUM COMPOSITE มีความหนา 0.4 มม.โดย ALUMINIUM ALLOY ชนิด ALLOY 3105-H14, ALLOY 3105-H16 มีความหนา 0.5 มม. (รวมความหนาของสี 35 ไมครอน) ประกอบอยู่ที่ 2 ด้านของสารไลต์กลางไฟ ด้วยวิธีประกอบแบบความต่อเนื่องอย่างต่อเนื่อง (CONTINUOUS IN LINE PROCESS) ไม่ใช้เส้นยึดติด หรือกาว ในการประกอบแผ่น  
 -การยื่นแผ่นวัสดุจะยึดติดระดับ งามถึงอุปกรณ์ที่เกี่ยวของ และวัสดุภายนอกชนิดไม้ก่อเกิดสารพิษ พร้อมทั้งแบบ SHOP DRAWING ของDETAILการติดตั้งแผ่น ลงไว้ให้ผู้ออกแบบ และกรรมการตรวจการจ้างเพื่ออนุมัติ และกรรมการความของอาคารของผู้ออกแบบ ก่อนที่จะนำใบติดตั้ง  
 2. สันนิษฐานยกอาคาร และ ALUMINIUM-COMPOSITE ใ้ดูจากแบบ PERSPECTIVE



**กรมสนับสนุนบริการสุขภาพ  
กระทรวงสาธารณสุข  
กองแบบแผน**

ผู้เขียนแบบ	อรุณศรี เจริญศิลป์
สถาปนิก	ประทีป อธิราชกุล 2-20-2468
หัวหน้างานสถาปนิก	สุเทพ สันติสุขสิทธิ์ 2-20-377
วิศวกรโยธา	สมศักดิ์ อธิราชกุล 20.6889
หัวหน้างานวิศวกรรมโยธา	เสวี อธิราชกุล 20.1626
นายช่างศิลป	สมนึก ศิริกุลชาติ
นักเขียนแบบ	
หัวหน้างานเขียนแบบ	อัครวิทย์ อธิราชกุล 2-20.167
นายช่างไฟฟ้า	ธีรพล อธิราชกุล
วิศวกรไฟฟ้า	เจษฎ์วิทย์ อธิราชกุล 20.602
หัวหน้างานวิศวกรรมไฟฟ้า	เจษฎ์วิทย์ อธิราชกุล 20.602
นายช่างเครื่องกล	เวรวัฒน์ อธิราชกุล
วิศวกรเครื่องกล	สุวิทย์ โกวิทพร 20.1118
หัวหน้างานวิศวกรรมเครื่องกล	สุวิทย์ โกวิทพร 20.1118
นายช่างเครื่องกล	วิลา อธิราชกุล
วิศวกรสิ่งแวดล้อม	สมนึก อธิราชกุล 20.164
หัวหน้างานวิศวกรรมสิ่งแวดล้อม	สมนึก อธิราชกุล 20.164
หัวหน้างานกำกับดูแลงานอาคารและสิ่งก่อสร้าง 1	วราวุธ พันธ์ศักดิ์ 20.1302
ผู้อำนวยการกองแบบแผน	ปวีณา อธิราชกุล
ผู้รับผิดชอบงานออกแบบสถาปัตยกรรม	อัครวิทย์ อธิราชกุล
ผู้ตรวจสอบ	ก้องเกียรติ

แบบตรวจสอบ  
 อาคารพักเจ้าหน้าที่  
 7 ชั้น 96 ห้อง  
 โรงพยาบาลลิซด

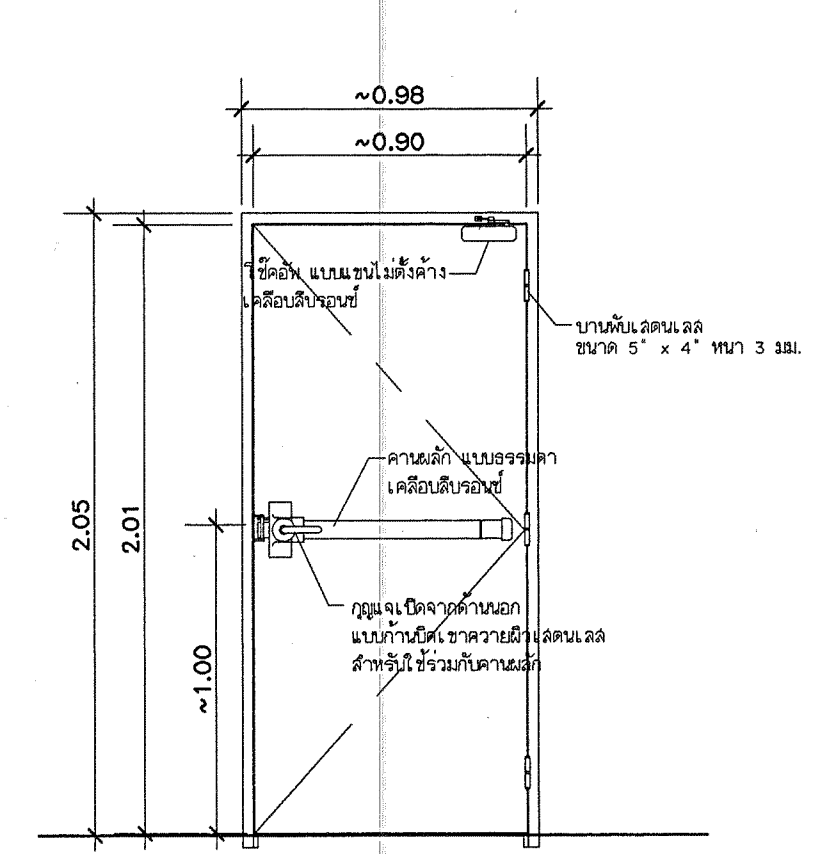
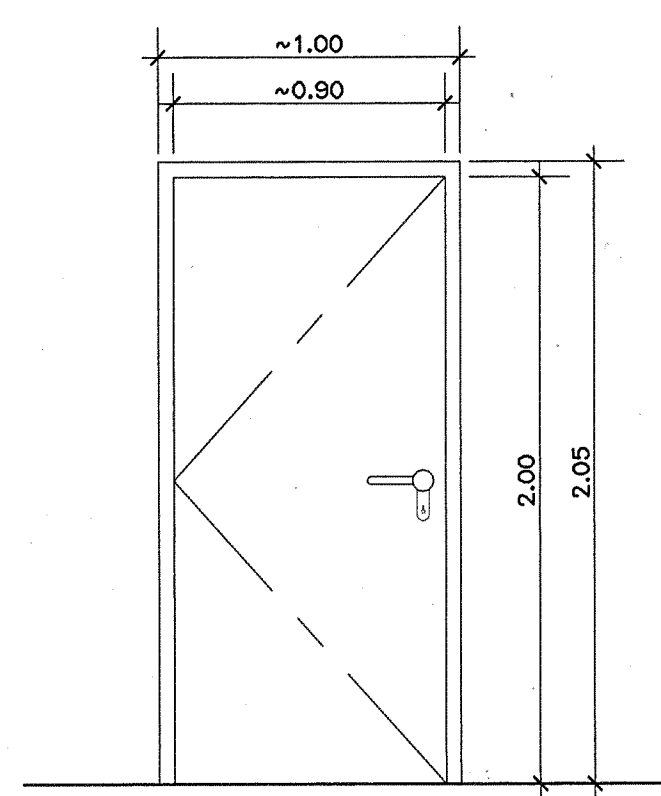
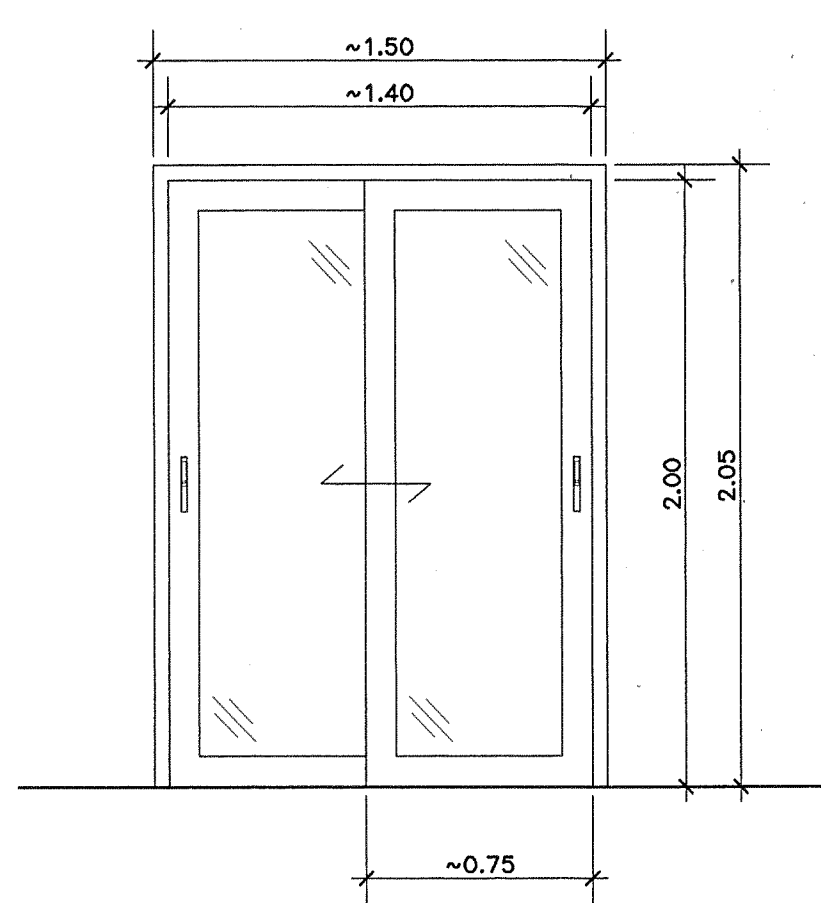
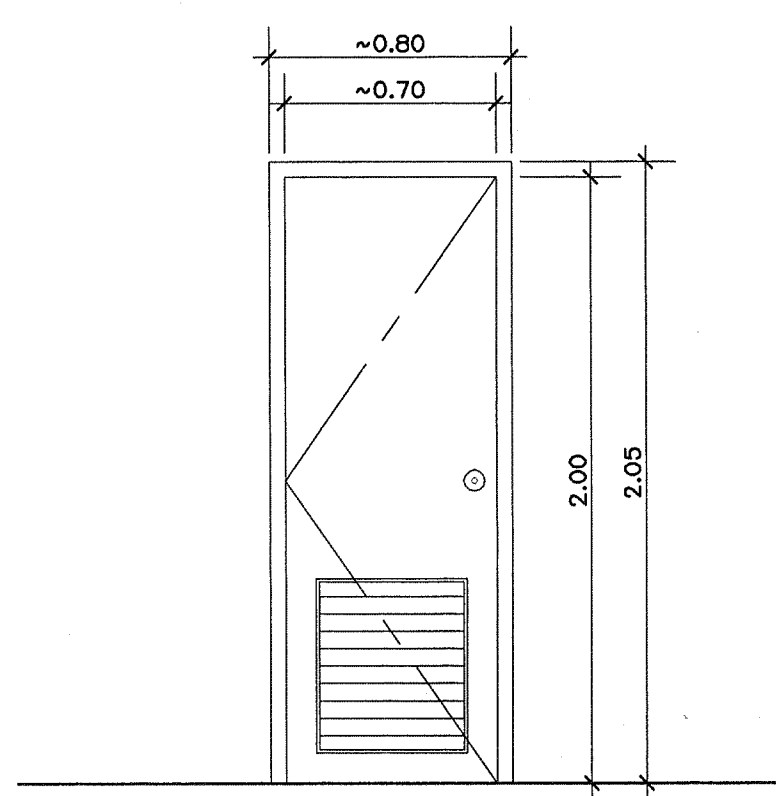
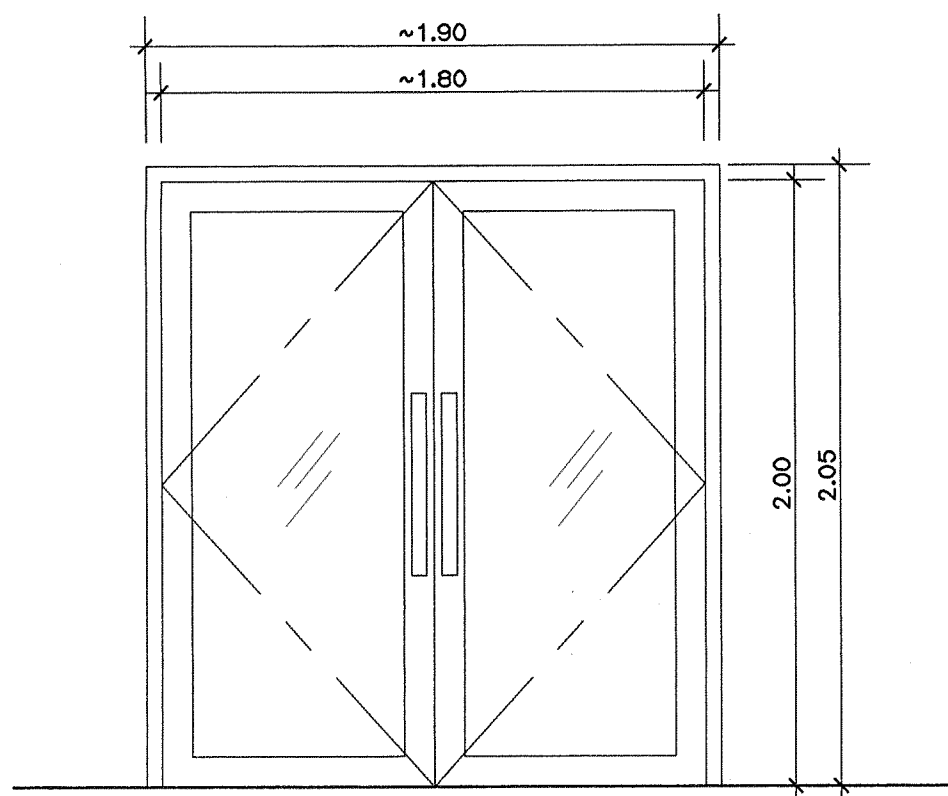
ผู้เขียนแบบ  
 รูปตัด A, B

แบบขยาย  
 10725  
 A-06/11  
 จำนวน

วันที่  
 25/05/2554



# แบบขยายประตู-หน้าต่าง



รายละเอียดประกอบ	
ลักษณะบาน	บานครึ่งคู่ 1.80 x 2.00 ม. (ทางเข้า)
วัสดุ	ประตู ANODISE ALUMINIUM
วงกบ	ANODISE ALUMINIUM
บานประตู	บานประตูเป็น ANODISE ALUMINIUM
บาน / ลูกหัว	กุกุระจากโลกองแลงลิเซีย ขนาด 6 มม.
อุปกรณ์	อุปกรณ์ชุดอลูมิเนียม มือจับแบบเดือย 60 ซม. พร้อมวงกบเดือย

ประตู ② เหมือน ② ทูบประกายแต่เป็นบานเปิด

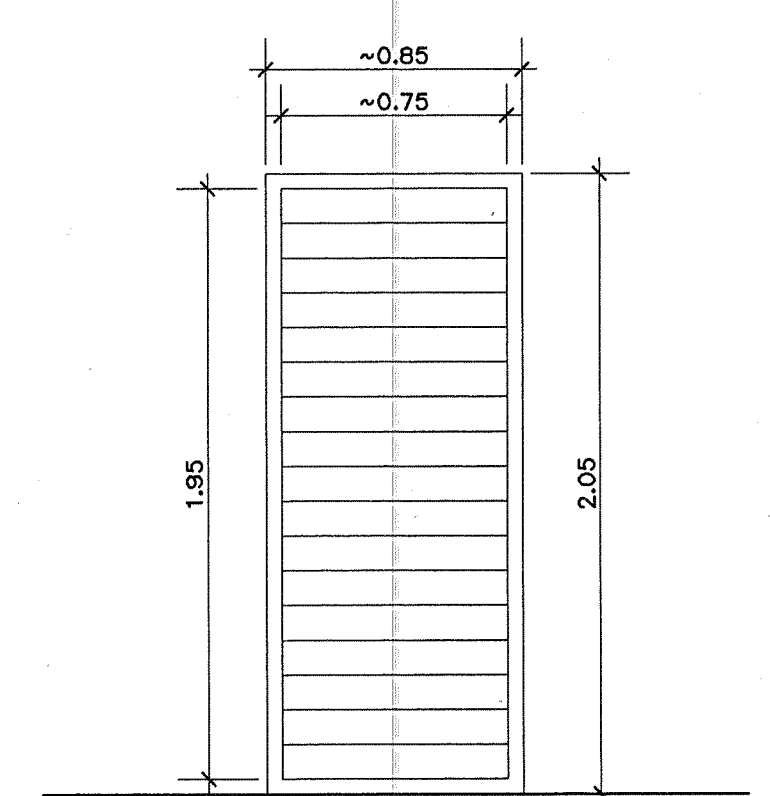
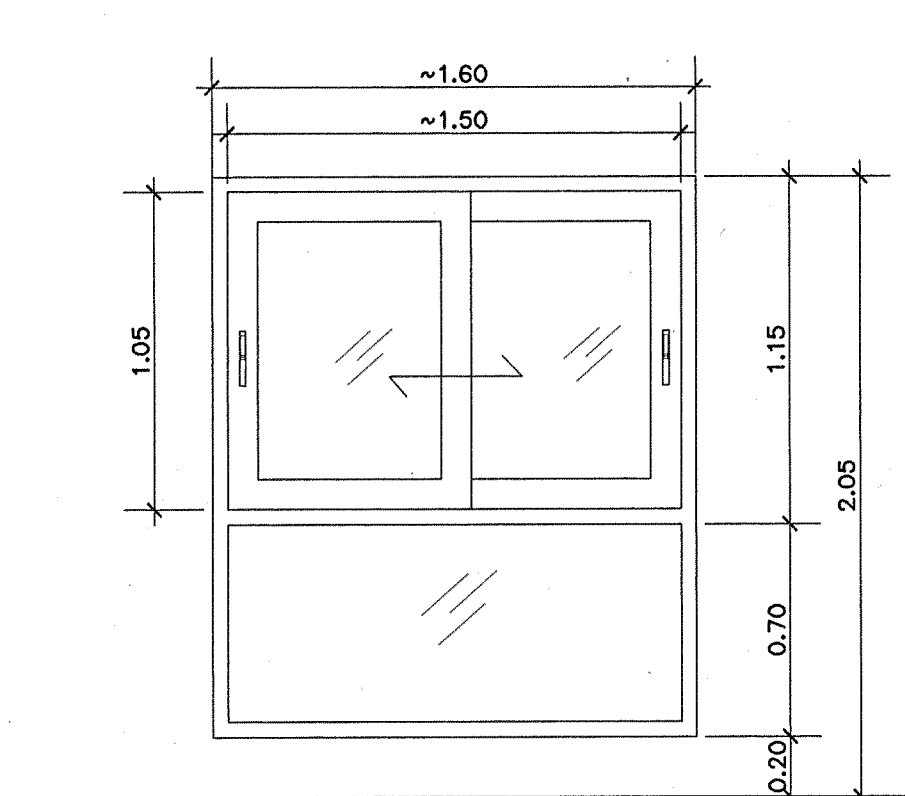
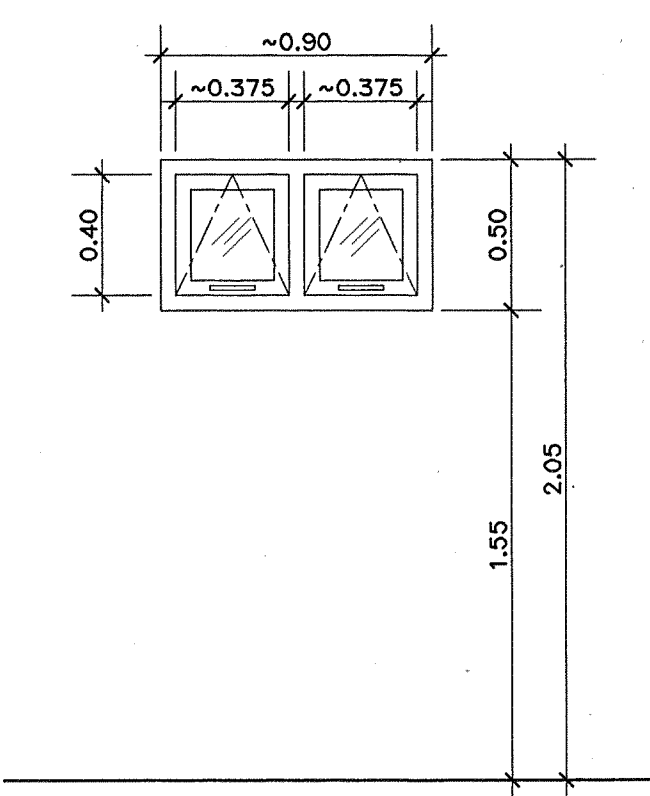
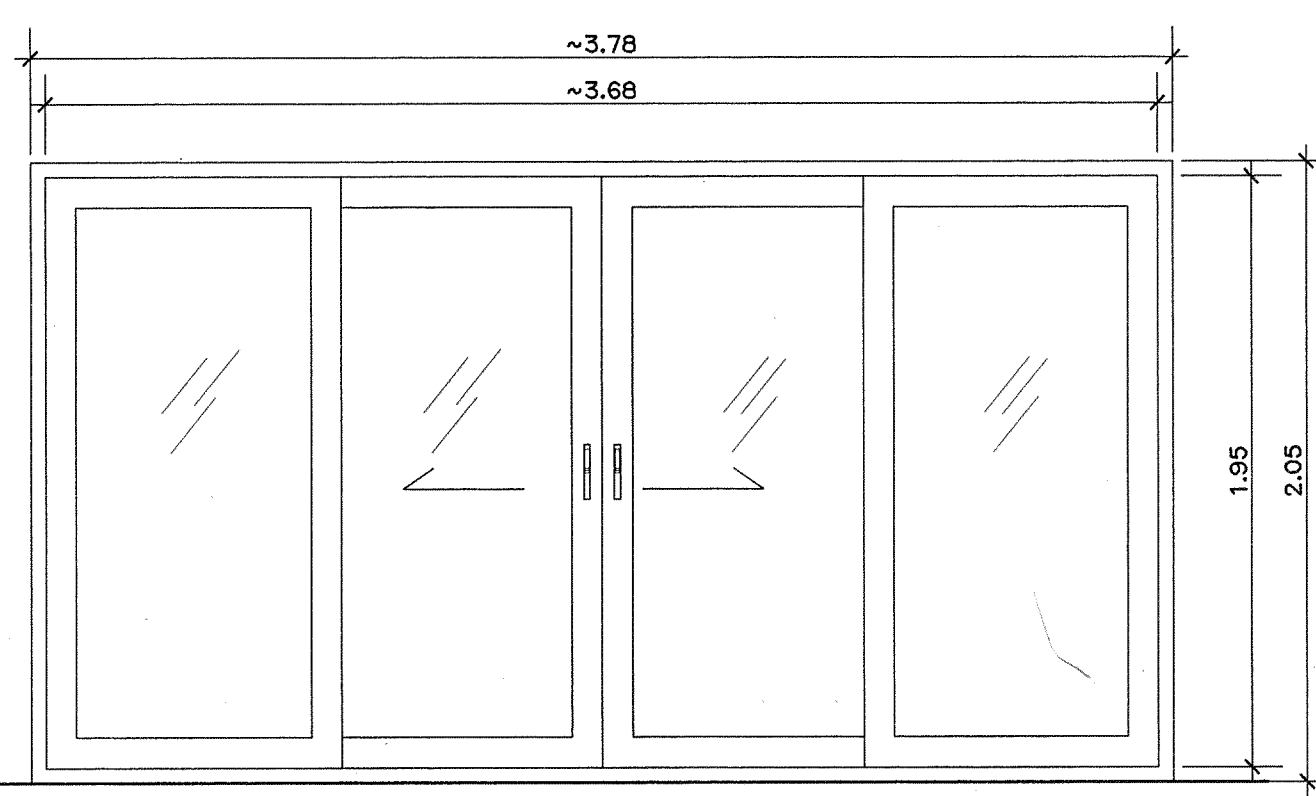
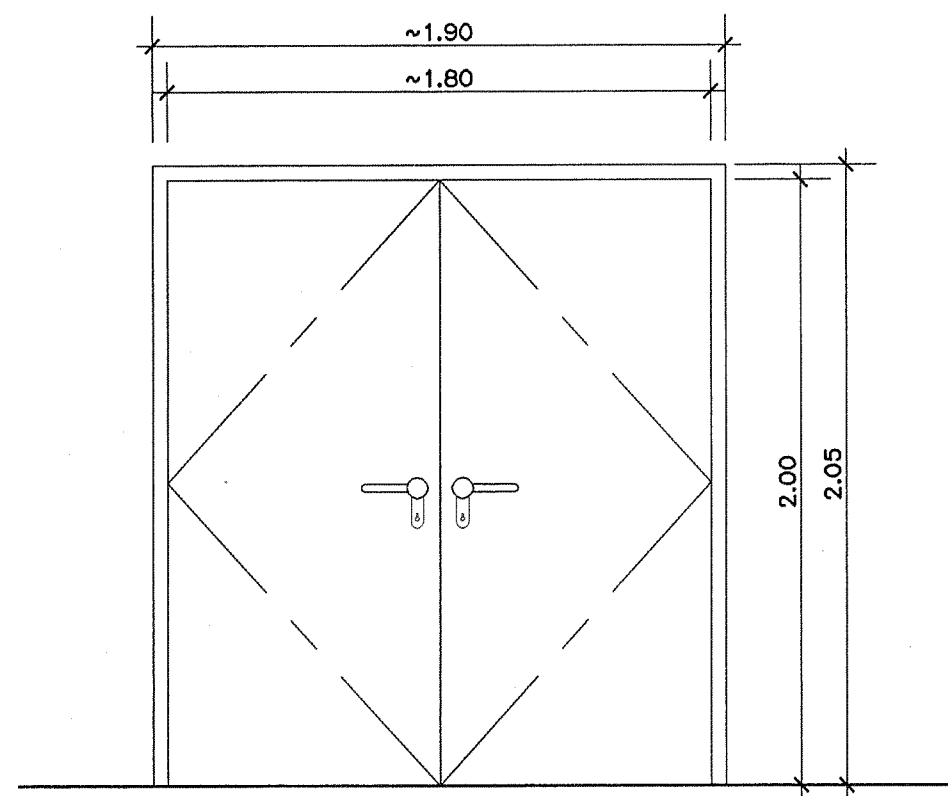
รายละเอียดประกอบ	
ลักษณะบาน	② บานเปิดเดี่ยว 0.70 x 2.00 ม. (ห้องน้ำ)
วัสดุ	② บานเปิด 1.40 x 1.92 ม. หรือวัสดุจากสถานที่จริง (ห้องน้ำ)
วงกบ	ไฟเบอร์
บานประตู	บานประตูเป็นไฟเบอร์
บาน / ลูกหัว	บานประตูบานเรียบขึ้นตอนล่างของบาน จะเกิดระบายอากาศ ลุกปิดแน่นแล 5 ฟัน (ห้องน้ำ)
อุปกรณ์	บานพับแบบเดือย ชนิดแหวนลูกปืน 3 ตัว/บาน ขนาด 3"x4"

ประตู ③ เหมือน ③ ทูบประกายแต่ความกว้างวัดจากสถานที่จริง

รายละเอียดประกอบ	
ลักษณะบาน	③ บานเลื่อน 1.40 x 2.00 ม. (ระเบียง)
วัสดุ	③ รายละเอียด วัดจากสถานที่จริง (ระเบียง) ติดตั้งลู่วิ่งไฟเบอร์พร้อมกรอบบาน ANODISE ALUMINIUM
วงกบ	อลูมิเนียมขอบขาว
บานประตู	บานประตูเป็น ANODISE ALUMINIUM
บาน / ลูกหัว	กุกุระจากโลกองแลงลิเซีย ขนาด 6 มม.
อุปกรณ์	อุปกรณ์ชุดอลูมิเนียม มือจับแบบเดือย 2 ด้านลัดับพร้อมอุปกรณ์เสริม (ตัวข้อต่อบาน)

รายละเอียดประกอบ	
ลักษณะบาน	บานเปิดเดี่ยว 0.90 x 2.00 ม. (ห้องพัก)
วัสดุ	④
วงกบ	ไฟเบอร์
บานประตู	บานประตูเป็นไฟเบอร์
บาน / ลูกหัว	บานเรียบ
อุปกรณ์	มือจับบานโยก (ห้องทั่วไป) บานพับแบบเดือย ชนิดแหวนลูกปืน 3 ตัว/บาน ขนาด 3"x4" พร้อมอุปกรณ์ยึดครบชุด

รายละเอียดประกอบ	
ลักษณะบาน	บานเปิดเดี่ยว 0.90 x 2.00 ม. (บันไดหนีไฟ)
วัสดุ	ประตูเหล็กกันไฟ 3 ชั่วโมง
วงกบ	เหล็กหนา 1.6 มม. เคลือบสี Powder Coating พร้อมสียางกันควัน
บานประตู	เหล็กหนา 1.6 มม. เคลือบสี Powder Coating ภายในบานประตูฉนวนใยหิน Rockwool
บาน / ลูกหัว	แบบบานเรียบขึ้น
อุปกรณ์	บานเหล็ก แบบขลุ่ยบาน เคลือบสีบรอนซ์ กุกุระเปิดจากด้านนอกแบบบานเปิดขาดควายผิวเคลือบแลส สำหรับใช้ร่วมกับบานเหล็ก ใช้คีย์แบบขลุ่ยแบบคีย์ เคลือบสีบรอนซ์ บานพับแบบเดือย ขนาด 5" x 4" หน้า 3 มม.



รายละเอียดประกอบ	
ลักษณะบาน	บานเปิดคู่ 1.80 x 2.00 ม. (ศาลาพัก)
วัสดุ	ประตูไฟเบอร์
วงกบ	ไฟเบอร์
บานประตู	บานประตูเป็นไฟเบอร์
บาน / ลูกหัว	บานเรียบ
อุปกรณ์	มือจับบานโยก (ห้องทั่วไป) บานพับแบบเดือย ชนิดแหวนลูกปืน 3 ตัว/บาน ขนาด 3"x4" พร้อมอุปกรณ์ยึดครบชุด

รายละเอียดประกอบ	
ลักษณะบาน	① บานเลื่อนคู่ 3.68 x 1.95 ม. (ห้องโถงทางเข้า)
วัสดุ	หน้าต่าง ANODISE ALUMINIUM
วงกบ	ANODISE ALUMINIUM
บานหน้าต่าง	บานหน้าต่างเป็น ANODISE ALUMINIUM
บาน / ลูกหัว	กุกุระจากโลกองแลงลิเซีย ขนาด 6 มม.
อุปกรณ์	อุปกรณ์ชุดอลูมิเนียม มือจับแบบเดือย 2 ด้านลัดับพร้อมอุปกรณ์เสริม (ตัวข้อต่อบาน)

รายละเอียดประกอบ	
ลักษณะบาน	บานกระจกรู 0.40 x 0.0375 ม. 2 บาน (ห้องน้ำ)
วัสดุ	หน้าต่าง ANODISE ALUMINIUM
วงกบ	ANODISE ALUMINIUM
บานหน้าต่าง	บานหน้าต่างเป็น ANODISE ALUMINIUM
บาน / ลูกหัว	กุกุระจากโลกองแลงลิเซีย ขนาด 6 มม.
อุปกรณ์	บานกระจกรูรับน้ำ ปรับระดับได้ มือจับแบบเดือย ยาวไม่น้อยกว่า 10 ซม.

รายละเอียดประกอบ	
ลักษณะบาน	บานเลื่อนลัดับ 1.00 x 1.50 ม. (ทางเดิน)
วัสดุ	③ หน้าต่าง ANODISE ALUMINIUM
วงกบ	ANODISE ALUMINIUM
บานหน้าต่าง	บานหน้าต่างเป็น ANODISE ALUMINIUM
บาน / ลูกหัว	กุกุระจากโลกองแลงลิเซีย ขนาด 6 มม. ตอนบนเป็นบานเลื่อนลัดับ ตอนล่างกระจกลัดับตาย
อุปกรณ์	อุปกรณ์ชุดอลูมิเนียม มือจับแบบเดือย 2 ด้านลัดับพร้อมอุปกรณ์เสริม (ตัวข้อต่อบาน)

รายละเอียดประกอบ	
ลักษณะบาน	บานเปิดคู่ 0.75 x 1.95 ม. (ห้องไฟฟ้า, ห้องเครื่องลิฟท์)
วัสดุ	เหล็ก ANODISE ALUMINIUM
วงกบ	ANODISE ALUMINIUM
บานหน้าต่าง	บานเหล็ก
บาน / ลูกหัว	เหล็กอลูมิเนียมขอบขาว Z-70
อุปกรณ์	

**หมายเหตุ**  
 1. แผ่น ALUMINIUM COMPOSITE โลหะ-กลางไฟ (FR.) มาตรฐานทางทดสอบวัสดุไฟ (NON-COMBUSTIBLE CORE) ไม่นลามไฟ และไม่ก่อให้เกิดสารพิษ ตามมาตรฐาน NFPA 285 ภายใน 2 ชม. มีแผ่นฟิล์มป้องกันการขีดข่วน (PROTECTIVE FILM) บนแผ่น ALUMINIUM COMPOSITE รับประกันคุณภาพผู้ผลิต ผู้ผลิตจะต้องรับประกันคุณภาพของสินค้า ชั้นหนา 20 ปี ในด้านระบบการเคลือบสีระบบ FEVE และตัวแผ่น ALUMINIUM COMPOSITE มีความหนา 0.4 มม. โดย ALUMINIUM ALLOY ชนิด ALLOY 3105-H14, ALLOY 3105-H16 มีความหนา 0.5 มม. (รวมความหนาของสี 35 ไมครอน) ประตูอยู่ทั้ง 2 ด้านของกลางไฟกลางกับไฟ ด้วยวิธีประกบแผ่นความหนาของยางต่อเนื่อง (CONTINUOUS IN LINE PROCESS) ไม่ใช้สายยึดติด หรือกาว ในทางประตูแผ่น  
 - การยื่นเหล็กจะใช้แค่ระดับขีดจนถึงจุดบานหน้าต่างที่เกี่ยวข้อง และใช้บานหน้าต่างที่ไม่ก่อให้เกิดสารพิษ พร้อมทั้งแบบ SHOP DRAWING ของ DETAIL การติดตั้งแล้ว ส่งให้ผู้ออกแบบ และกรรมการตรวจการจ้างเพื่ออนุมัติ และตรวจสอบความถูกต้องของการออกแบบ ก่อนที่จะนำไปติดตั้ง  
 2. สีนั่งภายในอาคาร และ ALUMINIUM-COMPOSITE ให้ดูจากแบบ PERSPECTIVE

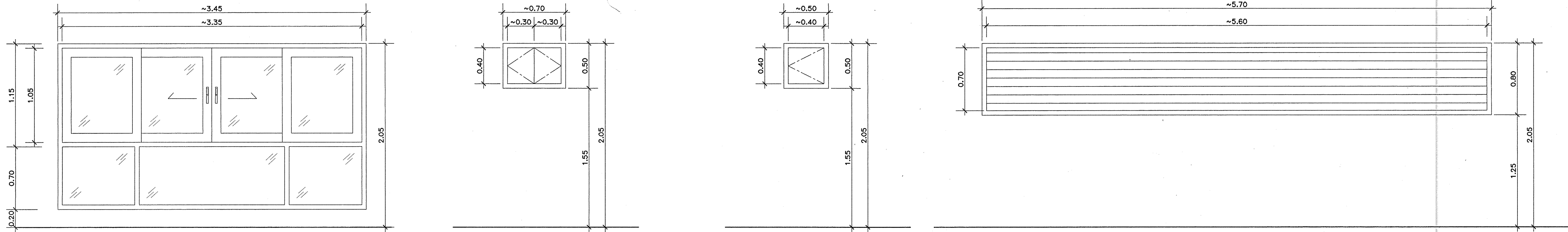


**กรมสนับสนุนบริการสุขภาพ กระทรวงสาธารณสุข**  
**กองแบบแผน**

ผู้เขียนแบบ	จักรกฤษ ใจสูงเนิน
สถาปนิก	ประสิทธิ์ จิวาวัฒน์ 2-20.2468
หัวหน้างานสถาปนิก	สุเทพ สมุทธอักษร 7-20.377
วิศวกร	สมศักดิ์ อัครานวรัตน์ 20.6889
หัวหน้างานวิศวกรรมโยธา	เสวี ลาบุญธรรม 20.1626
นายช่างศิลป	สมใจ สิริจิตตา
นักวิชาการ	
หัวหน้างานเทคนิคการ	อัครเชษฐ สุขมงคล 7-20.167
นายช่างไฟฟ้า	ธีรเดช สิริสุเมธา
วิศวกรไฟฟ้า	เนติสิทธิ์ วุฒิสถาวรณี 20.602
หัวหน้างานวิศวกรรมไฟฟ้า	เนติสิทธิ์ วุฒิสถาวรณี 20.602
นายช่างเครื่องกล	เวรชัย กลิ่นกลิ่น
วิศวกรเครื่องกล	สุวิทย์ โกวิษฐ์ 20.1118
หัวหน้างานวิศวกรรมเครื่องกล	สุวิทย์ โกวิษฐ์ 20.1118
นายช่างเครื่องกล	ปริศนา ศรีวงค์
วิศวกรสิ่งแวดล้อม	สมนิต อรรถนิตนศิริ 20.164
หัวหน้างานวิศวกรรมสิ่งแวดล้อม	สมนิต อรรถนิตนศิริ 20.164
หัวหน้างานช่างเทคนิคการช่างเครื่องกล	สุวิทย์ โกวิษฐ์ 20.1118
ผู้ดำเนินการแบบแผน	เนติสิทธิ์ อัครานวรัตน์ 20.6889
ผู้ดำเนินการแบบแผน	อัครเชษฐ สุขมงคล 7-20.167

แบบขยายประตู-หน้าต่าง  
 อาคารพักเจ้าหน้าที่  
 7 ชั้น 96 ห้อง  
 โรงพยาบาลสิชล  
 10725  
 A-07/11  
 10/2554

# แบบขยายหน้าต่าง - บั๊กกันฝน

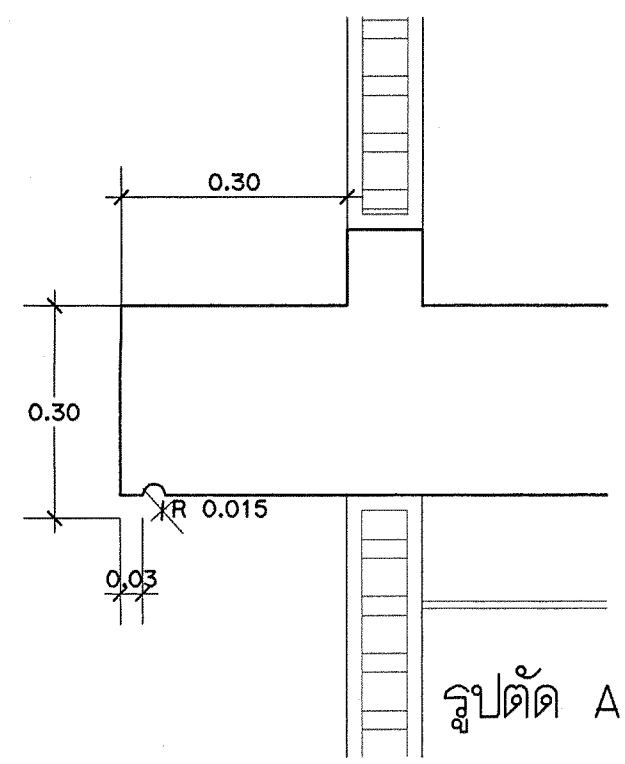


รายละเอียดประกอบ	
ลักษณะบาน	บานเลื่อน 1.05 x 3.50 ม. (โถงบันได)
	หน้าต่าง ANODISE ALUMINIUM
วงกบ	ANODISE ALUMINIUM
บานหน้าต่าง	บานหน้าต่างเป็น ANODISE ALUMINIUM กว้างจากใต้หนา 6 มม.
บาน / ลูกหัว	กุกกระจกใสกรอบอลูมิเนียม หนา 6 มม. ตอนบนเป็นบานเลื่อน ตอนล่างกระจกติดตาย
อุปกรณ์	อุปกรณ์ชุดอลูมิเนียม มีด้ามไม้ขีด 2 ด้านล๊อค พร้อมอุปกรณ์เสริม (ตัวล็อกบาน)

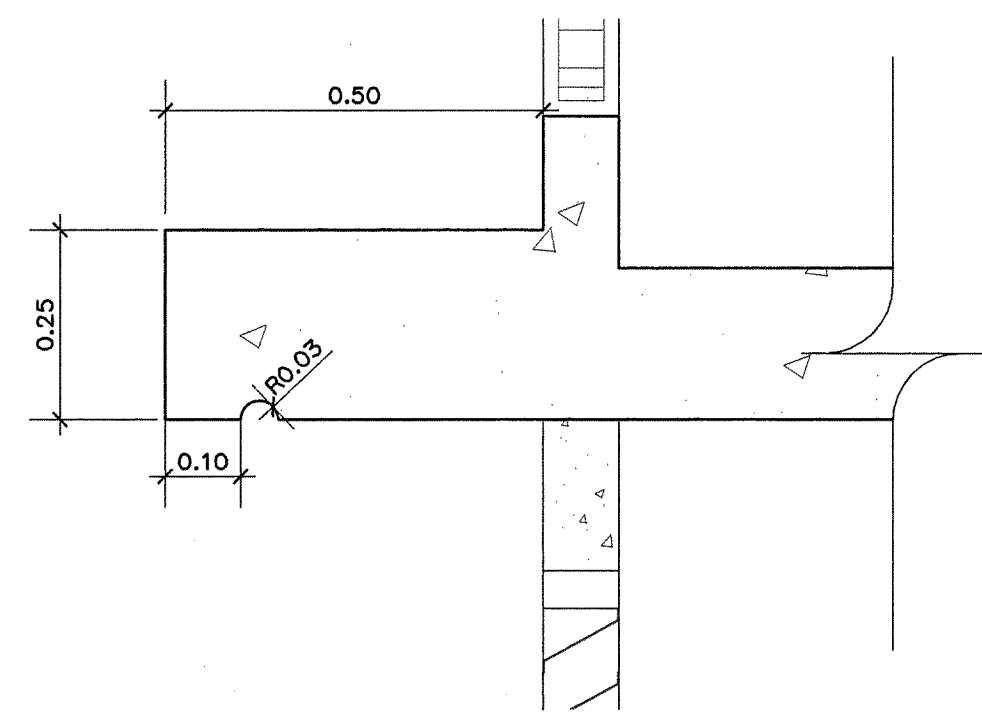
รายละเอียดประกอบ	
ลักษณะบาน	บานเปิดคู่ 0.60 x 0.40 ม. (ห้องน้ำ)
	หน้าต่างไฟเบอร์
วงกบ	ไฟเบอร์
บานหน้าต่าง	บานหน้าต่างเป็นไฟเบอร์
บาน / ลูกหัว	บานเรียบ
อุปกรณ์	บานพับสแตนเลส ชนิดหัวลูกปืน 2 ตัว/บาน ขนาด 3"x4"
	บานเปิดไม่กาะเค็ง

รายละเอียดประกอบ	
ลักษณะบาน	บานเปิดเดี่ยว 0.40 x 0.40 ม. (ห้องน้ำ)
	หน้าต่างไฟเบอร์
วงกบ	ไฟเบอร์
บานหน้าต่าง	บานหน้าต่างเป็นไฟเบอร์
บาน / ลูกหัว	บานเรียบ
อุปกรณ์	บานพับสแตนเลส ชนิดหัวลูกปืน 2 ตัว/บาน ขนาด 3"x4"
	บานเปิดไม่กาะเค็ง

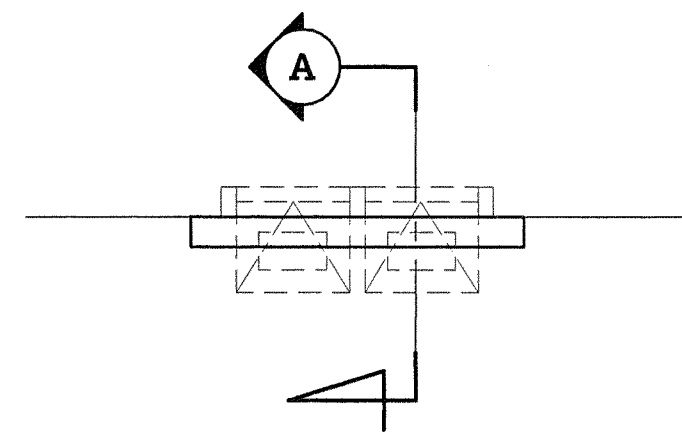
รายละเอียดประกอบ	
ลักษณะบาน	7
	เกล็ดอลูมิเนียมเคลือบสี 5.60 x 0.70 ม. (ห้องไฟฟ้า)
	7
	เกล็ดอลูมิเนียมเคลือบสี 2.00 x 0.70 ม. (ห้องเครื่องไฟฟ้า)
วงกบ	เกล็ด ANODISE ALUMINIUM ANODISE ALUMINIUM
บานหน้าต่าง	บานเกล็ด
บาน / ลูกหัว	เกล็ด ANODISE ALUMINIUM Z-70
อุปกรณ์	



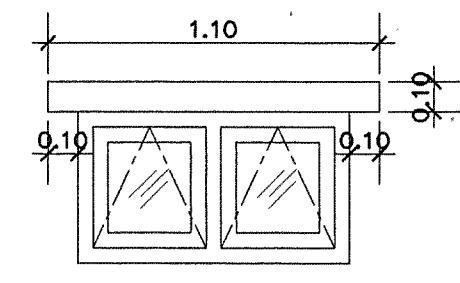
แบบขยายบั๊กกันฝน 1  
มาตราส่วน 1:10 A-08



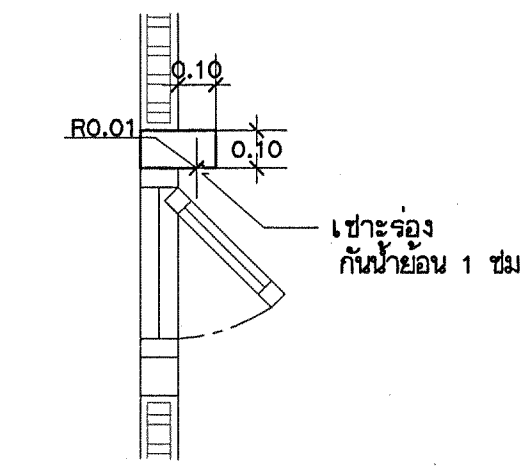
แบบขยายบั๊กกันฝน 2  
มาตราส่วน 1:10 A-08



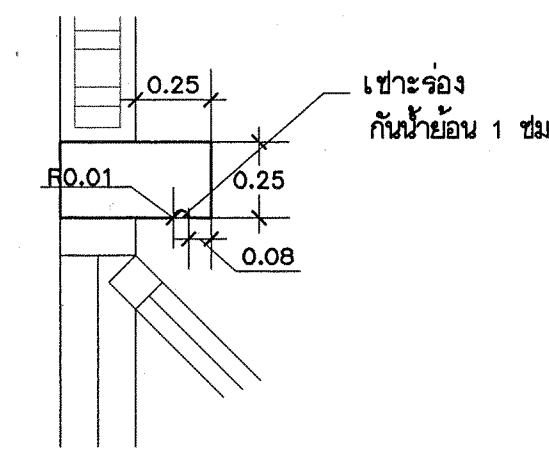
แบบขยายบั๊กกันฝน 3  
มาตราส่วน 1:25 A-08



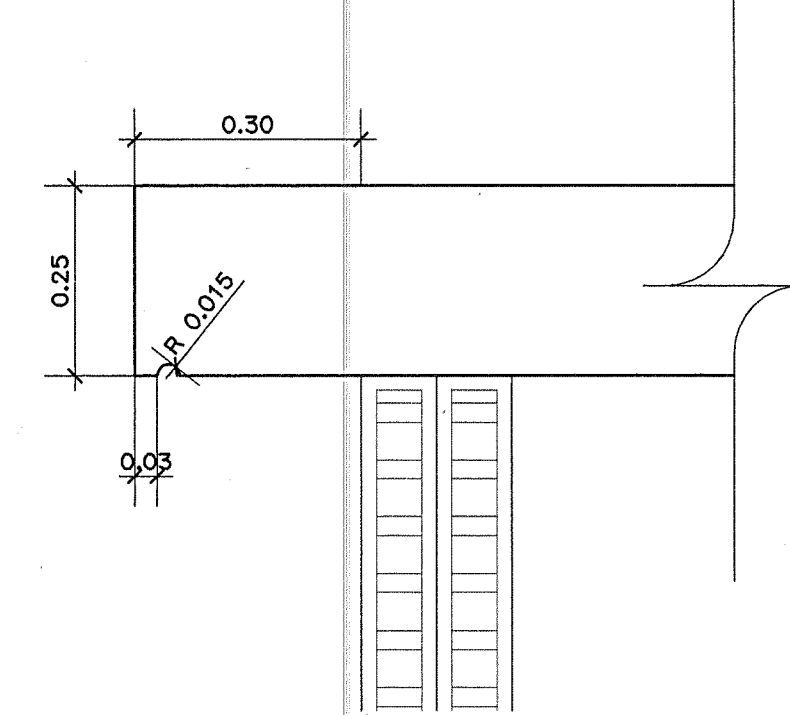
รูปด้านบั๊กกันฝน 3  
มาตราส่วน 1:25 A-08



รูปตัดบั๊กกันฝน 3  
มาตราส่วน 1:20 A-08



รูปตัดบั๊กกันฝน 3  
มาตราส่วน 1:10 A-08



แบบขยายบั๊กกันฝน 4  
มาตราส่วน 1:10 A-08

**หมายเหตุ**  
1. แผ่น ALUMINIUM COMPOSITE ไล่-กลางไฟ (FR.) มาตรฐานทางดลุมวัสดุไฟ (NON-COMBUSTIBLE CORE) ไม่ลามไฟ และไม่ก่อให้เกิดสารพิษ ตามมาตรฐาน NFPA 285 ภายใน 2 ชม. แผ่นเคลือบป้องกันการขีดข่วน (PROTECTIVE FILM) บนแผ่น ALUMINIUM COMPOSITE รับประกันคุณภาพของสินค้า ชั้นค่า 20 ปี ในด้านระบบการเคลือบสีระบบ FEVE และแผ่น ALUMINIUM COMPOSITE มีความหนา 0.4 มม. โดย ALUMINIUM ALLOY ชนิด ALLOY 3105-H14, ALLOY 3105-H16 มีความหนา 0.5 มม. (รวมความหนาของสี 35 ไมครอน) ประกอบขึ้นที่ 2 ด้านของสารไล่กลางกันไฟ ด้วยวิธีต่อเนื่อง (CONTINUOUS IN LINE PROCESS) ไม่ใช้สารยึดติด หรือกาว ในกระบวนการ  
- การยื่นเส้นวัสดุจะใช้แต่ละชนิด รวมถึงอุปกรณ์ที่เกี่ยวข้อง และวัสดุยานยนต์ที่ไม่ก่อให้เกิดคราบ พร้อมทั้งแบบ SHOP DRAWING ของ DETAIL การติดตั้ง ส่งให้ที่ผู้ออกแบบ และกรรมการตรวจการจ้างเพื่ออนุมัติ และตรวจสอบความถูกต้องของผู้ออกแบบ ก่อนที่จะนำไปติดตั้ง  
2. สีนั่งภายนอกอาคาร และ ALUMINIUM-COMPOSITE ให้ดูจากแบบ PERSPECTIVE



กรมสนับสนุนบริการสุขภาพ  
กระทรวงสาธารณสุข

กองแบบแผน

ผู้เขียนแบบ	จักรพันธ์ เจริญสิทธิ์
สถาปนิก	
ประจักษ์	จักรพันธ์ 8-20-2468
หัวหน้างานสถาปนิก	
สถาปนิก	จักรพันธ์ 8-20-377
วิศวกรโยธา	
สมัคร	จักรพันธ์ 8-20-6889
หัวหน้างานวิศวกรรมโยธา	
โยธา	จักรพันธ์ 8-20-1626
ช่างเขียน	
สมัคร	จักรพันธ์
นักเทคนิคการแพทย์	
จักรพันธ์	จักรพันธ์

หัวหน้างานเขียนแบบ	จักรพันธ์ 8-20-167
ช่างเขียนไฟฟ้า	
จักรพันธ์	จักรพันธ์
วิศวกรไฟฟ้า	
จักรพันธ์	จักรพันธ์ 8-20-602
หัวหน้างานวิศวกรรมไฟฟ้า	
จักรพันธ์	จักรพันธ์ 8-20-602
ช่างเขียนเครื่องกล	
จักรพันธ์	จักรพันธ์
วิศวกรเครื่องกล	
จักรพันธ์	จักรพันธ์ 8-20-1118
หัวหน้างานวิศวกรรมเครื่องกล	
จักรพันธ์	จักรพันธ์ 8-20-1118
ช่างเขียนเครื่องกล	
จักรพันธ์	จักรพันธ์
วิศวกรสิ่งแวดล้อม	
จักรพันธ์	จักรพันธ์ 8-20-164
หัวหน้างานวิศวกรรมสิ่งแวดล้อม	
จักรพันธ์	จักรพันธ์ 8-20-164
หัวหน้างานกำกับดูแลงานด้านและสิ่งแวดล้อม	
จักรพันธ์	จักรพันธ์ 8-20-1302
ผู้อำนวยการกองแบบแผน	
จักรพันธ์	จักรพันธ์
วิศวกร	จักรพันธ์

แบบขยายอาคาร  
อาคารพักเจ้าหน้าที่  
7 ชั้น 96 ห้อง  
โรงพยาบาลลพบุรี

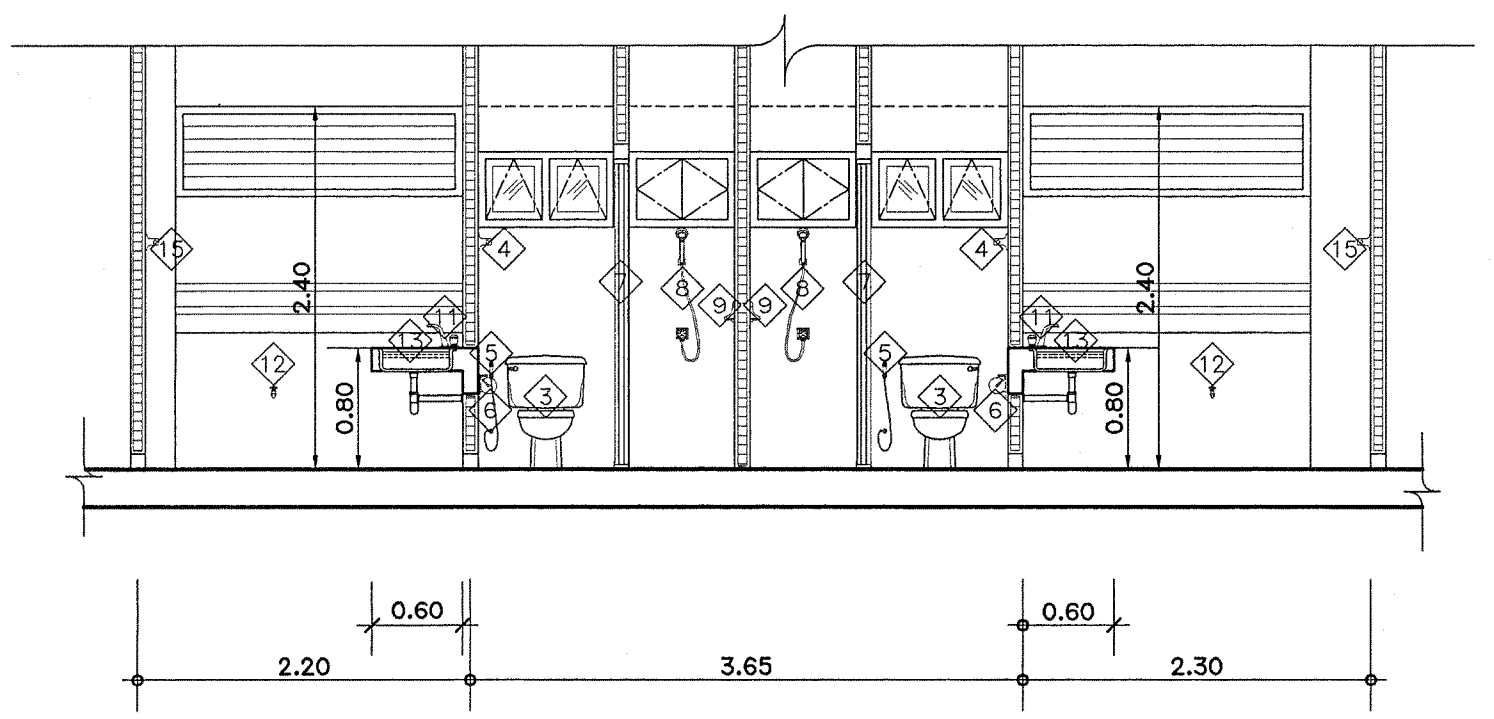
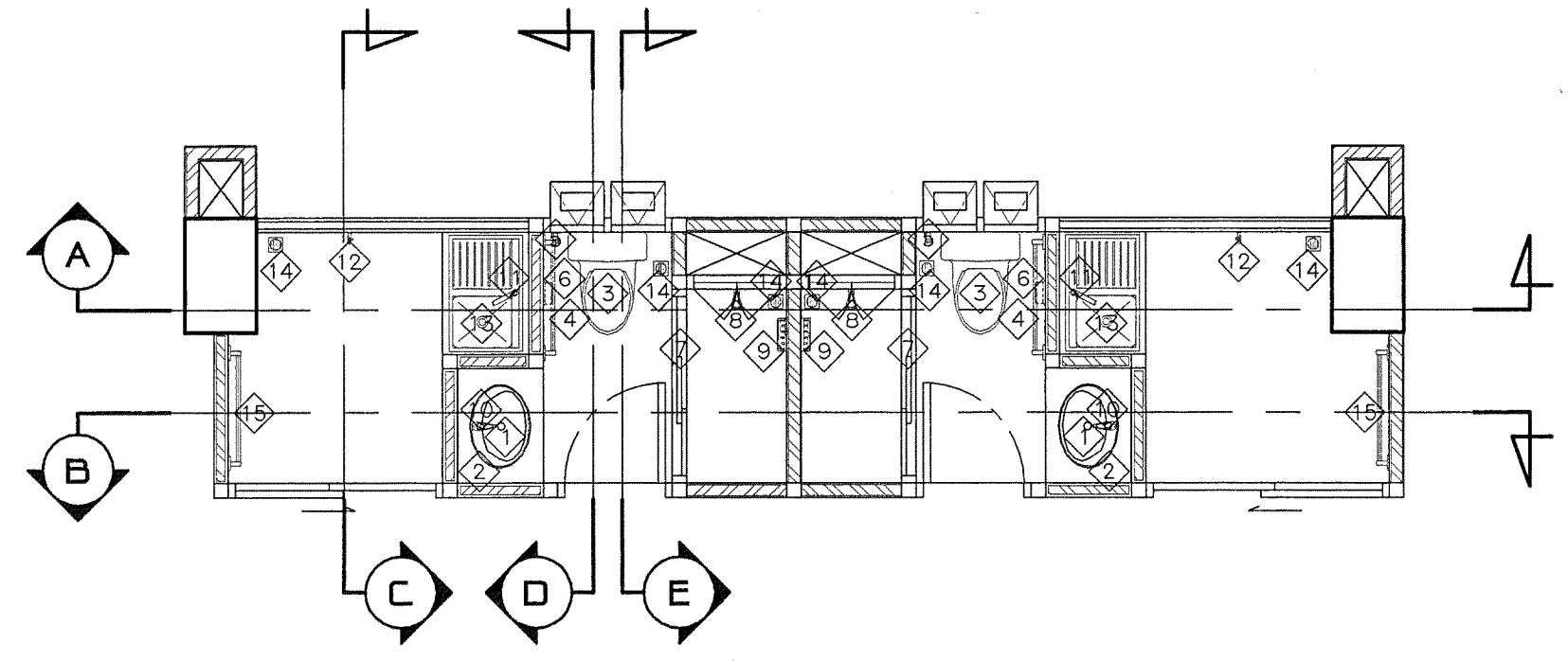
แบบขยายหน้าต่าง  
แบบขยายบั๊กกันฝน

แบบเลขที่	10725
แผ่นที่	A-08/11
จำนวน	

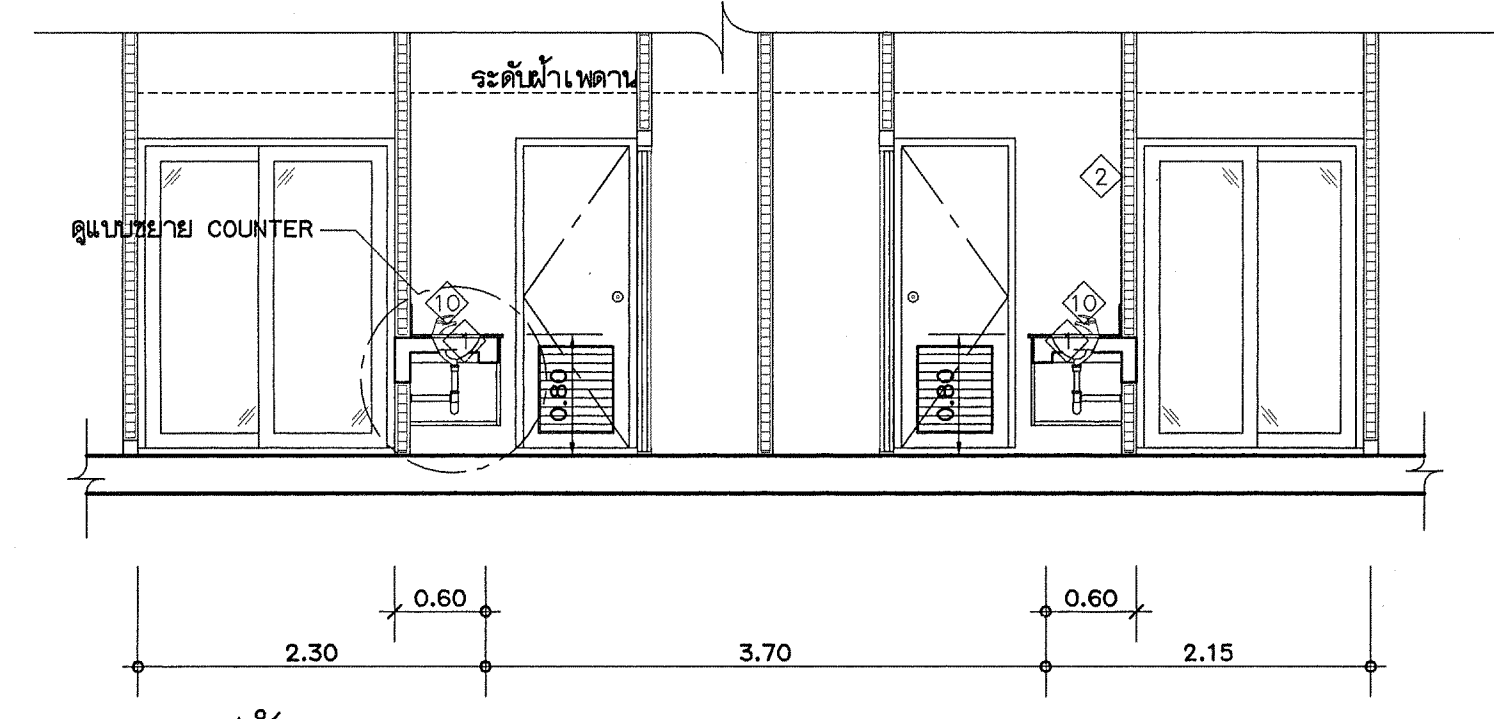
แก้ไข	
ชื่อ-นามสกุล	จักรพันธ์
วันที่	8/8/2554

แบบร่างนี้เป็นทรัพย์สินทางปัญญาของบริษัทฯ  
ห้ามทำซ้ำโดยไม่ได้รับอนุญาต

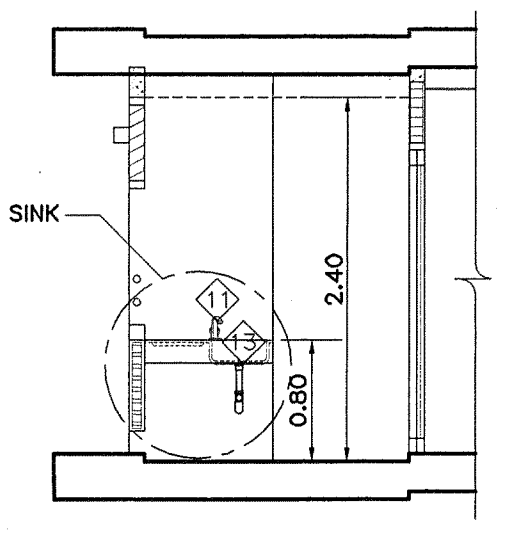




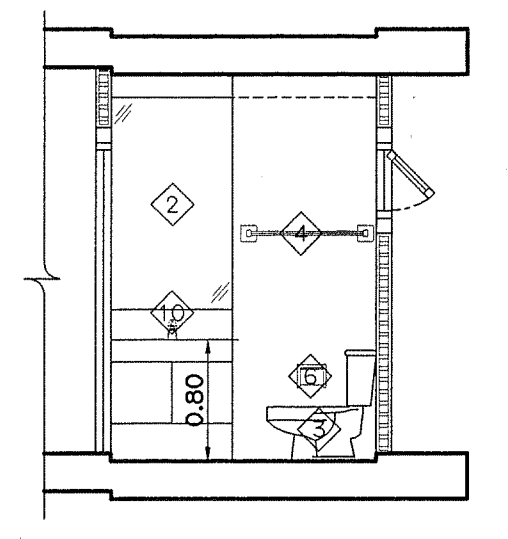
รูปตัด A  
มาตราส่วน 1 : 50



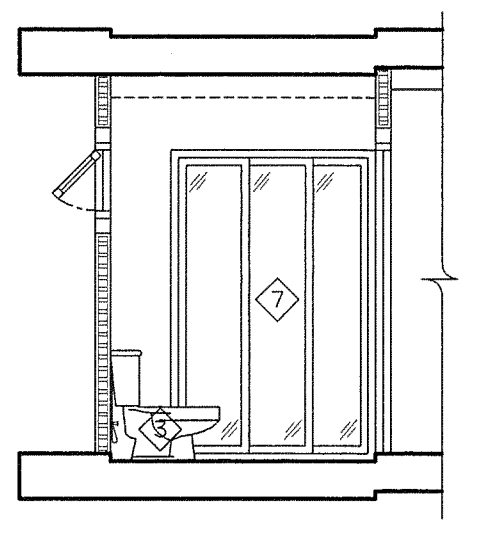
รูปตัด B  
มาตราส่วน 1 : 50



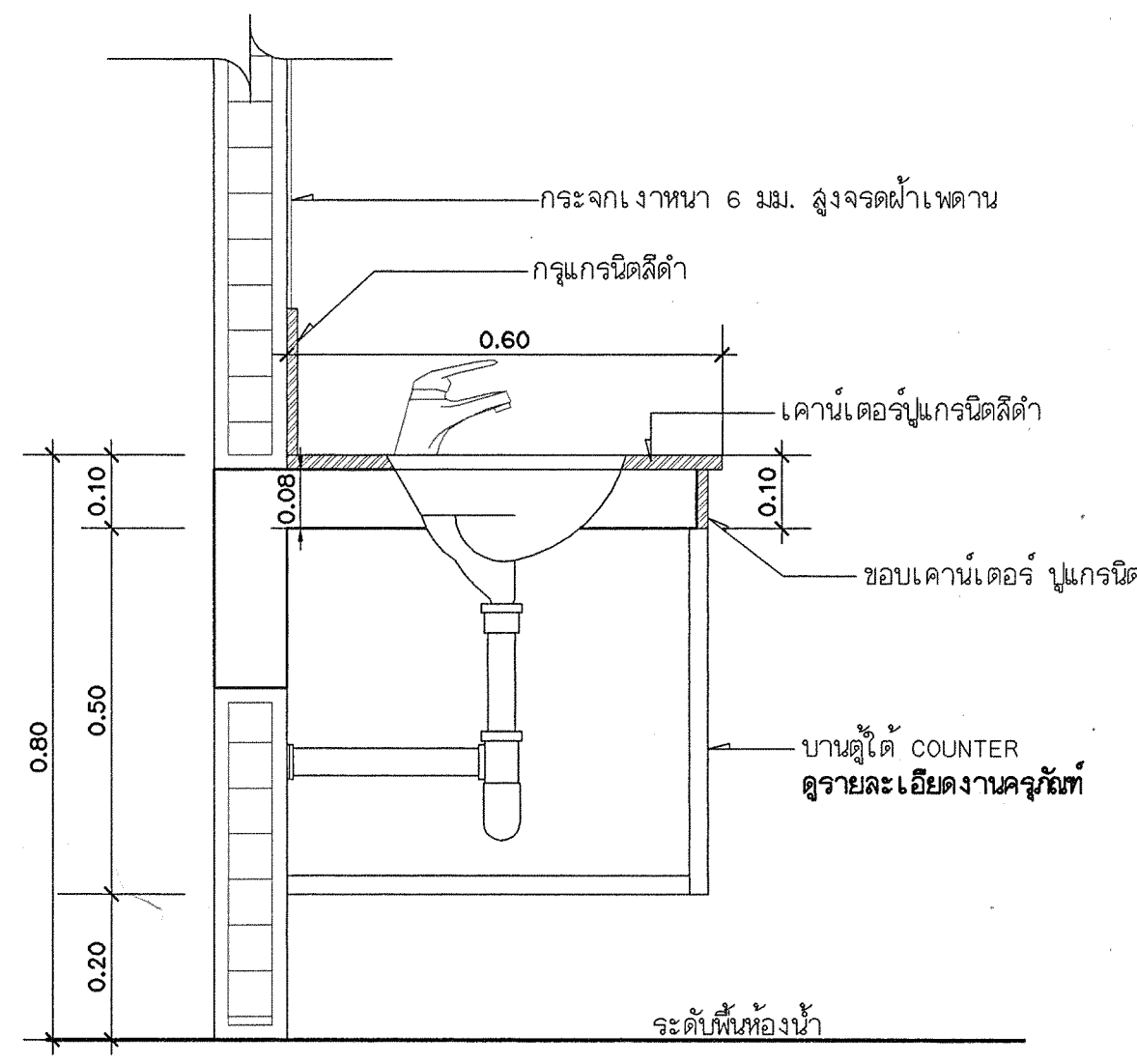
รูปตัด C  
มาตราส่วน 1 : 50



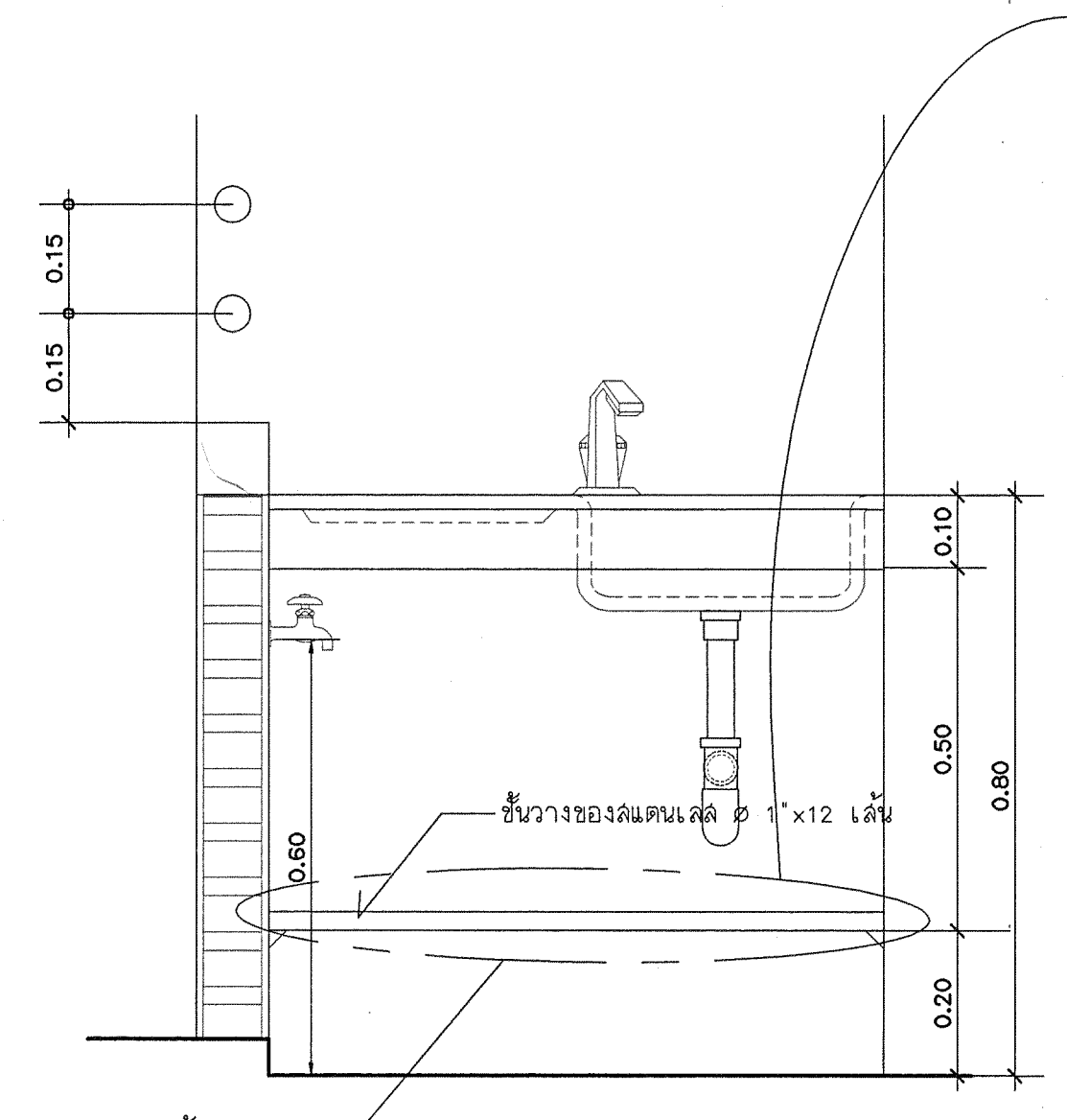
รูปตัด D  
มาตราส่วน 1 : 50



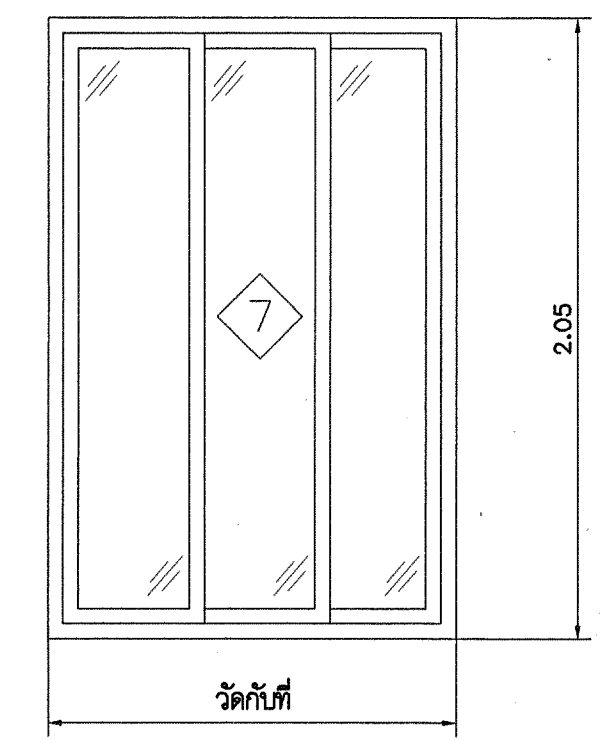
รูปตัด E  
มาตราส่วน 1 : 50



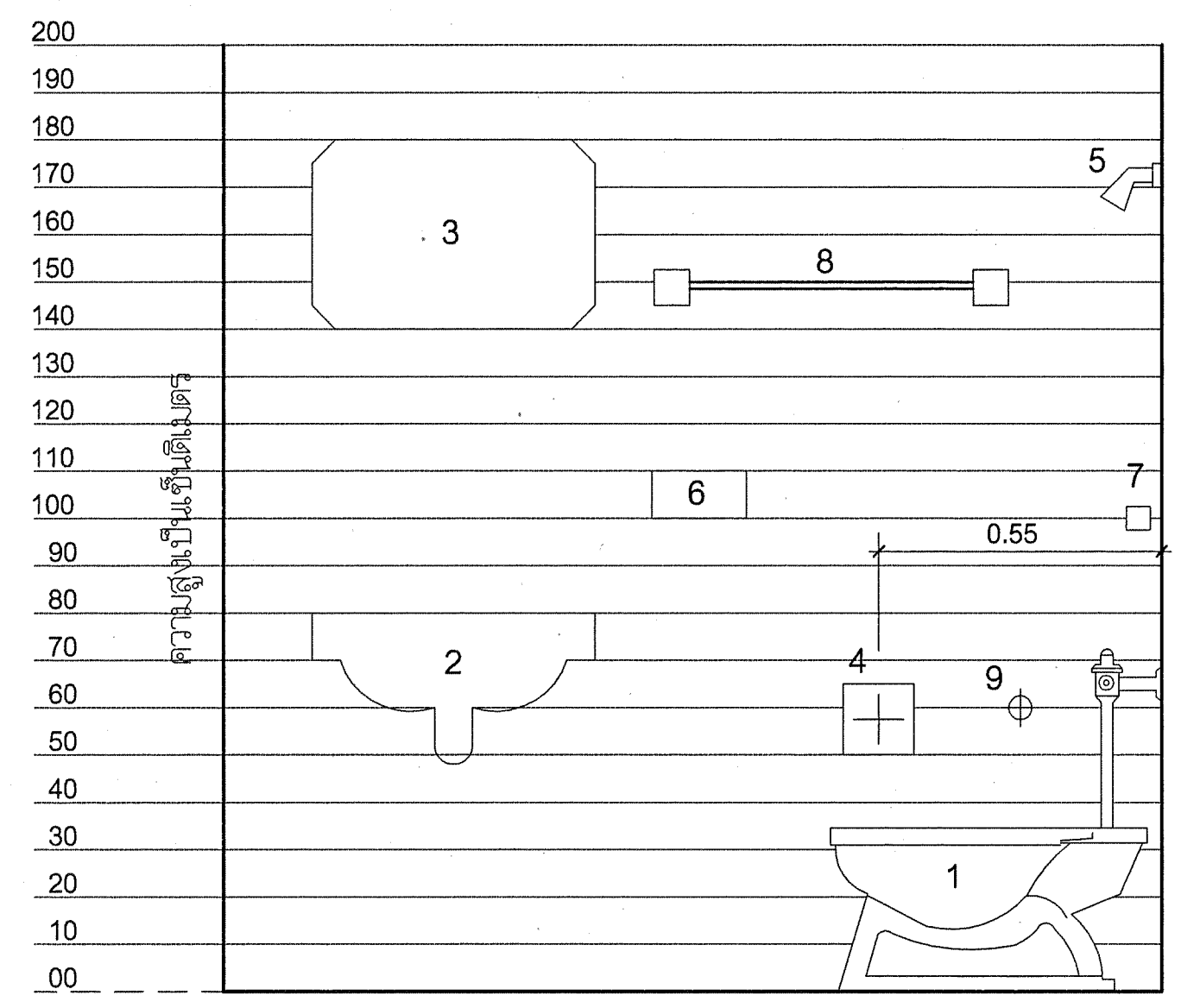
แบบขยาย COUNTER  
มาตราส่วน 1 : 10



แบบขยาย SINK  
มาตราส่วน 1 : 10

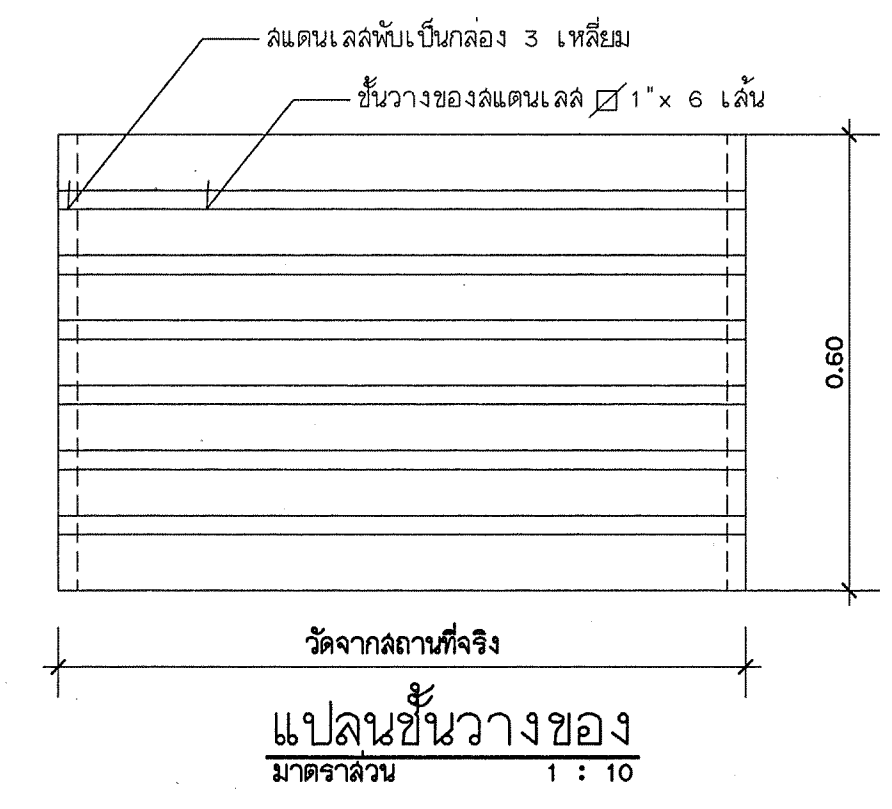


แบบขยายจากกันห้องน้ำ  
มาตราส่วน 1 : 25



การติดตั้งเครื่องสุขภัณฑ์

1. โถ้ววม
2. อ่างล้างหน้า
3. กระดาษหนา
4. ที่ใส่กระดาษชำระ
5. ผักบัวอาบน้ำ
6. ที่ใส่สบู่
7. ก๊วยผักบัวอาบน้ำ
8. รวาวพัดลมและขอบแนวหน้า
9. ผักบัวชำระ



แปลนขั้ววางของ  
มาตราส่วน 1 : 10

รายการสุขภัณฑ์ห้องน้ำ	
1	อ่างล้างหน้า (ชนิดฝังเคาน์เตอร์) รุ่น C016 แบบพื้นที่ติดตั้งก๊อกน้ำในตัว ขนาด 20"x26" พร้อม - OVER FLOW บังกันน้ำล้น ท่อน้ำทิ้งแบบกระบอก พร้อม STOP VALVES เปิด-ปิดน้ำ รุ่น CT179, ละติ้ออ่างแบบตั้งลิ้นชัก CT673, ลายน้ำดีอ่างล้างหน้าสแตนเลสก็๊ก ยี่ห้อ COTTO, AMERICAN STANDARD, KOHLER หรือเทียบเท่า
2	กระจกเงาหนา 6 มม. ขนาด 0.80 x ความสูงจรดฝ้าเพดาน (วัดจากถ่านที่จริงก็๊ก)
3	ชักโครก 2 ชั้น รุ่น C1444 ท่อน้ำทิ้งแบบลงพื้น อุปกรณ์ภายในหม้อน้ำ ครบชุดตามรุ่น พร้อม STOP VALVES เปิด-ปิดน้ำ รุ่น CT179 ยี่ห้อ COTTO, AMERICAN STANDARD, KOHLER หรือเทียบเท่า
4	ราวแขวนผ้า ขนาด รุ่น C8620 ยี่ห้อ COTTO, AMERICAN STANDARD, KOHLER หรือเทียบเท่า
5	ผักบัวฉีดชำระสีขาว ลายโครเมียม รุ่น PM6024#WH(HM) ยี่ห้อ COTTO, AMERICAN STANDARD, KOHLER หรือเทียบเท่า
6	ที่ใส่กระดาษชำระ รุ่น PM014(HM) ยี่ห้อ COTTO, AMERICAN STANDARD, KOHLER หรือเทียบเท่า
7	จากกันน้ำขอบลิ้นชักแบบขอบอะคริลิกใส ยี่ห้อ SHOWER KING หรือเทียบเท่า
8	ผักบัวล้างอ้น รุ่น S15(HM) พร้อมวาล์วล้มเปิด-ปิด แบบ ก้านโยก รุ่น CT251C15 ยี่ห้อ COTTO, AMERICAN STANDARD, KOHLER หรือเทียบเท่า
9	ที่วางสบู่ C8600 ยี่ห้อ COTTO, AMERICAN STANDARD, KOHLER หรือเทียบเท่า
10	ก๊วยอ่างล้างหน้าชนิดก้านโยกเฉพาะน้ำเย็นอย่างเดียว รุ่น CT164C15(HM) พร้อม STOP VALVES ยี่ห้อ COTTO, AMERICAN STANDARD, KOHLER หรือเทียบเท่า
11	ก๊วยอ่างล้างหน้าแบบก้านโยก เฉพาะน้ำเย็น รุ่น PM132Q4 พร้อม STOP VALVES เปิด-ปิดน้ำ รุ่น CT179 ยี่ห้อ COTTO, AMERICAN STANDARD, KOHLER หรือเทียบเท่า
12	ก๊วยเดี่ยวติดผนังก้านโยก ชนิดต่อลายยาง ยี่ห้อ COTTO, AMERICAN STANDARD, KOHLER หรือเทียบเท่า
13	อ่างล้างจาน 1 หลุม 1 ที่ผัก STAINLESS STEEL ขนาด 45x75x16 ซม. พร้อมชุดลัดคืออ่าง รุ่น 8165DB ยี่ห้อ COTTO, AMERICAN STANDARD, KOHLER หรือเทียบเท่า
14	ตะแกรงดักผงกันกลิ่นแบบต่อท่อ พร้อมฝาครอบลัดแลงรุ่น CT651Z2P แบบเหลี่ยม ยี่ห้อ COTTO, AMERICAN STANDARD, KOHLER หรือเทียบเท่า
15	ราวตากผ้าพับเก็บได้ 3 ตอน ยาว 90 ซม. (เกรด A) ห้องละ 2 ชุด

\* หมายเหตุ : รุ่นที่กำหนดไว้เป็นเพียงแนวทางที่ใช้เทียบกัยี่ห้ออื่นเท่านั้น

**หมายเหตุ**  
1. แผ่น ALUMINUM COMPOSITE ใต้-กลางบนไฟ (FR.) มาตรฐานการทดสอบ วัสดุไม่ไฟ (NON-COMBUSTIBLE CORE) ไม้ลามิเนต และไม้ก๊วยก๊วยตาม มาตรฐาน NFPA 285 ภายใน 2 ชั้นมี-แผ่นเคลือบป้องกันการขีดข่วน (PROTECTIVE FLIM) บนแผ่น ALUMINUM COMPOSITE มี ความหนา 0.4 มม. โดย ALUMINUM ALLOY ชนิด ALLOY 3105-H14, ALLOY 3105-H16 มีความหนา 0.5 มม. (รวม-ความหนาของสี 35 ไมครอน) ประกอบ-ทั้ง 2 ด้านของลำโพงไฟด้วยวิธี-ประกบแบบความต่อเนื่องอย่างต่อเนื่อง (CONTINUOUS IN LINE PROCESS) ไม่ใช้สายยึด หรือกาว ในกระบวนการ-แผ่น

-การยื่นเส้นลวดจะใช้ตะขุด รวม-ถึงรูปลอกที่เกี่ยวของ และวัสดุยาแนว-ชนิดไม่ก่อไฟเกิดราบน พร้อมทั้ง-แบบ SHOP DRAWING ของDETAILการติดตั้ง-คั้งแนบ-ลงให้ผู้ออกแบบ และกรรมการ-ตรวจสอบการเปิดออกบด และตรวจสอบ-ความต่อเนื่องของข้อต่อแบบ ก่อที่จะนำ-ไปติดตั้ง

2. สิ้นเปลืองอาคาร และ ALUMINUM-COMPOSITE ให้ดูจากแบบ PERSPECTIVE

**กรมสนับสนุนบริการสุขภาพ กระทรวงสาธารณสุข**

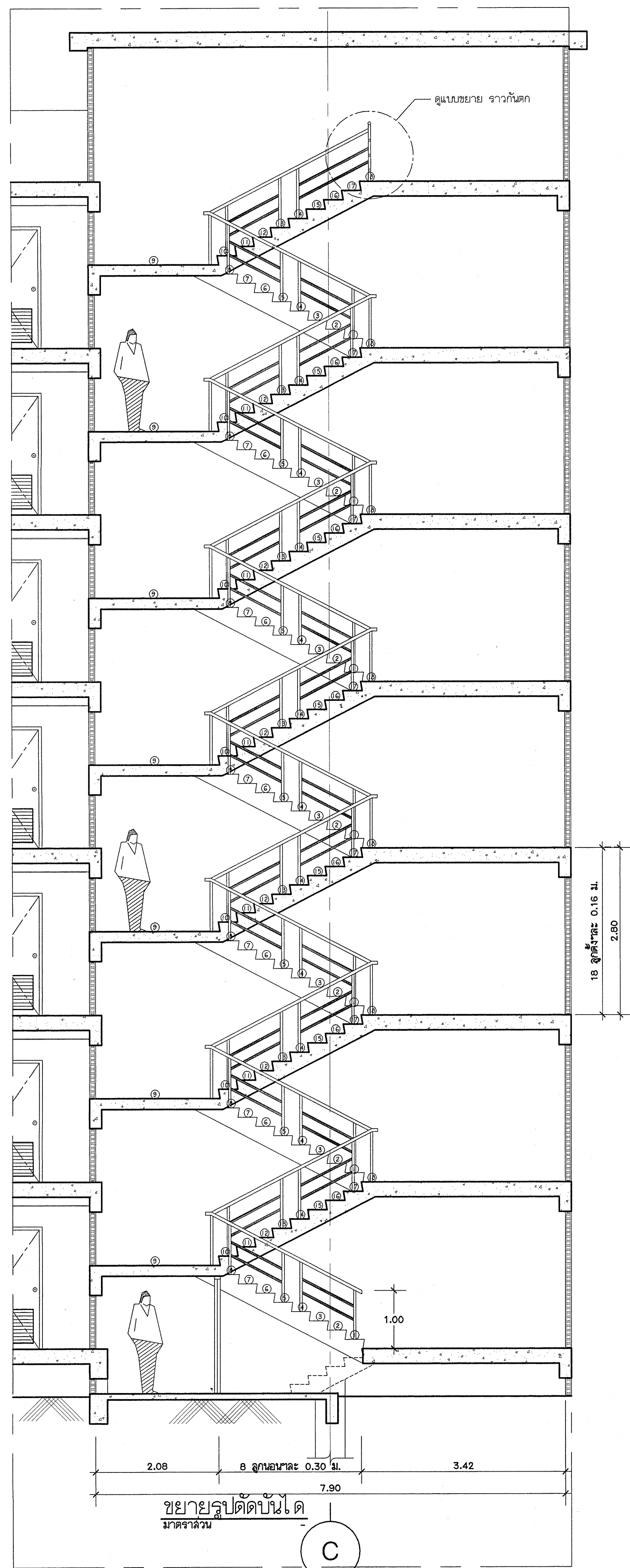
**กองแบบแผน**

ผู้เขียนแบบ	จ.รศ.ดร.เจษฎา วัฒนศิริ
สถาปนิก	ประจักษ์ จันทวงษ์ 9-20.2468
หัวหน้างานสถาปนิก	ร.รศ.ดร.เจษฎา วัฒนศิริ 1-20.377
วิศวกรโยธา	สมศักดิ์ อัครวงษ์ 251.6889
หัวหน้างานวิศวกรรมโยธา	เจษฎา วัฒนศิริ 251.6226
นายช่างศิลป	สมใจ ศิริวงษ์
นักเทคนิคการแพทย์	หัวหน้างานเทคนิคการแพทย์
ช่างเทคนิค	อัครวงษ์ 2-20.187
นายช่างไฟฟ้า	ธีรเดช ธีรวงษ์
วิศวกรไฟฟ้า	เจษฎา วัฒนศิริ 251.602
หัวหน้างานวิศวกรรมไฟฟ้า	เจษฎา วัฒนศิริ 251.602
นายช่างเครื่องกล	เวทย์ศักดิ์ วัฒนศิริ
วิศวกรเครื่องกล	อัครวงษ์ 251.118
หัวหน้างานวิศวกรรมเครื่องกล	อัครวงษ์ 251.118
นายช่างเครื่องกล	ปวีดา สว่างศรี
วิศวกรเครื่องกล	สมนึก อัครวงษ์ 251.164
หัวหน้างานวิศวกรรมเครื่องกล	สมนึก อัครวงษ์ 251.164
หัวหน้างานช่างเทคนิคการแพทย์และรังสีวิทยา	วราวุธ วัฒนศิริ 2-20.1302
ผู้อำนวยการกองแบบแผน	ปวีดา สว่างศรี
ผู้รับผิดชอบงานเทคนิคการแพทย์	ธีรเดช ธีรวงษ์
ผู้รับผิดชอบงานเทคนิคการแพทย์	ธีรเดช ธีรวงษ์

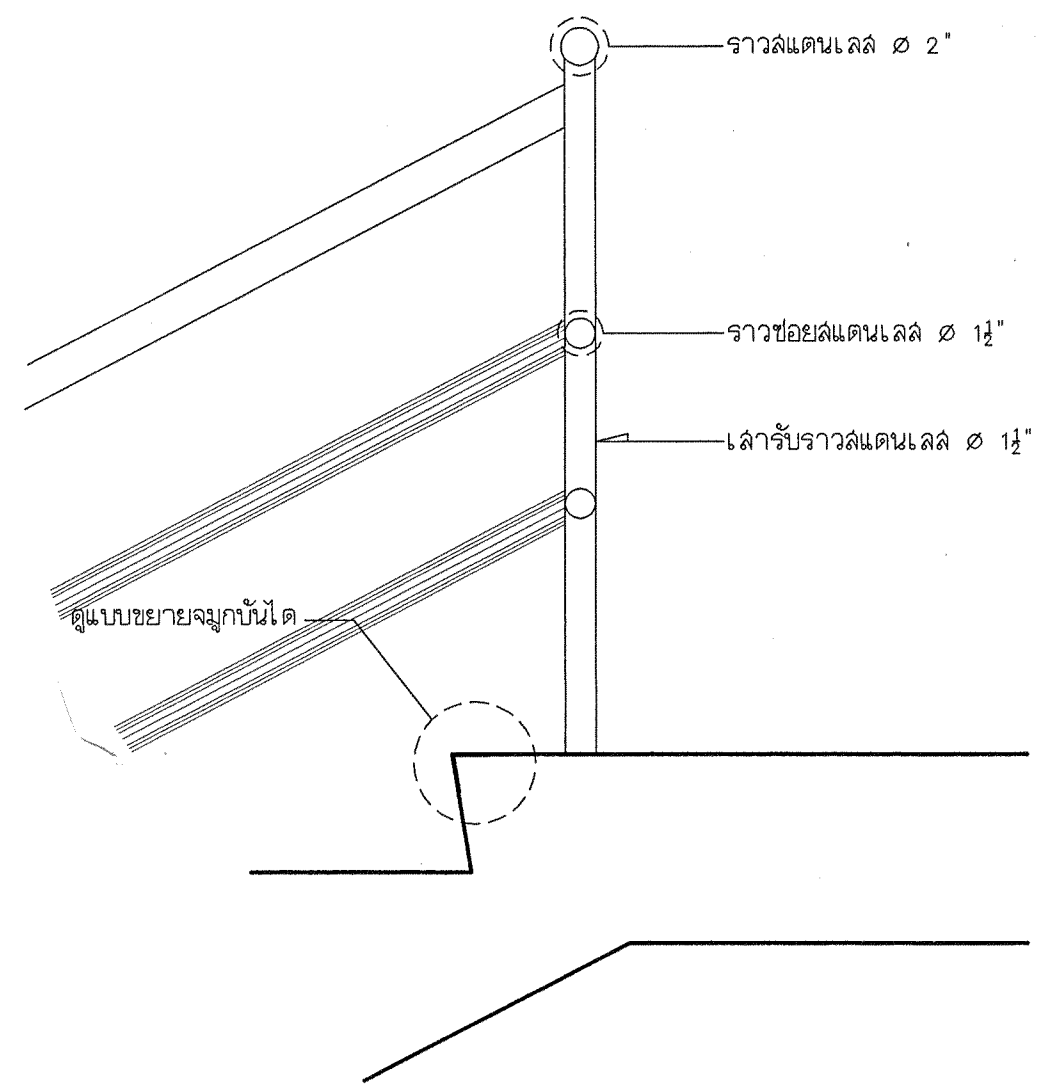
แบบสถาปัตย์  
อาคารพักเจ้าหน้าที่  
7 ชั้น 96 ห้อง  
โรงพยาบาลลพบุรี

แบบเลขที่ 10725  
วันที่ A-09/11  
จำนวน

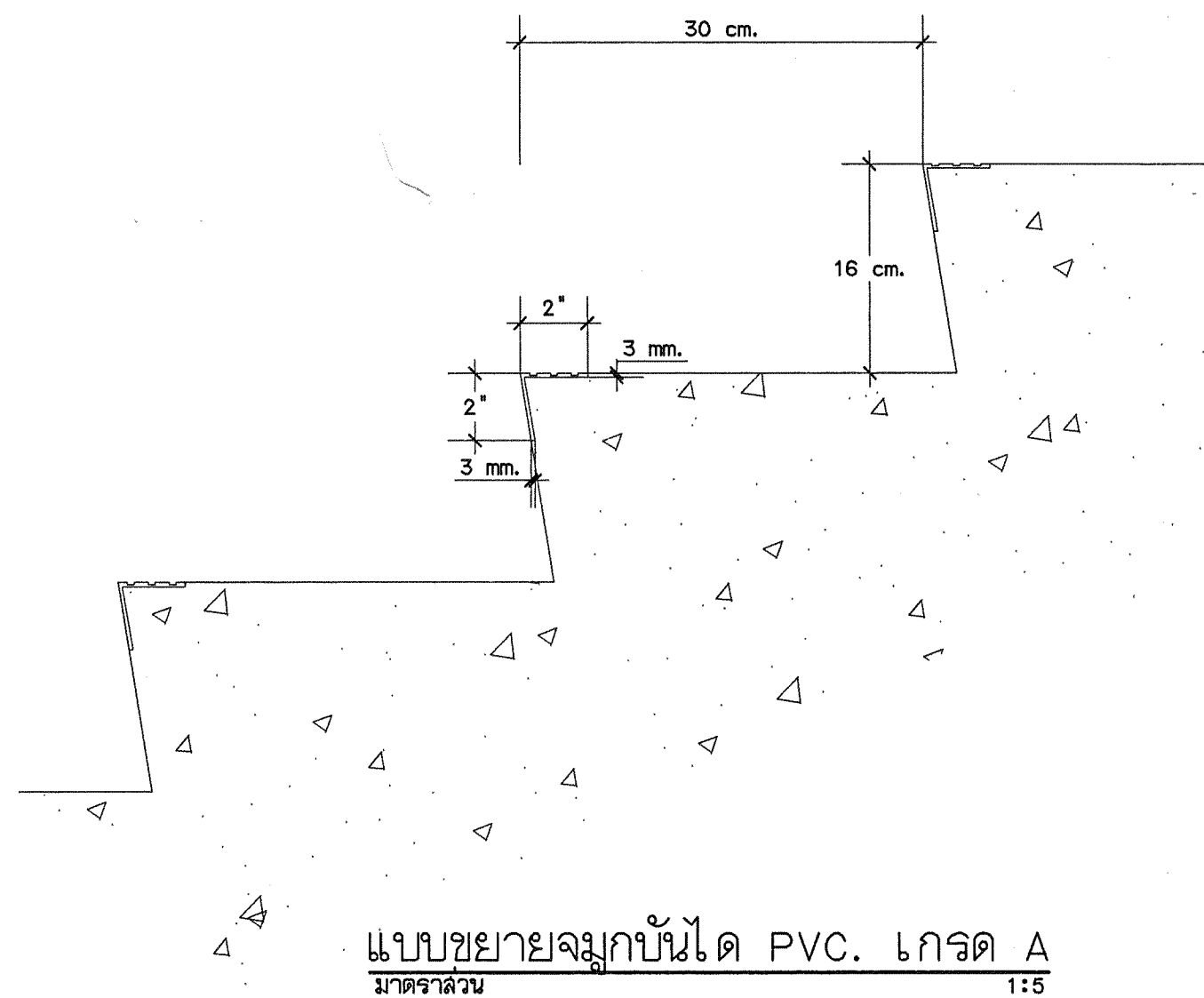
แบบเลขที่ 10725  
วันที่ 25.2.2554



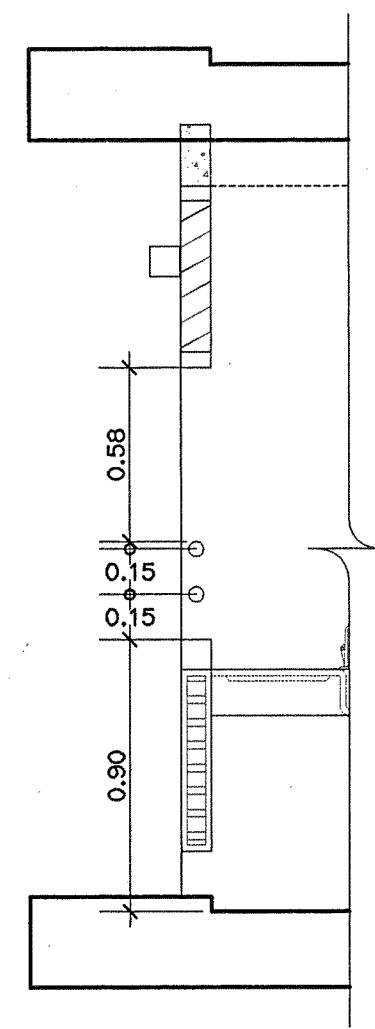
ขยายรูปตลับบันได  
มาตราส่วน 1:10



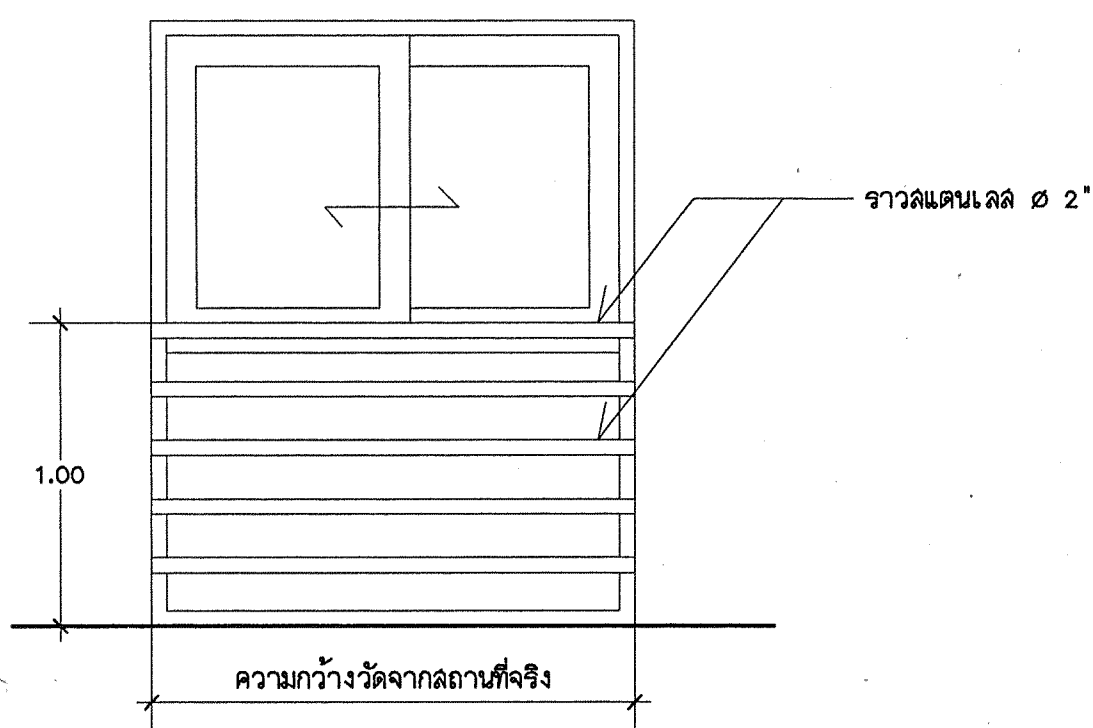
แบบขยายราวกันตก  
มาตราส่วน 1:10



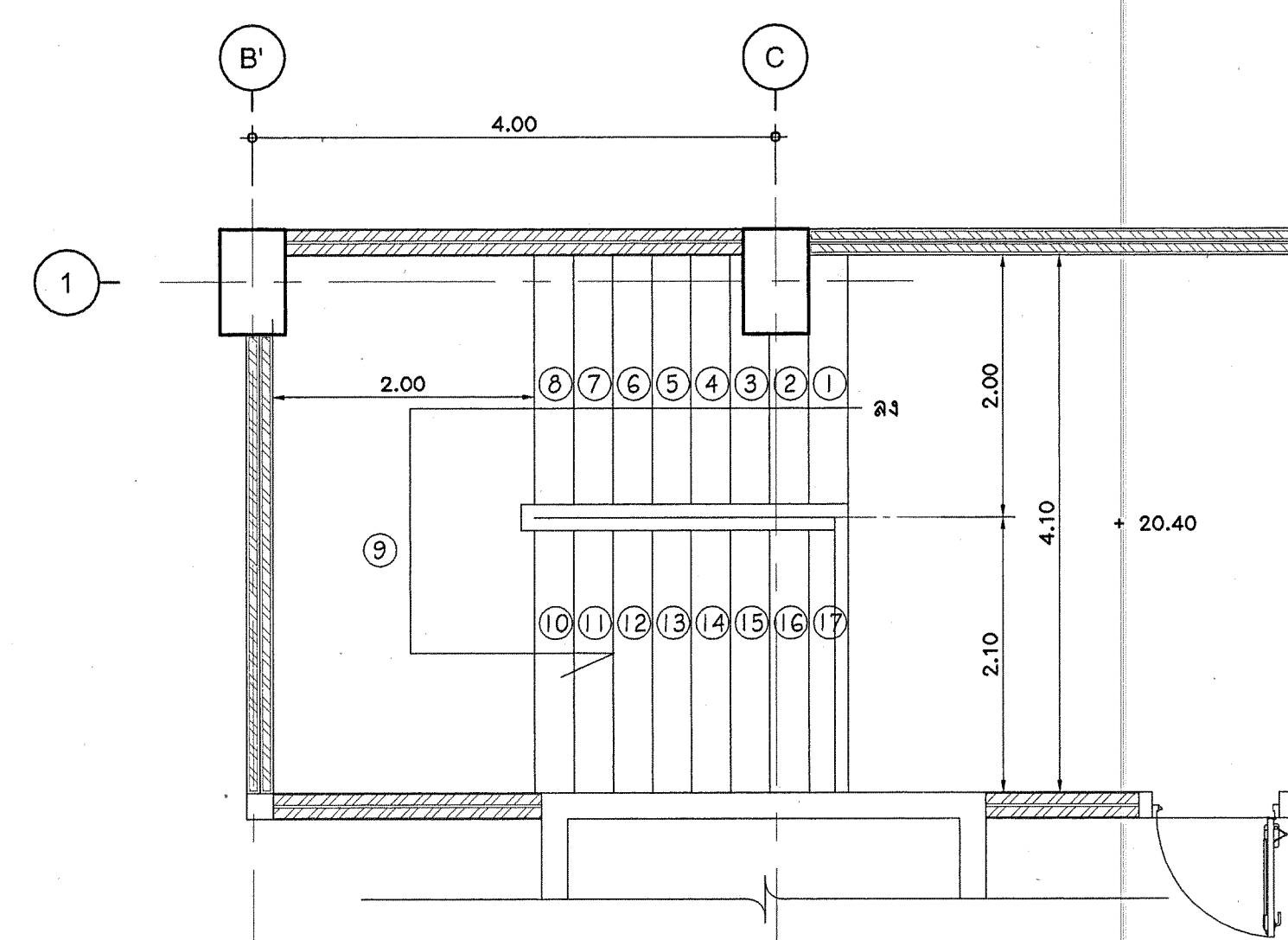
แบบขยายจั่ววงกบบันได PVC. เกจัด A  
มาตราส่วน 1:5



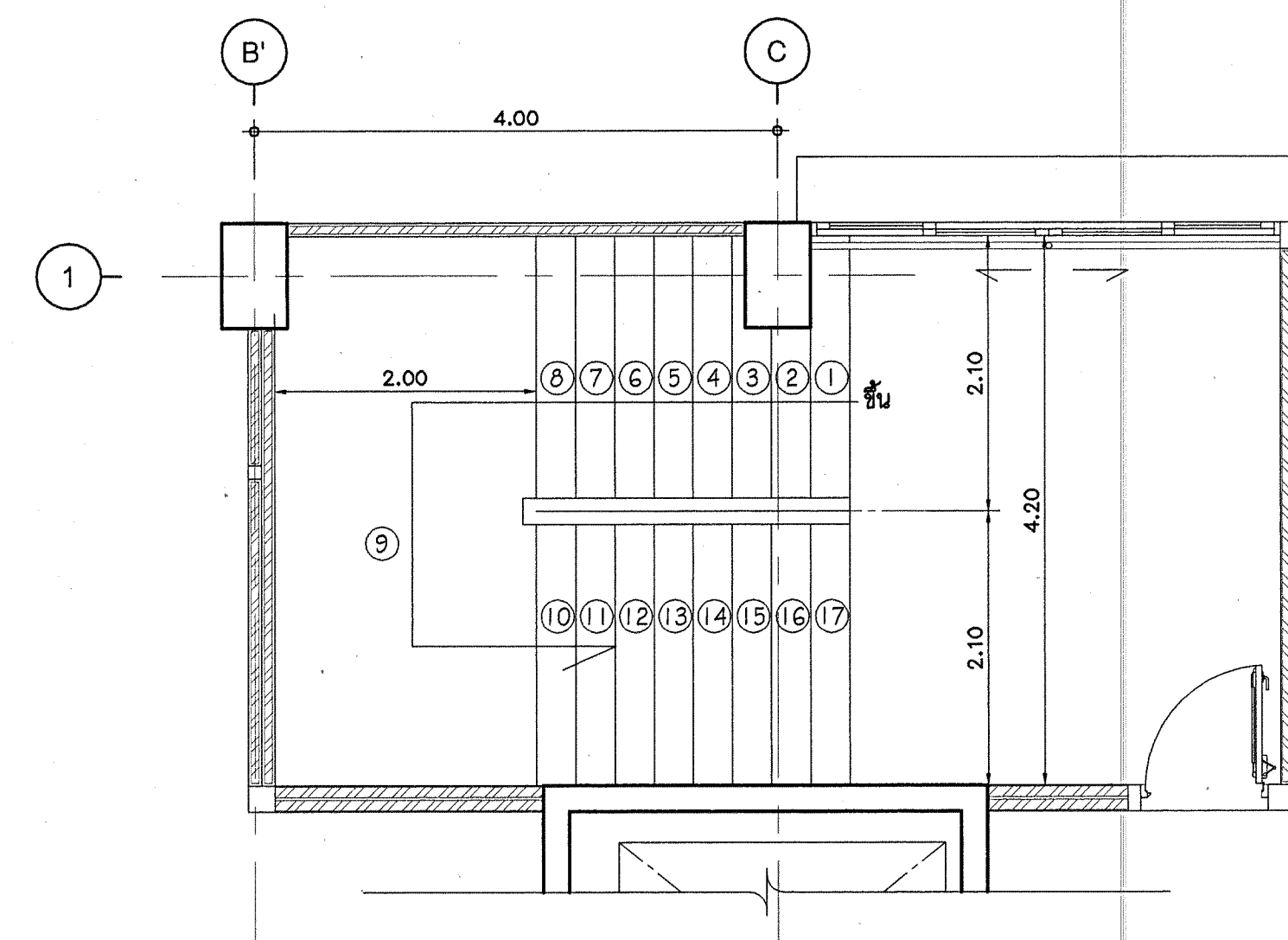
แบบขยาย 7  
มาตราส่วน 1:25 A-10



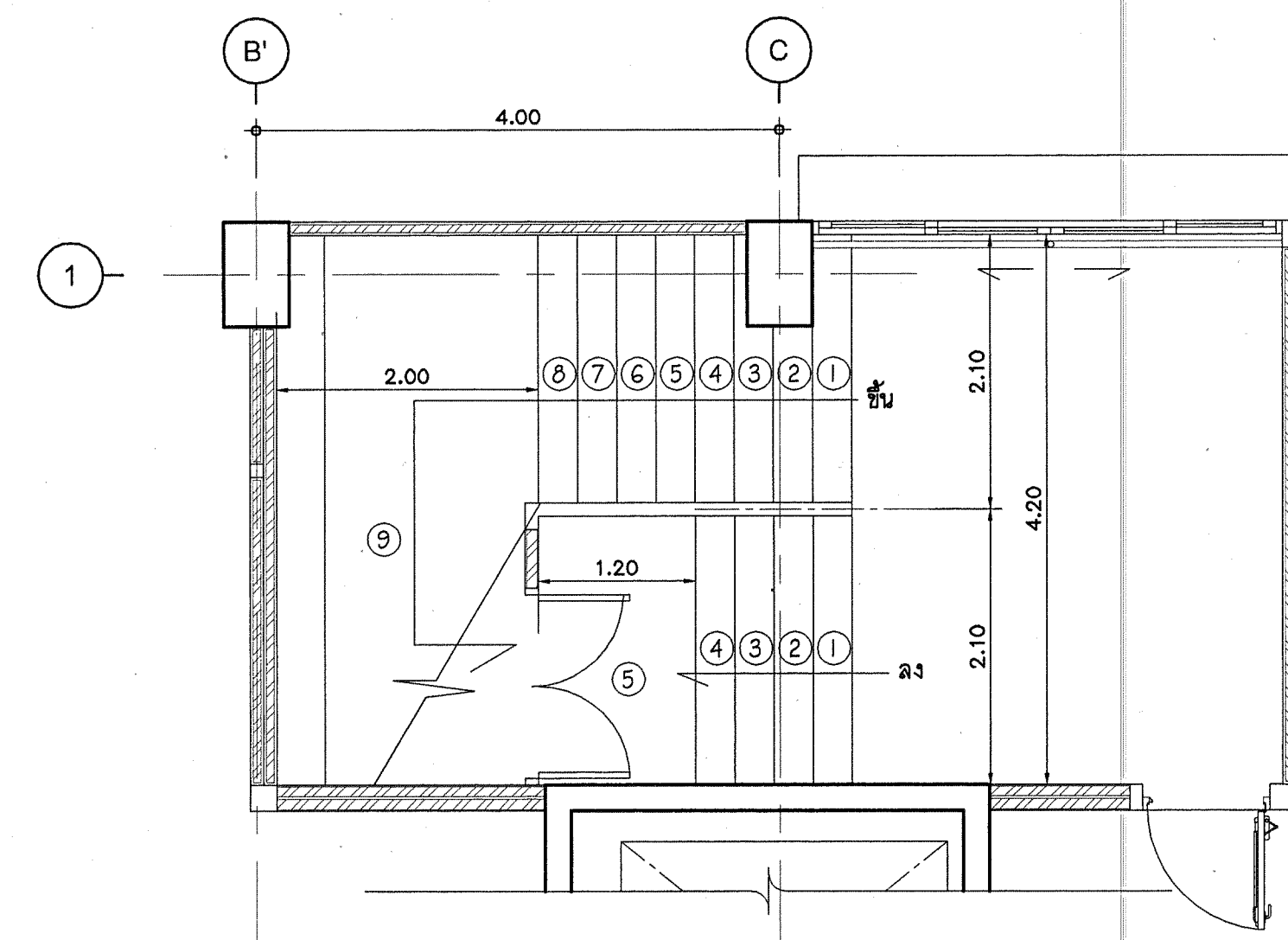
แบบขยายราวกันตก 1  
มาตราส่วน 1:25



บันไดชั้น ดาดฟ้า  
มาตราส่วน 1:50



บันไดชั้น 2-7  
มาตราส่วน 1:50



บันไดชั้นล่าง  
มาตราส่วน 1:50

**หมายเหตุ**  
1. แผ่น ALUMINIUM COMPOSITE ไล่-กลางทึบไฟ (FR.) มาตรฐานการทดสอบวัสดุทนไฟ (NON-COMBUSTIBLE CORE) ไม่นลามไฟ และไม่ก่อให้เกิดควัน ตามมาตรฐาน NFPA 285 ภายใน 2 ชม. แผ่นเคลือบป้องกันการขีดข่วน (PROTECTIVE FILM) บนแผ่น ALUMINIUM COMPOSITE รับประกันคุณภาพของสินค้า ชั้นค่า 20 ปี ในด้านระบบการเคลือบสีระบบ FEVE และตัวแผ่น ALUMINIUM COMPOSITE มีความหนา 0.4 มม. โดย ALUMINIUM ALLOY ชนิด ALLOY 3105-H14, ALLOY 3105-H16 มีความหนา 0.5 มม. (รวมความหนาของสี 35 ไมครอน) ประกอบอยู่ที่ 2 ด้านของผิวใต้คาน้ำทิ้ง ด้วยวิธีประกอบแบบความร้อนอย่างต่อเนื่อง (CONTINUOUS IN LINE PROCESS) ไม่ใช้กาวยึดติด หรือกาว ในทางประกอบแผ่น

การยื่นเส้นบัวจะใช้ตะขอนัดจนถึงปากปลั๊กที่เกี่ยวของ และใช้ตะขานวดัดไม้ก๊อกให้เกิดความแน่นพร้อมทั้งแบบ SHOP DRAWING ของ DETAIL การติดตั้งแล้ว ลงให้ทันก่อนจบ และกรรมการตรวจการจ้างเพื่อขออนุมัติ และตรวจสอบความถูกต้องของการยื่นก่อนยื่นก่อนที่จะนำไปติดตั้ง

2. สีนั่งภายในอาคาร และ ALUMINIUM-COMPOSITE ให้ดูจากแบบ PERSPECTIVE



**กรมสนับสนุนบริการสุขภาพ กระทรวงสาธารณสุข**  
**กองแบบแผน**

ผู้จัดทำแบบ	จักรกฤษ เจริญผลิต
สถานที่	ประจวบคีรีขันธ์ 2-20.2468
หัวหน้างานสถาปนิก	สุเทพ สิมทรัพย์ 3-20.377
วิศวกรโยธา	สมศักดิ์ สัตยวาเรศ สย.6889
หัวหน้างานวิศวกรรมโยธา	เลวี อภินันท์ธรรม สย.1626
นายช่างศิลป	สมใจ สิมทรัพย์
นักวิชาการ	
หัวหน้างานเทคนิคการ	ดำรงเชษฐ สยามแสง 2-20.167
นายช่างไฟฟ้า	ธีรเดช สิมทรัพย์
วิศวกรไฟฟ้า	เจษฎ์ สิมทรัพย์ สย.602
หัวหน้างานวิศวกรรมไฟฟ้า	เจษฎ์ สิมทรัพย์ สย.602
นายช่างเครื่องกล	เวรศักดิ์ กลิ่นกลิ่น
วิศวกรเครื่องกล	สุวิทย์ โกลิบุตร สย.1118
หัวหน้างานวิศวกรรมเครื่องกล	สุวิทย์ โกลิบุตร สย.1118
นายช่างเครื่องกล	ปรีดา สว่างศรี
วิศวกรสิ่งแวดล้อม	สมนึก อรรถวิเศษศิริ สย.164
หัวหน้างานวิศวกรรมสิ่งแวดล้อม	สมนึก อรรถวิเศษศิริ สย.164
หัวหน้างานกำกับดูแลการดำเนินงานด้านสิ่งแวดล้อม	สุจิตต์ พิณพิทักษ์ ส.ป.อ.1302
ผู้อำนวยการกองแบบแผน	ปฐพี อรรถวิเศษศิริ
ผู้รับผิดชอบงานเทคนิคการ	อิลระ กิ่งแก้ว

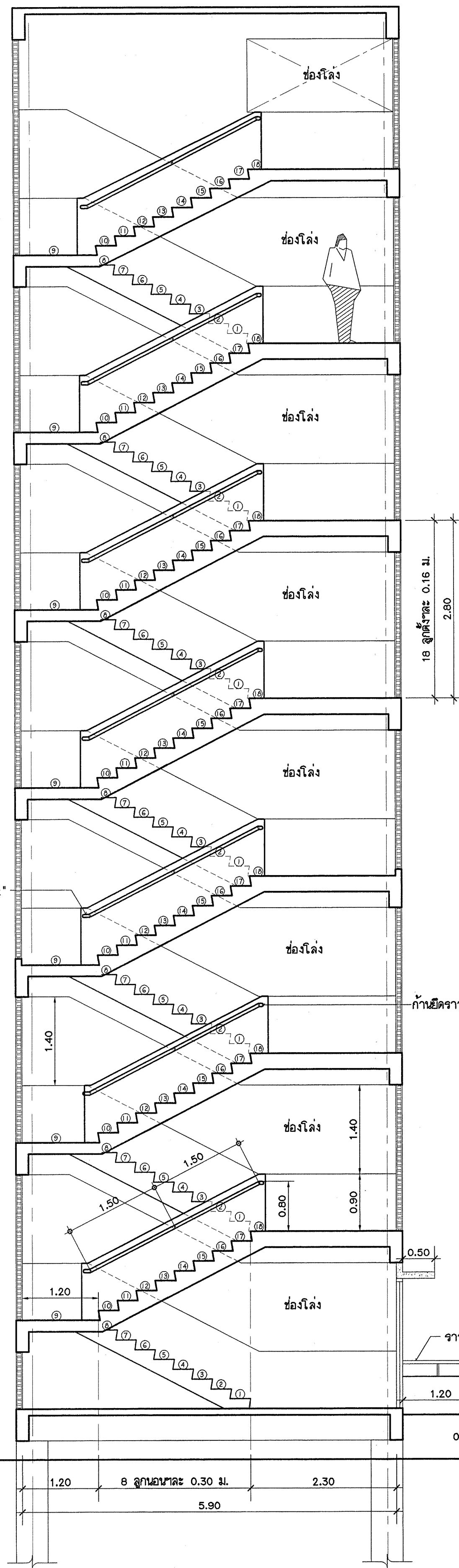
แบบสถาปัตย์  
อาคารพักเจ้าหน้าที่  
7 ชั้น 96 ห้อง  
โรงพยาบาลลิซล

แบบขยายบันได

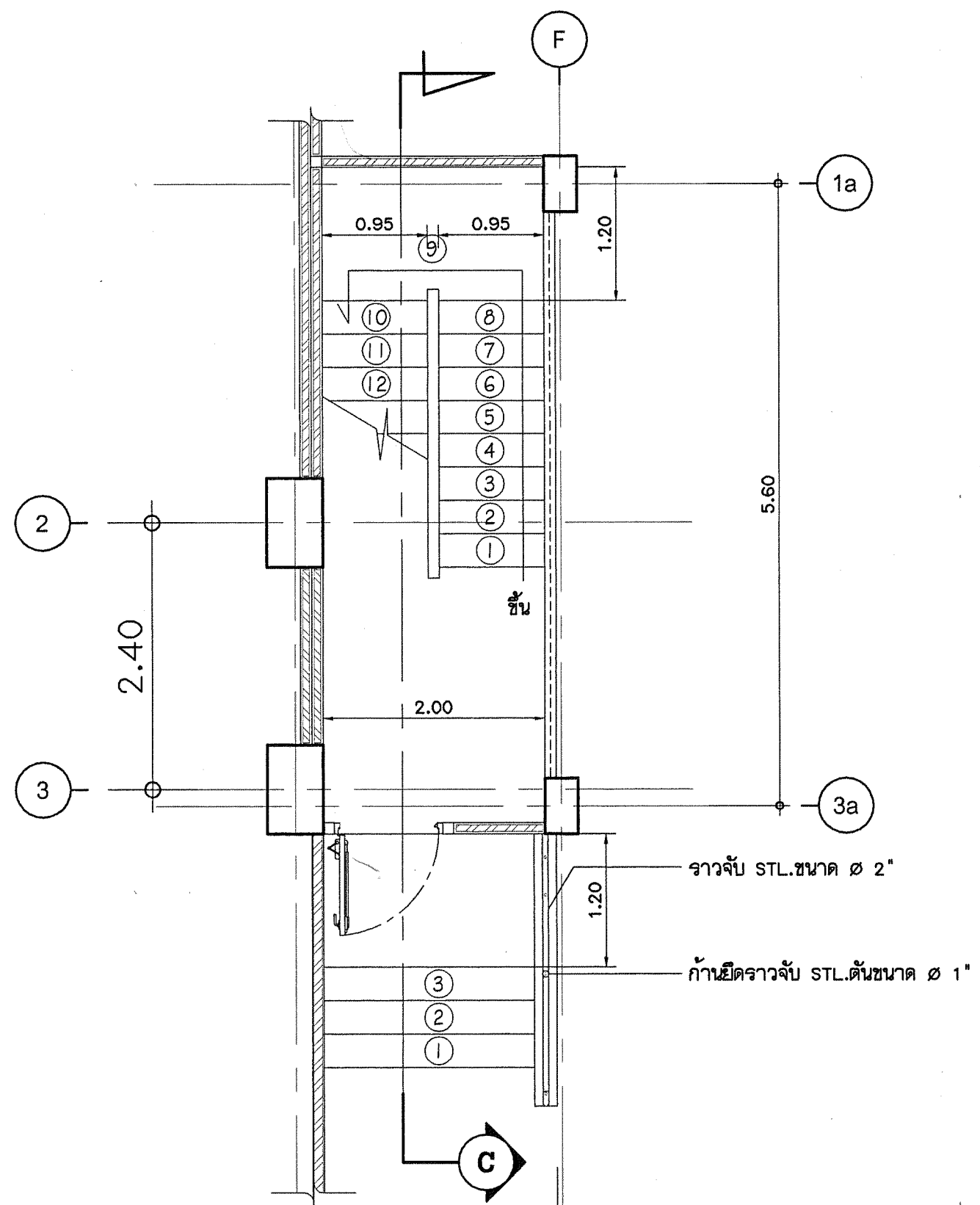
แบบเลขที่ 10725  
แม่ที่ A-10/11  
จำนวน 11

วันที่ 25/10/2554  
หน้า 1 จาก 1 หน้า

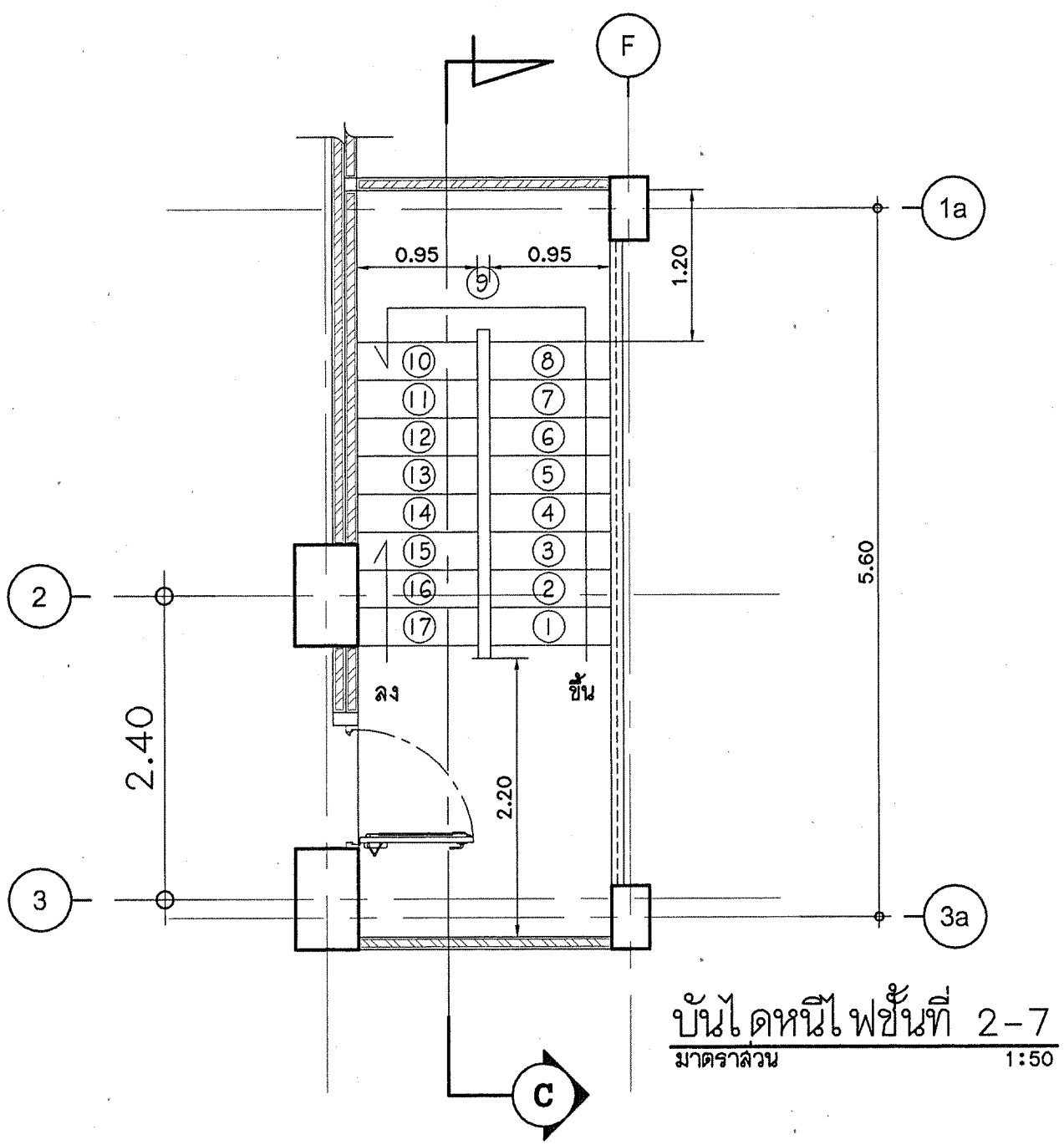




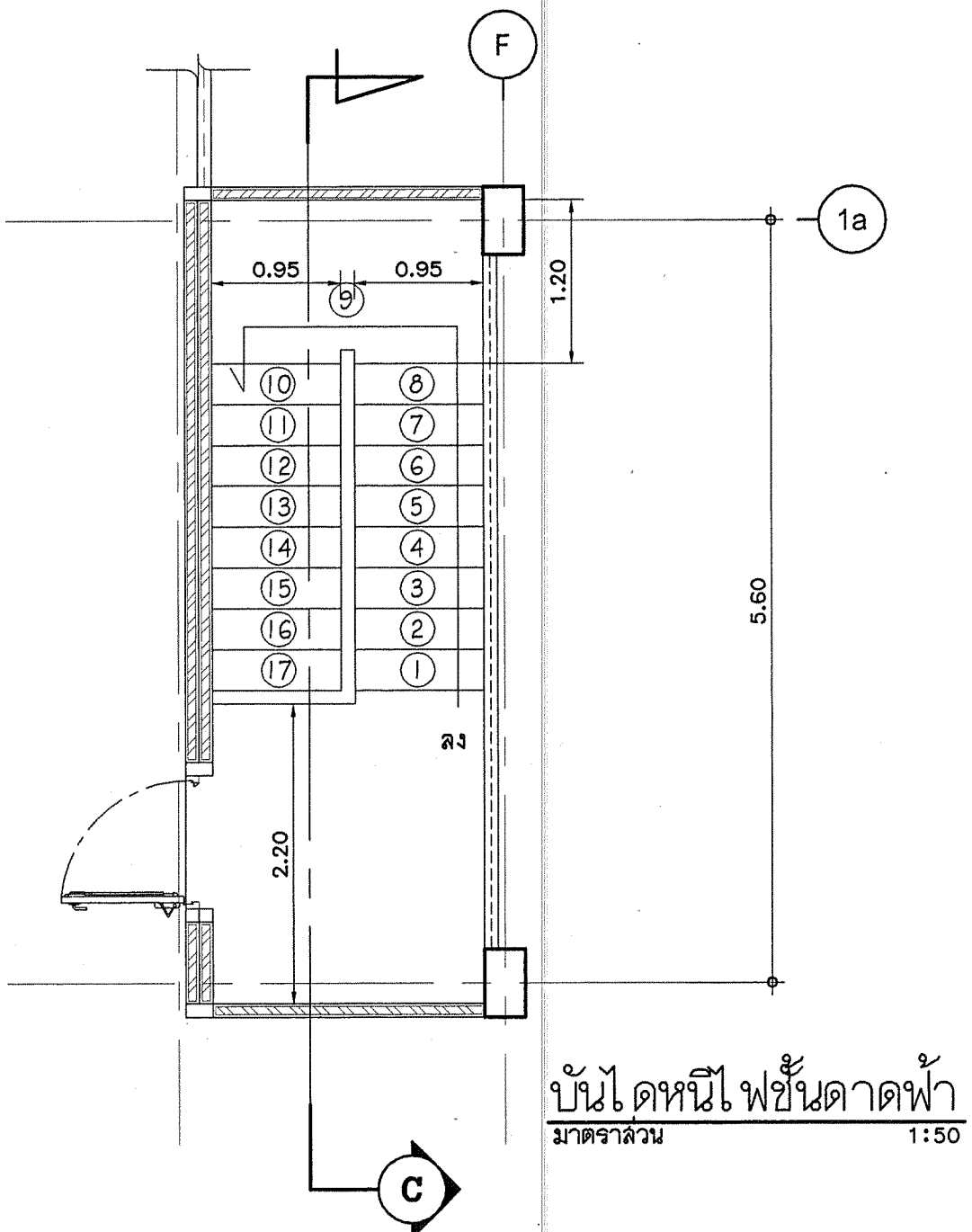
ขยายรูปตัดบันไดหนีไฟ  
มาตราส่วน 1:50



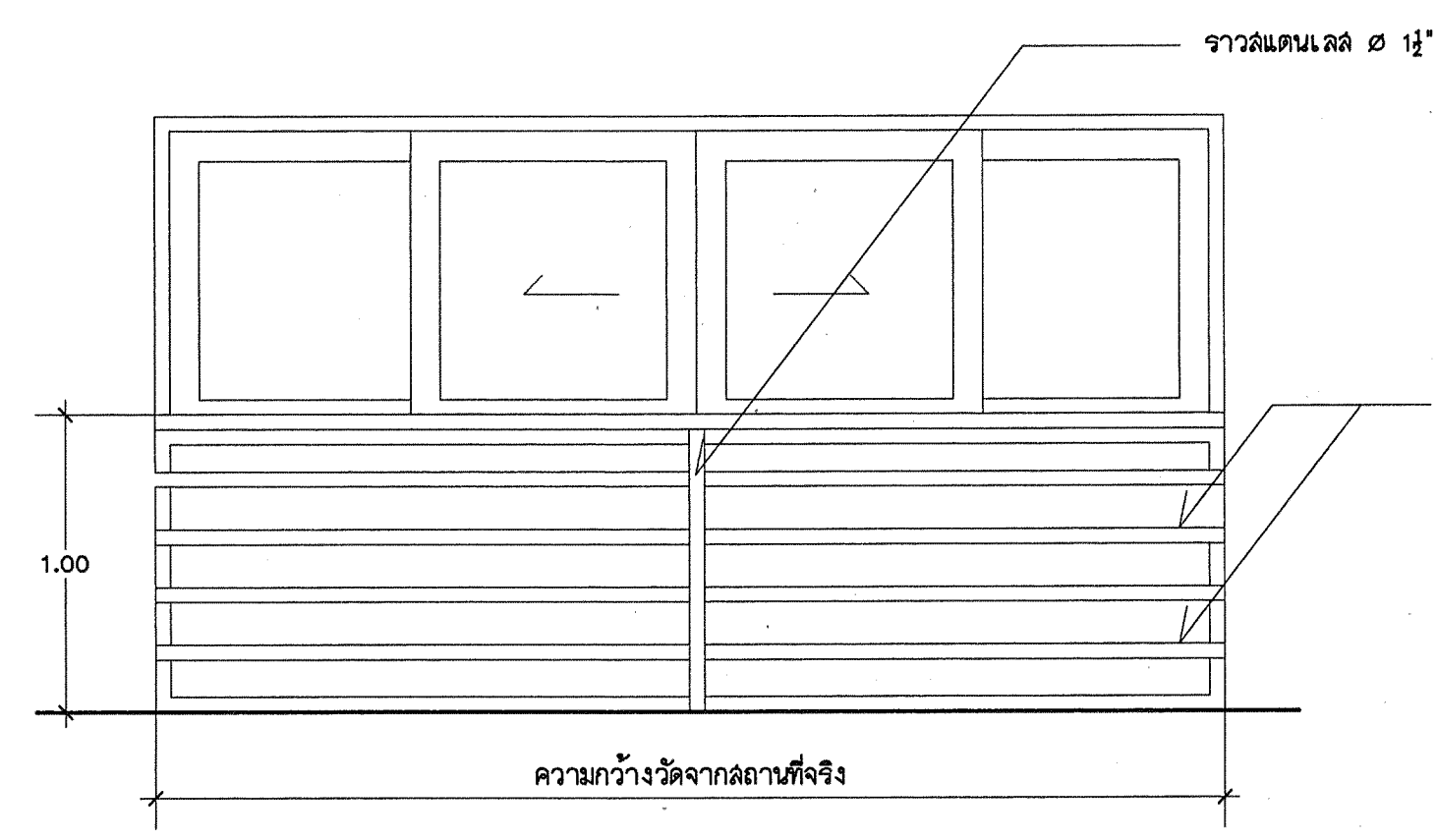
บันไดหนีไฟชั้นที่ 1  
มาตราส่วน 1:50



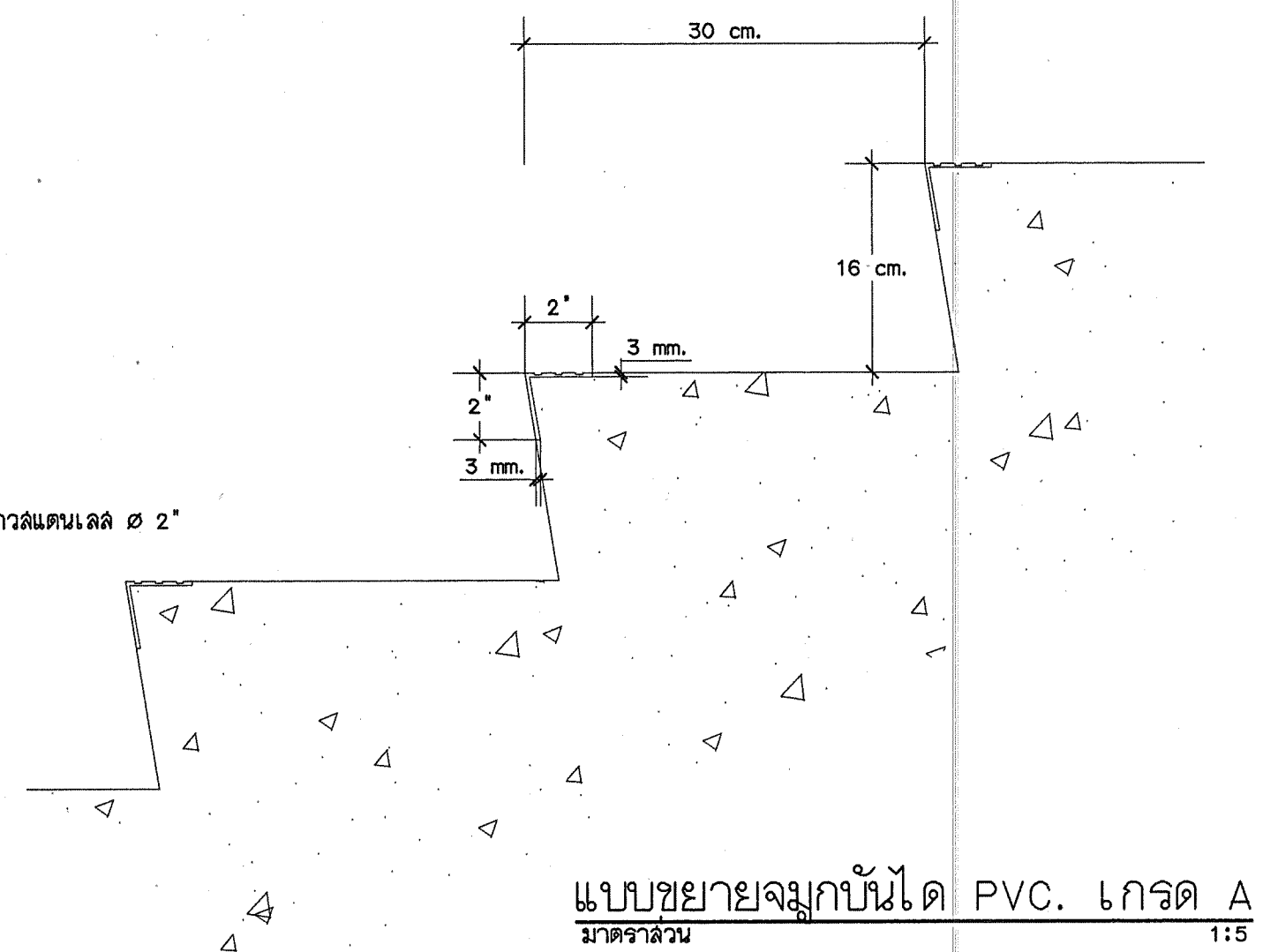
บันไดหนีไฟชั้นที่ 2-7  
มาตราส่วน 1:50



บันไดหนีไฟชั้นดาดฟ้า  
มาตราส่วน 1:50



แบบขยายราวกันตก 2  
มาตราส่วน 1:25



แบบขยายมุมบันได PVC. เกรด A  
มาตราส่วน 1:50

**หมายเหตุ**

- แผ่น ALUMINIUM COMPOSITE ไล่-กลางหนีไฟ (FR.) มาตรฐานการทดสอบ วัสดุหนีไฟ (NON-COMBUSTIBLE CORE) ไม้ลามิเนต และไม้ก่อเกิดสารพิษ ตามมาตรฐาน NFPA 285 ภายใน 2 ชม. มีแผ่นเคลือบป้องกันการขีดข่วน (PROTECTIVE FILM) บนแผ่น ALUMINIUM COMPOSITE ชั้นประกบกันความหนาของสินค้า ชั้นต่ำ 20 ฟุต ในกระบวนการเคลือบสีระบบ FEVE และตัวแผ่น ALUMINIUM COMPOSITE มีความหนา 0.4 มม. โดย ALUMINIUM ALLOY ชนิด ALLOY 3105-H14, ALLOY 3105-H16 มีความหนา 0.5 มม. (รวมความหนาของสี 35 ไมครอน) ประเภทยูนิทิง 2 ด้านของผิวผิวกลางหนีไฟ ด้วยวิธีประกบแผ่นแบบความต่อเนื่องอย่างต่อเนื่อง (CONTINUOUS IN LINE PROCESS) ไม่ใช้เส้นยึดติด หรือกาว ในกระบวนการ
- สีผนังภายนอกอาคาร และ ALUMINIUM-COMPOSITE ให้ดูจากแบบ PERSPECTIVE

การขึ้นเสาเหล็กจะใช้ตะขาคัดขนาดตามรูปสถาปัตย์ที่เกี่ยวของ และวัสดุผนังชั้นใต้ดินไม่ให้เกิดคราบ พร้อมทั้งแบบ SHOP DRAWING ของ DETAIL การติดตั้งแผ่น ลังให้ผู้ออกแบบ และกรรมการตรวจการจ้างเพื่ออนุมัติ และตรวจสอบความถูกต้องของการออกแบบ ก่อนที่จะนำไปติดตั้ง

**กรมสนับสนุนบริการสุขภาพ กระทรวงสาธารณสุข**

**กองแบบแผน**

ผู้เขียนแบบ	ชัชวาลย์ ใจดี
สถาปนิก	ประวิทย์ ใจดี 9-20.2468
หัวหน้างานสถาปัตย์	สุเทพ ใจดี 9-20.377
วิศวกรโยธา	สมศักดิ์ ใจดี 9-20.8889
หัวหน้างานวิศวกรรมโยธา	เจษฎ์ ใจดี 9-20.1226
นายช่างศิลป	สมใจ ใจดี
นักเขียนแบบ	
หัวหน้างานเขียนแบบ	อัครวิทย์ ใจดี 9-20.167
นายช่างไฟฟ้า	อัครวิทย์ ใจดี
วิศวกรไฟฟ้า	เจษฎ์ ใจดี 9-20.602
หัวหน้างานวิศวกรรมไฟฟ้า	เจษฎ์ ใจดี 9-20.602
นายช่างเครื่องกล	อัครวิทย์ ใจดี
วิศวกรเครื่องกล	อัครวิทย์ ใจดี 9-20.1118
หัวหน้างานวิศวกรรมเครื่องกล	อัครวิทย์ ใจดี 9-20.1118
นายช่างเครื่องกล	อัครวิทย์ ใจดี
วิศวกรเครื่องกล	อัครวิทย์ ใจดี 9-20.164
หัวหน้างานวิศวกรรมเครื่องกล	อัครวิทย์ ใจดี 9-20.164
หัวหน้างานวิศวกรรมเครื่องกล	อัครวิทย์ ใจดี 9-20.1302
ผู้อำนวยการกองแบบแผน	อัครวิทย์ ใจดี
นักเขียนแบบและเขียนแบบสถาปัตย์	อัครวิทย์ ใจดี

นางสาวอรรชกา อัครวิทย์  
อาคารพักเจ้าหน้าที่  
7 ชั้น 96 ห้อง  
โรงพยาบาลศิริราช

แบบขยายบันได

เลขแบบ: 10725  
วันที่: A-11/11  
จำนวน: 1

วันที่: 2554





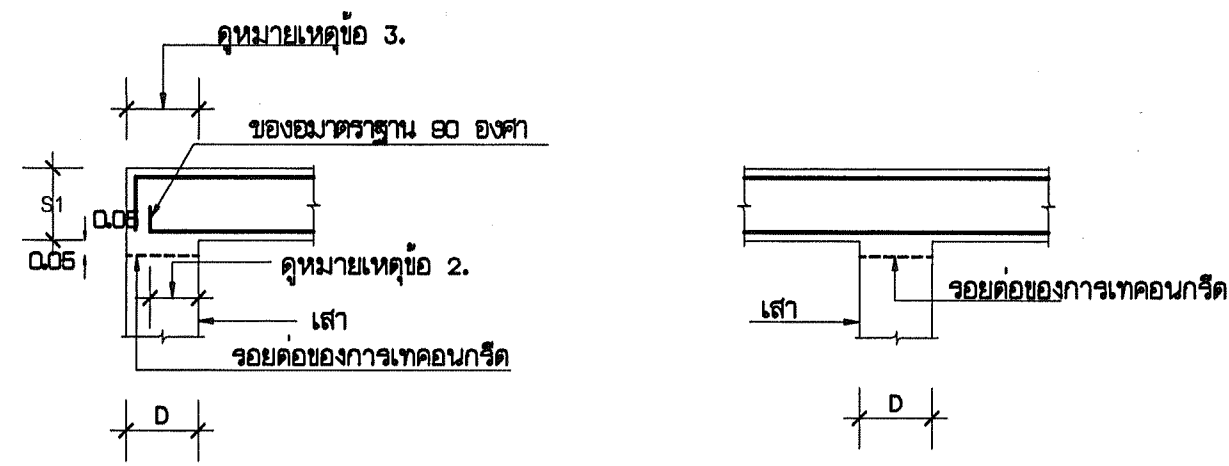




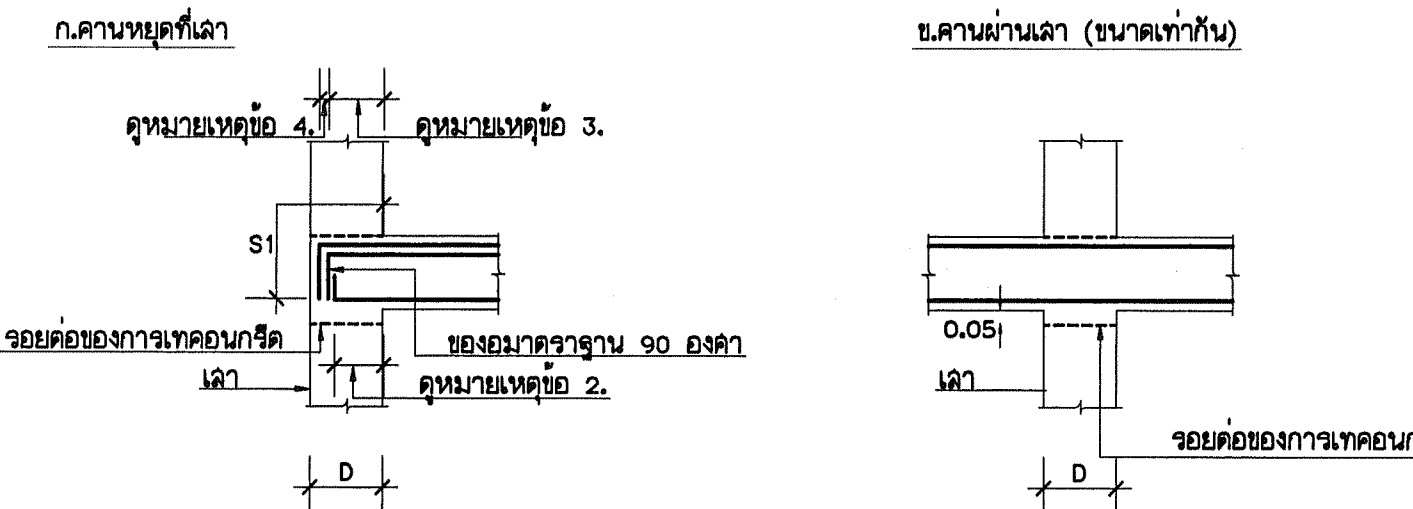
# มาตรฐานรายละเอียดการเสริมเหล็ก (2) STANDARD DETAILS FOR REINFORCED CONCRETE

## 9.2 คานหลัก (GIDER)

-คานหัวเสา

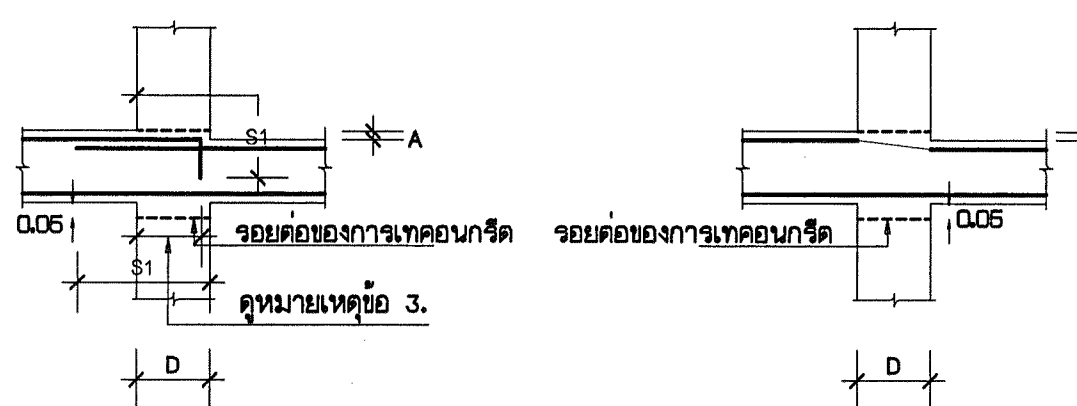


-คานที่ฝัง

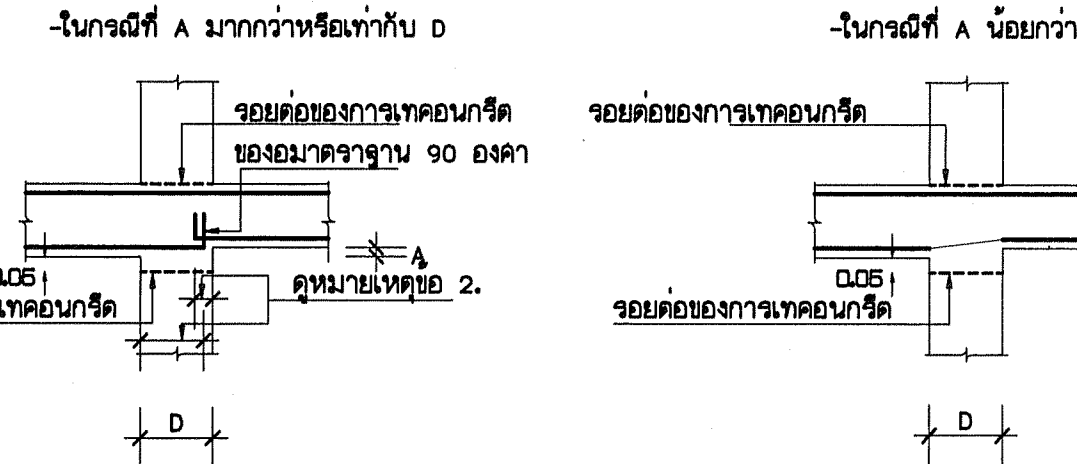


ค. คานคานกลาง (ลดระดับ)

-ในกรณีที่ A มากกว่าหรือเท่ากับ D/6



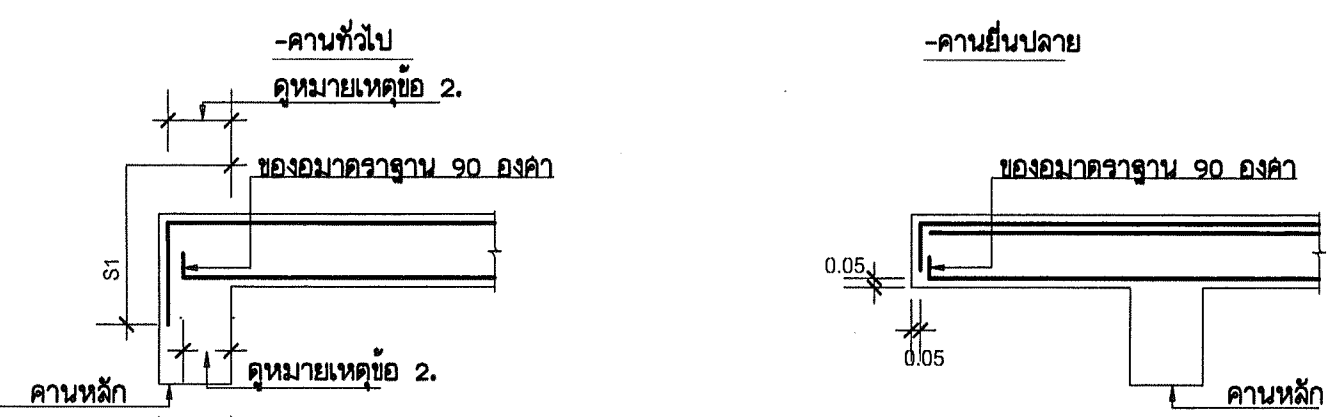
ง. คานคานกลาง (ต้องต่างระดับ)



หมายเหตุ

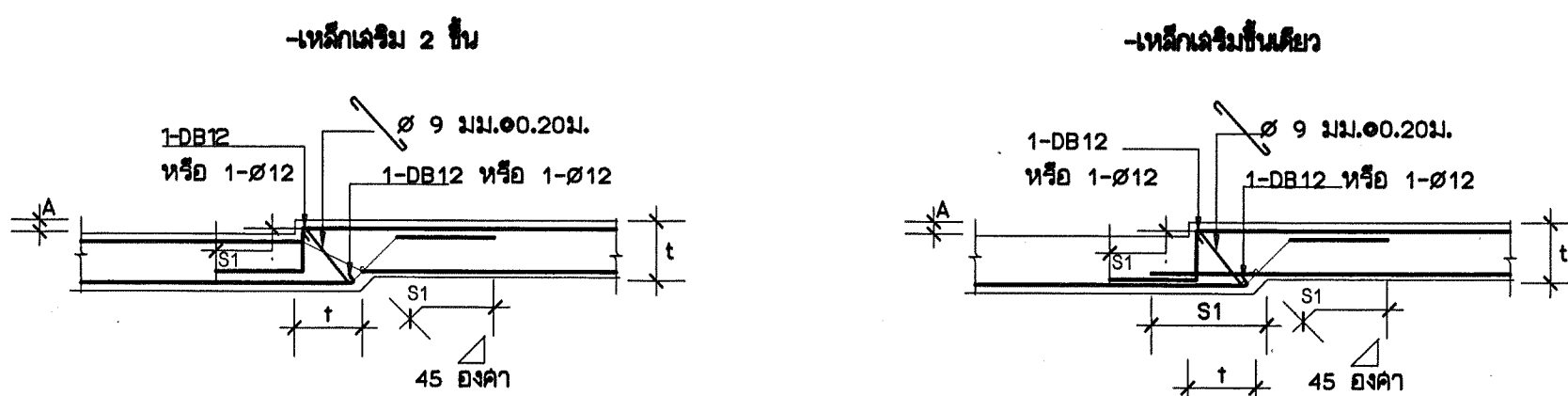
- D = ความกว้างของคานที่ทำหน้าที่รองรับคานหลัก หรือที่รองรับอื่น ๆ เช่น กำแพง เป็นต้น
  - B = ความกว้างของคานหลักที่ทำหน้าที่รับคานของ หรือความกว้างของคานที่ทำหน้าที่รองรับอื่น หรือความกว้างของคานที่รองรับอื่น ๆ เช่น เสา, กำแพง เป็นต้น
  - t = ความหนาของพื้น
  - S1 = ระยะห่างของเหล็กเสริม (ดูจากข้อ 4 ระยะค้ำคานและ ระยะฝัง)
  - A = ระยะลดระดับ หรือ ระยะต่างระดับ
  - d = ขนาดเส้นผ่าศูนย์กลางของเหล็ก
- ระยะยื่นของเหล็กเสริมของคาน หรือ พื้นเข้าที่รองรับ จะต้องไม่น้อยกว่าครึ่งหนึ่งของความกว้างของที่รองรับ (D/2 หรือ B/2 แล้วแต่กรณี) และ จะต้องไม่น้อยกว่า 15 ซม. (ใช้ค่ามากกว่า)
  - ระยะยื่นของเหล็กเสริมบน (ชั้นในสุด) ของคานหรือพื้นเข้าที่รองรับจะต้องไม่น้อยกว่าครึ่งหนึ่งของความกว้างของที่รองรับนั้น (D/2 หรือ B/2 แล้วแต่กรณี)
  - ระยะห่างระหว่างผิวเหล็กเสริมในที่รองรับ จะต้องไม่น้อยกว่า 4 ซม. (ใช้ค่ามากกว่า)
  - ในกรณีที่ต้องปลายเหล็กเสริมเป็นของขนาดจางฐาน 90 องศา หรือ 180 องศา ให้รวมความยาวของเหล็ก ล้วนที่เป็นของยื่นระยะฝัง S1 ด้วย

## 9.3 คานรอง (BAEM)



## 9.4 พื้น

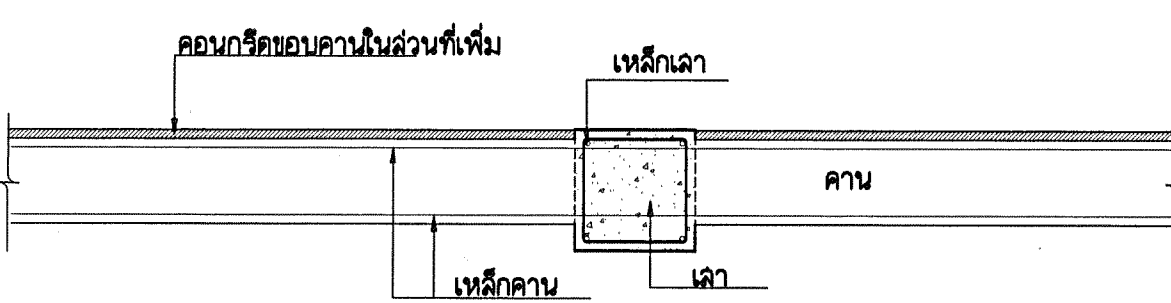
-การลดระดับพื้นภายในช่วง



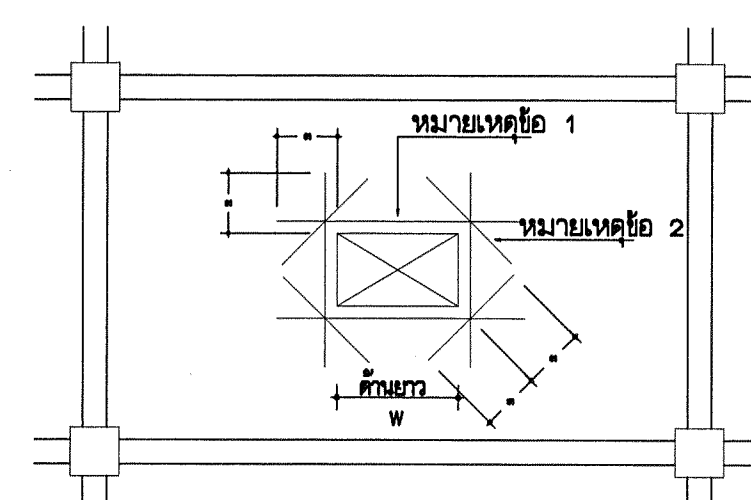
หมายเหตุ

- D = ความกว้างของคานที่ทำหน้าที่รองรับคานหลัก หรือที่รองรับอื่น ๆ เช่น กำแพง เป็นต้น
  - B = ความกว้างของคานหลักที่ทำหน้าที่รับคานของ หรือความกว้างของคานที่ทำหน้าที่รองรับอื่น หรือความกว้างของคานที่รองรับอื่น ๆ เช่น เสา, กำแพง เป็นต้น
  - t = ความหนาของพื้น
  - S1 = ระยะห่างของเหล็กเสริม (ดูจากข้อ 4 ระยะค้ำคานและ ระยะฝัง)
  - A = ระยะลดระดับ หรือ ระยะต่างระดับ
  - d = ขนาดเส้นผ่าศูนย์กลางของเหล็ก
- ระยะยื่นของเหล็กเสริมของคาน หรือ พื้นเข้าที่รองรับ จะต้องไม่น้อยกว่าครึ่งหนึ่งของความกว้างของที่รองรับ (D/2 หรือ B/2 แล้วแต่กรณี) และ จะต้องไม่น้อยกว่า 15 ซม. (ใช้ค่ามากกว่า)
  - ระยะยื่นของเหล็กเสริมบน (ชั้นในสุด) ของคานหรือพื้นเข้าที่รองรับจะต้องไม่น้อยกว่าครึ่งหนึ่งของความกว้างของที่รองรับนั้น (D/2 หรือ B/2 แล้วแต่กรณี)
  - ระยะห่างระหว่างผิวเหล็กเสริมในที่รองรับ จะต้องไม่น้อยกว่า 4 ซม. (ใช้ค่ามากกว่า)
  - ในกรณีที่ต้องปลายเหล็กเสริมเป็นของขนาดจางฐาน 90 องศา หรือ 180 องศา ให้รวมความยาวของเหล็ก ล้วนที่เป็นของยื่นระยะฝัง S1 ด้วย

## 10. ขยายการวางเหล็กคานที่ขีดด้านใดด้านหนึ่งของเสา



## 11. เหล็กเสริมรอบช่องเปิดในพื้น (REINFORCEMENT FOR SLAB OPENING)



หมายเหตุ

- | W, เมตร     | เหล็กเสริมรอบช่องเปิดข้างข้าง |
|-------------|-------------------------------|
| 0.15 - 0.40 | 2 - DB 12                     |
| 0.40 - 0.80 | 2 - DB 16                     |
- เหล็กเสริมของช่องเปิด = 2 - DB 12
- ถ้า W น้อยกว่า 0.30 ม. ไม่ต้องใส่เหล็กเสริมมุม
- ช่องเปิดที่เล็กกว่า 0.15 x 0.15 ม. ไม่ต้องเสริมเหล็กรอบช่องเปิด
- การเสริมเหล็กรอบช่องเปิดให้เสริมเป็น 2 ชั้น ตรงกับแนวเหล็กเสริมล่าง-บน ในแนบพื้น
- ถ้าช่องเปิดกว้าง 0.80 ม. ผู้รับจ้างต้องเสนอรายละเอียดการเสริมเหล็ก รอบแนบพื้นนั้นๆ คือผู้จ้างเพื่อพิจารณาเห็นชอบเสียก่อน จึงจะดำเนินการต่อไป

## 12. เหล็กเสริมรอบช่องเปิดในคาน (REINFORCEMENT FOR BEAM OPENING)

	h < 0.10	h > 0.10
diagonal bars	4-DB12	8-DB12
closed stirrups	2-RB12	2-RB12
horizontal bars	-	4-DB12
upper & lower stirrups	-	4-RB9

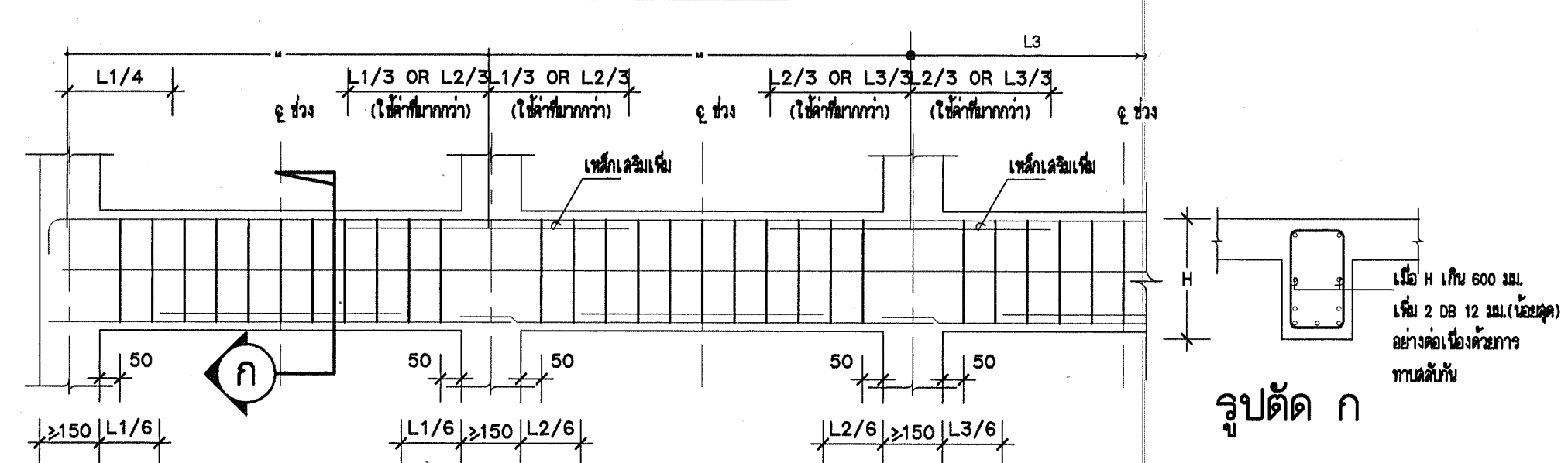
หมายเหตุ

- ถ้า h น้อยกว่า D/10 ไม่ต้องเสริมเหล็กรอบช่องเปิด
- diagonal bars & horizontal bars ให้เสริมที่ด้านข้างคาน 2 ด้าน
- ระยะของเหล็กเสริม
- ระยะของช่องเปิด
  - h ต้องไม่เกิน D/4
  - L1 ไม่น้อยกว่า 3 เท่าของ h1
  - L2 ไม่น้อยกว่า 3 เท่าของ h3

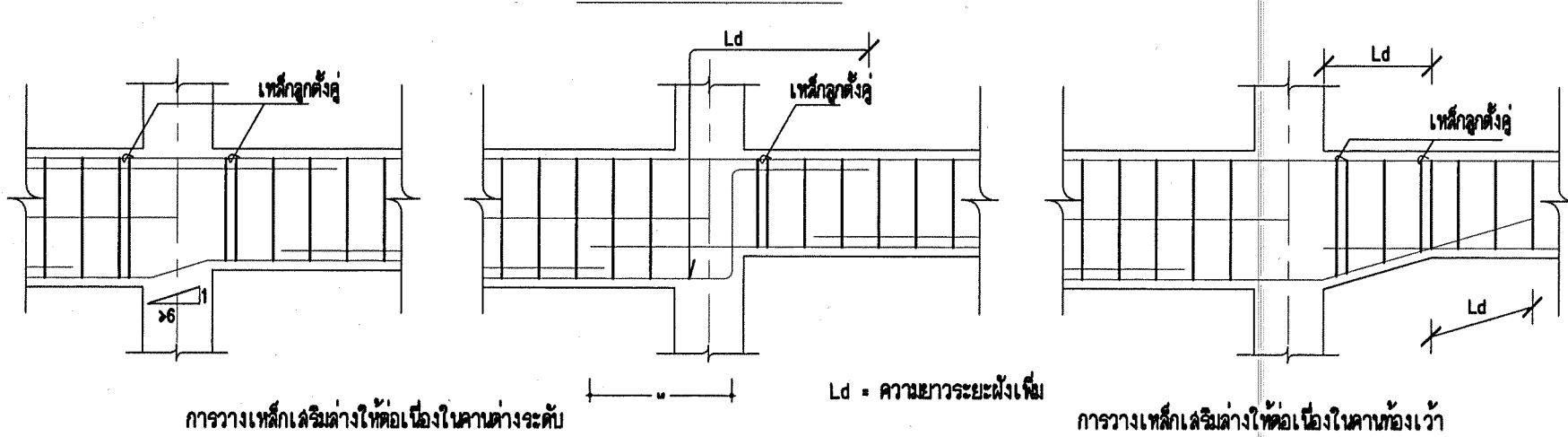
## 13. เหล็กเสริมคานการยึดติด

- ในกรณีที่โครงสร้างมีเหล็กเสริมแรงดัดคานเดียว ต้องเสริมเหล็กในแนวตั้งจากพื้น เหล็กเสริมเอก เพื่อรับแรงที่เกิดจากการดัดคานด้วยแรงดัด หรือการยึดคานเนื่องจากอุณหภูมิ
- เหล็กเสริมคานการยึดติด ต้องเป็นขนาดเท่ากับคาน ดัดคานไว้
  - อัตราส่วนพื้นที่เหล็กเสริมคานการยึดติดต่อพื้นที่คานดัดคานไว้จะต้องไม่น้อยกว่า ค่าที่ไว้ข้างล่างนี้ และต้องไม่น้อยกว่า 0.0014
    - แม่เหล็กที่ใช้เหล็กเสริมขนาด SR24.....0.0025
    - แม่เหล็กที่ใช้เหล็กเสริมขนาด SR30.....0.0020
    - แม่เหล็กที่ใช้เหล็กเสริมขนาด SR40 หรือขนาดคานเสริม ชนิดผสมเหล็กชนิดอื่น.....0.0018
  - เหล็กเสริมคานการยึดติด ต้องวางเรียงห่างกันไม่เกินกว่า 5 เท่าของความหนาพื้น และต้องไม่เกินกว่า 40 ซม.

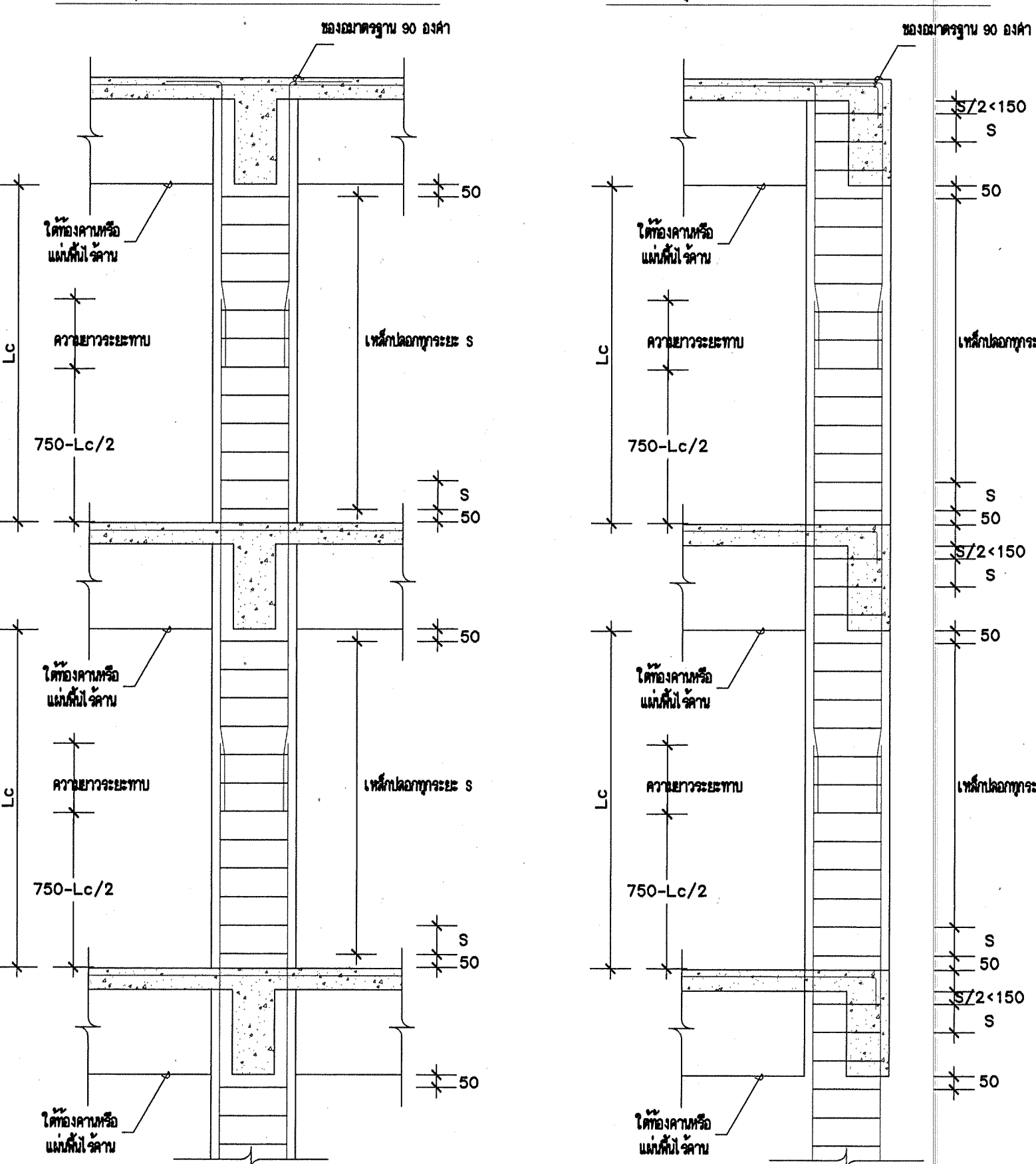
เหล็กเสริมแบบวางในคาน



การวางเหล็กเสริมในคาน



แนววางจุดคาน-เสาสำหรับเสาเอียงเดียวกัน



หมายเหตุ

ให้ฝังท่อ SLEEVE จะปรับปรับ อากาศไว้ตามตำแหน่งในแบบวางระบบปรับอากาศ ล้วนระบบปรับ-อากาศไว้ติดตั้งภายหลัง

**กรมสนับสนุนบริการสุขภาพ  
กระทรวงสาธารณสุข**

**กองแบบแปลน**

ผู้เขียนแบบ	จ.กฤษณ์ เจริญผล
สถาปนิก	ประจักษ์ จิราภรณ์ 2-20.2488 จ.กฤษณ์ เจริญผล
หัวหน้างานสถาปัตย์	สุเทพ สันตสุข 2-40.377
วิศวกรโยธา	สมศักดิ์ อธิพานิชย์ ส.ค.10899
หัวหน้างานวิศวกรรมโยธา	เสวี สันตสุข 25.1626
ช่างเขียน	สมใจ สันตสุข
หัวหน้างานสถาปัตย์	อรรถพร สุขสมผล 2-20.167
ช่างเขียน	ธีรเดช สันตสุข
วิศวกรโยธา	เจษฎ์ วุฒิสาราม ส.ค.602
หัวหน้างานวิศวกรรมโยธา	สุวิทย์ โฉมทอง ส.ค.1118
วิศวกรโยธา	สุวิทย์ โฉมทอง ส.ค.1118
ช่างเขียน	ปวีดา สว่างศรี
วิศวกรโยธา	สมศักดิ์ อธิพานิชย์ ส.ค.164
หัวหน้างานวิศวกรรมโยธา	สมศักดิ์ อธิพานิชย์ ส.ค.164
หัวหน้างานวิศวกรรมโยธา	สมศักดิ์ อธิพานิชย์ ส.ค.1302

**ผู้อำนวยการแบบแปลน**  
ปวีตวิฑิตยา วัฒนศิริ วิศวกรโยธา

อ.ธีระ กิจเกื้อกูล

นายช่างเทคนิค  
**อาคารพักเจ้าหน้าที่  
7 ชั้น 96 ห้อง  
โรงพยาบาลลพบุรี**

แบบแปลนเลขที่  
**10725**

วันที่  
**S-03/19**

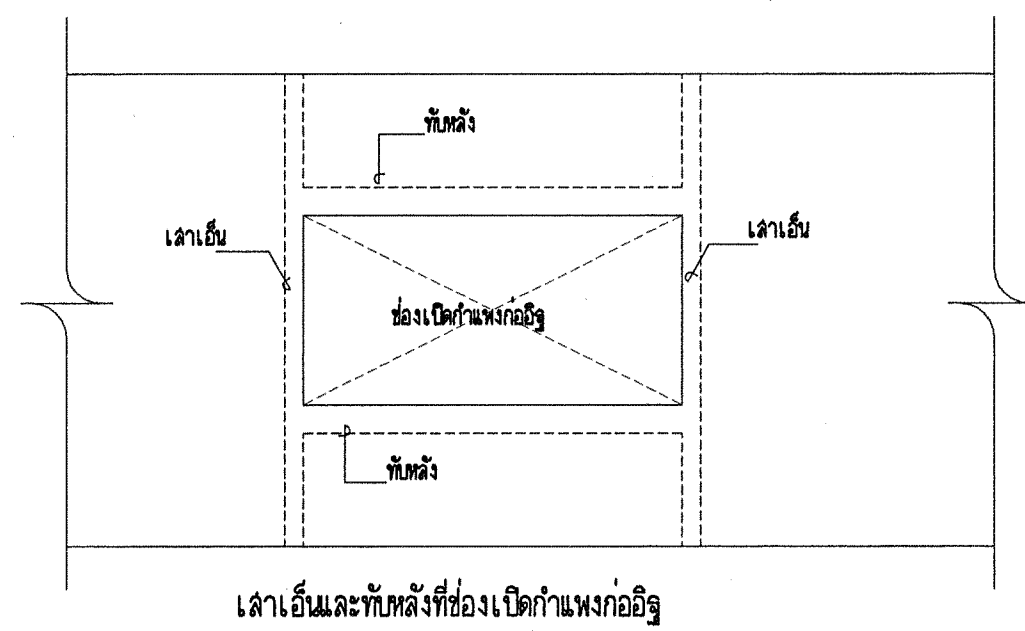
จำนวน  
จำนวน

วันที่รับใช้  
วันที่

แบบแปลนใช้  
แบบแปลนใช้

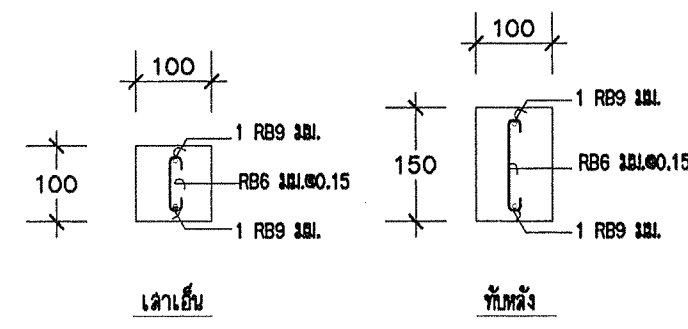
# มาตรฐานรายละเอียดการเสริมเหล็ก (3) STANDARD DETAILS FOR REINFORCED CONCRETE

รายละเอียดแบบอย่างและเหล็กเสริมสำหรับเสาเอ็นและทับหลัง

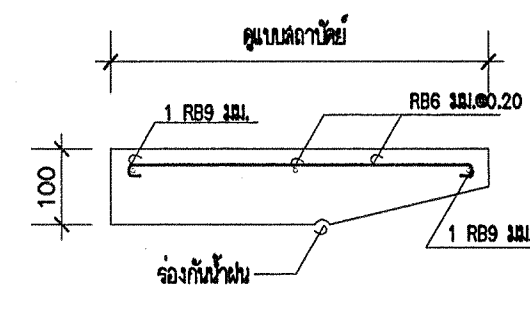


หมายเหตุ

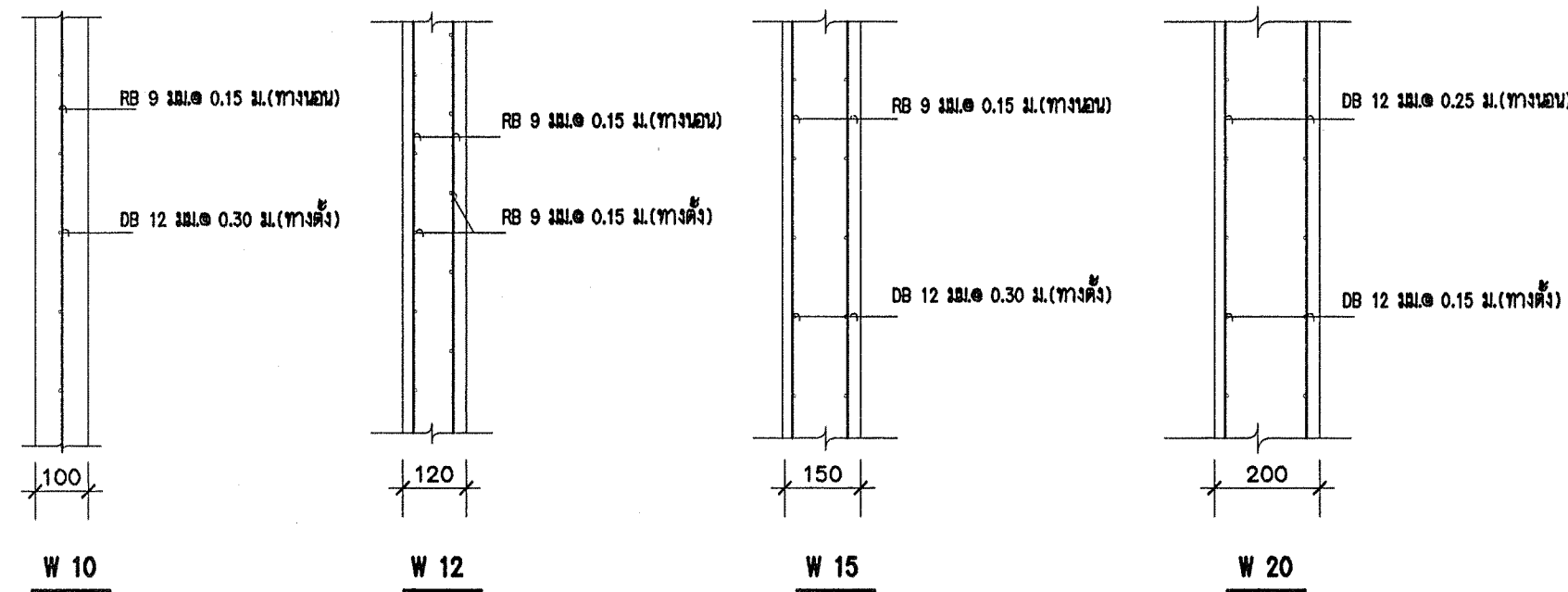
1. ใช้เสาเอ็นและทับหลังที่ระบุ ทับต่าง และ ช่อง 5 ตารางเมตร ของกำแพงก่องัง
2. ความยาวระยะฝังของเหล็กเสริม = 30 มม.



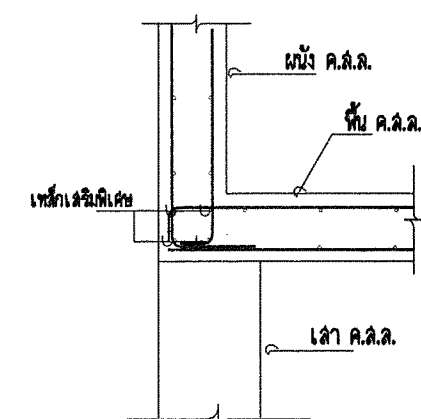
รายละเอียดแบบอย่างสำหรับเสาเอ็นและทับหลัง ค.ส.ล.



รายละเอียดแบบอย่างสำหรับทับหลัง ค.ส.ล.เหนือหน้าต่าง

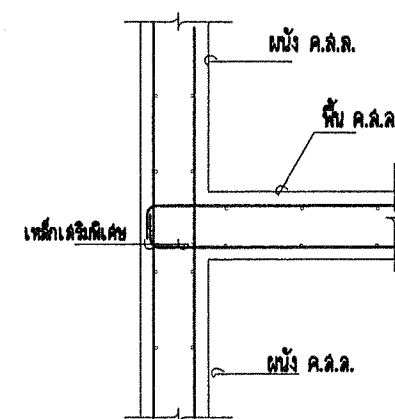


เหล็กเสริมแบบอย่างสำหรับค.ส.ล. ขนาดต่าง ๆ



แบบอย่างเหล็กเสริมพิเศษผนัง ค.ส.ล. ไม่มีคานรองรับ

ความหนาผนัง ( มม. )	เหล็กเสริมพิเศษ
100	1 DB16 TOP & BOTTOM
120	4 DB16 TOP & BOTTOM
150	4 DB20 TOP & BOTTOM
200	4 DB25 TOP & BOTTOM
250	4 DB28 TOP & BOTTOM



แบบอย่างเหล็กเสริมพิเศษผนัง ค.ส.ล. ในระดับชั้น

ความหนาผนัง ( มม. )	เหล็กเสริมพิเศษ
100	2 DB 16
120	2 DB 16
150	2 DB 20
200	2 DB 25
250	2 DB 28

แบบอย่างเหล็กเสริมพิเศษผนัง ค.ส.ล.

หมายเหตุ : กรณีที่ใช้ร่วมกับมาตรฐานการเสริมเหล็กสำหรับอาคารต้านแผ่นดินไหว ในส่วนที่ต้องดำเนินการขัดแย้งกัน ให้ถือตามรายการมาตรฐานการเสริมเหล็กสำหรับโครงสร้างต้านแผ่นดินไหว ส่วนอื่นให้ถือตามรายการเอกสารนี้

หมายเหตุ

ให้ฝังท่อ SLEEVE จะแบบรับ อากาศไว้ตามตำแหน่งในแบบงาน ระบบปรับอากาศ ส่วนระบบปรับอากาศไว้ติดตั้งภายหลัง



กรมสนับสนุนบริการสุขภาพ  
กระทรวงสาธารณสุข  
กองแบบแผน

ผู้เขียนแบบ	วิวัฒน์ ใจเย็นดี
สถาปนิก	ประวิทย์ ใจเย็นดี 2-20.2468
หัวหน้าสถาปนิก	สุเทพ ใจเย็นดี 2-20.377
วิศวกรโยธา	สมศักดิ์ อัจฉริยะ 25.6999
หัวหน้าวิศวกรโยธา	ณรงค์ สว่างใจธรรม 25.1626
นายช่างโยธา	สมใจ สว่างใจธรรม
นักเขียนแบบ	
หัวหน้านักเขียนแบบ	
นายช่างไฟฟ้า	ธีรพล อึ้งเทพ
วิศวกรไฟฟ้า	เจษฎ์ชัย อัจฉริยะ 25.602
หัวหน้าวิศวกรไฟฟ้า	เจษฎ์ชัย อัจฉริยะ 25.602
นายช่างเครื่องกล	เวรวัฒน์ กลิ่นดี
วิศวกรเครื่องกล	สุวิทย์ โกสินทร์ 25.1118
หัวหน้าวิศวกรเครื่องกล	สุวิทย์ โกสินทร์ 25.1118
นายช่างสุขาภิบาล	นริศ สว่างใจ
วิศวกรสุขาภิบาล	สมญา อรรถวิเศษศิริ 25.164
หัวหน้าวิศวกรสุขาภิบาล	สมญา อรรถวิเศษศิริ 25.164
หัวหน้าศูนย์บริการสาธารณสุขและป้องกันโรค	วิมล พันธ์ศักดิ์ 25.1302
ผู้อำนวยการกองแบบแผน	วิวัฒน์ ใจเย็นดี
ผู้ตรวจราชการแบบแผน	วิวัฒน์ ใจเย็นดี
อธิบดี	วิวัฒน์ ใจเย็นดี

แบบแปลนอาคาร  
อาคารพักเจ้าหน้าที่  
7 ชั้น 96 ห้อง  
โรงพยาบาลลิซล

มาตรฐานรายละเอียด  
การเสริมเหล็ก (3)

เลขแบบเลขที่ 10725  
วันที่ S-04/19  
จำนวน

แก้ไขแบบ

ชื่อและตำแหน่ง  
วันที่ 25/2554

แบบร่างนี้เป็นเอกสารลิขสิทธิ์ของกรมสุขภาพ  
ห้ามเผยแพร่โดยไม่ได้รับอนุญาต



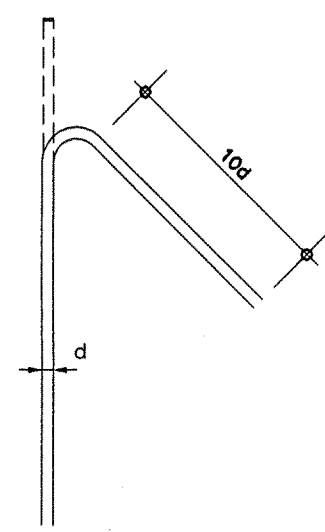
**แบบมาตรฐาน สำหรับโครงสร้างคอนกรีตเสริมเหล็ก สำหรับอาคารด้านแผ่นดินไหว**

**วัตถุประสงค์**

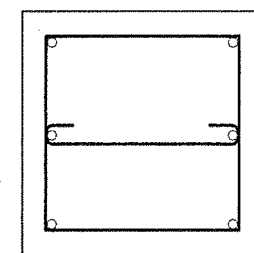
เพื่อใช้ประกอบแบบก่อสร้างอาคารที่ก่อสร้างในพื้นที่จังหวัดที่กำหนดให้ออกแบบอาคารด้านแผ่นดินไหว ตามกฎกระทรวงฉบับที่ 49 ออกตามความใน พระราชบัญญัติควบคุมอาคาร พ.ศ. 2522 ใน 10 จังหวัด ได้แก่ เชียงราย แม่ฮ่องสอน ลำพูน ลำปาง น่าน พะเยา ตาก กาญจนบุรี และ กรุงเทพมหานคร

**ข้อกำหนดทั่วไป**

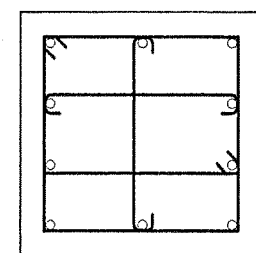
- เหล็กปลอก ปลายของเหล็กปลอกทั้งเส้นและคานจะต้องงอ 135 องศา ดังนี้



- เหล็กปลอกเหล็กที่ระยะ L1 ให้ลดระยะเหล็กปลอกลง 1/2 ของระยะที่ระบุในแบบโดยที่ระยะ L1 เท่ากับค่ามากที่สุดของ
  - ค่าที่กว้างที่สุดของเสา
  - $L_o/6$
  - 45 ซม.
- เหล็กปลอกเสาตอม่อ ให้ลดระยะเหล็กปลอกลง 1/2 ของระยะที่ระบุในแบบ ตลอดความยาว ของเสาตอม่อ ทั้งระยะห่างของเหล็กปลอก จะต้องไม่น้อยกว่า 0.10 ม.
- จะต้องใส่ปลอกหรือรอบเหล็กแกนเสาบริเวณรอยต่อกับเสาในคาน ให้ลดระยะเหล็กปลอกเสาตอม่อ 1/2 ของระยะที่ระบุในแบบขยายเสา ทั้งระยะห่างของเหล็กปลอกจะต้องไม่น้อยกว่า 0.10 ม.
- ตำแหน่งของของเหล็กปลอก จะต้องจัดสัมพันธ์กับตลอด ความยาวเสาและคาน
- ให้เสริมเหล็กปลอก  $\phi$  9 มม. ๑๐.10 มม. ตลอดความยาวที่ต่อพบเหล็กทั้งในเสาและคาน
- ระยะห่างของเหล็กปลอกคานจะต้องห่างไม่เกิน ดังนี้
  - 1.6.1 ช่วง 4 เท่าของความลึกคานจากขอบเสา ระยะเหล็กปลอกจะต้องห่างกันไม่เกิน 1 ใน 4 ของความลึก ประสิทธิ์ของคาน
  - 1.6.2 ช่วงคานนอกเหนือจากข้อ 1.6.1 ระยะห่างของเหล็กปลอกจะต้องห่างกันไม่เกินครึ่ง ของความลึกประสิทธิ์ของคาน
- ช่วงความยาว L1 ตามแบบขยายเสริมเหล็กเสา จะต้องเสริมเหล็กเสาหรือใช้ โดยให้มุมของเหล็กอยู่ที่ อยู่ตรงตำแหน่งของเหล็กแกนเสา ดังตัวอย่างเช่น



เหล็กแกน 6 เส้น



เหล็กแกน 10 เส้น

- การต่อเหล็ก ห้ามต่อเหล็กในบริเวณที่เกิดหน่วยแรงสูงสุด

- ห้ามต่อเหล็กคานทั้งเหล็กบนและเหล็กล่าง ในบริเวณ 2 เท่าของความลึกคานวัดจากขอบเสา
- เหล็กเสริมคานให้ต่อโดยวิธีเกาะเชื่อมตามหลักวิศวกรรมเท่านั้น
- เหล็กแกนเสา ห้ามต่อในช่วง L1 ของเสา
- การต่อเหล็กแกนเสาโดยวิธีเกาะ จะต้องต่อที่ไม่น้อยครึ่งของพื้นที่หน้าตัดเหล็กแกนเสา ในกรณีที่พื้นที่หน้าตัดรวมของเหล็กแกนเสามากกว่า 4% ของเหล็กแกนเสา
- ในกรณีที่ต่อเหล็กแกนเสาคงวิธีใช้ข้อต่อเหล็กเชิงกล จะต่อได้ไม่เกิน 1 ใน 4 ของพื้นที่หน้าตัดของเหล็กแกนเสา ระยะห่างระหว่างรอยต่อเชื่อมจะต้องไม่น้อยกว่า 30 ซม.

- ระยะดิ่ง (S1) ให้เป็นไปตามตารางนี้

ขนาดเหล็ก	ระยะดิ่ง (ซม.)	
	เหล็กบน	เหล็กชั้นใน
DB 10	30	30
DB 12	30	30
DB 16	40	30
DB 22	60	45
DB 22	75	52
DB 25	95	70

**หมายเหตุ**

เฉพาะการก่อสร้างอาคาร ในพื้นที่จังหวัดที่กำหนดให้ออกแบบอาคารด้านแผ่นดินไหว ตามกฎกระทรวงฉบับที่ 49 (พ.ศ.2540) ออกตามความในพระราชบัญญัติควบคุมอาคาร พ.ศ.2522

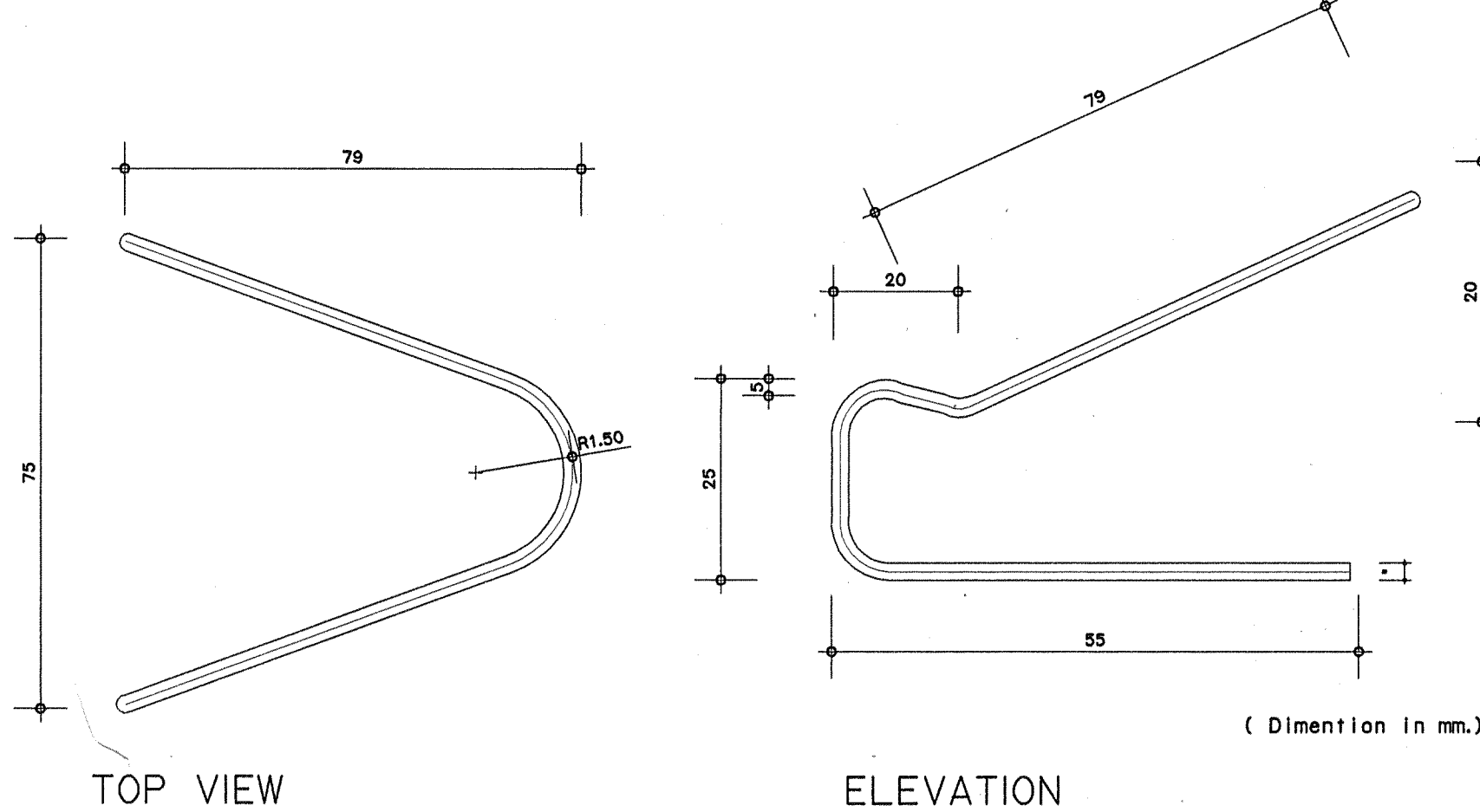
โดยรัฐมนตรีว่าการกระทรวงมหาดไทย ใน 10 จังหวัดได้แก่ จังหวัด เชียงราย, จังหวัด เชียงใหม่, จังหวัด แม่ฮ่องสอน, จังหวัด ลำพูน, จังหวัด ลำปาง, จังหวัด น่าน, จังหวัด พะเยา, จังหวัด ตาก, จังหวัด กาญจนบุรี และอาคารหลังนี้ ให้ดำเนินการดังนี้

- ให้ใช้คอนกรีตที่มีกำลังอัดแน่นไม่น้อยกว่า 240 กิโลกรัม/ตารางเซนติเมตรเมื่อทดสอบด้วยทั้งตั้งอย่างทรงระบบ สำหรับรับน้ำหนักโครงสร้างอาคารทั้งหมด
- ให้ใช้  $\phi 40$  แทนเหล็ก  $\phi 30$  ทั้งหมด
- กรณีฐานรากดอกเสาเข็ม เสาเข็มที่ใช้ให้เสริมเหล็ก DOWEL BAR ความยาว 3.00 ม. พูต้น โดยให้ใช้เหล็กขนาด 4-DB 15 มม.

- เหล็กเสริมเสาขนาดเส้นผ่าศูนย์กลาง 12 มม. ขึ้นไป ให้ใช้เหล็กชั้นคุณภาพ SD-50

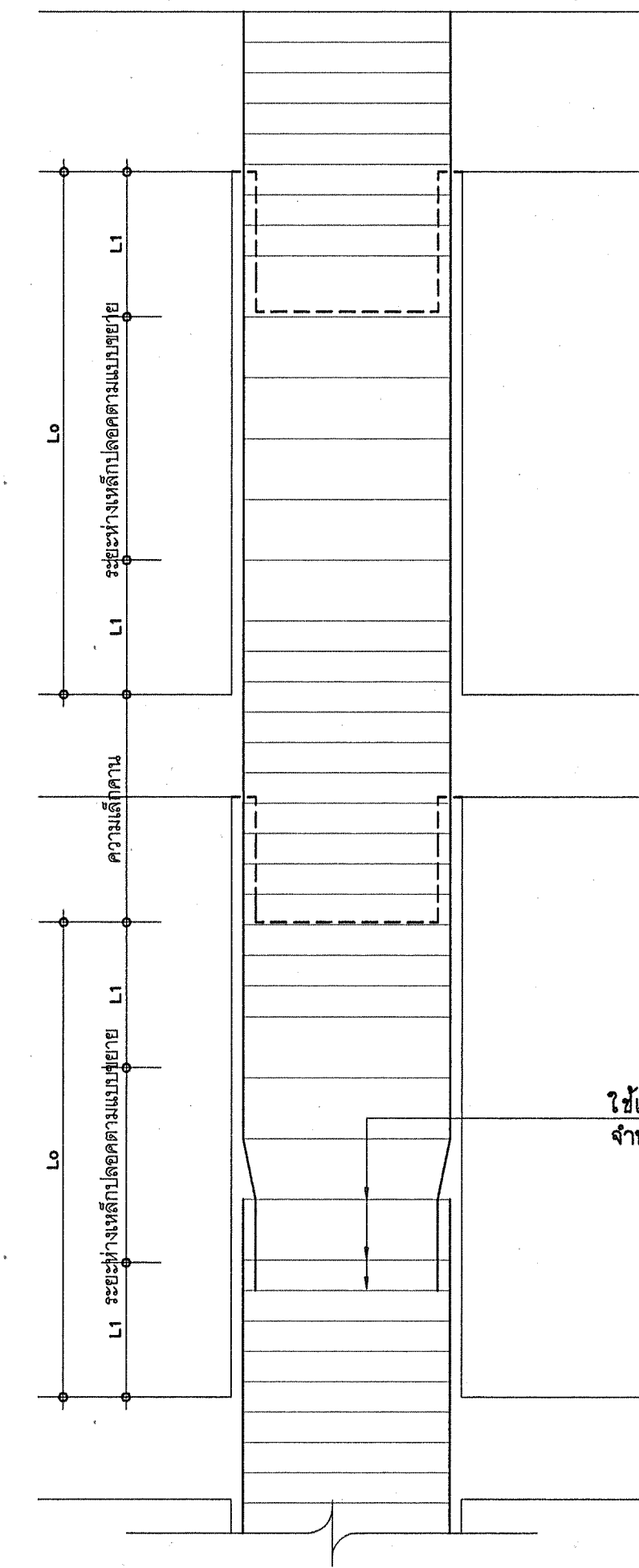
**หมายเหตุ**

- เหล็กบน หมายถึงเหล็กเส้นที่วางในแนวราบ และมีคอนกรีตอยู่ใต้เหล็กเส้นนั้น มากกว่า 30 ซม. ขึ้นไป กรณีที่เป็นเหล็กเส้นกลมให้ใช้ระยะดิ่ง (S1) เป็น 2 เท่าของคานวางที่แลงข้างต้น
- เหล็กปลอกเสาหากไม่อยู่ปลายเหล็ก 135 องศา ให้ใช้ HOOK CLIP ตามแบบขยาย ยึดจัดปลายเหล็กที่งอ 90 องศาแทนได้

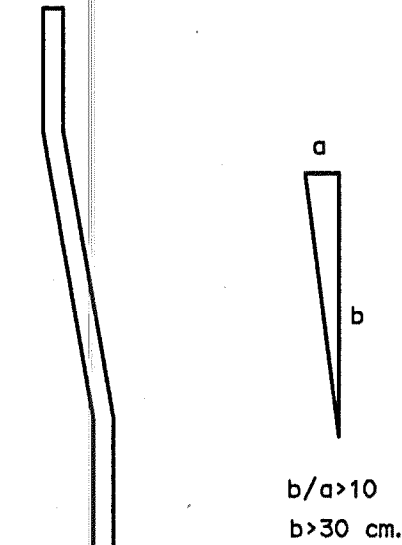


**แบบขยาย HOOK CLIP**

หมายเหตุ  
เหล็กที่ใช้ทำ HOOK CLIP ต้องมีขนาดไม่น้อยกว่า RB 5 มม.



- หมายเหตุ**
- ให้ใช้ค่าที่มากกว่า
    - 1.1  $h$  ( $h > b, h$  - หน้าตัดเสา)
    - 1.2  $L_o/5$
    - 1.3 45 ซม.
  - ช่วงระยะ L1 ให้ลดระยะระหว่างเหล็กปลอกครึ่งหนึ่งของแบบขยายเสา
  - จุดอ่อนเหล็กเสา จะต้องอยู่ในจุดต่อที่หน่วยแรงสูงสุด

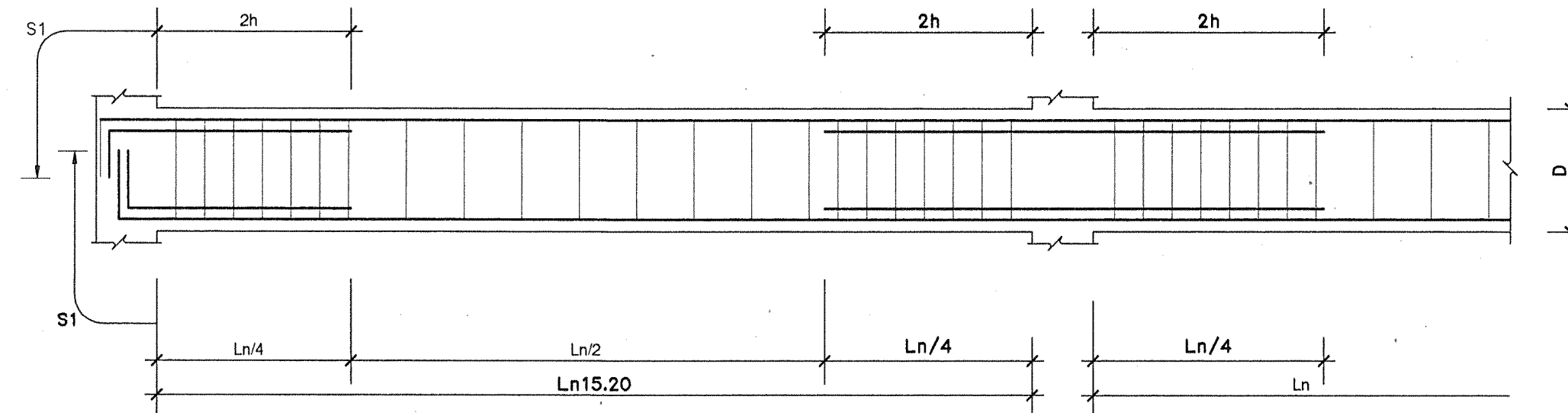


$b/a > 10$   
 $b > 30$  cm.

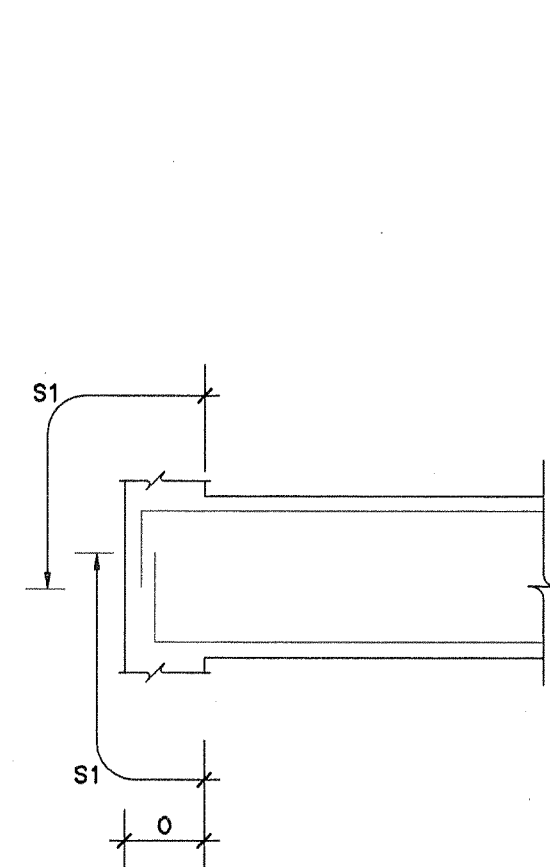
ใช้เหล็กปลอก  $\phi 9$  มม. 10.10 มม.  
จำนวนปลอกเท่าแบบขยายที่วาด

**แบบขยาย การดิ่งเหล็ก**

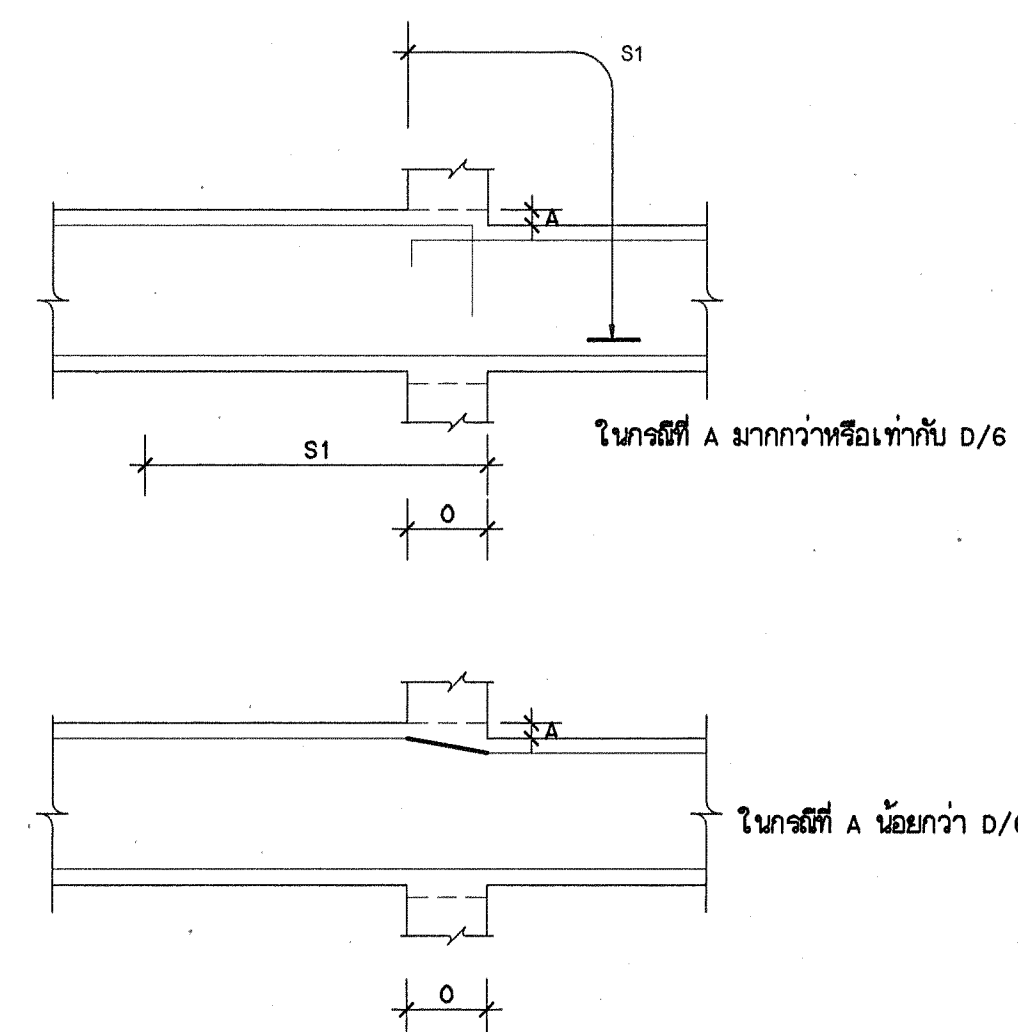
**แบบขยาย การเสริมเหล็กคาน**



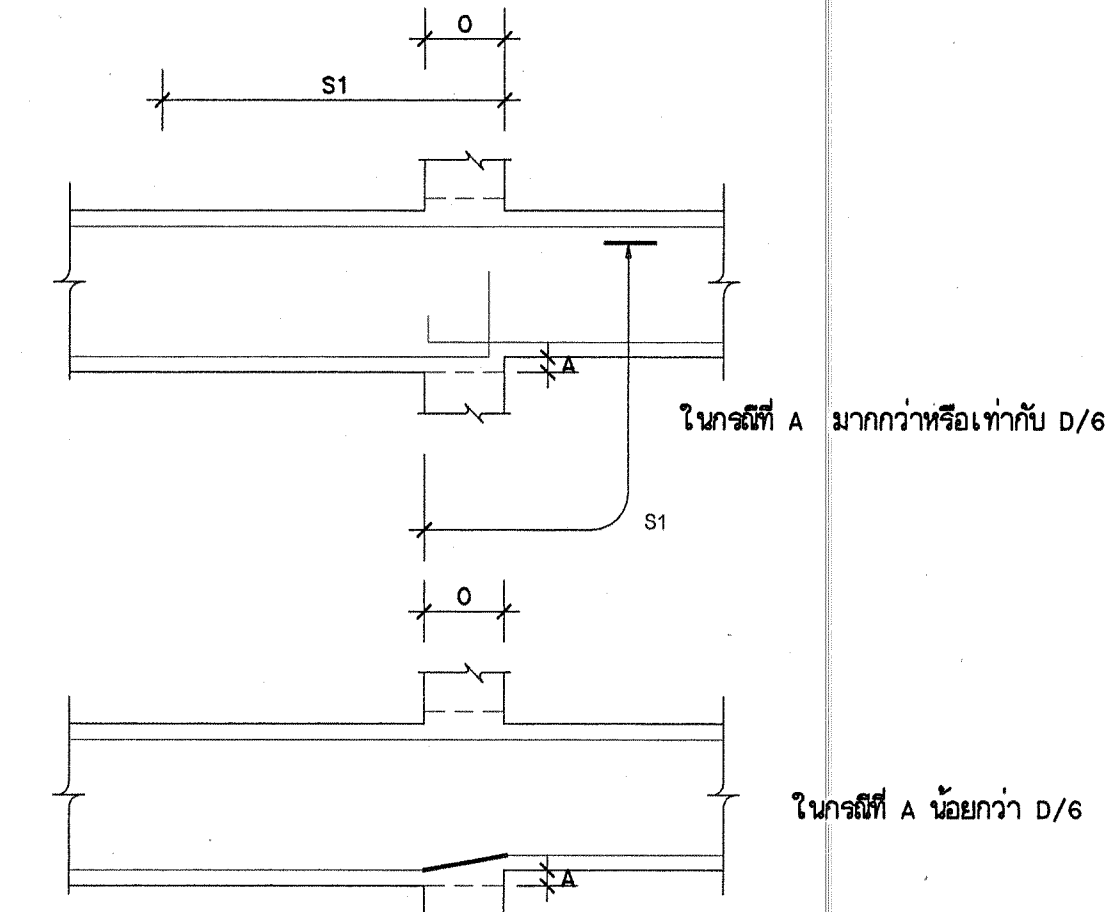
หมายเหตุ  
ห้ามต่อเหล็กในช่วง 2h



**แบบขยาย รอยต่อคานหัวเสา**



**แบบขยาย การลดระดับเหล็กคาน**



**แบบขยาย การลดระดับท้องคาน**

**หมายเหตุ**

ให้ตั้งท่อ SLEEVE ระบบปรับอากาศไว้ตามตำแหน่งในแบบงานระบบปรับอากาศ ล้วนระบบปรับอากาศไว้ติดตั้งภายหลัง

**กรมสนับสนุนบริการสุขภาพ กระทรวงสาธารณสุข**

**กองแบบแผน**

ผู้เขียนแบบ	จางฤษี เจริญสิน
สถาปนิก	ประติมากร จันทพงษ์ ๙-๒๐.2468
หัวหน้างานสถาปัตยกรรม	สุเทพ สันตสุขอักษร ๙-๒๐.377
วิศวกรโยธา	สมศักดิ์ อธิพนมเสถียร สย.๕๘๘๙
หัวหน้างานวิศวกรรมโยธา	เสวี อภิบาลธรรม ๒๘.1๖2๖
นายช่างศิลป	สมใจ ศิริอุษา
นักวิชาการ	
หัวหน้างานเทคนิคการ	ฉัตรเชษฐ์ สยามมงคล ๗-๒๙.167
นายช่างไฟฟ้า	ธีรพล อธิอุษา
วิศวกรไฟฟ้า	เจตพัฒน์ รุ่งธีรธรรม ๒๙.๕๐2
หัวหน้างานวิศวกรรมไฟฟ้า	เจตพัฒน์ รุ่งธีรธรรม ๒๙.๕๐2
นายช่างเครื่องกล	เวทย์ชัย อธิอุษา
วิศวกรเครื่องกล	สุวิทย์ โกวิทพร ๒๙.111๕
หัวหน้างานวิศวกรรมเครื่องกล	สุวิทย์ โกวิทพร ๒๙.111๕
นายช่างเครื่องกล	ปริศนา สว่างศรี
วิศวกรสิ่งแวดล้อม	สมนึก อรรถมนต์ศิริ ๒๘.1๕4
หัวหน้างานวิศวกรรมสิ่งแวดล้อม	สมนึก อรรถมนต์ศิริ ๒๘.1๕4
หัวหน้างานกำกับดูแลงานด้านระบบป้องกัน	ภูวดล พิณนาคี ๒๘.13๐2
ผู้อำนวยการกองแบบแผน	ปวีณา อธิอุษา
ผู้ให้คำปรึกษาและตรวจสอบแบบ	อิลระ กิ่งแก้วกุล

แผนผังอาคาร

**อาคารพักเจ้าหน้าที่**  
7 ชั้น 96 ห้อง  
โรงพยาบาลลิขิต

**แบบมาตรฐาน สำหรับอาคารด้านแผ่นดินไหว**

แบบเลขที่ 10725

วันที่ ๙-05/19

ผู้เขียนแบบ

ผู้ตรวจสอบแบบ

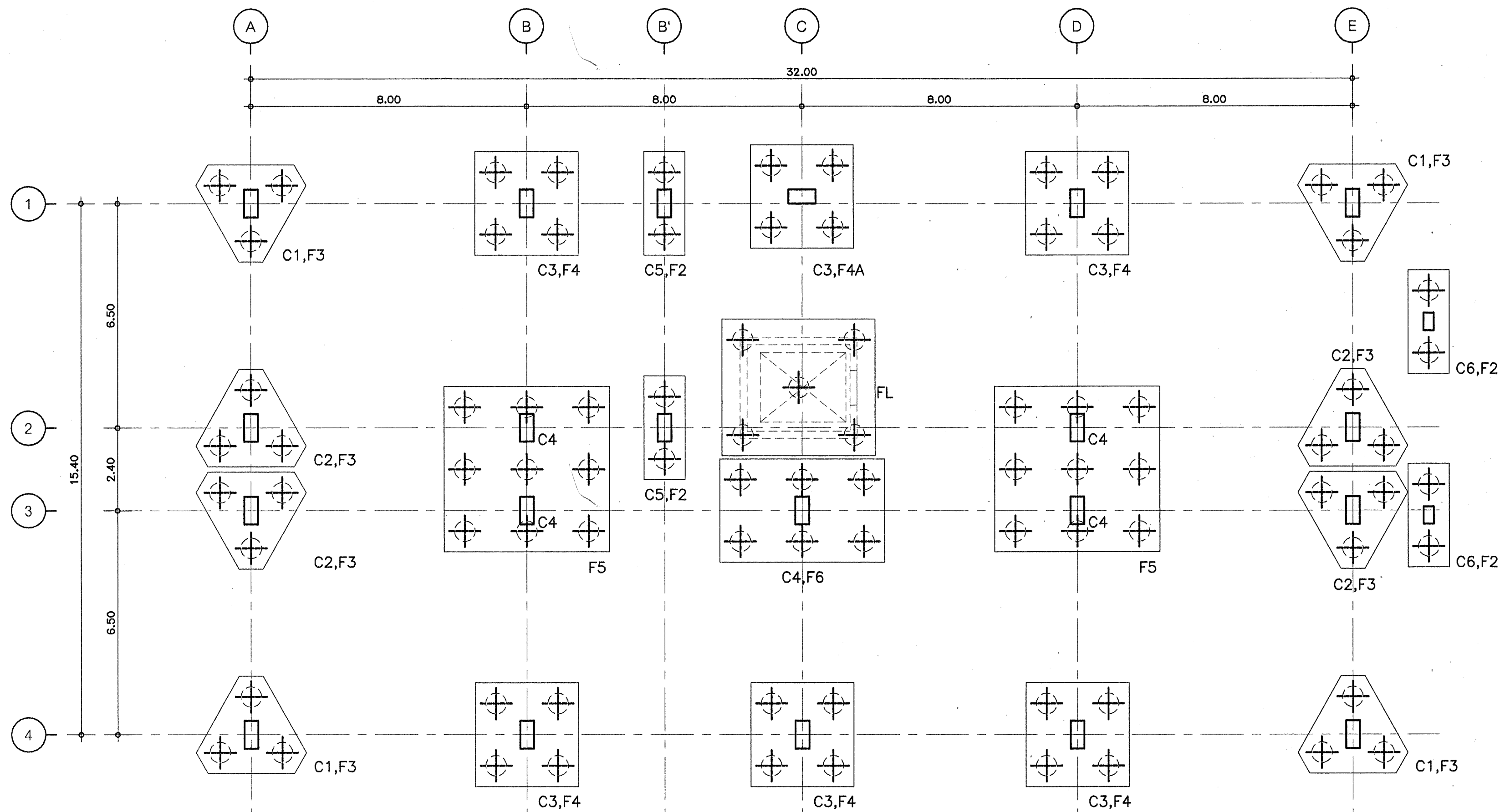
วันที่ ๒๙/๕๕๕4



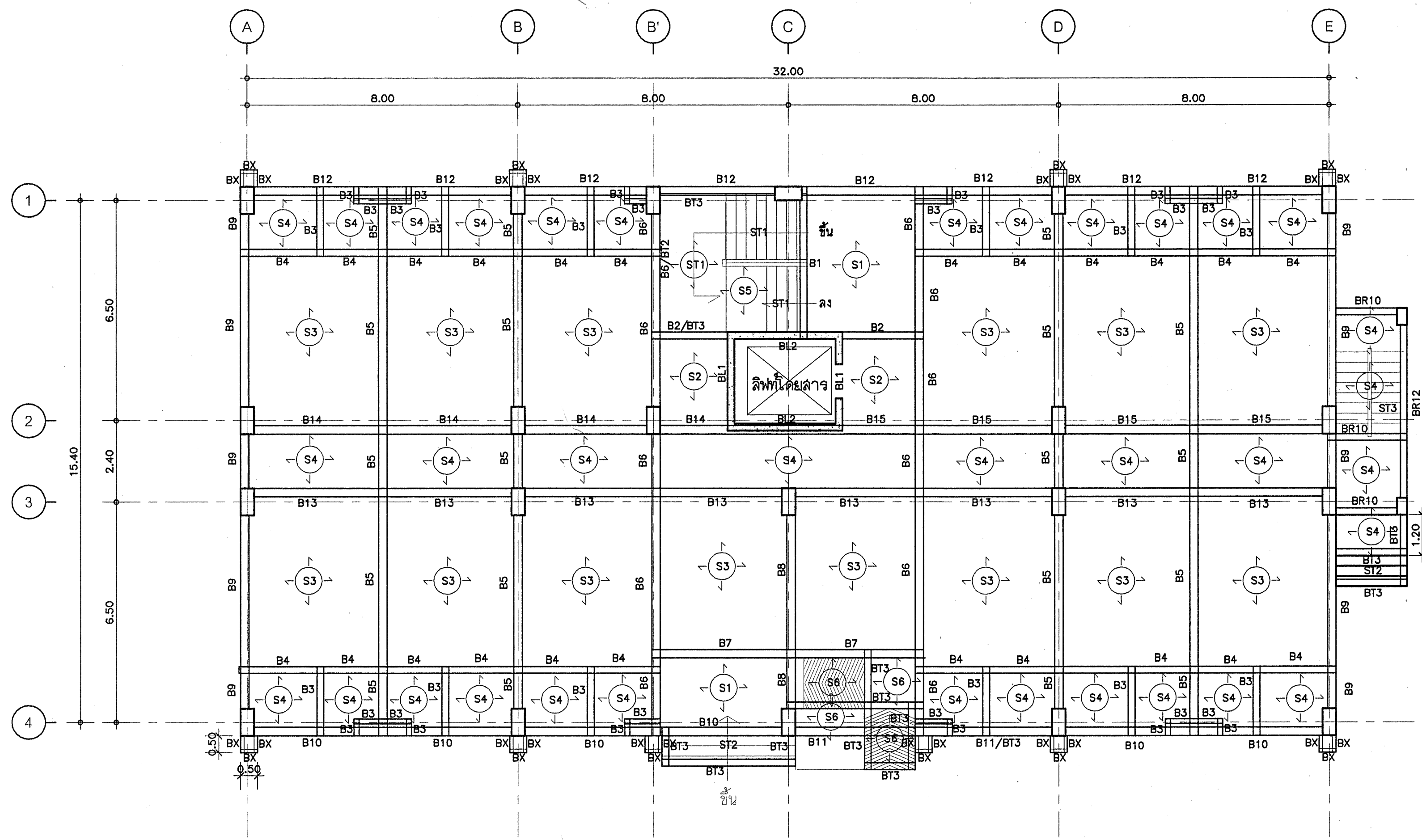








แปลนฐานราก  
มาตราส่วน 1:100



แปลนโครงสร้างพื้นชั้นล่าง  
มาตราส่วน 1:100

หมายเหตุ  
ให้ตั้งท่อ SLEEVE ระบบปรับ  
อากาศไว้ตามตำแหน่งในแบบงาน  
ระบบปรับอากาศ ส่วนระบบปรับ-  
อากาศไว้ติดตั้งภายหลัง



กรมสนับสนุนบริการสุขภาพ  
กระทรวงสาธารณสุข

กองแบบแผน

ผู้เขียนแบบ	จิรายุทธ เจริญผลิต
สถาปนิก	ประวิทย์ จิรายุทธ 3-20.2468
หัวหน้างานสถาปนิก	สุเทพ สันตสุขสิทธิ์ 4-20.377
วิศวกรโยธา	สมศักดิ์ สันตสุขสิทธิ์ 28.6989
หัวหน้างานวิศวกรรมโยธา	เสวี สันตสุขสิทธิ์ 28.1626
นายช่างศิลป	สมใจ ศิริขันธ์ดา
นักเขียน	
หัวหน้างานเขียนภาพ	อัครเชษฐ์ สันตสุขสิทธิ์ 7-20.167
นายช่างไฟฟ้า	ธีรพล สันตสุขสิทธิ์
วิศวกรไฟฟ้า	เจตพัฒน์ วุฒิสันตสุขสิทธิ์ สก.602
หัวหน้างานวิศวกรรมไฟฟ้า	เจตพัฒน์ วุฒิสันตสุขสิทธิ์ สก.602
นายช่างเครื่องกล	เวชชภัค สันตสุขสิทธิ์
วิศวกรเครื่องกล	สุวิทย์ โกลีบุตร สก.1118
หัวหน้างานวิศวกรรมเครื่องกล	สุวิทย์ โกลีบุตร สก.1118
นายช่างเครื่องกล	ปริศนา สว่างศรี
วิศวกรสิ่งแวดล้อม	สมนึก อรรถมนต์ศิริ สด.164
หัวหน้างานวิศวกรรมสิ่งแวดล้อม	สมนึก อรรถมนต์ศิริ สด.164
หัวหน้างานกำกับและตรวจอาคารและสิ่งก่อสร้าง 1	วุฒิสถ วัฒนศักดิ์ ส.ด.1302
ผู้อำนวยการกองแบบแผน	ปวีณา อัครานนท์ สันตสุขสิทธิ์
ผู้ให้คำปรึกษาและออกแบบสถาปัตยกรรม	กิติระ กิ่งแก้วกุล

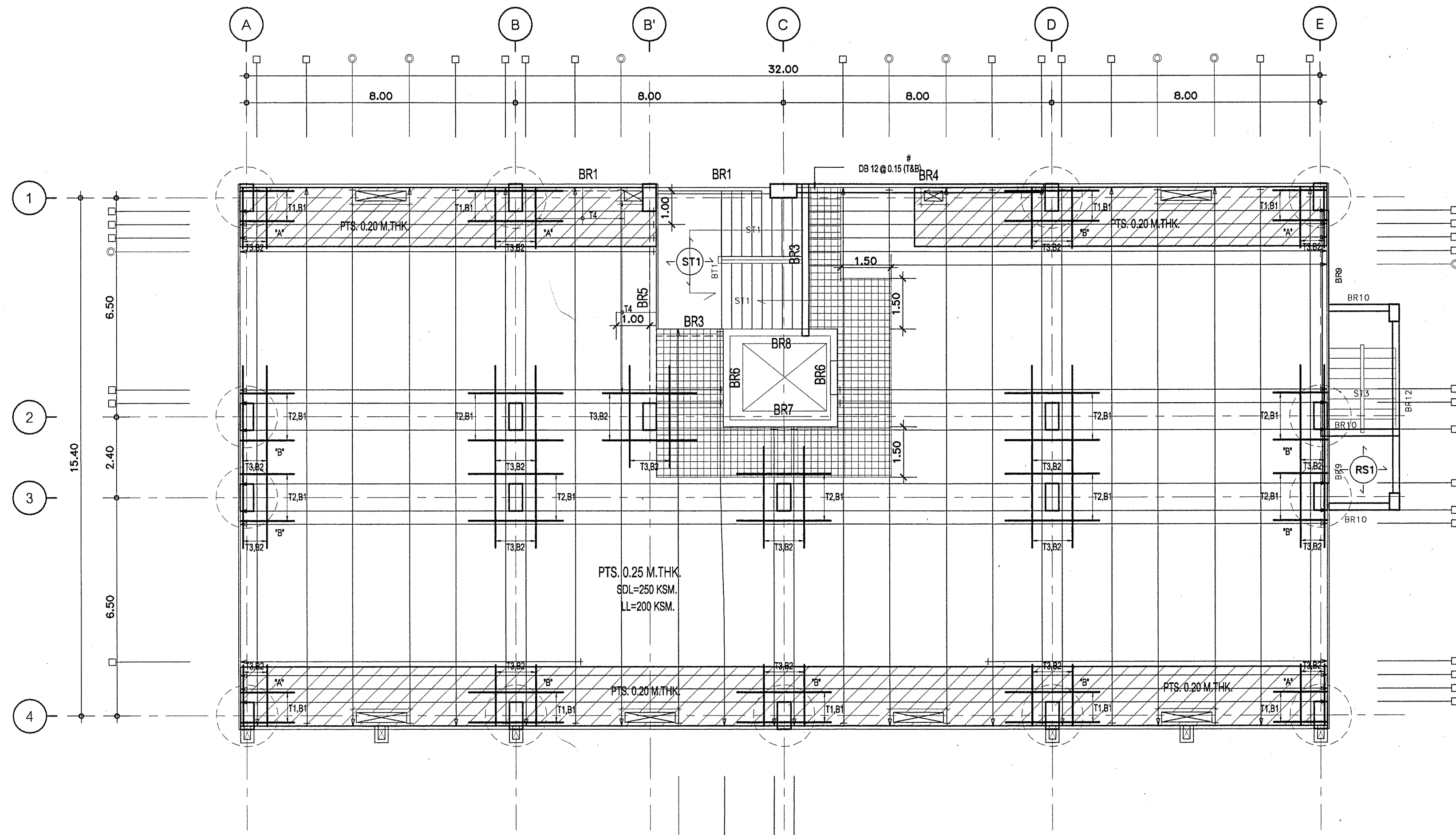
แบบแปลนอาคาร  
อาคารพักเจ้าหน้าที่  
7 ชั้น 96 ห้อง  
โรงพยาบาลลิขิต

แปลนฐานราก  
แปลนโครงสร้างพื้นชั้นล่าง

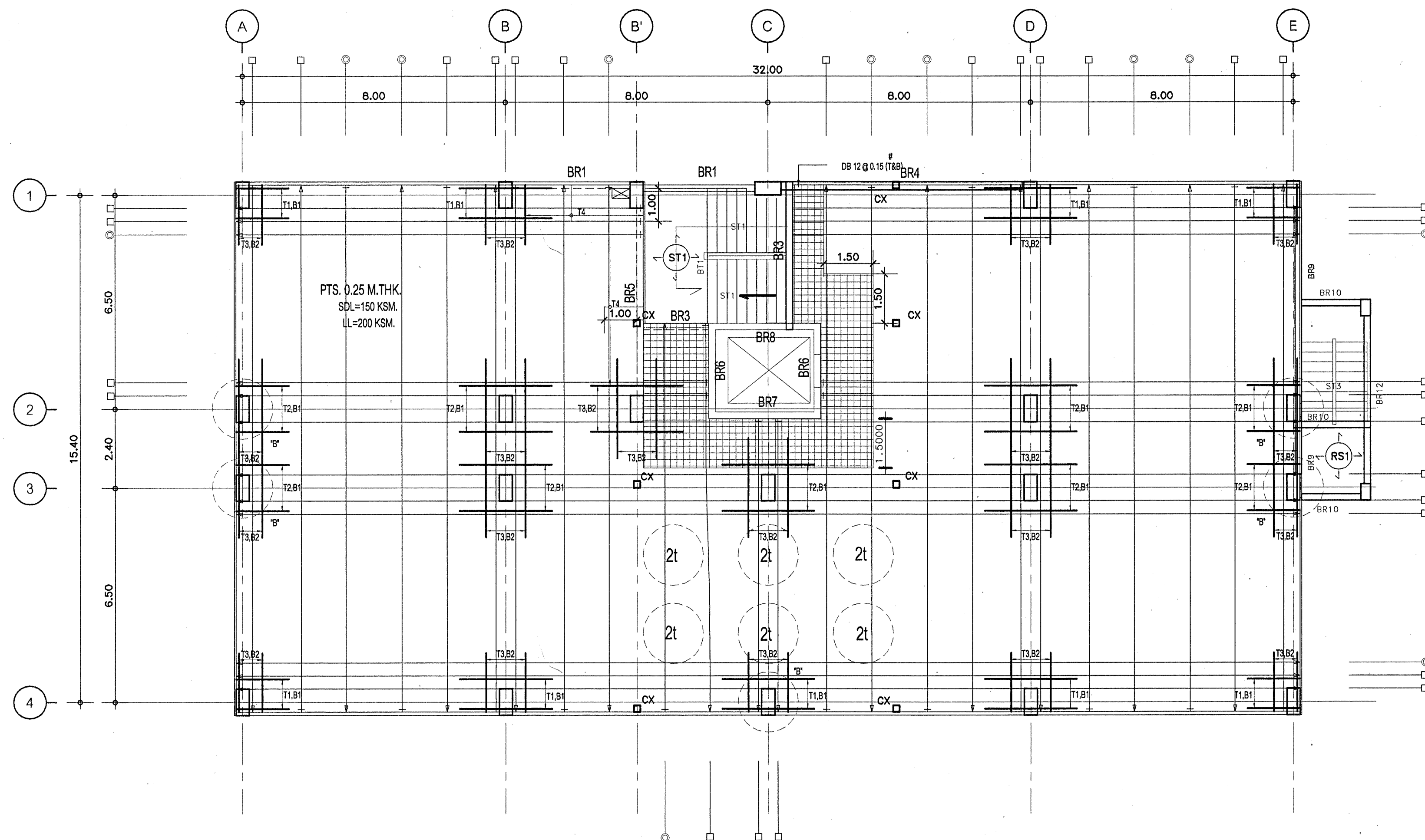
แบบแปลนเลขที่  
10725

วันที่  
S-08/19

หน้า  
S.A./2554



แปลนโครงสร้างพื้นชั้น 2-7  
มาตราส่วน 1:100



แปลนโครงสร้างพื้นชั้นควดฟ้า  
มาตราส่วน 1:100

หมายเหตุ  
ให้ตั้งท่อ SLEEVE ระบบปรับ  
อากาศไว้ตามตำแหน่งในแบบงาน  
ระบบปรับอากาศ ส่วนระบบปรับ-  
อากาศไว้ติดตั้งภายหลัง



กรมสนับสนุนบริการสุขภาพ  
กระทรวงสาธารณสุข  
กองแบบแผน

ผู้เขียนแบบ	วิฑูรย์ เจริญผล
สถาปนิก	ประวิตร วิจารณ์ 2-80.2468
วิศวกร	วิฑูรย์ เจริญผล 2-80.377
นักเขียน	สมศักดิ์ อัครนเรศ 28.6889
นักเขียน	เลศ ลานชูธรรม 28.1626
นักเขียน	สมใจ สิริสุจินดา
นักเขียน	วิฑูรย์ เจริญผล 2-80.167
นักเขียน	วิฑูรย์ เจริญผล
นักเขียน	วิฑูรย์ เจริญผล 28.602
นักเขียน	วิฑูรย์ เจริญผล 28.602
นักเขียน	วิฑูรย์ เจริญผล
นักเขียน	วิฑูรย์ เจริญผล 28.1118
นักเขียน	วิฑูรย์ เจริญผล 28.1118
นักเขียน	วิฑูรย์ เจริญผล
นักเขียน	วิฑูรย์ เจริญผล 28.164
นักเขียน	วิฑูรย์ เจริญผล 28.164
นักเขียน	วิฑูรย์ เจริญผล 28.1302
นักเขียน	วิฑูรย์ เจริญผล

แผนแบบอาคาร  
อาคารพักเจ้าหน้าที่  
7 ชั้น 96 ห้อง  
โรงพยาบาลลลิล

แบบแปลน  
แปลนโครงสร้างพื้นชั้น 2-7  
แปลนโครงสร้างพื้นชั้นควดฟ้า

แบบแปลน  
10725  
วันที่ S-09/19  
จำนวน 1

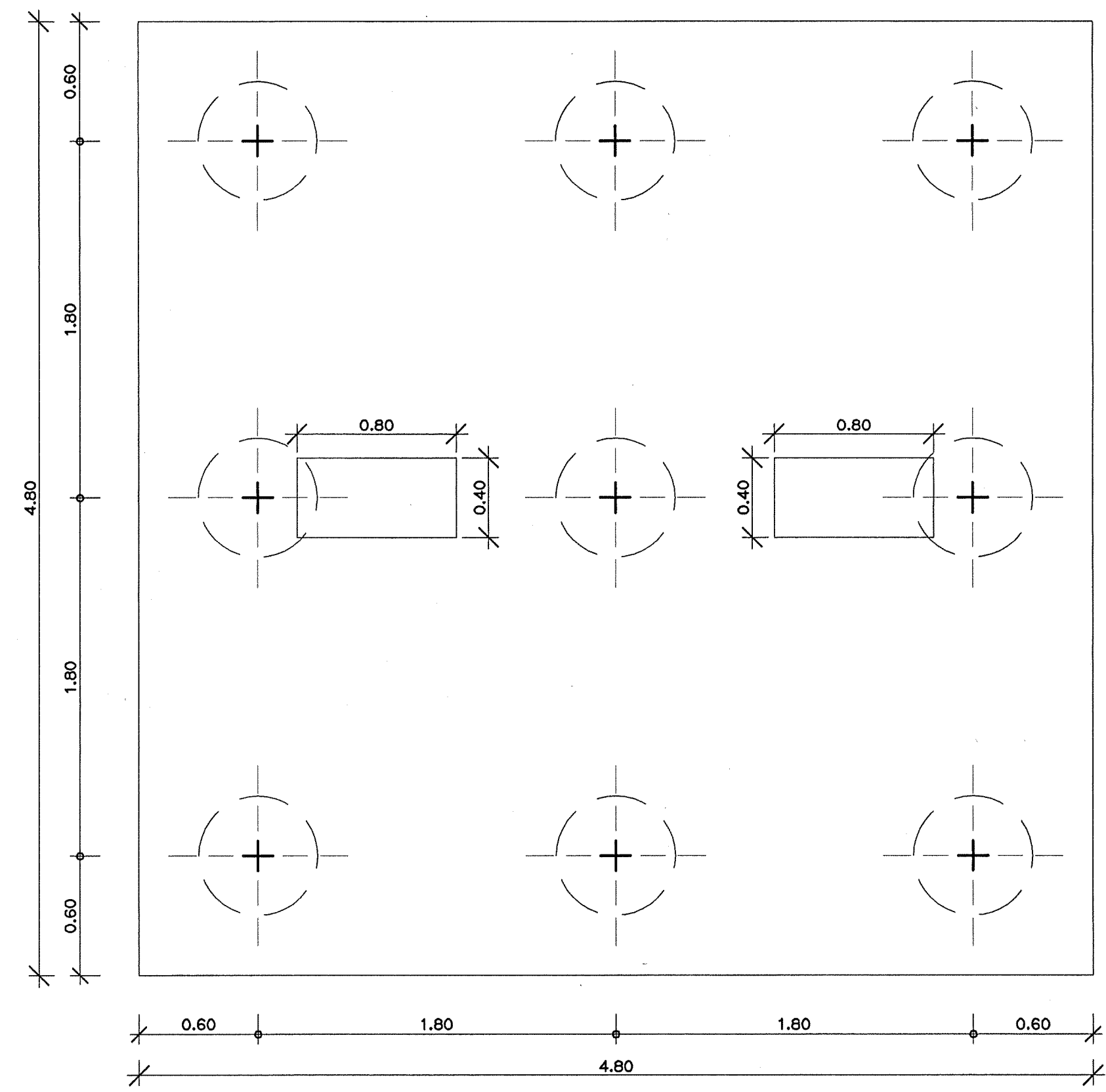
ผู้เขียนแบบ  
วิฑูรย์ เจริญผล  
วันที่ 28.1/2554



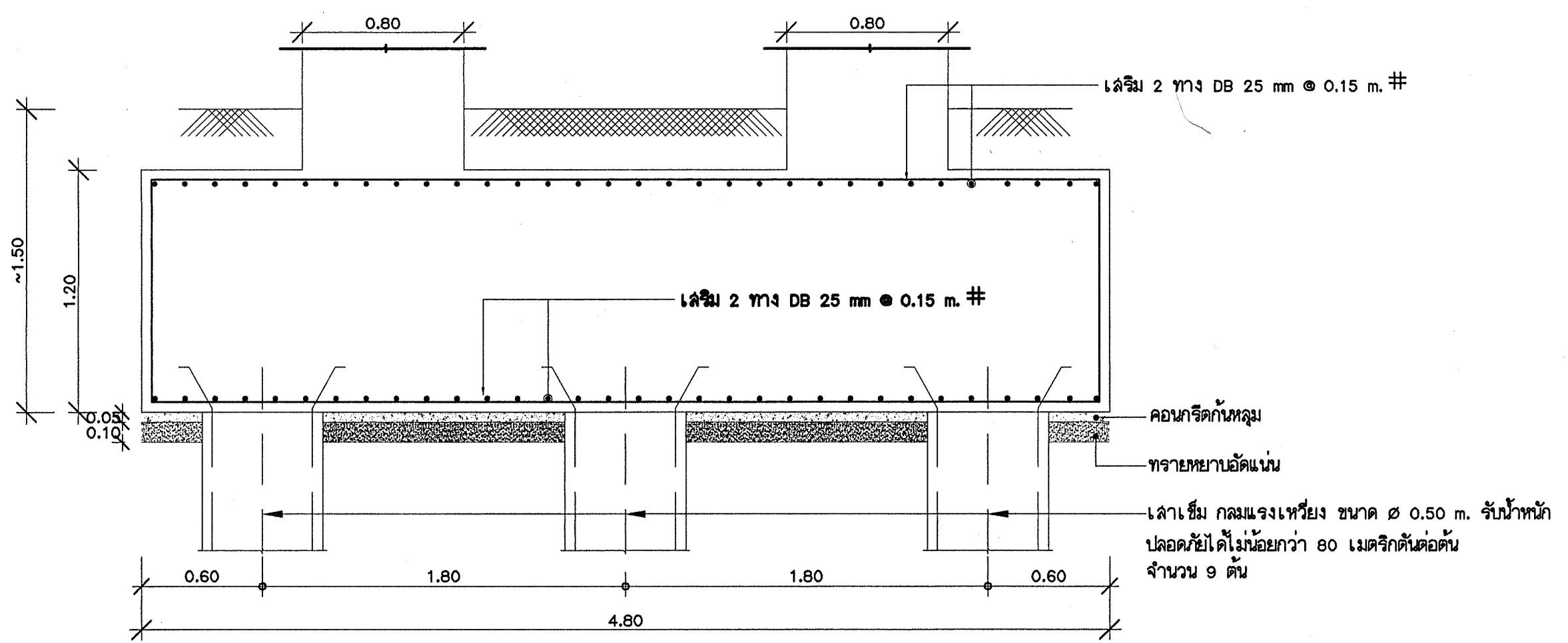




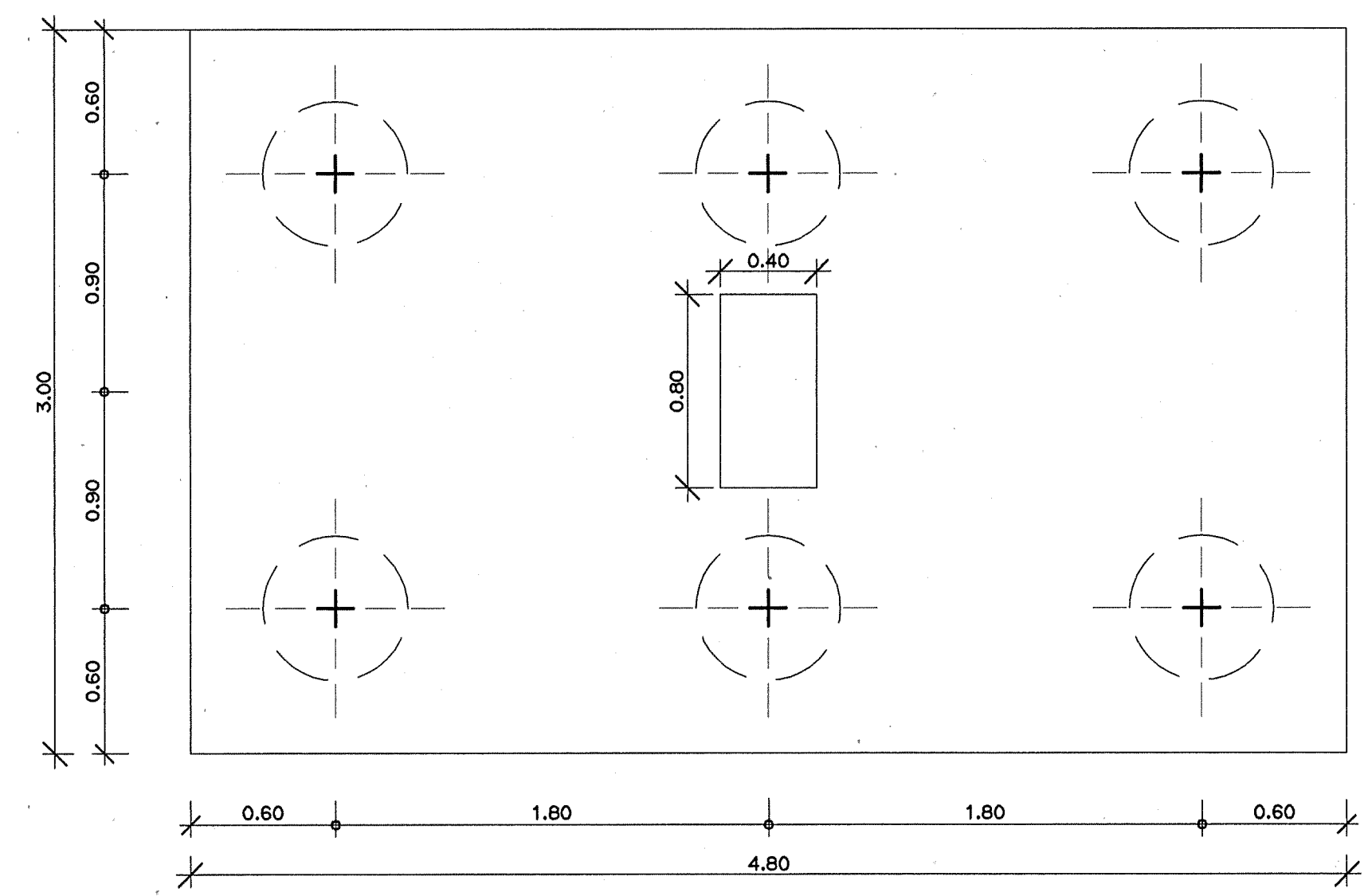
หมายเหตุ  
ให้ตั้งท่อ SLEEVE ระบบปรับอากาศไว้ตามตำแหน่งในแบบงานระบบปรับอากาศ ส่วนระบบปรับอากาศไว้ติดตั้งภายหลัง



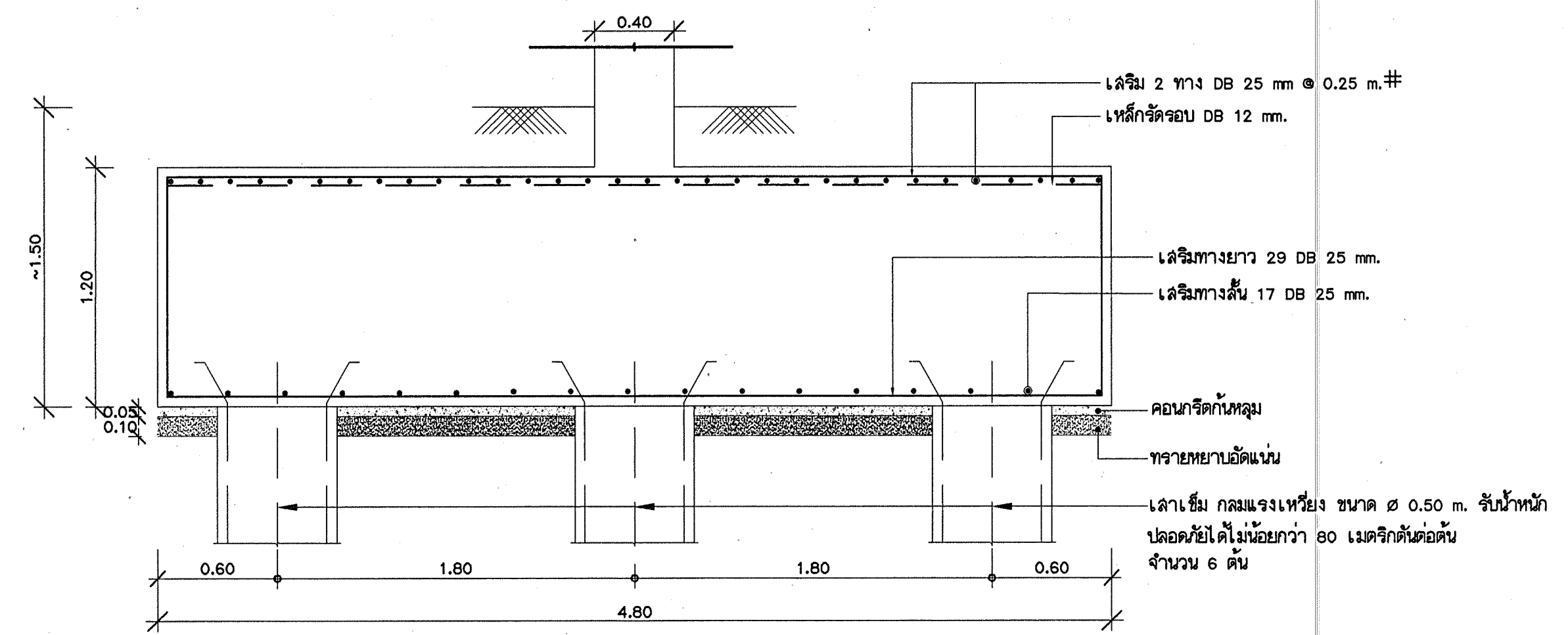
PLAN



SECTION  
F5



PLAN



SECTION  
F6



กรมสนับสนุนบริการสุขภาพ  
กระทรวงสาธารณสุข

กองแบบแผน

ผู้เขียนแบบ	จักรกฤษณ์ เจริญผลิ
สถาปนิก	ประวิทย์ วิจารณ์ 2-20.2468
หัวหน้างานสถาปัตย์	สุเทพ สมุทรสิทธิ์ 2-20.377
วิศวกรโยธา	สมศักดิ์ อัครวัฒนะ 251.6889
หัวหน้างานวิศวกรรมโยธา	เดชา อำนวยธรรม 251.1626
นายช่างศิลป	สมใจ ศิริอุษา
นักตรวจ	
หัวหน้างานวิศวกรรม	อรรถวิทย์ อรรถวิทย์ 2-20.167
นายช่างไฟฟ้า	อรรถวิทย์ อรรถวิทย์
วิศวกรไฟฟ้า	เจษฎ์วิทย์ อรรถวิทย์ 251.602
หัวหน้างานวิศวกรรมไฟฟ้า	เจษฎ์วิทย์ อรรถวิทย์ 251.602
นายช่างเครื่องกล	เวชชิต กลิ่นกลิ่น
วิศวกรเครื่องกล	สุวิทย์ โกศลวิทย์ 251.1118
หัวหน้างานวิศวกรรมเครื่องกล	สุวิทย์ โกศลวิทย์ 251.1118
นายช่างสุขาภิบาล	ปรีดา สว่างศรี
วิศวกรสุขาภิบาล	สมนึก อรรถวิทย์ 251.164
หัวหน้างานวิศวกรรมสุขาภิบาล	สมนึก อรรถวิทย์ 251.164
หัวหน้างานวิศวกรรมสิ่งแวดล้อม	สุจิตต์ พิเศษศักดิ์ 2-20.1302
ผู้อำนวยการกองแบบแผน	อรรถวิทย์ อรรถวิทย์
ผู้ช่วยผู้อำนวยการกองแบบแผน	อรรถวิทย์ อรรถวิทย์

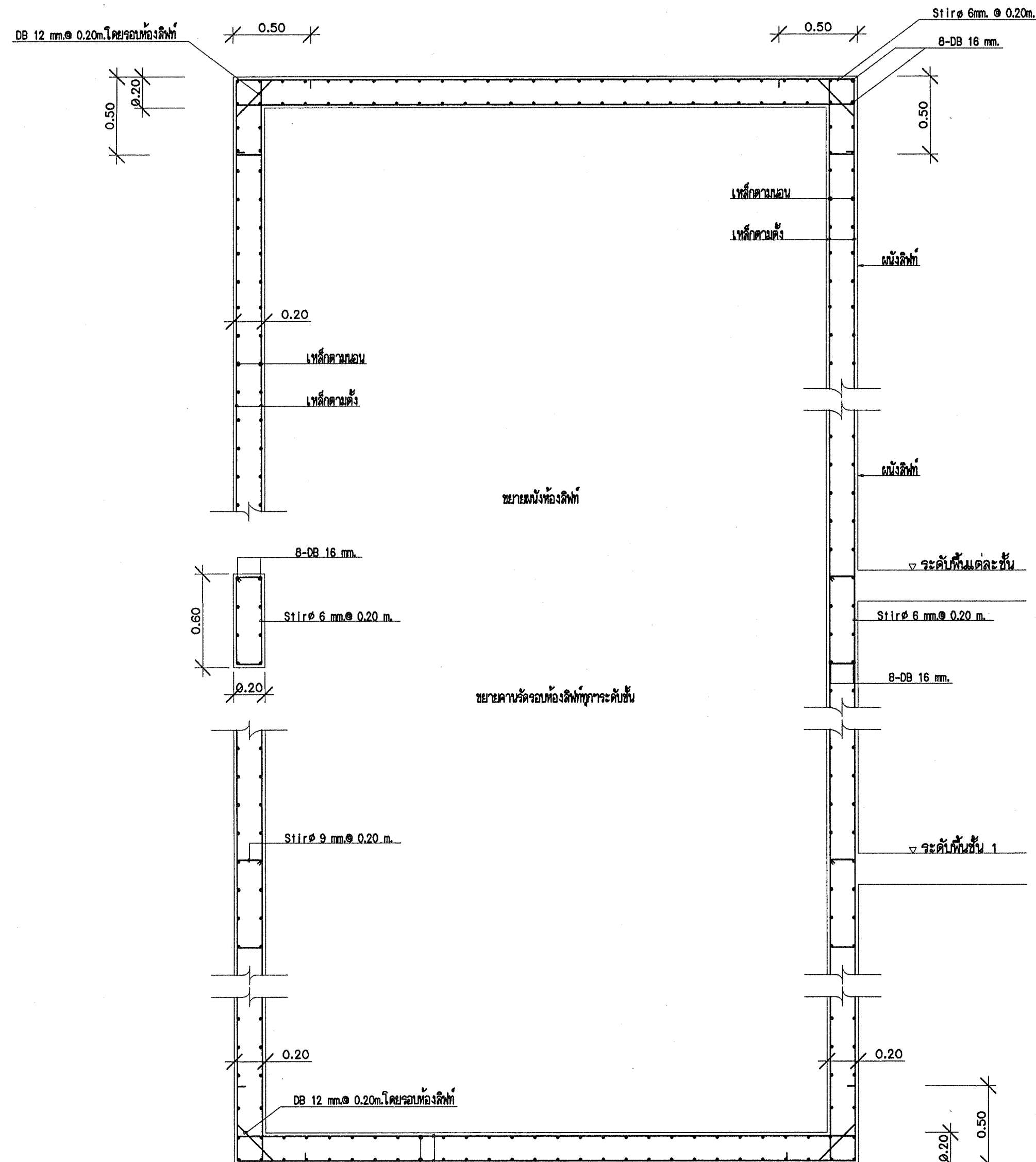
แผนผังอาคาร  
อาคารพักเจ้าหน้าที่  
7 ชั้น 96 ห้อง  
โรงพยาบาลศิริราช

แบบขยายฐานจาก (2)

เลขแบบขยาย  
10725  
วันที่  
S-12/19  
จำนวน  
จำนวน

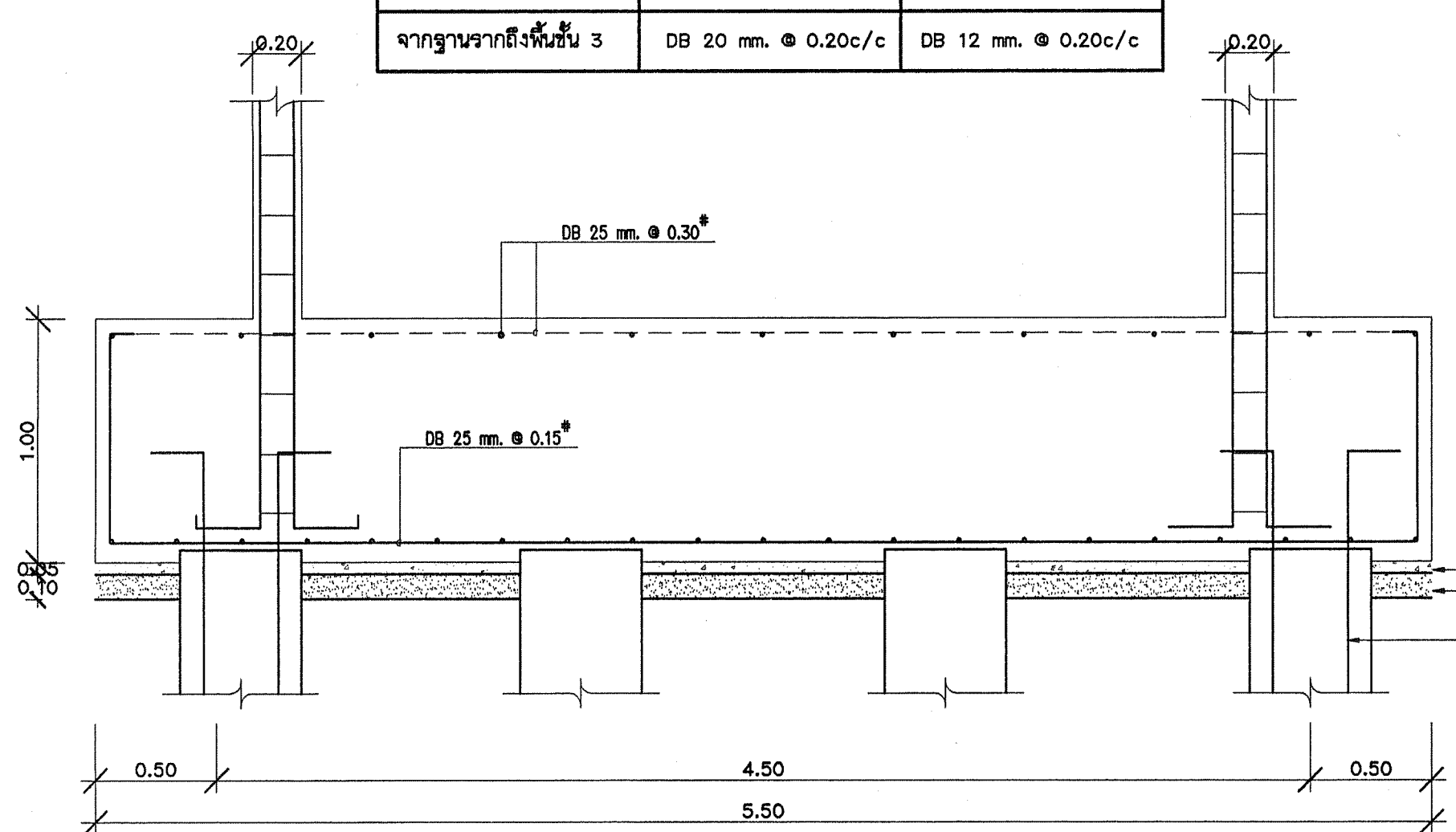
ผู้พิมพ์/จัดพิมพ์  
วันที่  
S.A./2554





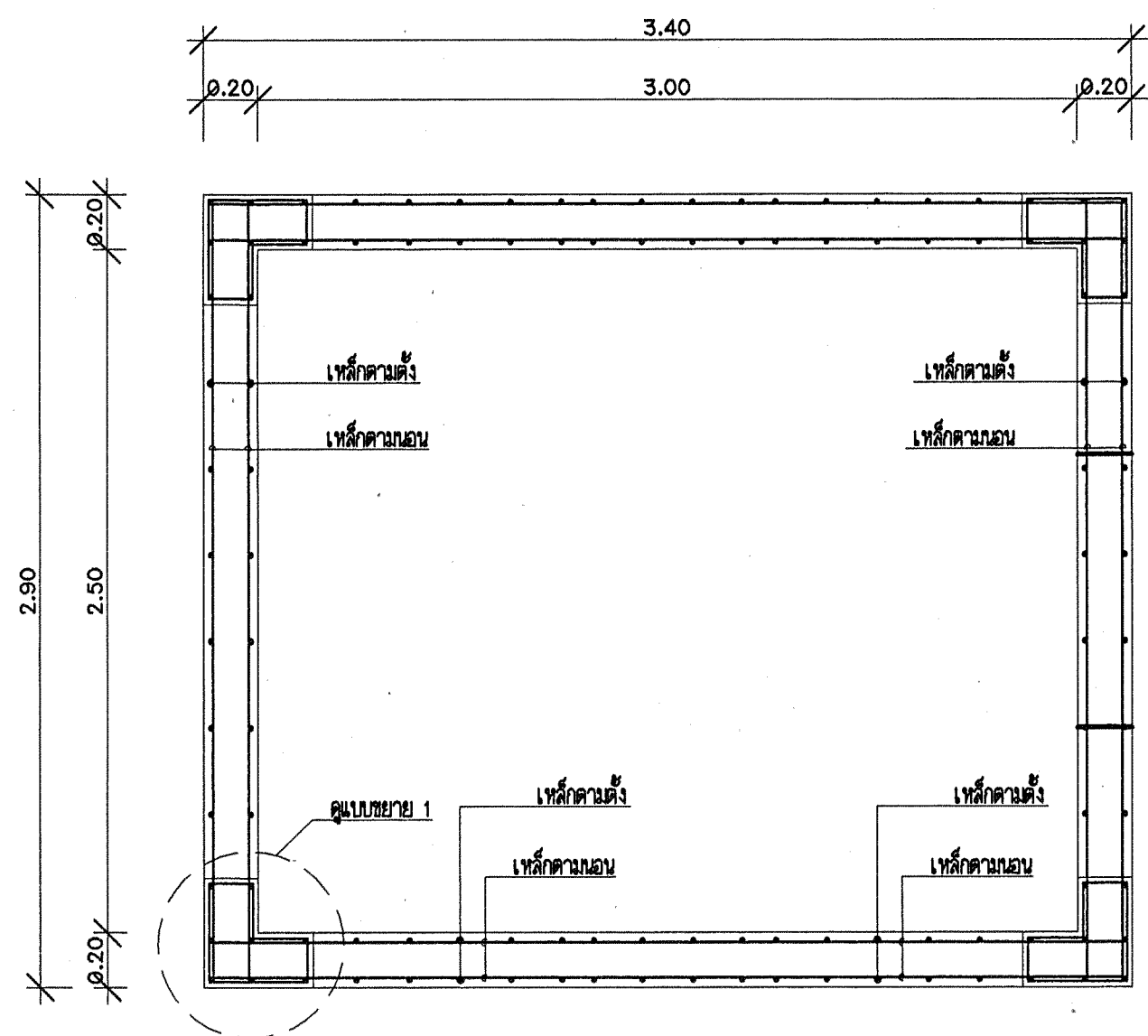
ขยายการเสริมเหล็กลิฟท์  
มาตราส่วน 1:25

ตารางแสดงขนาดเหล็กของผนังกล่องลิฟท์		
ระดับชั้น	เหล็กดามตั้ง	เหล็กดามนอน
จากพื้นชั้น 4 ถึงหลังคา	DB 12 mm. @ 0.20c/c	Ø 9 mm. @ 0.20c/c
จากพื้นชั้น 3 ถึงพื้นชั้น 4	DB 16 mm. @ 0.20c/c	Ø 9 mm. @ 0.20c/c
จากฐานจากถึงพื้นชั้น 3	DB 20 mm. @ 0.20c/c	DB 12 mm. @ 0.20c/c

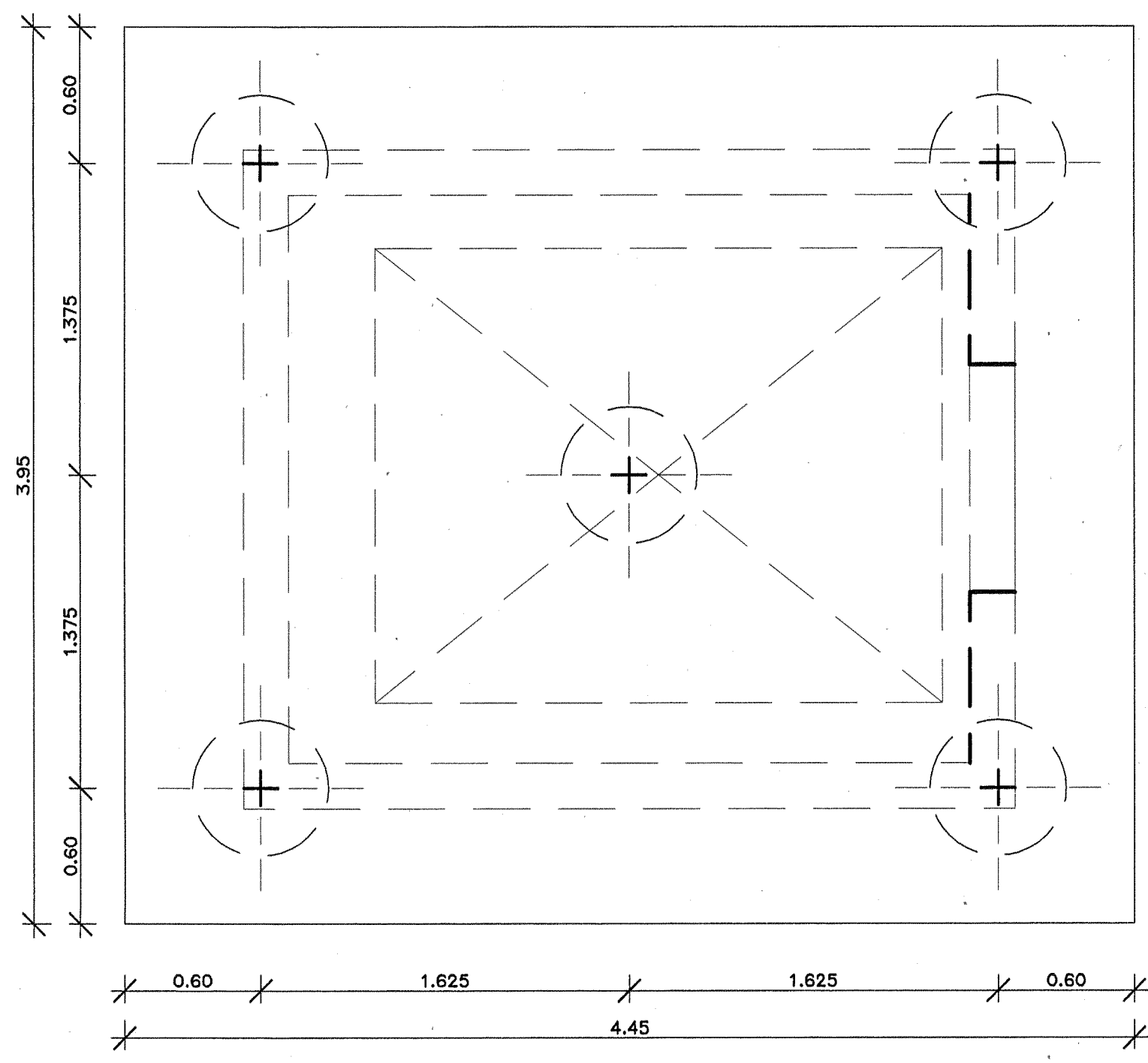


SECTION (A) - (A)  
มาตราส่วน 1:25

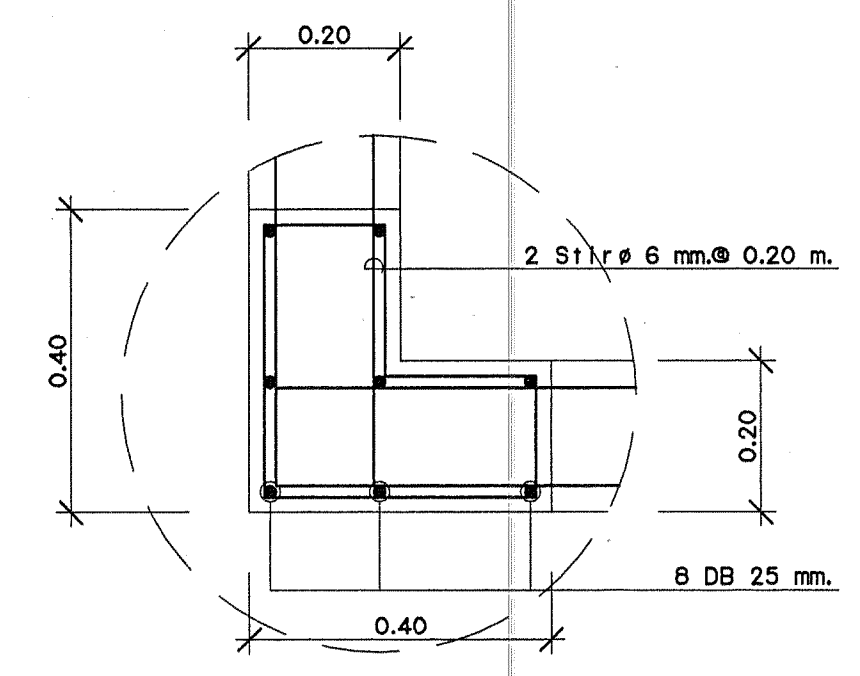
คอนกรีตผสมทรายธรรมดา  
เสาเข็ม เจาะ Ø 0.60 m. ขึ้นน้ำหนัก  
ปลอกหุ้มได้ไม่น้อยกว่า 80 เมตรตันทันต่อน  
จำนวน 5 ต้น



แปลนกล่องลิฟท์  
มาตราส่วน 1:25



PLAN  
มาตราส่วน 1:25



แบบขยาย 1  
มาตราส่วน 1:10

หมายเหตุ  
ให้ตั้งท่อ SLEEVE ระบบปรับอากาศไว้ตามตำแหน่งในแบบงานระบบปรับอากาศ ล้วนระบบปรับอากาศไว้ติดตั้งภายหลัง



กรมสนับสนุนบริการสุขภาพ  
กระทรวงสาธารณสุข  
กองแบบแผน

ผู้เขียนแบบ	จ.วิเศษ เจริญศิลป์
สถาปนิก	ประติมากร จีรนุช 8-20.2468
หัวหน้างานสถาปนิก	สุเมธ สันตสุขอักษร 3-20.377
วิศวกรโยธา	สมศักดิ์ สัตยวงษ์ 20.6889
หัวหน้างานวิศวกรโยธา	เสวี สอนนิตย์ธรรม 20.1626
นายช่างศิลป	สมใจ ศิริจินดา
นักวิชาการ	
หัวหน้างานเทคนิคการ	อัครเชษฐ คัญผลง 2-20.167
นายช่างไฟฟ้า	ธีรศักดิ์ ยืนยง
วิศวกรไฟฟ้า	เจตสิทธิ์ รุ่งศิริสว่าง 20.602
หัวหน้างานวิศวกรไฟฟ้า	เจตสิทธิ์ รุ่งศิริสว่าง 20.602
นายช่างเครื่องกล	เวชชภัค กลิ่นกลิ่น
วิศวกรเครื่องกล	สุวิทย์ โกลิบุตร 20.1118
หัวหน้างานวิศวกรเครื่องกล	สุวิทย์ โกลิบุตร 20.1118
นายช่างเครื่องกล	ปรีดา สุวาทศรี
วิศวกรสิ่งแวดล้อม	สมนึก อรรถนิตนศิริ 20.164
หัวหน้างานวิศวกรสิ่งแวดล้อม	สมนึก อรรถนิตนศิริ 20.164
หัวหน้างานกำกับดูแลงานด้านสิ่งแวดล้อม	ภูตล พันธ์ศักดิ์ 20.1302
ผู้อำนวยการกองแบบแผน	ปวีณา อึ้งอานันท์
ผู้รับผิดชอบงานเทคนิคและแบบแปลน	ธีระกิจ เกื้อกูล

แผนผังอาคาร  
อาคารพักเจ้าหน้าที่  
7 ชั้น 96 ห้อง  
โรงพยาบาลลิขิต

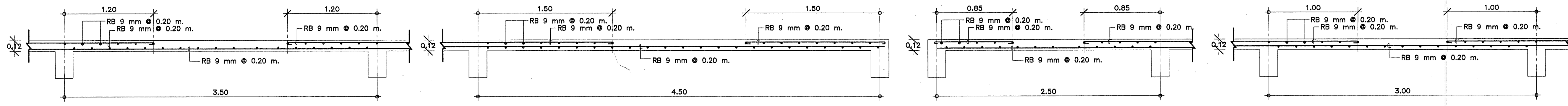
แบบขยายฐานจากลิฟท์

แบบแปลนเลขที่	10725	วันที่	S-13/19
แก้ไข		จำนวน	

แก้ไข	
วันที่แก้ไข	วันที่
แบบแปลนเลขที่	BA/2554





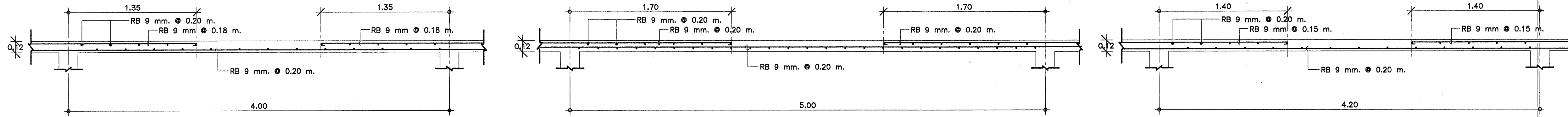


S1 (รูปตัดทางด้านสั้น)

S1 (รูปตัดทางด้านยาว)

S2 (รูปตัดทางด้านสั้น)

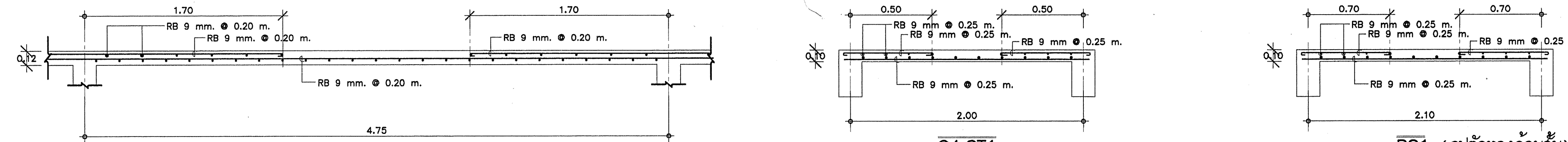
S2 (รูปตัดทางด้านยาว)



S3 (รูปตัดทางด้านสั้น)

S3 (รูปตัดทางด้านสั้น)

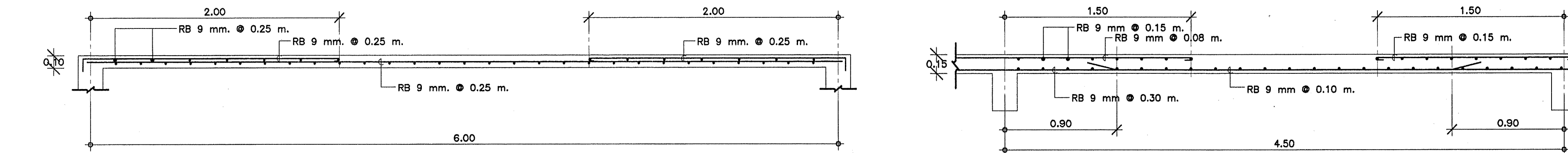
S5 (รูปตัดทางด้านสั้น)



S5 (รูปตัดทางด้านสั้น)

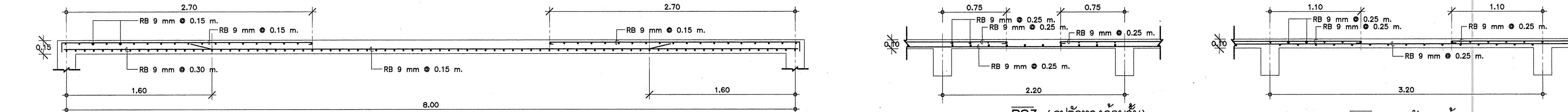
S4,ST1

RS1 (รูปตัดทางด้านสั้น)



RS1 (รูปตัดทางด้านยาว)

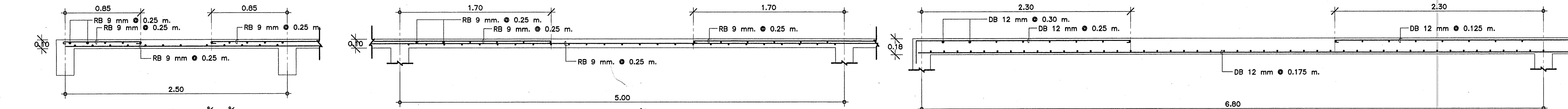
RS2 (รูปตัดทางด้านสั้น)



RS2 (รูปตัดทางด้านยาว)

RS3 (รูปตัดทางด้านสั้น)

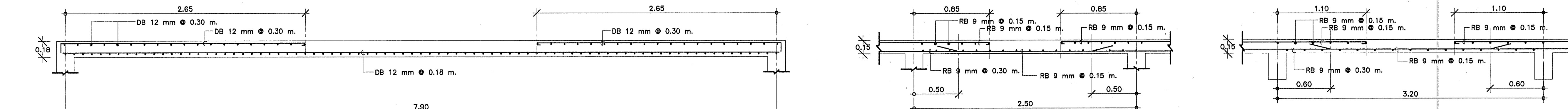
RS3 (รูปตัดทางด้านยาว)



RS4 (รูปตัดทางด้านสั้น)

RS4 (รูปตัดทางด้านยาว)

RS5 (รูปตัดทางด้านสั้น)



RS5 (รูปตัดทางด้านยาว)

SL (รูปตัดทางด้านสั้น)

SL (รูปตัดทางด้านยาว)

หมายเหตุ  
ให้ตั้งท่อ SLEEVE จะแบบปรับ  
อากาศไว้ตามตำแหน่งในแบบงาน  
ระบบปรับอากาศ ส่วนระบบปรับ  
อากาศไว้ติดตั้งภายหลัง



กรมสนับสนุนบริการสุขภาพ  
กระทรวงสาธารณสุข  
กองแบบแผน

ผู้เขียนแบบ	นางสาว เจริญใจ
สถาปนิก	ประวิทย์ วิชาญพงศ์ ส.ป.ด.02468-1
หัวหน้างานสถาปัตย์	สุวิทย์ ธีรพรชัย ส.ป.ด.03377
วิศวกรโยธา	สมศักดิ์ ธีรพรพงศ์ ส.ป.ด.0889
หัวหน้างานวิศวกรรมโยธา	เสวี สว่างธีรพร ส.ป.ด.1626
นายช่างโยธา	สมใจ ศิริสุนทร
นักเทคนิคการแพทย์	หัวหน้างานเทคนิคการแพทย์
นักวิทยาศาสตร์สุขภาพ	อัครวิทย์ วิชาญพงศ์ ส.ป.ด.167
นายช่างไฟฟ้า	ธีรพร ธีรพร
วิศวกรโยธา	เจษฎ์ ธีรพร ส.ป.ด.602
หัวหน้างานวิศวกรรมโยธา	เจษฎ์ ธีรพร ส.ป.ด.602
นายช่างโยธา	เวรณิด ธีรพร ส.ป.ด.1118
วิศวกรโยธา	สุวิทย์ ธีรพร ส.ป.ด.1118
หัวหน้างานวิศวกรรมโยธา	สุวิทย์ ธีรพร ส.ป.ด.1118
นายช่างโยธา	เนติดา สุวรรณศิริ
วิศวกรโยธา	สมศักดิ์ ธีรพร ส.ป.ด.164
หัวหน้างานวิศวกรรมโยธา	สมศักดิ์ ธีรพร ส.ป.ด.164
หัวหน้างานวิศวกรรมโยธาและสิ่งแวดล้อม	วิมล ธีรพร ส.ป.ด.1302
ผู้อำนวยการกองแบบแผน	ประวิทย์ วิชาญพงศ์ ส.ป.ด.02468-1
ผู้ตรวจการแบบ	ธีรพร ธีรพร

แผนผังอาคาร  
อาคารพักเจ้าหน้าที่  
7 ชั้น 96 ห้อง  
โรงพยาบาลลพบุรี

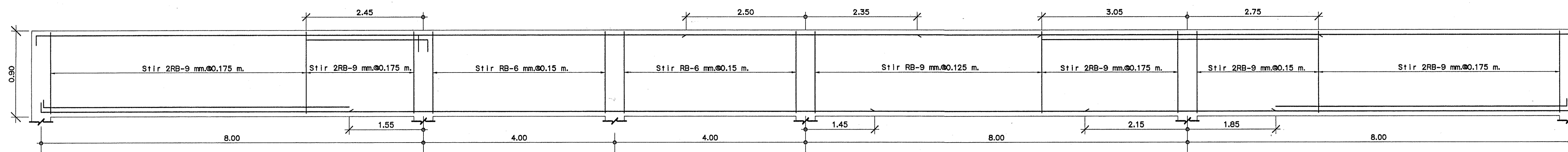
เลขแบบ	10725
แผ่นที่	S-15/19
จำนวน	จำนวน
แก้ไขแบบ	
วันที่รับแบบ	วันที่
วันที่ส่งแบบ	วันที่



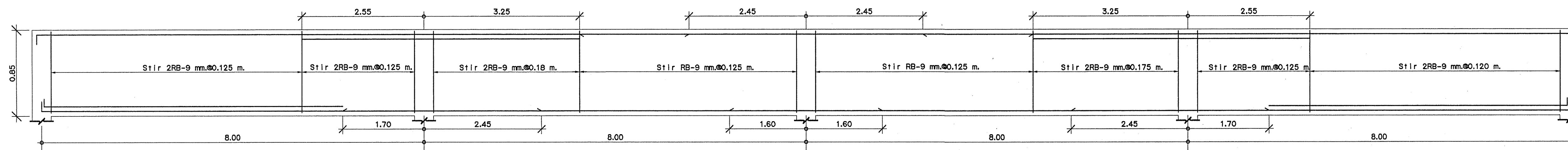




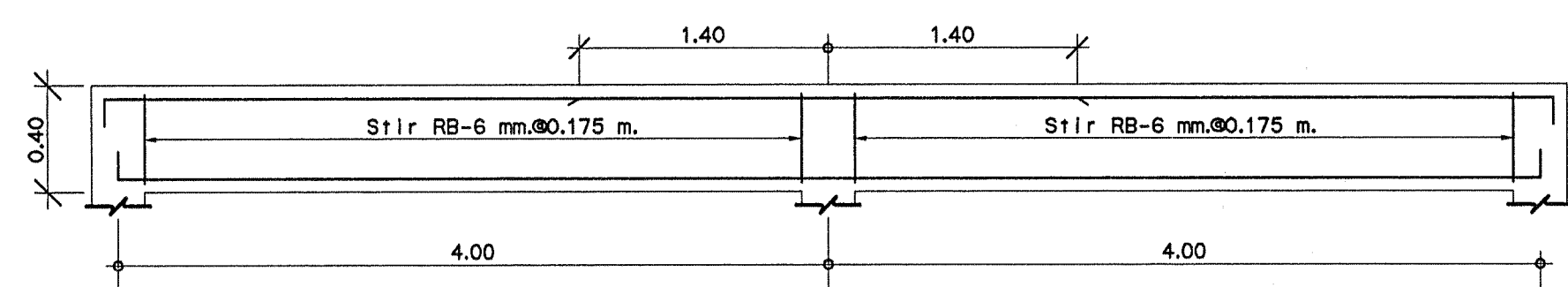




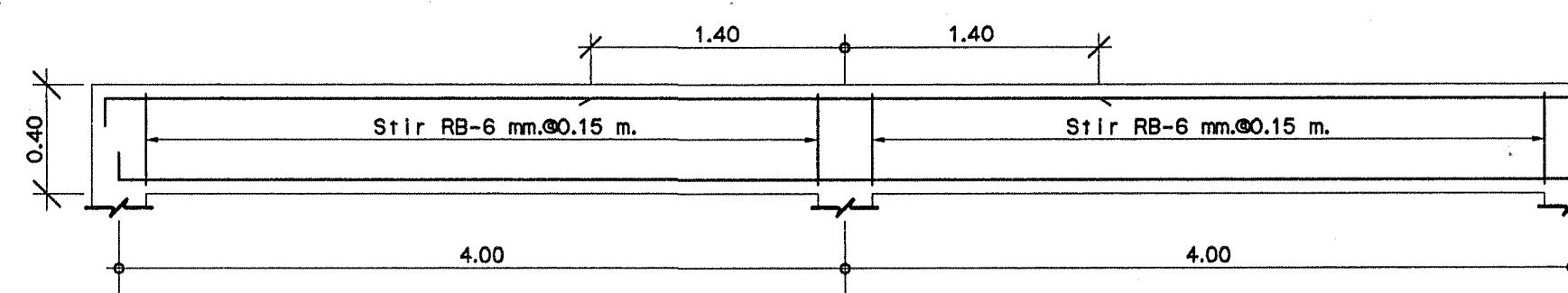
B12(1)		B12(2)		B12(3)		B12(4)			B12(5)	
B12(1) 0.25x0.90		B12(2) 0.25x0.90		B12(3) 0.25x0.90		B12(4) 0.25x0.90			B12(5) 0.25x0.90	
ตัดทางซ้าย	ตัดทางขวา	ตัดช่วงกลาง		ตัดทางซ้าย	ตัดทางขวา	ตัดทางซ้าย	ตัดช่วงกลาง	ตัดทางขวา	ตัดทางซ้าย	ตัดทางขวา
2 DB 25 mm.	2 DB 25 mm. 2 DB 25 mm.	4 DB 25 mm.		2 DB 25 mm.	3 DB 25 mm.	3 DB 25 mm.	2 DB 25 mm.	3 DB 25 mm. 2 DB 25 mm.	3 DB 25 mm. 2 DB 25 mm.	2 DB 25 mm.
Stir 2RB-9 mm. ● 0.175 m.	Stir 2RB-9 mm. ● 0.175 m.	Stir RB-6 mm. ● 0.15 m.		Stir RB-6 mm. ● 0.15 m.	Stir RB-6 mm. ● 0.15 m.	Stir RB-9 mm. ● 0.125 m.	Stir RB-9 mm. ● 0.125 m.	Stir 2RB-9 mm. ● 0.175 m.	Stir 2RB-9 mm. ● 0.175 m.	2 DB 25 mm. 3 DB 25 mm.
2 DB 25 mm. 3 DB 25 mm.	2 DB 25 mm.	2 DB 25 mm.		2 DB 25 mm.	2 DB 25 mm.	2 DB 25 mm.	3 DB 25 mm.	2 DB 25 mm.	2 DB 25 mm.	2 DB 25 mm.



B13(1)		B13(2)			B13(3)			B13(4)	
B13(1) 0.25x0.85		B13(2) 0.25x0.85			B13(3) 0.25x0.85			B13(4) 0.25x0.85	
ตัดทางซ้าย	ตัดทางขวา	ตัดทางซ้าย	ตัดช่วงกลาง	ตัดทางขวา	ตัดทางซ้าย	ตัดช่วงกลาง	ตัดทางขวา	ตัดทางซ้าย	ตัดทางขวา
3 DB 25 mm.	3 DB 25 mm. 3 DB 25 mm.	3 DB 25 mm.	2 DB 25 mm.	3 DB 25 mm.	3 DB 25 mm.	2 DB 25 mm.	3 DB 25 mm. 3 DB 25 mm.	3 DB 25 mm. 3 DB 25 mm.	3 DB 25 mm.
Stir 2RB-9 mm. ● 0.125 m.	Stir 2RB-9 mm. ● 0.125 m.	Stir 2RB-9 mm. ● 0.18 m.	Stir RB-9 mm. ● 0.125 m.	Stir RB-9 mm. ● 0.125 m.	Stir RB-9 mm. ● 0.125 m.	Stir RB-9 mm. ● 0.125 m.	Stir 2RB-9 mm. ● 0.175 m.	Stir 2RB-9 mm. ● 0.175 m.	Stir 2RB-9 mm. ● 0.120 m.
3 DB 25 mm. 3 DB 25 mm.	2 DB 25 mm.	2 DB 25 mm.	3 DB 25 mm.	2 DB 25 mm.	2 DB 25 mm.	3 DB 25 mm.	2 DB 25 mm.	2 DB 25 mm.	3 DB 25 mm. 3 DB 25 mm.



RB1(1)		B1(2)	
RB1(1) 0.20x0.40		B1(2) 0.20x0.40	
ตัดทางซ้าย	ตัดทางขวา	ตัดทางซ้าย	ตัดทางขวา
2 DB 16 mm.	3 DB 16 mm.	3 DB 16 mm.	2 DB 16 mm.
Stir RB-6 mm. ● 0.175 m.	Stir RB-6 mm. ● 0.175 m.	Stir RB-6 mm. ● 0.175 m.	Stir RB-6 mm. ● 0.175 m.
2 DB 16 mm.	2 DB 16 mm.	2 DB 16 mm.	2 DB 16 mm.



RB4,RB5(1)		RB4,RB5(2)	
RB4,RB5(1) 0.20x0.40		RB4,RB5(2) 0.20x0.40	
ตัดทางซ้าย	ตัดทางขวา	ตัดทางซ้าย	ตัดทางขวา
2 DB 20 mm.	3 DB 20 mm.	3 DB 20 mm.	2 DB 20 mm.
Stir RB-6 mm. ● 0.15 m.	Stir RB-6 mm. ● 0.15 m.	Stir RB-6 mm. ● 0.15 m.	Stir RB-6 mm. ● 0.15 m.
2 DB 20 mm.	2 DB 20 mm.	2 DB 20 mm.	2 DB 20 mm.

หมายเหตุ  
ให้ฝังท่อ SLEEVE ระบบปรับอากาศ  
ใต้อาคารไว้ตามตำแหน่งในแบบงาน  
ระบบปรับอากาศ ส่วนระบบปรับอากาศ  
ใต้อาคารไว้ดังที่แสดง



กรมสนับสนุนบริการสุขภาพ  
กระทรวงสาธารณสุข

กองแบบแผน

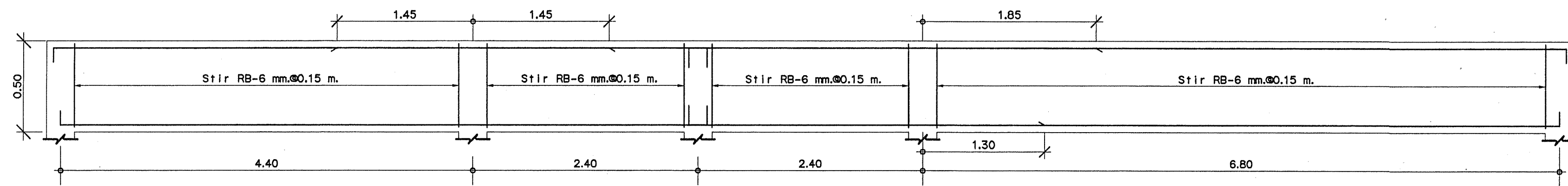
ผู้เขียนแบบ	วิมลรัตน์ เจริญศิลป์
สถาปนิก	ประทีป อึ้งทรงธรรม น.ร.20.2468
หัวหน้างานสถาปนิก	สุเทพ อึ้งทรงธรรม น.ร.20.377
วิศวกรโยธา	สมศักดิ์ สัตยวงษ์ น.ร.6689
หัวหน้างานวิศวกรโยธา	เสรี อึ้งทรงธรรม น.ร.1626
นายช่างโยธา	สมใจ ศิริสุนทร
นักเทคนิคการแพทย์	อัครเชษฐ์ อึ้งทรงธรรม น.ร.20.167
นายช่างไฟฟ้า	ธีรเดช อึ้งทรงธรรม
วิศวกรไฟฟ้า	เจษฎ์วิทย์ อึ้งทรงธรรม น.ร.602
หัวหน้างานวิศวกรไฟฟ้า	เจษฎ์วิทย์ อึ้งทรงธรรม น.ร.602
นายช่างเครื่องกล	เวชชิต กิ่งแก้ว
วิศวกรเครื่องกล	สุวิทย์ โกรธนทร์ น.ร.1118
หัวหน้างานวิศวกรเครื่องกล	สุวิทย์ โกรธนทร์ น.ร.1118
นายช่างเครื่องกล	ปรีดา อึ้งทรงธรรม
วิศวกรสิ่งแวดล้อม	สมนึก อึ้งทรงธรรม น.ร.164
หัวหน้างานวิศวกรสิ่งแวดล้อม	สมนึก อึ้งทรงธรรม น.ร.164
หัวหน้างานกำกับดูแลงานด้านความปลอดภัย	วิมลรัตน์ เจริญศิลป์
ผู้ควบคุมแบบ	วิมลรัตน์ เจริญศิลป์
ผู้ควบคุมแบบ	วิมลรัตน์ เจริญศิลป์
ผู้ควบคุมแบบ	วิมลรัตน์ เจริญศิลป์

แผนผังอาคาร  
อาคารพักเจ้าหน้าที่  
7 ชั้น 96 ห้อง  
โรงพยาบาลลิขิต

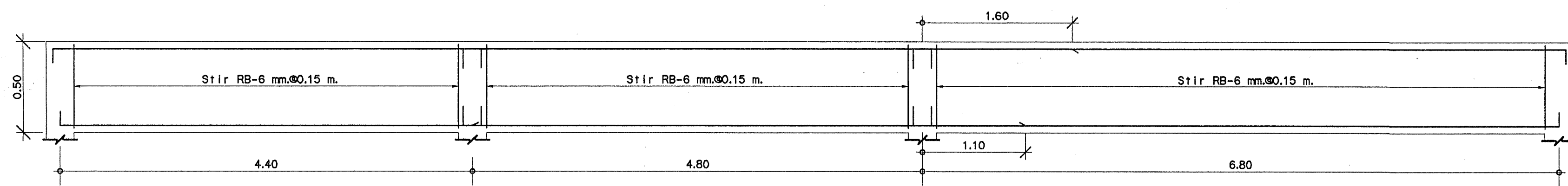
แบบขยายโครงสร้างคาน(2)

แบบเลขที่ 10725  
วันที่ S-18/19  
จำนวน 1

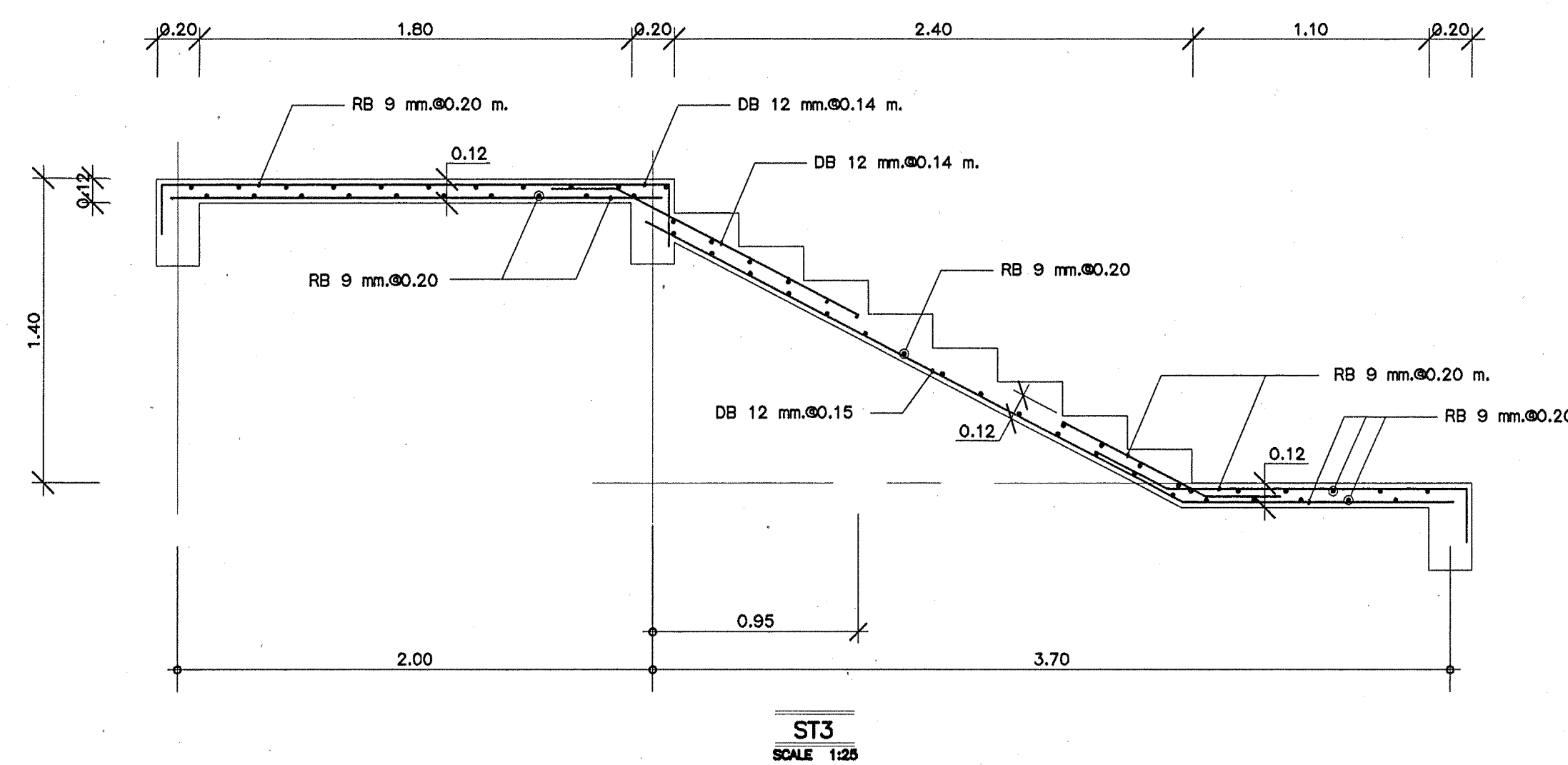
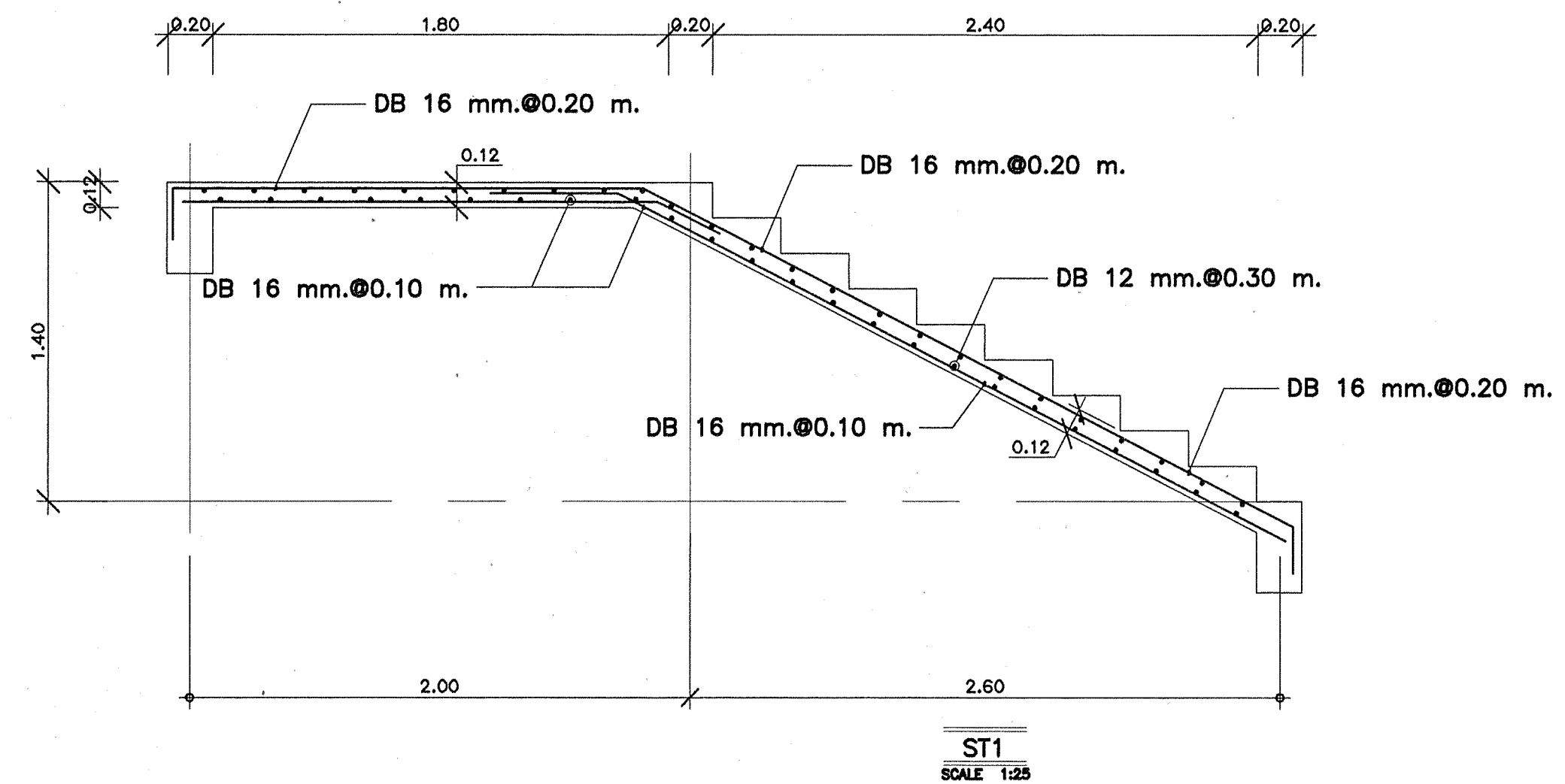
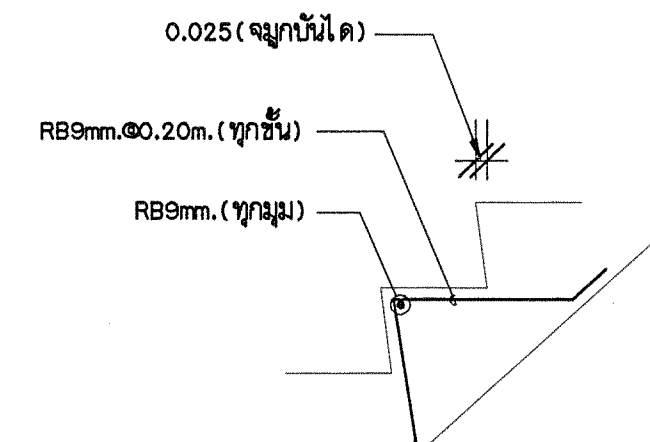
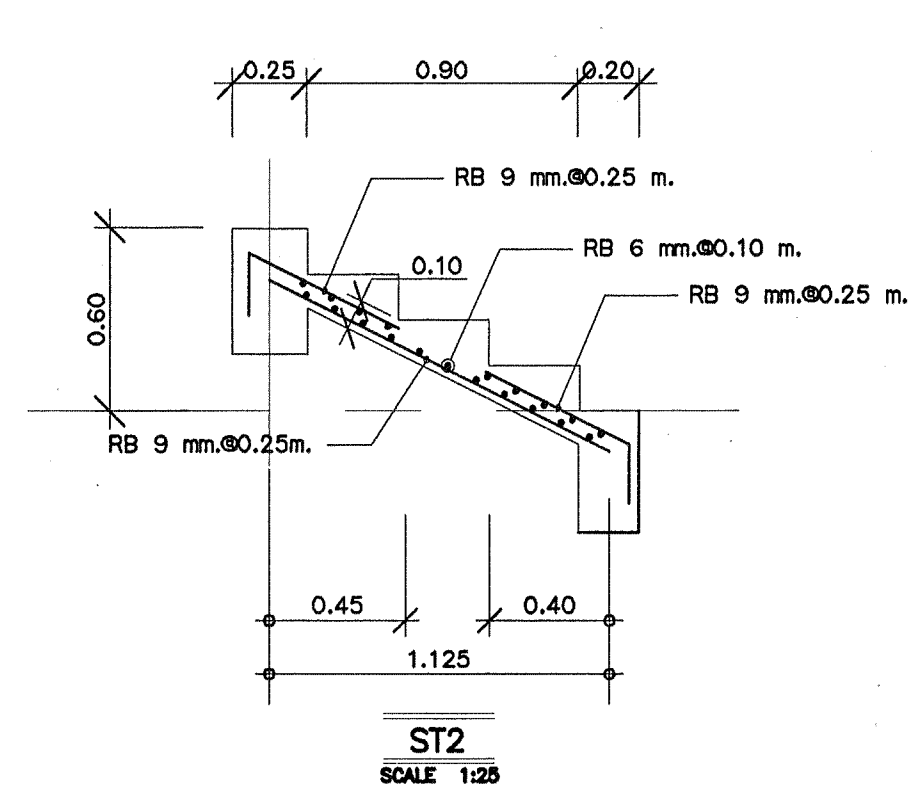
แก้ไขแบบ  
วันที่ 25/54



RB6(1) 0.25x0.50		RB6(2) 0.25x0.50		RB6(3) 0.25x0.50	RB6(4) 0.25x0.50	
ทิศทางซ้าย	ทิศทางขวา	ทิศทางซ้าย	ทิศทางขวา	ตลอดช่วงคาน	ทิศทางซ้าย	ทิศทางขวา
2 DB 16 mm.	3 DB 16 mm.	3 DB 16 mm.	2 DB 16 mm.	4 DB 20 mm.	4 DB 20 mm.	2 DB 20 mm.
Stir RB-6 mm. ● 0.15 m.	Stir RB-6 mm. ● 0.15 m.	Stir RB-6 mm. ● 0.15 m.	Stir RB-6 mm. ● 0.15 m.	Stir RB-6 mm. ● 0.15 m.	Stir RB-6 mm. ● 0.15 m.	Stir RB-6 mm. ● 0.15 m.
2 DB 16 mm.	2 DB 25 mm.	2 DB 16 mm.	2 DB 25 mm.	2 DB 20 mm.	2 DB 20 mm.	4 DB 20 mm.



RB7(1) 0.25x0.50		RB7(2) 0.25x0.50	RB7(3) 0.25x0.50	
ทิศทางซ้าย	ทิศทางขวา	ตลอดช่วงคาน	ทิศทางซ้าย	ทิศทางขวา
2 DB 16 mm.	2 DB 16 mm.	4 DB 20 mm.	3 DB 20 mm.	2 DB 20 mm.
Stir RB-6 mm. ● 0.15 m.	Stir RB-6 mm. ● 0.15 m.	Stir RB-6 mm. ● 0.15 m.	Stir RB-6 mm. ● 0.15 m.	Stir RB-6 mm. ● 0.15 m.
3 DB 16 mm.	2 DB 25 mm.	2 DB 20 mm.	2 DB 20 mm.	4 DB 20 mm.



หมายเหตุ  
ให้ฝังท่อ SLEEVE ระบบปรับ  
อากาศไว้ตามตำแหน่งในแบบงาน  
ระบบปรับอากาศ ล้วนระบบปรับ  
อากาศไว้ติดตั้งภายหลัง



กรมสนับสนุนบริการสุขภาพ  
กระทรวงสาธารณสุข  
กองแบบแผน

ผู้เขียน	จ.วิมล ใจชื่นดี	
อนุมัติ	ประสิทธิ์ จิตานนท์ 2-20-2468	
หัวหน้ากองแบบแผน	สุวิทย์ งามชื่นใจ 7-20-377	
ตรวจรับ	สมศักดิ์ อัครเวสรี 20-6889	
หัวหน้างานวิศวกรรมโยธา	เสรี อัครเวสรี 20-1626	
นายช่างโยธา	สมเจตน์ อัครเวสรี	
หัวหน้างานวิศวกรรมโยธา	อัครเวสรี อัครเวสรี 7-20-167	
นายช่างโยธา	อัครเวสรี อัครเวสรี	
หัวหน้างานวิศวกรรมโยธา	อัครเวสรี อัครเวสรี 20-602	
นายช่างโยธา	อัครเวสรี อัครเวสรี 20-602	
นายช่างโยธา	อัครเวสรี อัครเวสรี	
นายช่างโยธา	อัครเวสรี อัครเวสรี 20-1118	
นายช่างโยธา	อัครเวสรี อัครเวสรี 20-1118	
นายช่างโยธา	อัครเวสรี อัครเวสรี	
นายช่างโยธา	อัครเวสรี อัครเวสรี 20-164	
นายช่างโยธา	อัครเวสรี อัครเวสรี 20-164	
นายช่างโยธา	อัครเวสรี อัครเวสรี 20-1302	

แบบขยาย  
อาคารพักเจ้าหน้าที่  
7 ชั้น 96 ห้อง  
โรงพยาบาลลิขิต

แบบขยายโครงสร้างคาน(4)  
แบบขยายบันได

เลขที่  
10725

วันที่  
S-19/19

จำนวน

วันที่  
S.A./2554





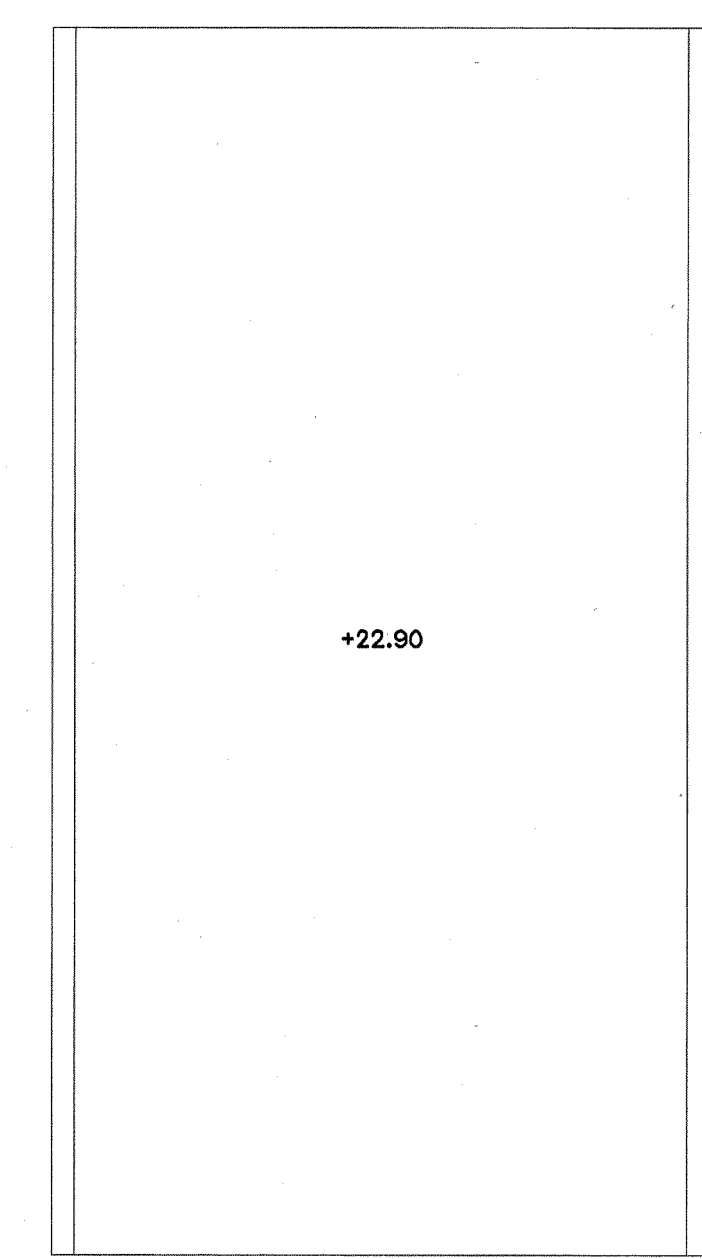
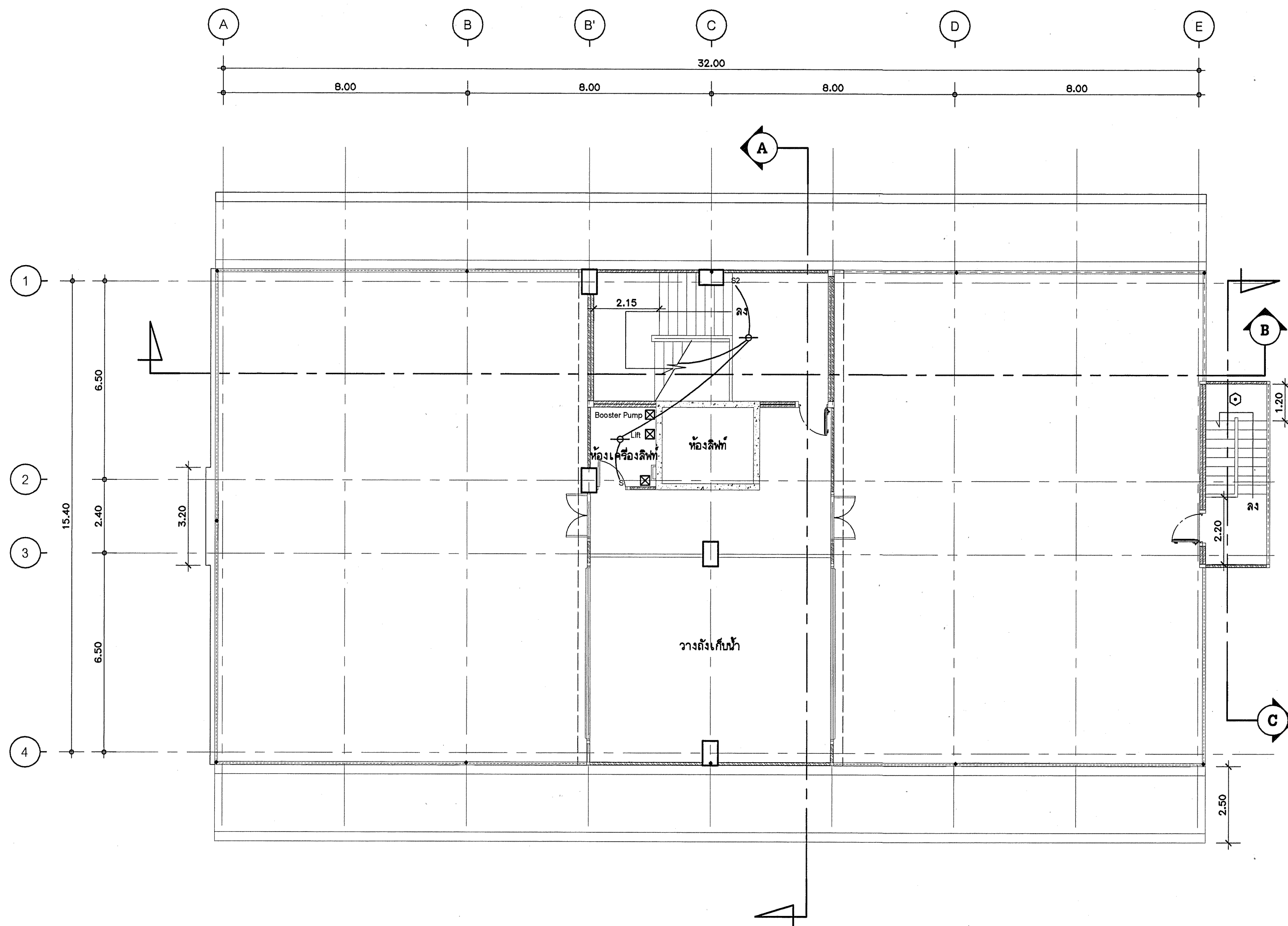






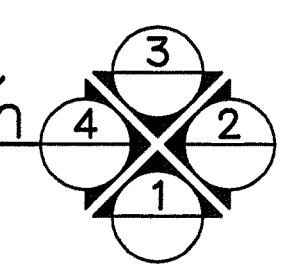





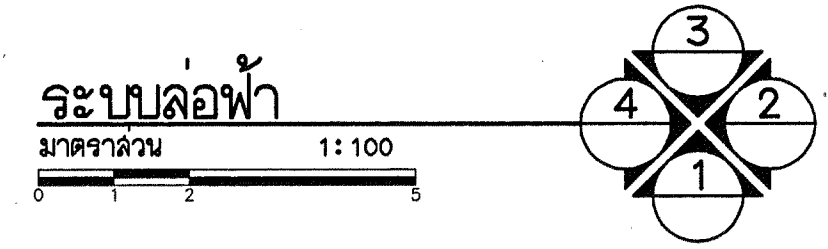
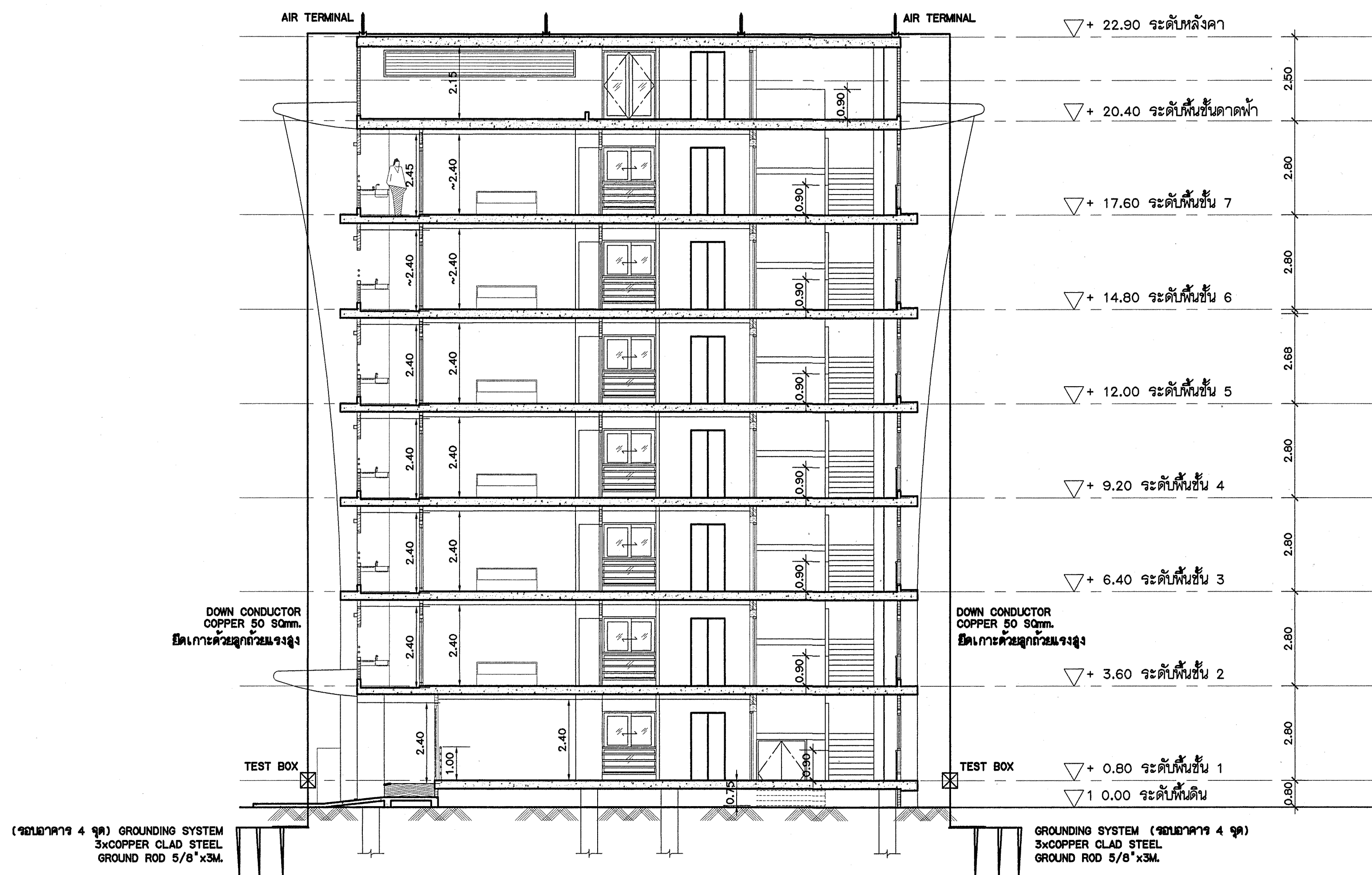


แปลนหลังคาตัดฟ้า  
มาตราส่วน 1:100

แปลนระบบไฟฟ้าชั้นตัดฟ้า  
มาตราส่วน 1:100



หมายเหตุ	
 <b>กรมสนับสนุนบริการสุขภาพ</b> <b>กระทรวงสาธารณสุข</b> <b>กองแบบแผน</b>	
ผู้เขียนแบบ	อภินันท์ เจริญศิลป์
สถาปนิก	ประวิทย์ ธีรภาพ ฐ.ร.๒๐.๒๔๖๖
หัวหน้างานสถาปัตย์	สุพจน์ ธีรภาพ ฐ.ร.๒๐.๓๗๗
วิศวกรโยธา	สมศักดิ์ ธีรภาพ ฐ.ร.๒๐.๒๒๒
หัวหน้างานวิศวกรรมโยธา	เลดี สุวดีธรรม ฐ.ร.๒๐.๒๒๒
นายช่างศิลป	สมนึก ธีรภาพ
นักวิชาการ	
หัวหน้างานช่างเทคนิค	อภินันท์ เจริญศิลป์ ฐ.ร.๒๐.๒๒๒
นายช่างไฟฟ้า	ธีรภาพ ฐ.ร.๒๐.๒๒๒
วิศวกรไฟฟ้า	เจษฎ์ ฐ.ร.๒๐.๒๒๒ ฐ.ร.๒๐.๒๒๒
หัวหน้างานวิศวกรรมไฟฟ้า	เจษฎ์ ฐ.ร.๒๐.๒๒๒ ฐ.ร.๒๐.๒๒๒
นายช่างเครื่องกล	เวรชัย ฐ.ร.๒๐.๒๒๒
วิศวกรเครื่องกล	สุวิทย์ ฐ.ร.๒๐.๒๒๒
หัวหน้างานวิศวกรรมเครื่องกล	สุวิทย์ ฐ.ร.๒๐.๒๒๒
นายช่างเครื่องกล	ปรีดา ฐ.ร.๒๐.๒๒๒
วิศวกรเครื่องกล	สมนึก ฐ.ร.๒๐.๒๒๒ ฐ.ร.๒๐.๒๒๒
หัวหน้างานวิศวกรรมเครื่องกล	สมนึก ฐ.ร.๒๐.๒๒๒ ฐ.ร.๒๐.๒๒๒
หัวหน้างานช่างเทคนิคอาคารและสิ่งแวดล้อม	ภูวดล ฐ.ร.๒๐.๒๒๒
ผู้อำนวยการกองแบบแผน	ธีรภาพ ฐ.ร.๒๐.๒๒๒
ผู้ตรวจการแบบและวิศวกรควบคุมการก่อสร้าง	ธีรภาพ ฐ.ร.๒๐.๒๒๒
นักวิชาการ	
<b>อาคารพักเจ้าหน้าที่</b> <b>7 ชั้น 96 ห้อง</b> <b>โรงพยาบาลลลิต</b>	
แผนผังระบบ <b>แปลนระบบไฟฟ้าชั้นตัดฟ้า</b>	
เลขแบบ	10725
วันที่	EE-06/07
จำนวน	61
แก้ไข	
วันที่แก้ไข	วันที่
หน้า	หน้า 1 จาก 1



หมายเลข



กรมสนับสนุนบริการสุขภาพ  
กระทรวงสาธารณสุข  
กองแบบแผน

ผู้เขียนแบบ	วิฑูรย์ ใจเย็น
สถาปนิก	ประวิทย์ ใจเย็น 8-20.2468
หัวหน้างานสถาปนิก	สุเทพ ใจเย็น 1-20.377
วิศวกรโยธา	สมศักดิ์ ใจเย็น 25.6889
หัวหน้างานวิศวกรรมโยธา	เสวี ใจเย็น 25.1626
นายช่างโยธา	สมใจ ใจเย็น
นักเทคนิคการแพทย์	
หัวหน้างานเทคนิคการแพทย์	อดิเรก ใจเย็น 7-20.167
นายช่างไฟฟ้า	ธีรศักดิ์ ใจเย็น
วิศวกรไฟฟ้า	เจษฎ์ ใจเย็น 20.602
หัวหน้างานวิศวกรรมไฟฟ้า	เจษฎ์ ใจเย็น 20.602
นายช่างเครื่องกล	เวทย์นิต ใจเย็น
วิศวกรเครื่องกล	สุวิทย์ ใจเย็น 20.1118
หัวหน้างานวิศวกรรมเครื่องกล	สุวิทย์ ใจเย็น 20.1118
นายช่างเครื่องกล	ปรีดา ใจเย็น
วิศวกรสิ่งแวดล้อม	สมศักดิ์ ใจเย็น 20.164
หัวหน้างานวิศวกรรมสิ่งแวดล้อม	สมศักดิ์ ใจเย็น 20.164
หัวหน้างานกำกับมาตรฐานอาคารและสิ่งก่อสร้าง	วิฑูรย์ ใจเย็น 20.1302
ผู้อำนวยการกองแบบแผน	วิฑูรย์ ใจเย็น
ผู้ตรวจราชการ	วิฑูรย์ ใจเย็น

อาคารพักเจ้าหน้าที่  
7 ชั้น 96 ห้อง  
โรงพยาบาลลัดขิด

ระบบล่อฟ้า

แบบเลขที่ 10725  
วันที่ EE-07/07  
จำนวน 61


ผู้เขียนแบบ  
ผู้ตรวจราชการ  
วันที่ 25/2/55


ระบบปรับอากาศ	
แผ่นที่	แสดงแบบ
ME-01/02	ลําดับแบบ, รายละเอียดงานระบบปรับอากาศ
ME-02/02	แปลนระบบปรับอากาศชั้นที่ 1-7


สัญลักษณ์งานระบบปรับอากาศ

CDU  เครื่องระบายความร้อนด้วยอากาศ ชนิดเป่าออกข้าง

FCU  เครื่องเป่าลมเย็นชนิดติดผนัง (WALL TYPE)


FCU  เครื่องเป่าลมเย็นชนิดฝังฝ้าเพดาน (CASSETTE TYPE)


 แนวท่อน้ำยา

 เครื่องควบคุมอุณหภูมิห้อง (ROOM THERMOSTAT)

 เครื่องควบคุมอุณหภูมิห้อง (ROOM THERMOSTAT)

CIRCUIT BREAKER ในกล่องกันน้ำ

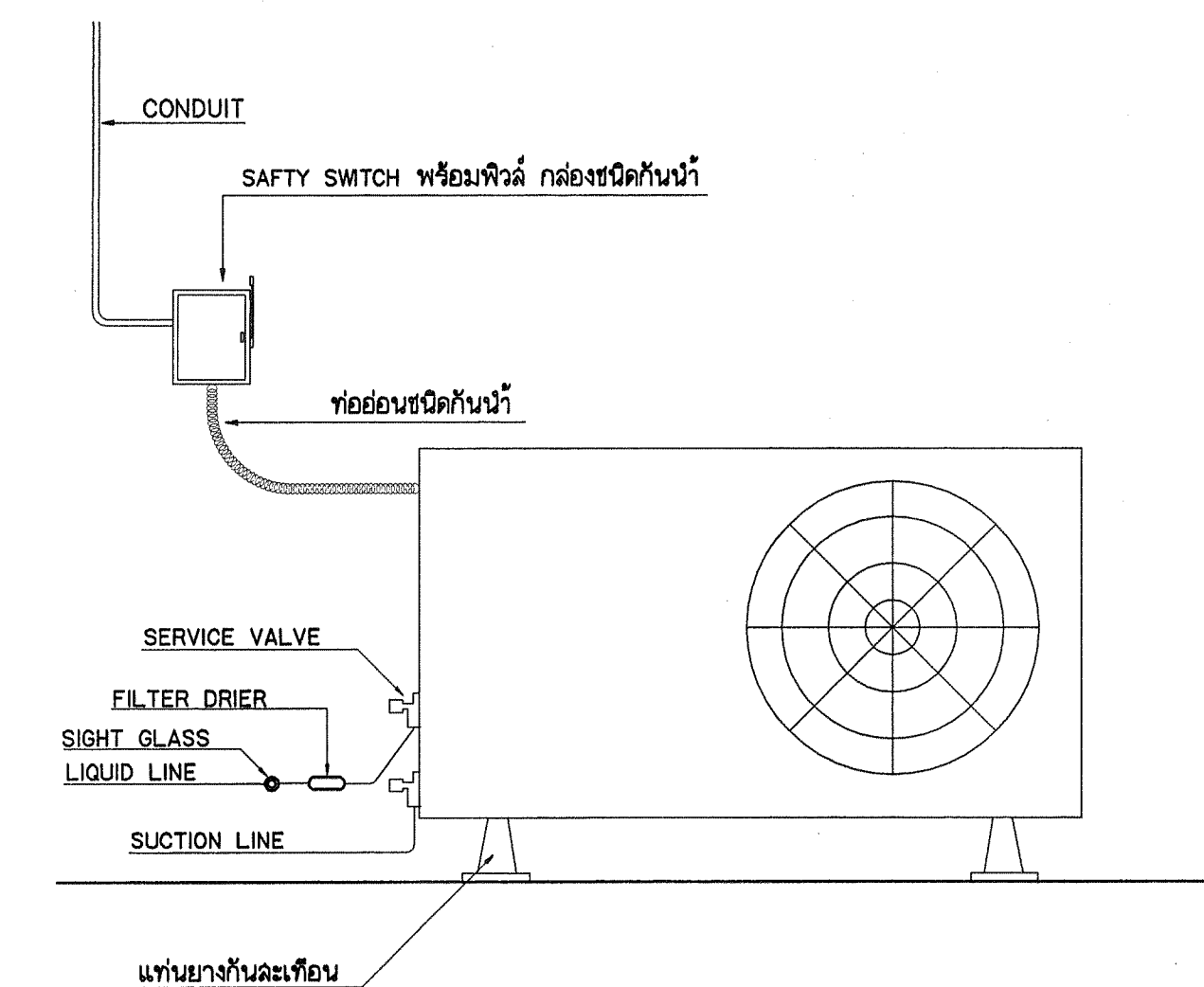
EX-1  VENTILATION SIROCCO BLADE CEILING MOUNT TYPE WITH SPIRAL DUCT CAP. > 50 CFM Dia.8" ON-OFF BY SWITCH

EX-2  VENTILATION SIROCCO BLADE CEILING MOUNT TYPE WITH SPIRAL DUCT CAP. > 80 CFM Dia.8" ON-OFF BY SWITCH

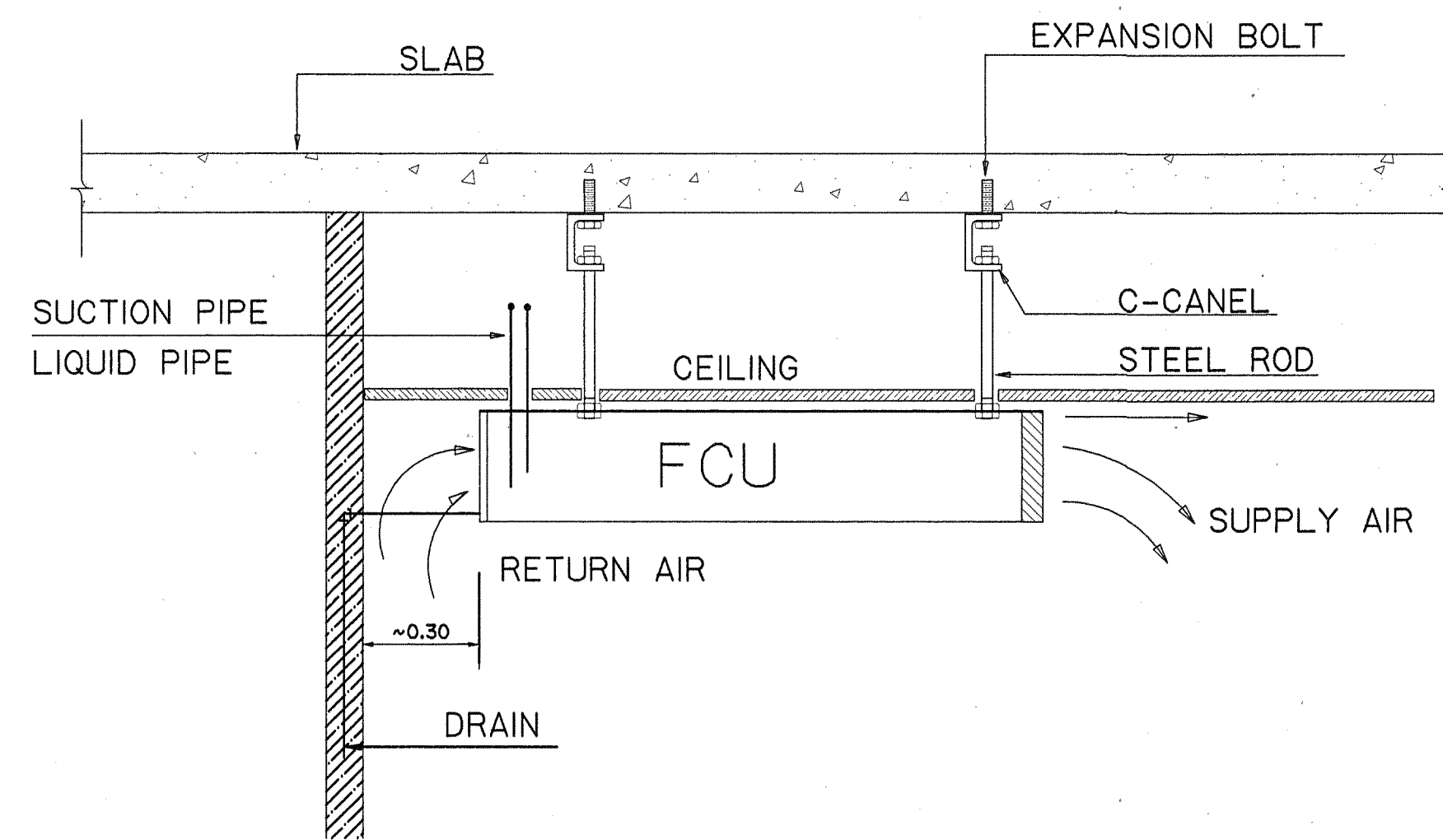
ข้อกำหนดงานปรับอากาศดูจาก

รายละเอียดข้อกำหนดระบบเครื่องปรับอากาศแบบแยกส่วน (SPLIT TYPE)

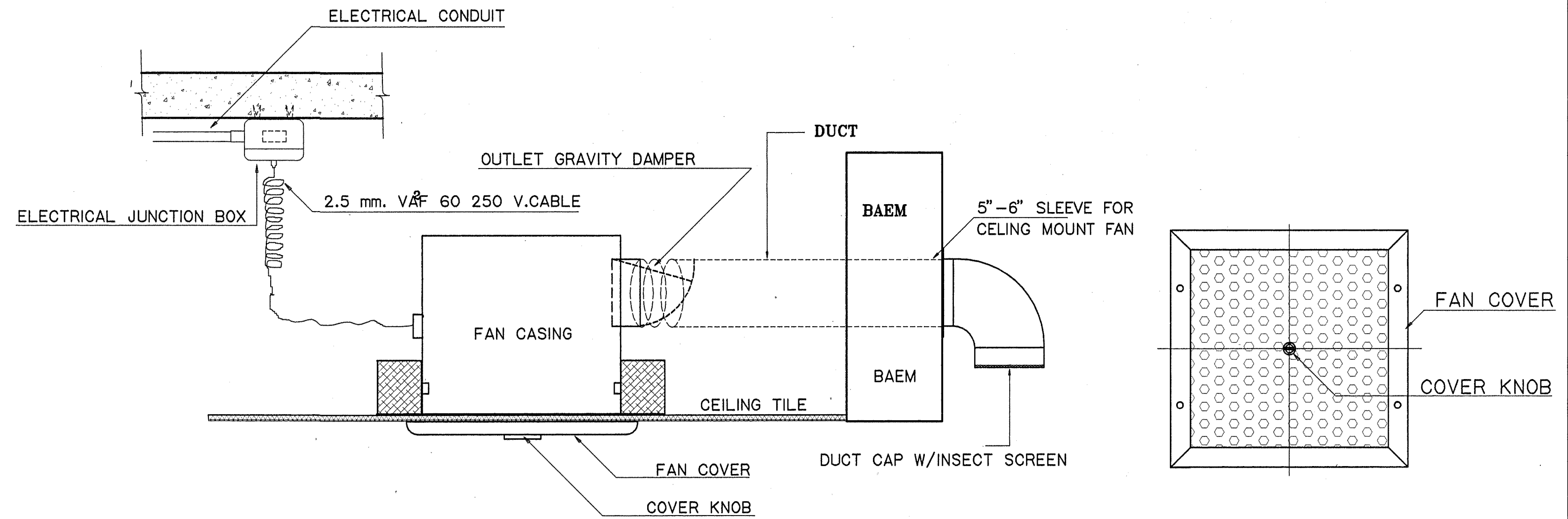
เอกสารเลขที่ ก.150/ก.ย./53



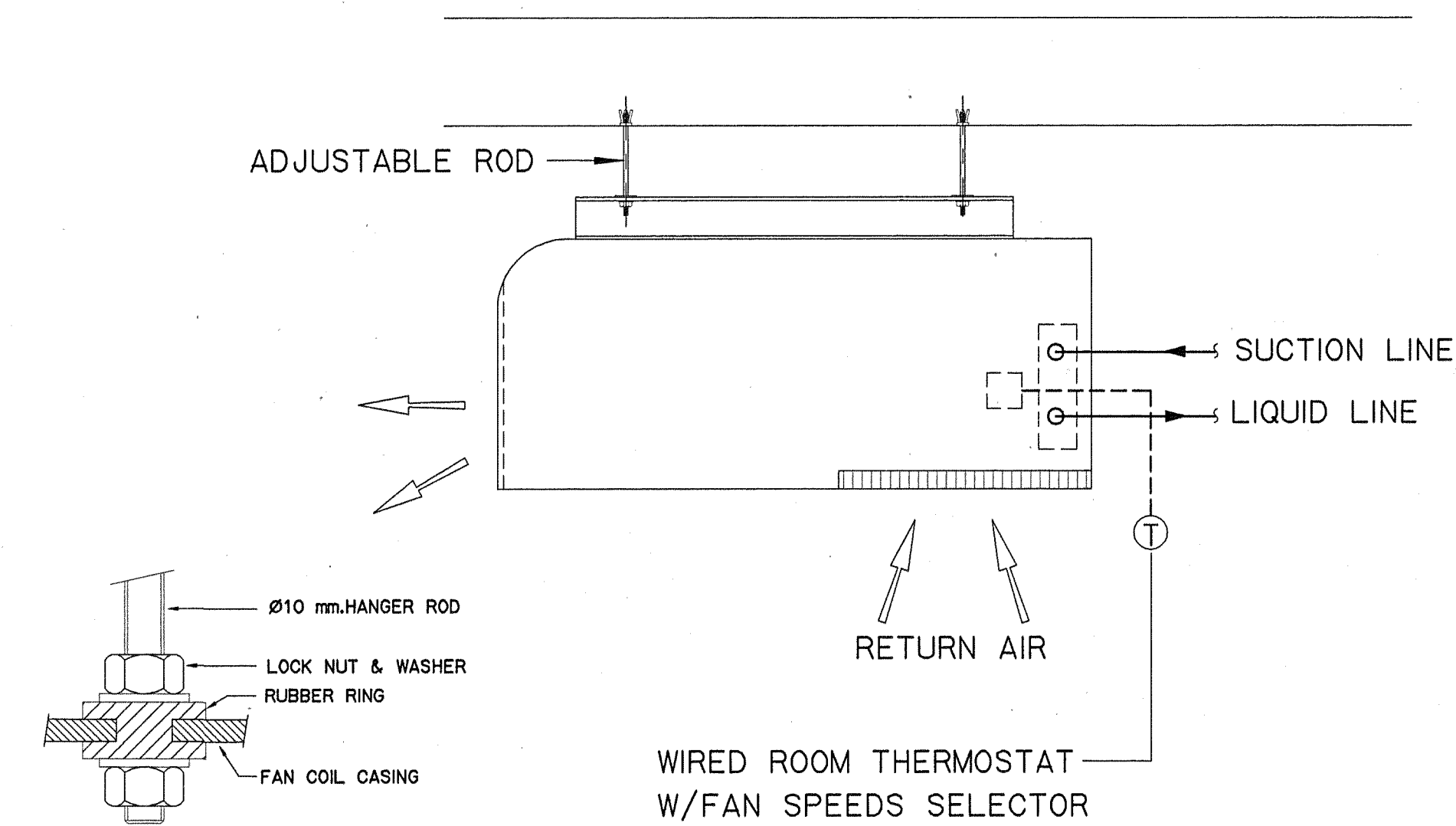
CONDENSING INSTALLATION (TYPICAL)



CEILING FCU INSTALLATION (TYPICAL)

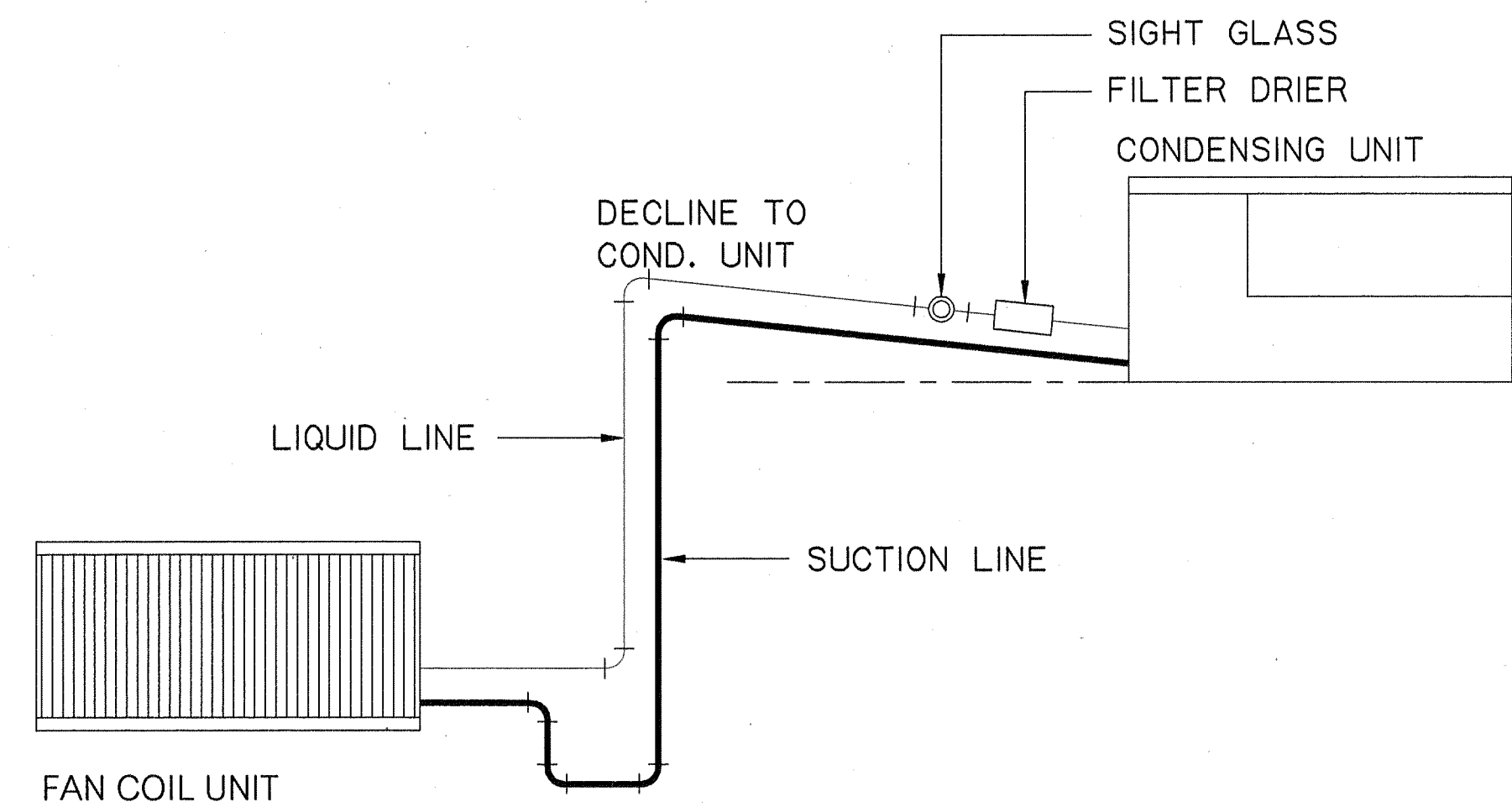


CEILING EXHAUST FAN



DETAIL "A"

CEILING EXPOSED FREE BLOW FAN COIL



DETAIL REFRIGERANT LINE PIPING

(FAN COIL UNIT BELOW CONDENSING UNIT)  
N.T.S.

หมายเลข



กรมสนับสนุนบริการสุขภาพ  
กระทรวงสาธารณสุข

กองแบบแผน

ผู้เขียนแบบ	จ.ดร.ดร. ชาญเลิศ
สถาปนิก	ประวิทย์ ธีรวัฒน์ 2-20.2468
หัวหน้างานสถาปัตย์กรม	บุญพร ธีรวัฒน์ 2-20.377
วิศวกรโยธา	สมศักดิ์ ธีรวัฒน์ 2-20.6889
หัวหน้างานวิศวกรรมโยธา	เลวี ชาญธีรวัฒน์ 2-16.226
นายช่างศิลป	สมใจ ธีรวัฒน์
นักเทคนิคการแพทย์	อัมรินทร์ ชาญเลิศ 2-20.187
นายช่างไฟฟ้า	ธีรวัฒน์ ธีรวัฒน์
วิศวกรไฟฟ้า	เชษฐา ธีรวัฒน์ 2-20.602
หัวหน้างานวิศวกรรมไฟฟ้า	เชษฐา ธีรวัฒน์ 2-20.602
นายช่างเครื่องกล	เบญจมา ธีรวัฒน์
วิศวกรเครื่องกล	สุวิทย์ ธีรวัฒน์ 2-11.118
หัวหน้างานวิศวกรรมเครื่องกล	สุวิทย์ ธีรวัฒน์ 2-11.118
นายช่างเครื่องกล	เบญจมา ธีรวัฒน์
วิศวกรเครื่องกล	สมนึก ธีรวัฒน์ 2-16.4
หัวหน้างานวิศวกรรมเครื่องกล	สมนึก ธีรวัฒน์ 2-16.4
หัวหน้างานสถาปัตย์กรม	ประวิทย์ ธีรวัฒน์ 2-20.2468
ผู้เขียนแบบ	จ.ดร.ดร. ชาญเลิศ

อาคารพักเจ้าหน้าที่  
7 ชั้น 96 ห้อง  
โรงพยาบาลศิริราช

รายละเอียดงานระบบปรับอากาศ

แผ่นแบบเลขที่	ME-01/02
10725	61

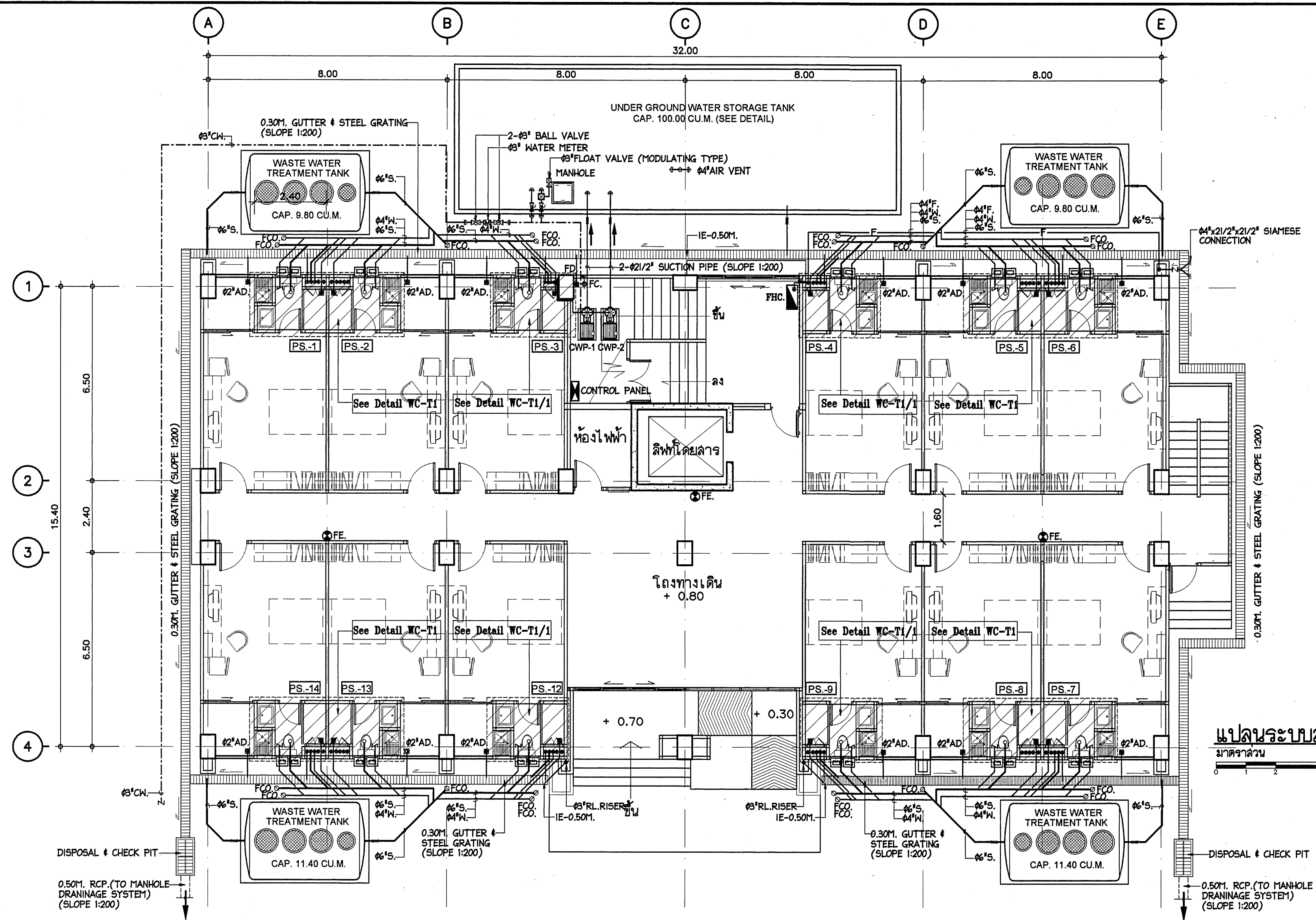
วันที่ 25/11/2554



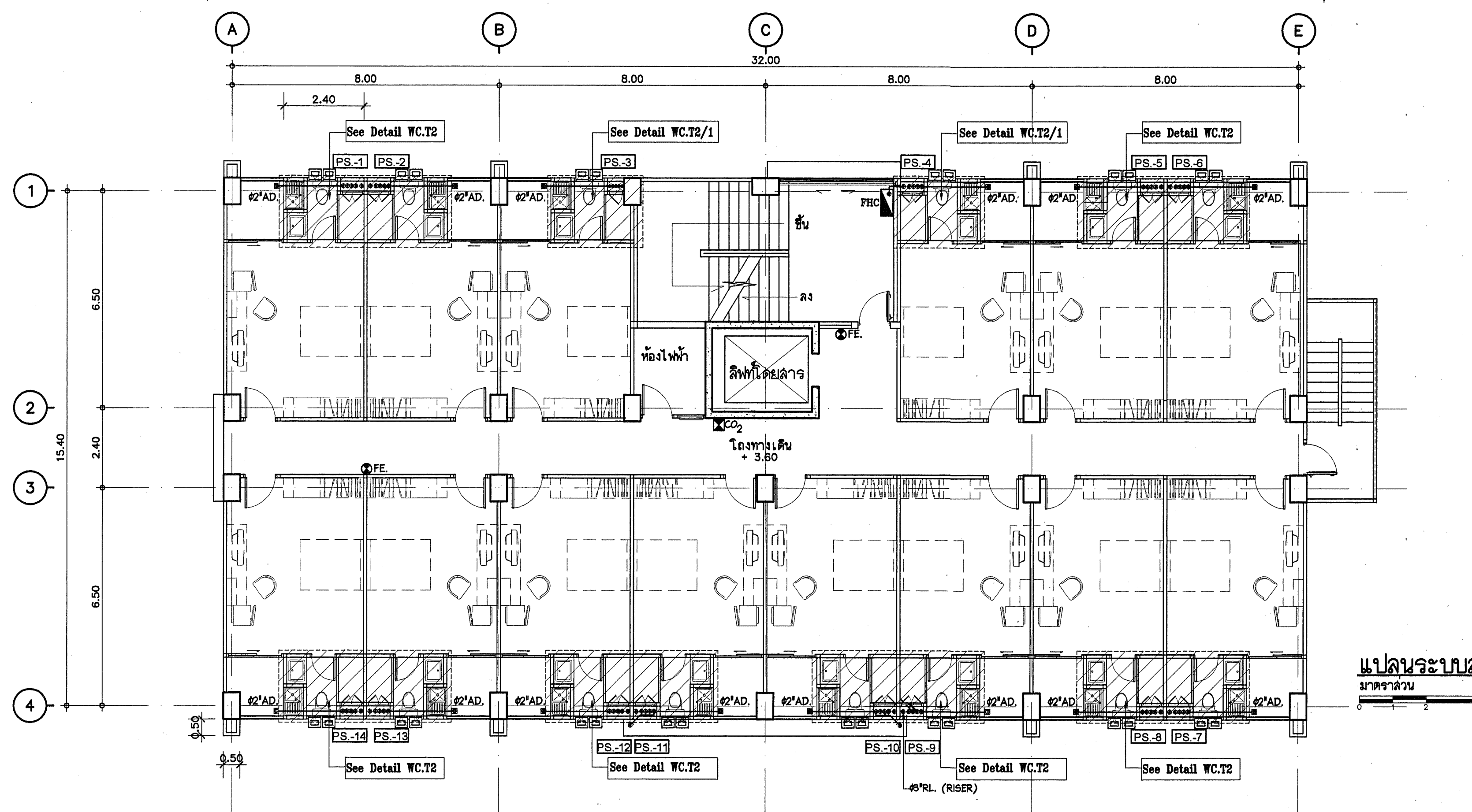








แปลนระบบสุขาภิบาลพื้นชั้นล่าง  
มาตราส่วน 1:100



แปลนระบบสุขาภิบาลพื้นชั้นที่ 2  
มาตราส่วน 1:100

หมายเหตุ



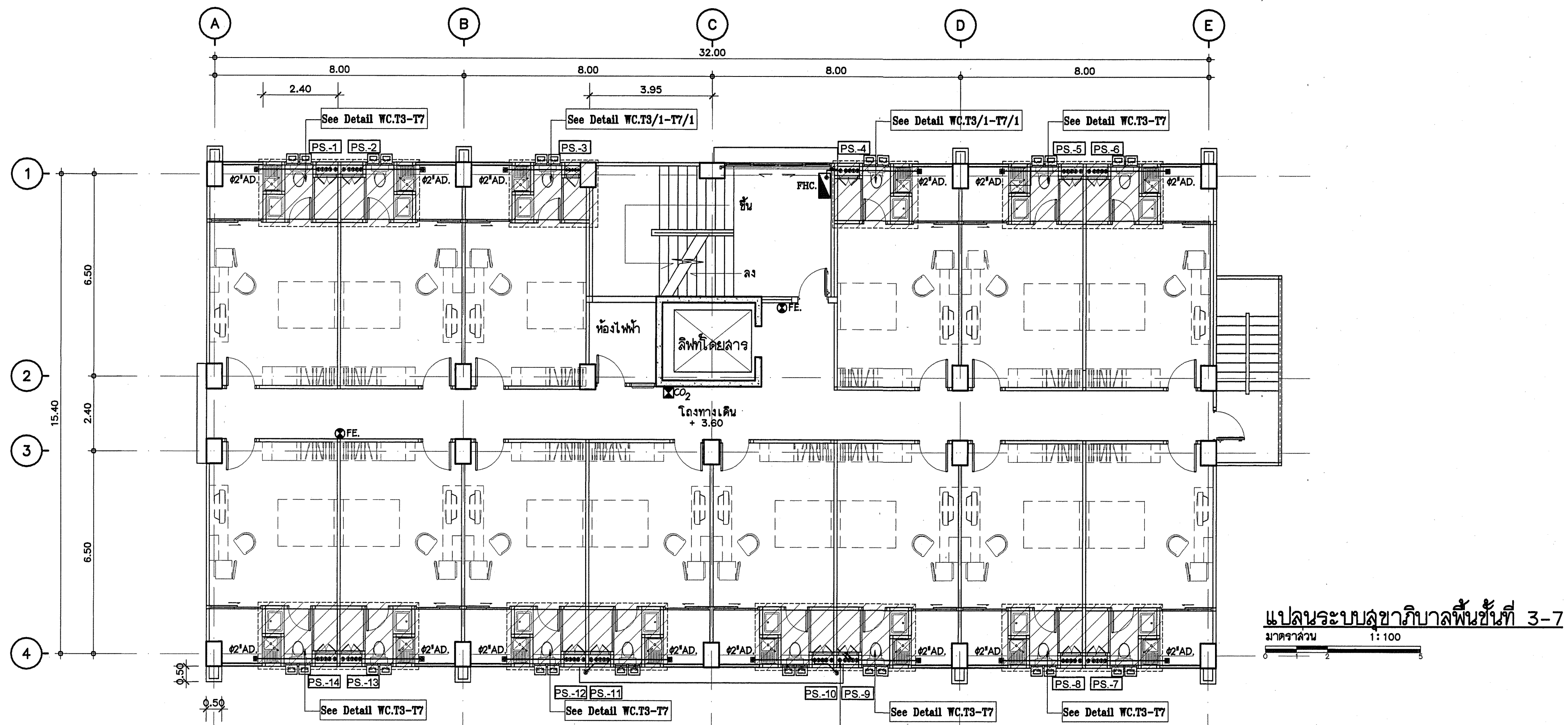
กรมสนับสนุนบริการสุขภาพ  
กระทรวงสาธารณสุข  
กองแบบแผน

ผู้เขียนแบบ	สมัคร ศึกษานา
สถาปนิก	ประทีป ธีรานนท์ 2-20.2468
หัวหน้างานสถาปัตย์	สมาน ธีรานนท์ 2-20.377
วิศวกรโยธา	สมศักดิ์ ธีรานนท์ 20.6889
หัวหน้างานวิศวกรรมโยธา	เสวี ธีรานนท์ 20.1626
นายช่างโยธา	สมัคร ศึกษานา
นักวิชาการ	
หัวหน้างานเทคนิคการ	อัครินทร์ อัครมงคล 2-20.167
นายช่างไฟฟ้า	ธีรชิต ธีรานนท์
วิศวกรไฟฟ้า	เจษฎ์ รุ่งธีรานนท์ 20.802
หัวหน้างานวิศวกรรมไฟฟ้า	เจษฎ์ รุ่งธีรานนท์ 20.802
นายช่างเครื่องกล	เวชชิต กลิ่นทิพย์ 20.2686
วิศวกรเครื่องกล	สุวิทย์ โกลิบุตร 20.1118
หัวหน้างานวิศวกรรมเครื่องกล	สุวิทย์ โกลิบุตร 20.1118
นายช่างเครื่องกล	ปรีดา ลวางค์
วิศวกรสิ่งแวดล้อม	สมนึก อรรถทัศนะศิริ 20.164
หัวหน้างานวิศวกรรมสิ่งแวดล้อม	สมนึก อรรถทัศนะศิริ 20.164
หัวหน้างานกำกับมาตรฐานอาคารและสิ่งก่อสร้าง 1	ภูวดล พิณภักดิ์ 20.1302
ผู้อำนวยการกองแบบแผน	ปวีณา ช่างทอง 20.1302
ผู้รับผิดชอบโครงการ	ธีระ กิจเกียรติ

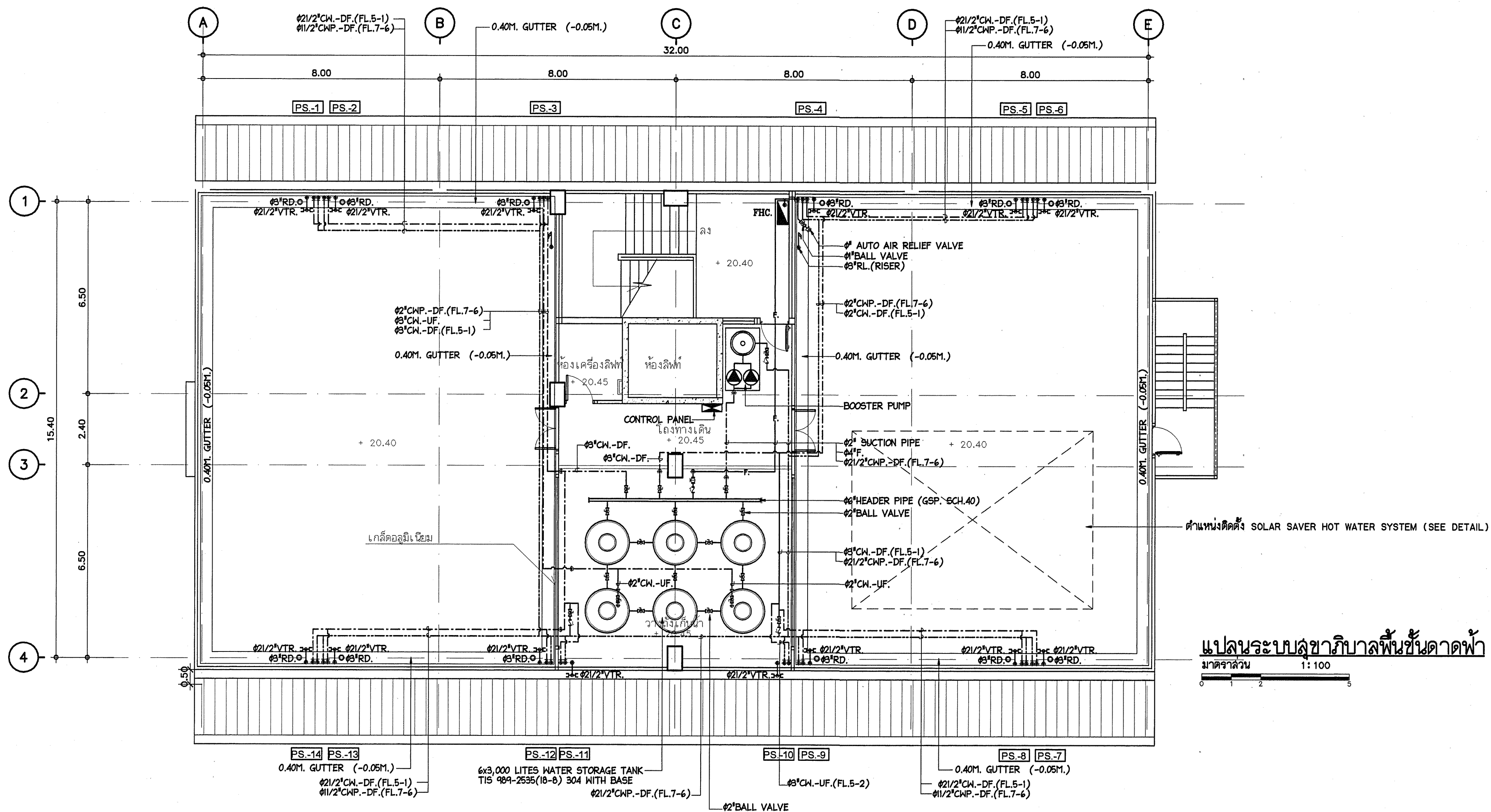
แผนผังอาคาร  
อาคารพักเจ้าหน้าที่  
7 ชั้น 96 ห้อง  
โรงพยาบาลลิซล

แบบแปลน  
แปลนระบบสุขาภิบาลพื้นชั้นล่าง  
แปลนระบบสุขาภิบาลพื้นชั้นที่ 2

แบบแปลนที่	10725	วันที่	SN-02/19
จำนวน	61	จำนวน	61



แปลนระบบลวฮาภิบาลพื้นที่ 3-7  
มาตราส่วน 1:100



แปลนระบบลวฮาภิบาลพื้นที่ชั้นดาดฟ้า  
มาตราส่วน 1:100

หมายเหตุ



กรมสนับสนุนบริการสุขภาพ  
กระทรวงสาธารณสุข

กองแบบแผน

ผู้เขียนแบบ	สมัคร คุ้มรักษา
สถาปนิก	ประวิทย์ คุ้มรักษา 2-24248
หัวหน้างานสถาปัตย์	สมาน คุ้มรักษา 2-40377
วิศวกรโยธา	สมศักดิ์ คุ้มรักษา 25.6889
หัวหน้างานวิศวกรรมโยธา	เรย์ คุ้มรักษา 25.1826
นายช่างโยธา	สมัคร คุ้มรักษา
นักสำรวจ	
หัวหน้างานช่างเทคนิค	อัครเดช คุ้มรักษา 2-24167
นายช่างไฟฟ้า	ธีรเดช คุ้มรักษา
วิศวกรไฟฟ้า	เจตศักดิ์ คุ้มรักษา 25.602
หัวหน้างานช่างเทคนิคไฟฟ้า	ธีรเดช คุ้มรักษา 25.602
นายช่างเครื่องกล	เวชชิต คุ้มรักษา 25.2896
วิศวกรเครื่องกล	สุวิทย์ โกวิทพร 25.1118
หัวหน้างานช่างเทคนิคเครื่องกล	สุวิทย์ โกวิทพร 25.1118
นายช่างเครื่องกล	ปรีดา สว่างศรี
วิศวกรสิ่งแวดล้อม	สมนึก อรรถตะบะสี 25.164
หัวหน้างานช่างเทคนิคสิ่งแวดล้อม	สมนึก อรรถตะบะสี 25.164
หัวหน้างานช่างเทคนิคอาคารและสิ่งก่อสร้าง 1	ภูวดล พันทวี 25.1302
ผู้ควบคุมการออกแบบแบบ	ปรีดิศา อรรถตะบะสี 25.1118
วิศวกรโยธา	ธีรเดช คุ้มรักษา

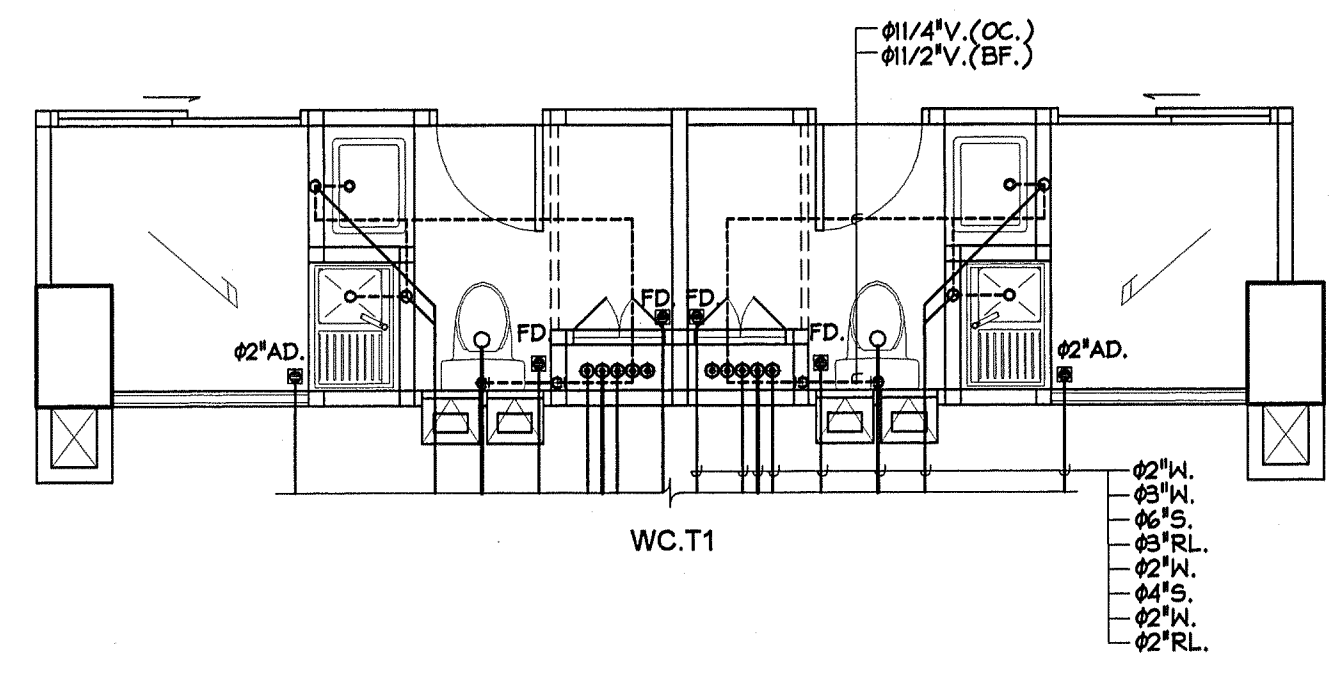
นายช่างเทคนิค  
อาคารพักเจ้าหน้าที่  
7 ชั้น 96 ห้อง  
โรงพยาบาลลิลชด

หนังสือแบบ  
แปลนระบบลวฮาภิบาลพื้นที่ 3-7  
แปลนระบบลวฮาภิบาลพื้นที่ชั้นดาดฟ้า

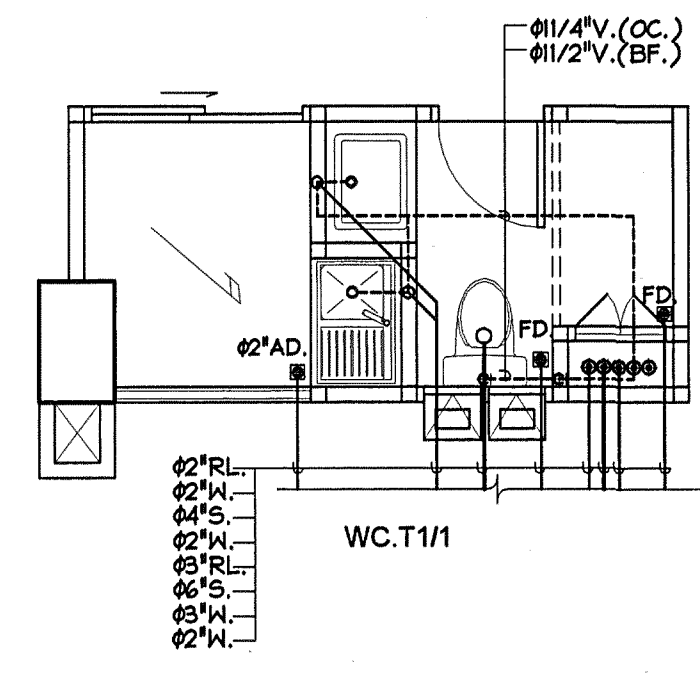
เลขแบบ	10725	วันที่	SN-03/19
แก้ไข		จำนวน	61

วันที่รับใช้	วันที่	2553
แบบก่อสร้างนี้เป็นทรัพย์สินของกรมส่งเสริมการสาธารณสุข ห้ามทำซ้ำโดยไม่ได้รับอนุญาต		

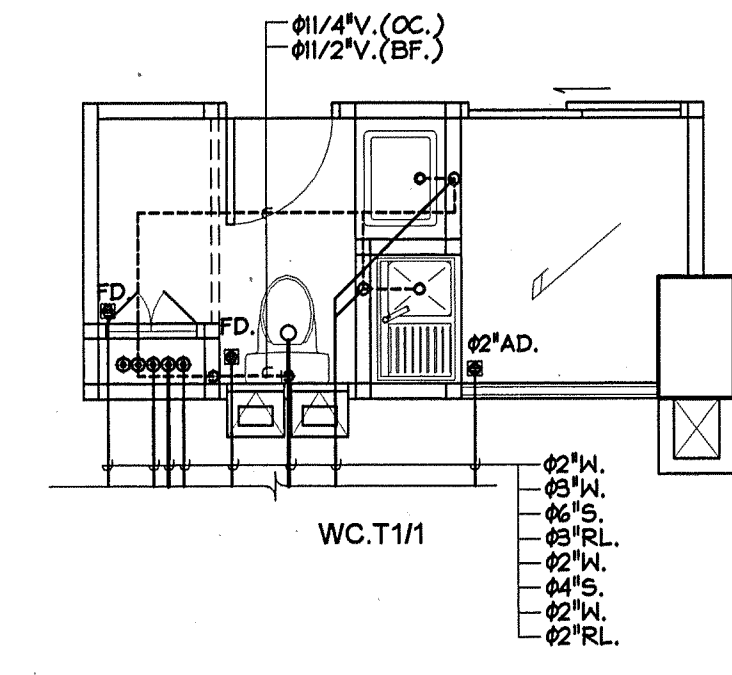




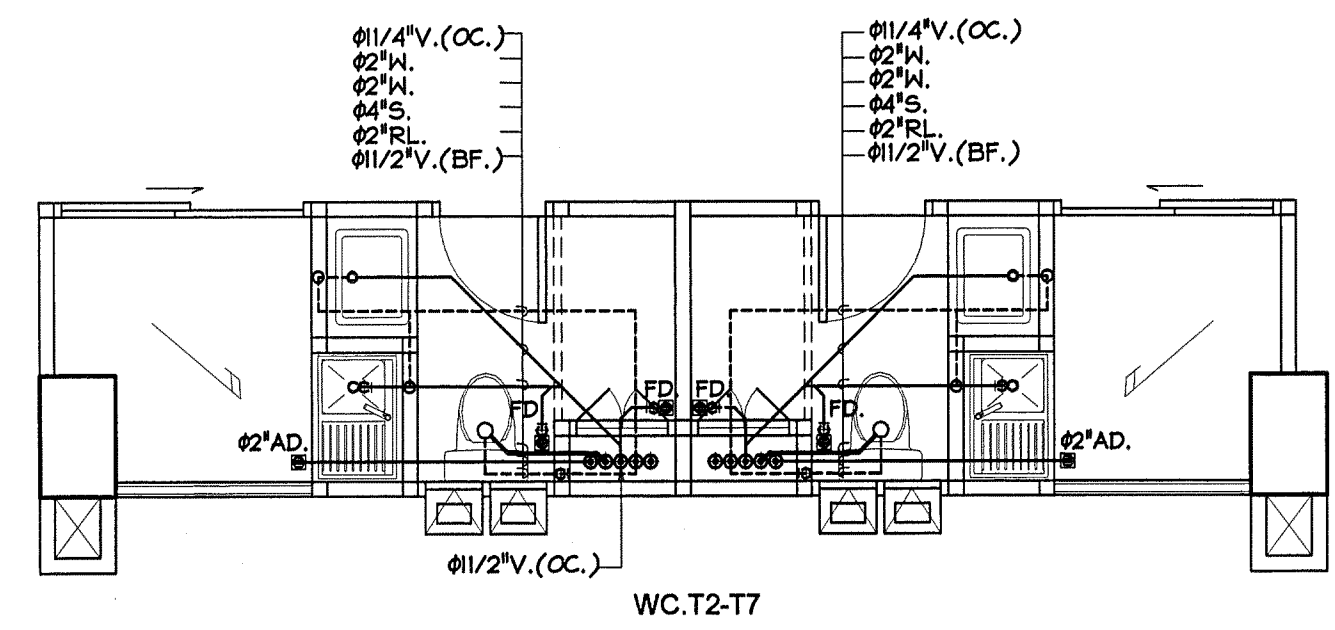
แบบขยายการเดินท่อสุขาภิบาลห้องน้ำ 1 1:50



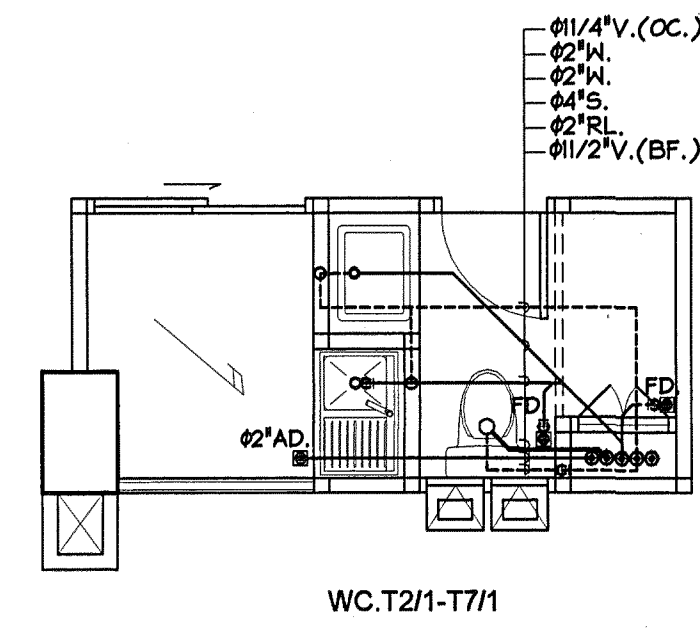
แบบขยายการเดินท่อสุขาภิบาลห้องน้ำ 1 1:50



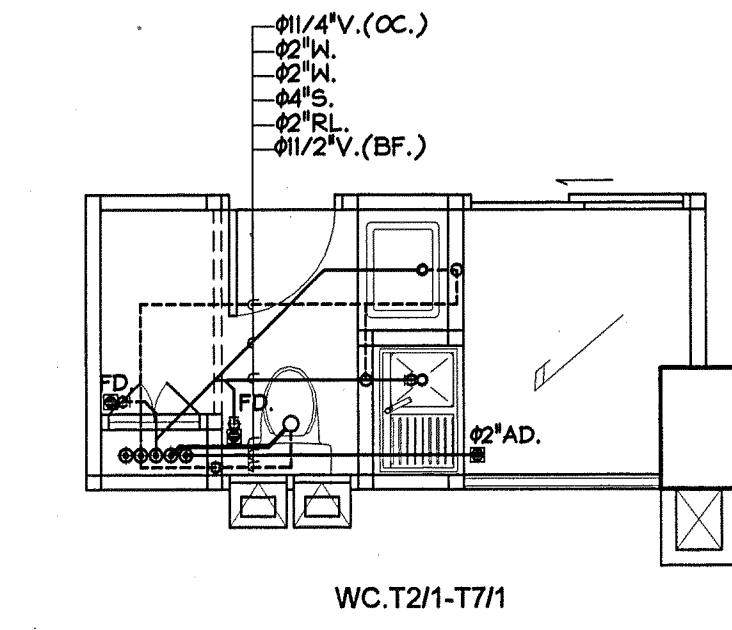
แบบขยายการเดินท่อสุขาภิบาลห้องน้ำ 1 1:50



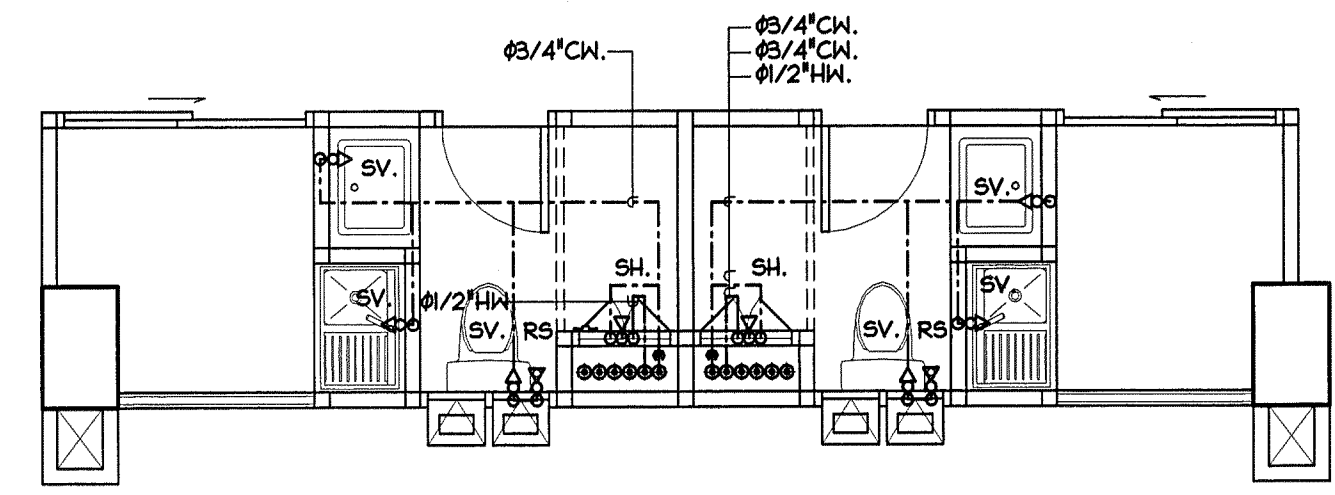
แบบขยายการเดินท่อสุขาภิบาลห้องน้ำ 2-7 1:50



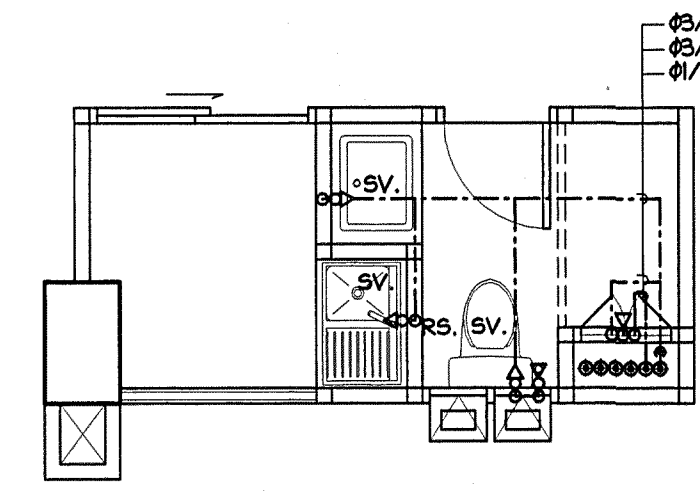
แบบขยายการเดินท่อสุขาภิบาลห้องน้ำ 2-7 1:50



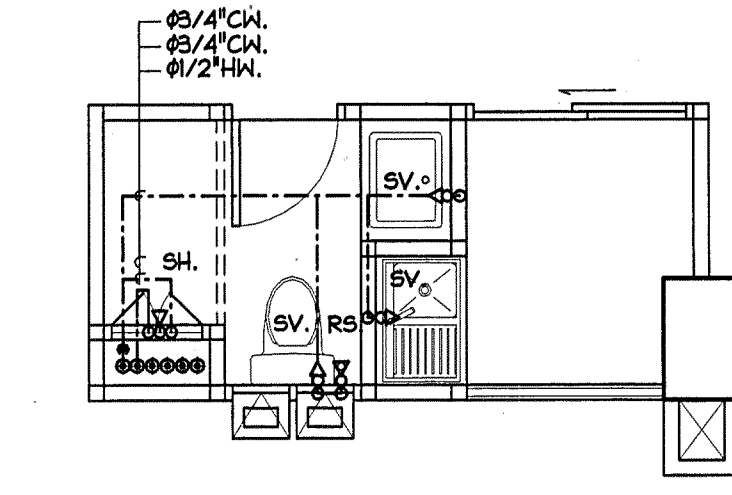
แบบขยายการเดินท่อสุขาภิบาลห้องน้ำ 2-7 1:50



แบบขยายการเดินท่อประปาห้องน้ำ 1-7 1:50



แบบขยายการเดินท่อประปาห้องน้ำ 1-7 1:50



แบบขยายการเดินท่อประปาห้องน้ำ 1-7 1:50



กรมสนับสนุนบริการสุขภาพ  
กระทรวงสาธารณสุข  
กองแบบแผน

ผู้เขียนแบบ	สมใจ ศิริขนิษฐา
สถาปนิก	
ประติมากร	สุภาวดี ใจงาม ๘-๘๓.24๘๘ ✓
หัวหน้างานสถาปัตยกรรม	สุเทพ สิมขันธ์อักษร ๗-๘๓.377 ✓
วิศวกรโยธา	
สมาชิก วิศวกรรมโยธา	สมศักดิ์ อิศวนวาศรี สบ.๕๖๘๘ ✓
หัวหน้างานวิศวกรรมโยธา	เสวี อภยศิริธรรม ๒๓.1๕2๖ ✓
นายช่างศิลป	
สมใจ ศิริขนิษฐา	
นักบริหาร	
หัวหน้างานนิติการ	
อรรถเชษฐ ลอยแสง ๗-๘๓.1๕7 ✓	
นายช่างไฟฟ้า	
ธีรพล ธีรบุษยา	ธีรพล
วิศวกรไฟฟ้า	
เจตติย์ วุฒิสถาพร ๓๗.๕๐2 ✓	เจตติย์
หัวหน้างานวิศวกรรมไฟฟ้า	
เจตติย์ วุฒิสถาพร ๓๗.๕๐2 ✓	เจตติย์
นายช่างเครื่องกล	
เวชชิต วัฒนวิทย์ ๓๗.2๕๘๘ ✓	เวชชิต
วิศวกรเครื่องกล	
สุวิทย์ โกสินทร์ ๓๗.111๘ ✓	สุวิทย์
หัวหน้างานวิศวกรรมเครื่องกล	
สุวิทย์ โกสินทร์ ๓๗.111๘ ✓	สุวิทย์
นายช่างสุขาภิบาล	
ปริศนา สุวณิชศรี	
วิศวกรสุขาภิบาล	
สมนึก อรรถศิริ ๓๓.1๕4 ✓	สมนึก
หัวหน้างานสุขาภิบาลสิ่งแวดล้อม	
สมนึก อรรถศิริ ๓๓.1๕4 ✓	สมนึก
หัวหน้างานสุขาภิบาลสิ่งแวดล้อมช่าง 1	
สุภาวดี ใจงาม ๘-๘๓.๒๔๘๘ ✓	สุภาวดี
ผู้อำนวยการกองแบบแผน	
ประสิทธิ์ กิจเกื้อกูล	ประสิทธิ์

แบบขยายการเดินท่อประปา  
อาคารพักเจ้าหน้าที่  
7 ชั้น ๑๖ ห้อง  
โรงพยาบาลลิขิต

แบบขยายการเดินท่อน้ำประปา  
และท่อสุขาภิบาลน้ำ (1)

เลขแบบ ๑๐๗๒๕  
วันที่ SN-04/19  
จำนวน ๐1

แก้ไขแบบ  
วันที่รับแบบ  
วันที่ ๒๕๖๕













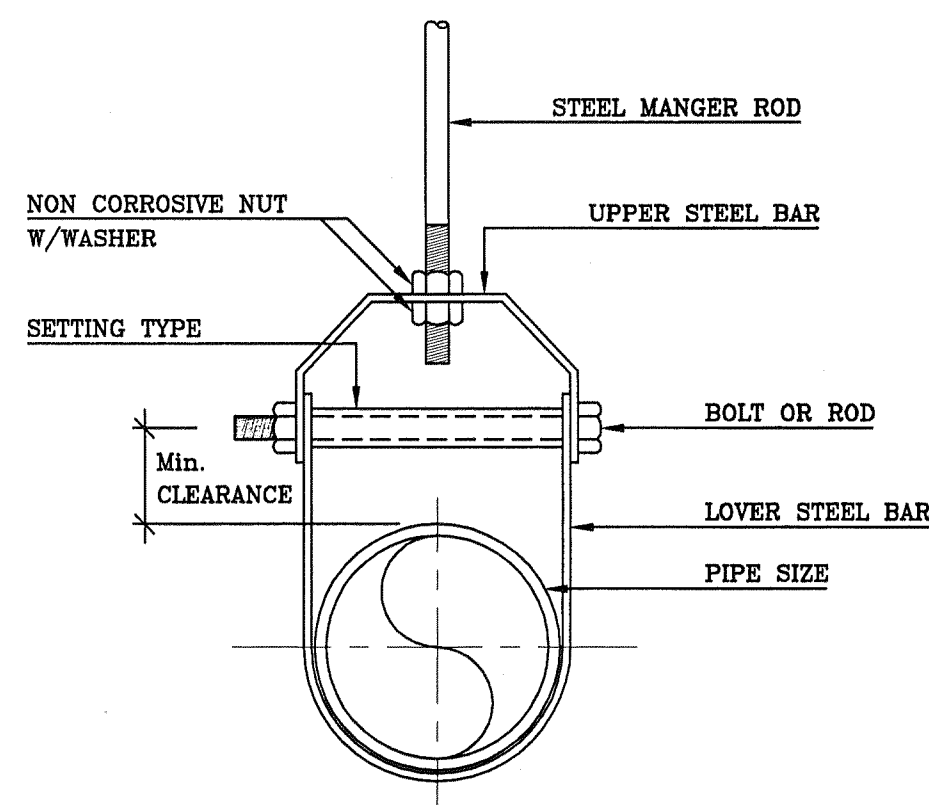




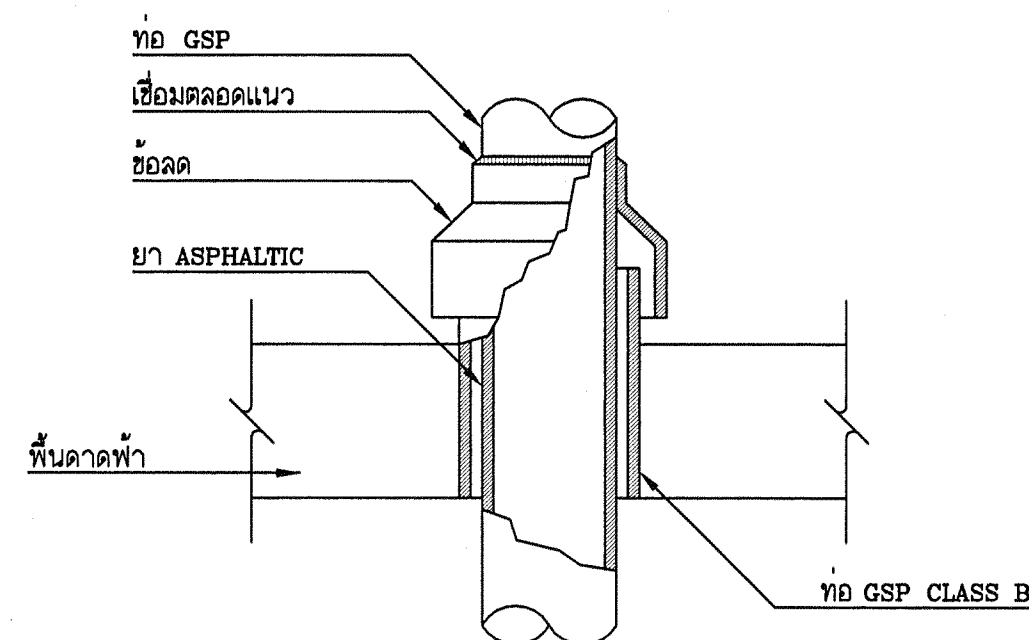
PIPE SIZE		HANGER ROD		UPPER BAR		LOWER BAR		BOLT & ROD		Min CLEARANCE	
mm.	inch.	mm.	inch.	mm.	inch.	mm.	inch.	mm.	inch.	mm.	inch.
100	4	25	5/8	30 x 6	1 1/4x1/4	30 x 6	1 1/4x3/16	9	2/3	32	2 1/16
125	5	16	5/8	30 x 6	1 1/4x1/4	30 x 6	1 1/4x3/16	12	1/2	52	2 1/16
150	6	19	3/4	40 x 6	1 1/2x1/4	40 x 6	1 1/2x3/16	12	1/2	57	2 1/4
200	8	22	7/8	45 x 6	1 3/4x1/4	45 x 6	1 3/4x3/16	16	5/8	64	2 1/2
250	10	22	7/8	45 x 10	1 3/4x1/4	45 x 6	1 3/4x1/4	19	3/4	64	2 1/2
300	12	22	7/8	50 x 10	2x3/8	50 x 6	2x1/4	19	3/4	18	2 15/16

PIPE SIZE		HANGER ROD		STRAP SIZE		Min CLEARANCE		BOLT	
mm.	inch.	mm.	inch.	mm.	inch.	mm.	inch.	mm.	inch.
15	1/2	9	3/8	25x1.5	1x0.06	100	4	9	3/8
20	3/4	9	3/8	25x1.5	1x0.06	100	4	9	3/8
25	1	9	3/8	25x1.5	1x0.06	100	4	9	3/8
32	1 1/4	9	3/8	25x3	1x0.06	100	4	9	3/8
40	1 1/2	9	3/8	25x3	1x1/8	100	4	9	3/8
50	2	9	3/8	25x3	1x1/8	150	6	9	3/8
65	2 1/2	12	1/2	25x3	1x1/8	150	6	9	3/8
80	3	12	1/2	25x3	1x1/8	150	6	9	3/8
100	4	12	1/2	25x3	1x1/8	150	6	9	3/8

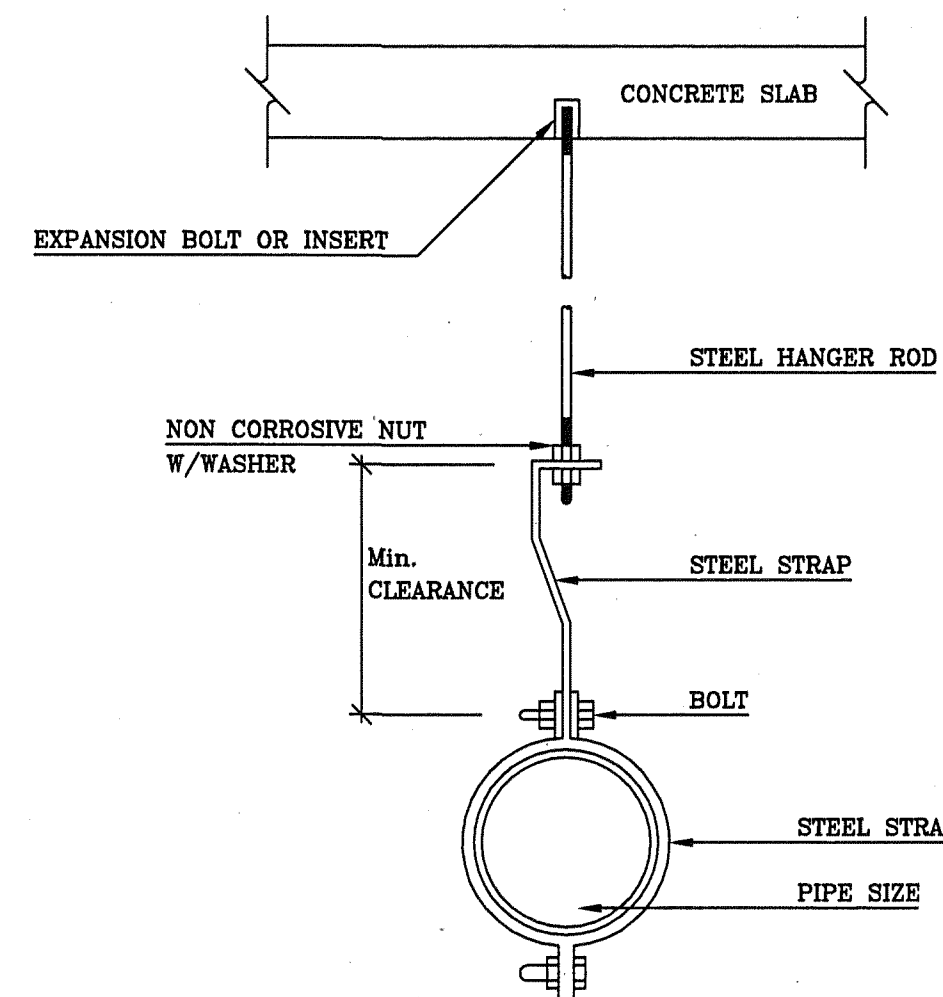
PIPE SIZE		THREADED ROD		STRAP SIZE		STEEL CHANNEL	
mm.	inch.	mm.	inch.	inch.	mm.	mm.	mm.
15	1/2	6	1/4	1 x 1/8	75 x 40 x 5		
20	3/4	6	1/4	1 x 1/8	75 x 40 x 5		
25	1	6	1/4	1 x 1/8	75 x 40 x 5		
32	1 1/4	9	3/8	1 x 1/8	75 x 40 x 5		
40	1 1/2	9	3/8	1 x 1/8	75 x 40 x 5		
50	2	9	3/8	1 x 1/8	75 x 40 x 5		
65	2 1/2	12	1/2	11/4 x 3/16	100 x 50 x 5		
80	3	12	1/2	11/4 x 3/16	100 x 50 x 5		
100	4	12	1/2	11/4 x 3/16	100 x 50 x 5		
125	5	12	1/2	11/4 x 3/16	100 x 50 x 5		
150	6	15	5/8	11/2 x 3/16	100 x 50 x 5		
200	8	15	5/8	11/2 x 3/16	100 x 50 x 5		



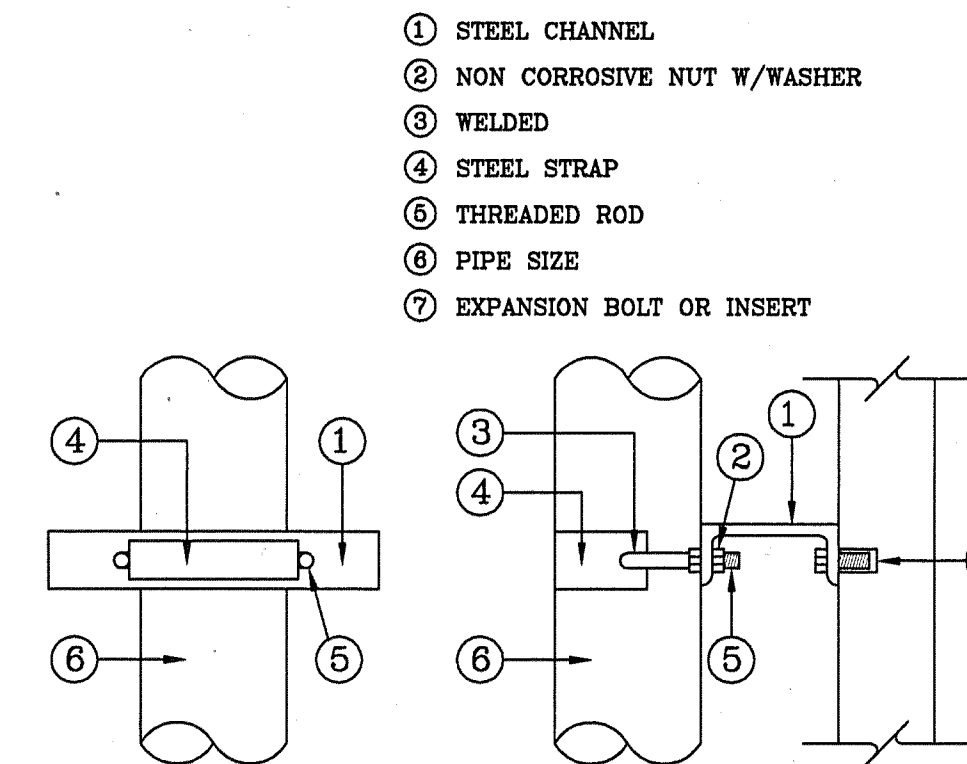
HANGER SUPPORT  
( FOR PIPE SIZE  $\phi$  3" & LARGER )



การเดินท่อผ่านพื้นชั้นลาดฟ้า

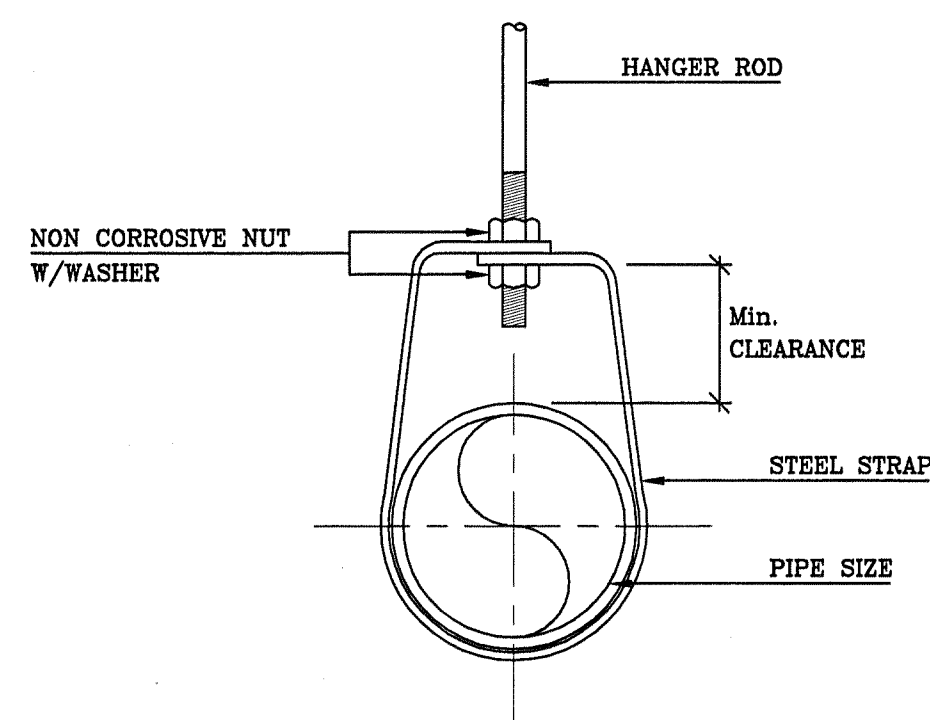


HANGER SUPPORT  
( FOR POLY BUTYLENE PIPE )

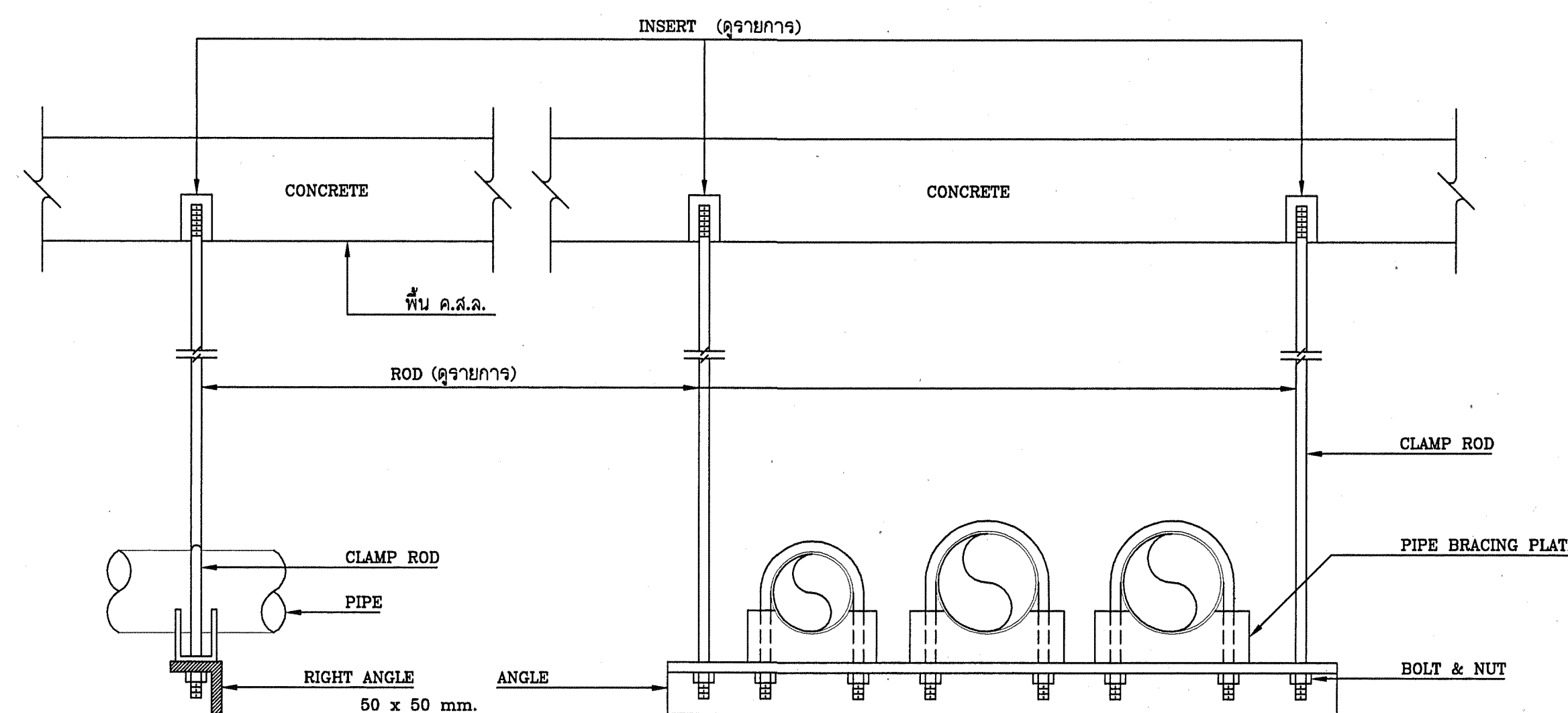


SUPPORT FOR VERTICAL

PIPE SIZE		HANGER ROD		STRAP SIZE		Min CLEARANCE	
mm.	inch.	mm.	inch.	mm.	inch.	mm.	inch.
15	1/2	9	3/8	25x1.5	1x0.06	40	1 1/2
20	3/4	9	3/8	25x1.5	1x0.06	40	1 1/2
25	1	9	3/8	25x1.5	1x0.06	40	1 1/2
32	1 1/4	9	3/8	25x1.5	1x0.06	40	1 1/2
40	1 1/2	9	3/8	25x3	1x1/8	40	1 1/2
50	2	9	3/8	25x3	1x1/8	40	1 1/2
65	2 1/2	12	1/2	25x3	1x1/8	45	1 3/4
80	3	12	1/2	25x3	1x1/8	45	1 3/4

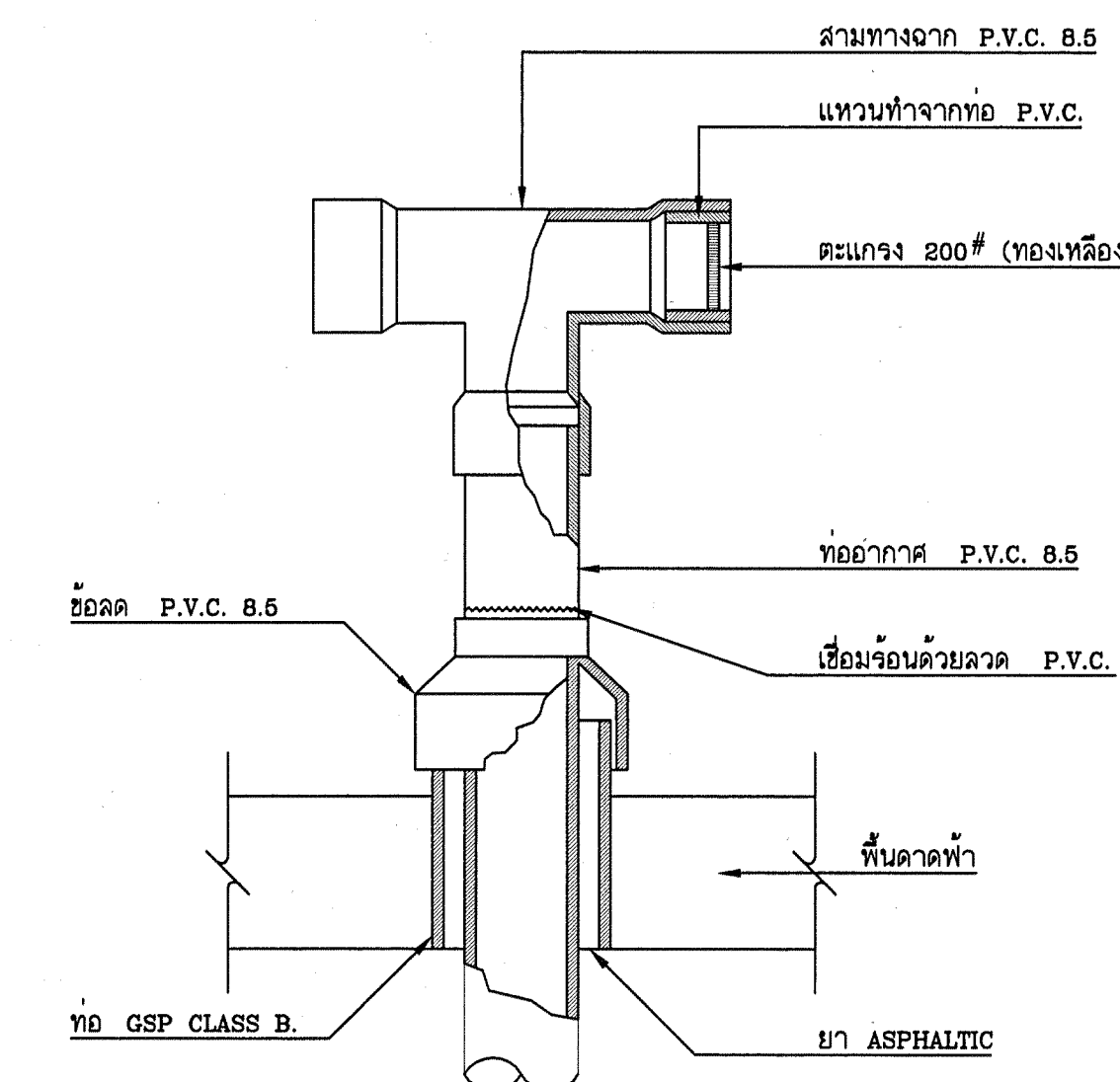


HANGER SUPPORT  
( FOR PIPE SIZE UP TO  $\phi$  2 1/2" )



รูปตัด

การแขวนท่อแนวนอน



การต่อท่อระบายอากาศ

หมายเหตุ



กรมสนับสนุนบริการสุขภาพ  
กระทรวงสาธารณสุข  
กองแบบแผน

ผู้เขียนแบบ	
ผู้ตรวจสอบ	
สถาปนิก	
ประวิทย์ ธีรวัฒน์ 2-20.2488	
หัวหน้างานสถาปัตย์	
สุวิทย์ ธีรวัฒน์ 2-20.377	
วิศวกรโยธา	
สมศักดิ์ ธีรวัฒน์ 20.6889	
หัวหน้างานวิศวกรรมโยธา	
เสวี อำนวยกิจ 20.1626	
นายช่างโยธา	
สมใจ ธีรวัฒน์	
นักวิชาการ	
หัวหน้างานโยธา	
อรรถสิทธิ์ อำนวยกิจ 2-20.167	
นายช่างโยธา	
ธีรวัฒน์ ธีรวัฒน์	
วิศวกรโยธา	
เจษฎ์ชัย ธีรวัฒน์ 20.602	
หัวหน้างานวิศวกรรมโยธา	
เจษฎ์ชัย ธีรวัฒน์ 20.602	
นายช่างโยธา	
เวรชัย ธีรวัฒน์ 20.26896	
วิศวกรโยธา	
สุวิทย์ ธีรวัฒน์ 20.1118	
หัวหน้างานวิศวกรรมโยธา	
สุวิทย์ ธีรวัฒน์ 20.1118	
นายช่างโยธา	
เวรชัย ธีรวัฒน์ 20.164	
วิศวกรโยธา	
หัวหน้างานวิศวกรรมโยธา	
สมใจ ธีรวัฒน์ 20.164	
หัวหน้างานโยธา	
สมใจ ธีรวัฒน์ 20.1302	
หัวหน้างานโยธา	
สมใจ ธีรวัฒน์ 20.1302	
หัวหน้างานโยธา	
สมใจ ธีรวัฒน์ 20.1302	

ผู้อำนวยการกองแบบแผน  
นายแพทย์สาธารณสุข  
การยึดแขวนท่อและอุปกรณ์

แบบเลขที่  
10725

วันที่  
SN-10/19  
61

วันที่  
2553



























# ข้อกำหนดรายละเอียดครุภัณฑ์

หมายเหตุ

## รายละเอียดครุภัณฑ์

- ตัวตู้ โครงไม้เนื้อแข็ง (ไม้จำปา, ไม้สัก, ไม้ตะแบก) ขนาด 1"x2" กว้างไม้ยึดยาว 4 มม. บุพื้นด้วยลามิเนทหนา 0.8 มม. สีเลือกขณะก่อสร้าง ภายในตู้ทำลิ้นขาวเต็มเส้น ส่วนที่เห็นโครงให้ปิดด้วยไม้สักหนา 1/2" ทำลิ้น เลือกขณะก่อสร้าง
- ทอป โครงไม้เนื้อแข็ง (ไม้จำปา, ไม้สัก, ไม้ตะแบก) ขนาด 1"x2" กว้างไม้ยึดยาว 6 มม. บุพื้นด้วยลามิเนทหนา 0.8 มม. สีเลือกขณะก่อสร้าง ขอบไม้สักทำลิ้น ตามแบบขยาย
- หน้าบาน โครงไม้เนื้อแข็ง (ไม้จำปา, ไม้สัก, ไม้ตะแบก) ขนาด 3/4"x2"
  - บานเปิดโครงไม้เนื้อแข็ง 3/4"x2" ด้านหน้ากึ่งไม้ยึดยาว 4 มม. บุลามิเนทหนา 0.8 มม. ด้านในกึ่งไม้ยึดยาว 4 มม. ทำลิ้นขาวเต็มเส้น ปิดขอบโดยรอบด้วยไม้สักหนา 1/2" ทำลิ้นเลือกขณะก่อสร้าง ติดมือจับเหล็กชุบโครเมียมรูปตัววี
  - หน้าลิ้นกึ่งโครงไม้เนื้อแข็ง 3/4"x2" ด้านหน้ากึ่งไม้ยึดยาว 4 มม. บุลามิเนทหนา 0.8 มม. ด้านในกึ่งไม้ยึดยาว 4 มม. ทำลิ้นขาวเต็มเส้น ปิดขอบโดยรอบด้วยไม้สักหนา 1/2" ทำลิ้นเลือกขณะก่อสร้าง กลองลิ้นกึ่งไม้ยึดยาว 15 มม. ทำลิ้นขาวเต็มเส้น
  - บานเปิดกรอบไม้สัก 1"x2" ลูกบิดไม้ลิ้นกระแวง 1/2"x1" เว้นร่องห่าง 1 ซม. ทำลิ้นเลือกขณะก่อสร้าง ด้านในทราบาย PVC, กันแมลง ติดมือจับโลหะชนิดฝัง
- ชั้นโครงไม้เนื้อแข็ง (ไม้จำปา, ไม้สัก, ไม้ตะแบก) ขนาด 3/4"x2" กว้างไม้ยึดยาว 4 มม. บุพื้นด้วยลามิเนทสีขาวทั้งสองด้าน ปิดขอบโดยรอบด้วยไม้สักหนา 1/2" ทำลิ้น เลือกขณะก่อสร้าง
- ไม้ปิดชุด ไม้ยึดยาว 10 มม. ชนิดกันน้ำ บุพื้นด้วยลามิเนทหนา 0.8 มม. สีเลือกขณะก่อสร้าง

## รายละเอียดอุปกรณ์และกุญแจล็อคที่ใช้ในการประกอบตู้

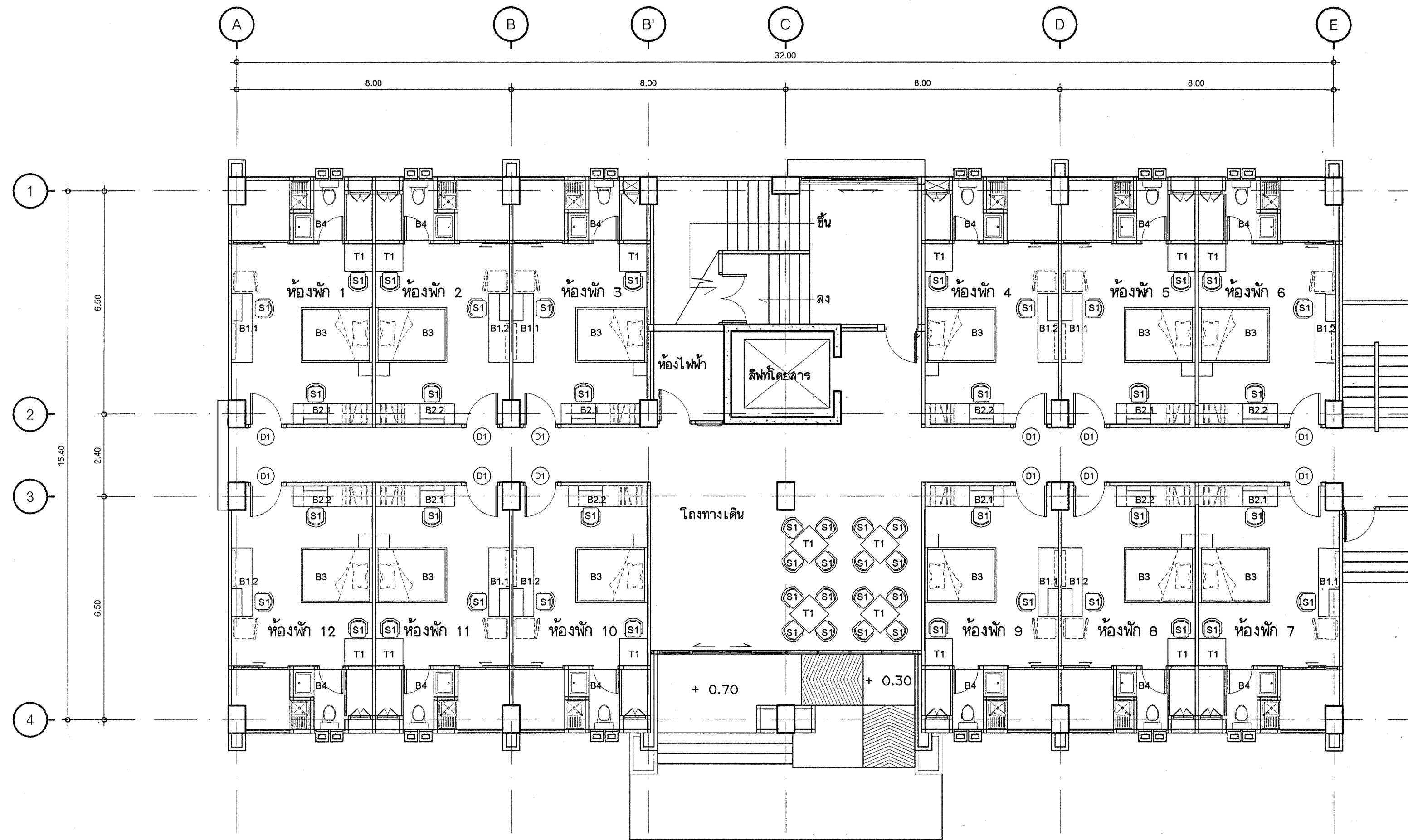
- บานพับตู้ทั้งหมดเป็นโลหะทั้งชุดอย่างดี มีลบจีนในตัวปิดได้ 110 องศา ผลิตภัณฑ์เช่น FGV, HETTICH, HAFELE หรือคุณภาพเทียบเท่า
- อาจลิ้นชัก ที่ไม่เปิดโลหะเคลือบสีหรือสีขาว ผลิตภัณฑ์เช่น FGV, HETTICH, HAFELE หรือคุณภาพเทียบเท่า
- ราวแขวนเสื้อโลหะชุบโครเมียม พร้อมขาของปลายท่อน ผลิตภัณฑ์เช่น HAFELE, CMT หรือคุณภาพเทียบเท่า
- มือจับ ตัวเหล็กชุบโครเมียม ผลิตภัณฑ์เช่น HAFELE, CONFURN, PAMAR หรือคุณภาพเทียบเท่า
- อุปกรณ์บุรับชั้น ทำด้วยโลหะชุบโครเมียม ผลิตภัณฑ์เช่น HETTICH, HAFELE, ZENITH หรือคุณภาพเทียบเท่า
- กุญแจล็อคลิ้นชัก, บานพับลวดเย็บ และบานพับข้อพับ ทำด้วยโลหะชุบโครเมียม ผลิตภัณฑ์เช่น HAFELE, STARLOCK, KANGAROO หรือคุณภาพเทียบเท่า
- กลอนลวดบานตู้ลวดเย็บ ผลิตภัณฑ์เช่น HAFELE, SISSO, ZENITH หรือคุณภาพเทียบเท่า
- อ่างล้างจาน 1 หลุม พร้อมที่กักจาน (ที่กักจานย้ายตามตำแหน่งที่ระบุในแบบขยายครุภัณฑ์) ละติจูดอ่างขนาดใหญ่ ผลิตภัณฑ์เช่น SWEETHOME หรือคุณภาพเทียบเท่า และอุปกรณ์ดักกลิ่น (P-TRAP) ของเหล็กรูปตัววีโครเมียม พร้อมก๊อกลงน้ำ มีข้อต่อแบบวง เปิด-ปิด ด้วยก้านดี ตามแบบ

## หมายเหตุ

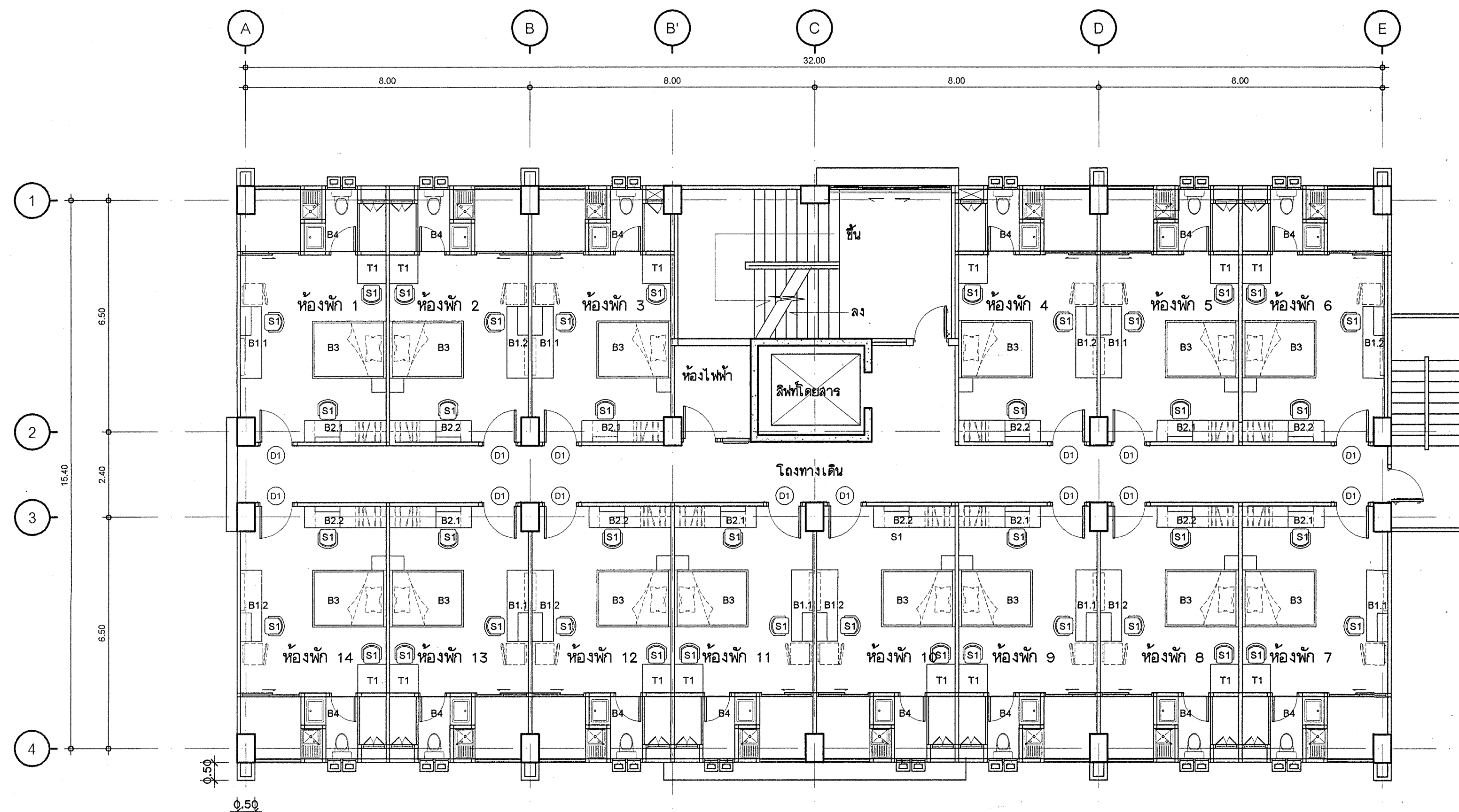
- ให้ลิ้นชักพร้อมกุญแจล็อคทุกตู้ยกเว้นตู้ SINK, ลิ้นชักได้ทอป
- ขนาดของครุภัณฑ์ที่แสดงในแบบเป็นขนาดโดยประมาณ
- ตัวอย่างที่เกี่ยวกับงานครุภัณฑ์ทุกชนิด ต้องผ่านความเห็นชอบ จากคณะกรรมการ หรือ ผู้ออกแบบ ก่อนดำเนินการติดตั้ง และต้องปฏิบัติตามรูปแบบวิธีช่างที่ถูกต้อง ให้ไปดำเนินการเรียบร้อย
- ให้ผู้รับจ้างติดตั้งครุภัณฑ์ทุกตัว ให้ครบภายใน 1 ห้อง เพื่อเป็นตัวอย่างให้คณะกรรมการตรวจการจ้างพิจารณาอนุมัติก่อน หลังจากนั้นจึงดำเนินการในห้องอื่นๆ ต่อไป

## รายการครุภัณฑ์

ชื่อห้อง	หมายเลขครุภัณฑ์	ลักษณะครุภัณฑ์	ขนาดโดยประมาณ	จำนวน	หมายเหตุ	
ชั้นล่าง	T1	โต๊ะทานอาหาร	0.80x0.80x0.75	4		
	S1	เก้าอี้	0.48x0.465x0.82	16		
-ห้องพัก 1,3,5,7,9,11	B1.1	โต๊ะทำงาน	0.50x2.00x0.75/1.60	6		
	S1	เก้าอี้	0.48x0.465x0.82	18		
	T1	โต๊ะทานอาหาร	0.80x0.80x0.75	6		
	B2.1	ตู้เสื้อผ้า	0.60x2.30x0.75/2.40	6		
	B3	เตียงนอน-ที่นอน-โต๊ะหัวเตียง	ดูแบบขยาย	6		
	B4	ตู้ข้างหัว	0.60x0.80x0.50	6		
	(D)	คกแต่งซิงกรกบ	ดูแบบขยาย	6		
	-ห้องพัก 2,4,6,8,10,12	B1.1	โต๊ะทำงาน	0.50x2.00x0.75/1.60	6	
		S1	เก้าอี้	0.48x0.465x0.82	18	
		T1	โต๊ะทานอาหาร	0.80x0.80x0.75	6	
B2.1		ตู้เสื้อผ้า	0.60x2.30x0.75/2.40	6		
ชั้น 2,3,4,5,6,7	B1.1	โต๊ะทำงาน	0.50x2.00x0.75/1.60	7 / 1 ชั้น		
	S1	เก้าอี้	0.48x0.465x0.82	21 / 1 ชั้น		
	T1	โต๊ะทานอาหาร	0.80x0.80x0.75	7 / 1 ชั้น		
	B2.1	ตู้เสื้อผ้า	0.60x2.30x0.75/2.40	7 / 1 ชั้น		
	B3	เตียงนอน-ที่นอน-โต๊ะหัวเตียง	ดูแบบขยาย	7 / 1 ชั้น		
	B4	ตู้ข้างหัว	0.60x0.80x0.50	7 / 1 ชั้น		
-ห้องพัก 2,4,6,8,10,12,14	(D)	คกแต่งซิงกรกบ	ดูแบบขยาย	7 / 1 ชั้น		
	B1.1	โต๊ะทำงาน	0.50x2.00x0.75/1.60	7 / 1 ชั้น		
	S1	เก้าอี้	0.48x0.465x0.82	21 / 1 ชั้น		
	T1	โต๊ะทานอาหาร	0.80x0.80x0.75	7 / 1 ชั้น		
	B2.1	ตู้เสื้อผ้า	0.60x2.30x0.75/2.40	7 / 1 ชั้น		
	B3	เตียงนอน-ที่นอน-โต๊ะหัวเตียง	ดูแบบขยาย	7 / 1 ชั้น		
-ห้องพัก 2,4,6,8,10,12,14	B4	ตู้ข้างหัว	0.60x0.80x0.50	7 / 1 ชั้น		
	(D)	คกแต่งซิงกรกบ	ดูแบบขยาย	7 / 1 ชั้น		



แปลนครุภัณฑ์พื้นชั้นล่าง  
มาตราส่วน 1:100



แปลนครุภัณฑ์พื้นชั้นที่ 2-7  
มาตราส่วน 1:100



กรมสนับสนุนบริการสุขภาพ  
กระทรวงสาธารณสุข

กองช่างแผน

ผู้เขียนแบบ	ส.ใจ ศุภจินดา
สถาปนิก	
ประจักษ์ จิตราชมัย 2-20.2488	
ผู้ทำแบบร่างสถาปัตย์	
อุษา สันตนิรมิต 2-20.377	
ผู้ควบคุมงาน	
สมศักดิ์ สันตนิรมิต 2-20.689	
ผู้ทำแบบร่างวิศวกรรมโยธา	
เสวี สันตนิรมิต 2-20.122	
นายช่างศิลป์	
ส.ใจ ศุภจินดา	
มีนาคม	

ผู้ทำแบบขยาย	
อัษฎา 2-20.187	
นายช่างไฟฟ้า	
ธีรเดช ธีรเดช	
ผู้ควบคุมงาน	
สุวิทย์ ธีรเดช 2-20.602	
ผู้ทำแบบร่างวิศวกรรมโยธา	
สุวิทย์ ธีรเดช 2-20.602	
นายช่างเครื่องกล	
เวทย์นัย ธีรเดช 2-20.698	
วิศวกรเครื่องกล	
สุวิทย์ ธีรเดช 2-20.118	
ผู้ทำแบบร่างวิศวกรรมเครื่องกล	
สุวิทย์ ธีรเดช 2-20.118	
นายช่างเครื่องกล	
เป็ดดา สุวาทย์	
วิศวกรเครื่องกล	
สมศักดิ์ ธีรเดช 2-20.164	
ผู้ทำแบบร่างวิศวกรรมเครื่องกล	
สมศักดิ์ ธีรเดช 2-20.164	
ผู้ทำแบบร่างวิศวกรรมโยธาและวิศวกรรมโยธา	
อุษาศ พันธ์ดี 2-20.1302	
ผู้ควบคุมงานช่างแผน	
นพ.วิมล ธีรเดช 2-20.1302	
วิศวกร	
อัครวิทย์ ธีรเดช	

อาคารพักเจ้าหน้าที่  
7 ชั้น 96 ห้อง  
โรงพยาบาลลพบุรี

ขอพิมพ์รายละเอียดครุภัณฑ์  
รายการครุภัณฑ์  
แปลนครุภัณฑ์พื้นชั้นล่าง

แผ่นขยาย	แผ่นที่
10725	ID-01-03
จำนวน	61

วันที่พิมพ์	วันที่
2553	





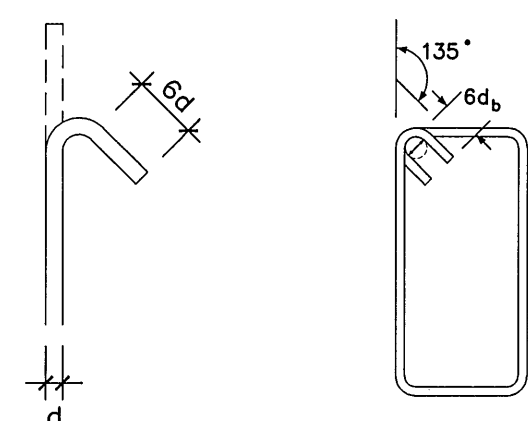




# มาตรฐานรายละเอียดการเสริมเหล็กโครงสร้างสำหรับอาคารต้านแผ่นดินไหว

## ข้อกำหนดทั่วไป

- ให้ก่อสร้างอาคารโดยใช้โครงสร้างอาคารต้านทานแรงแผ่นดินไหวในบริเวณพื้นที่ตามกฎกระทรวงฉบับที่ 2550 ในบริเวณพื้นที่ ดังนี้
  - บริเวณแนวระวาง ได้แก่ จังหวัดกระบี่ ชุมพร พังงา ภูเก็ต ระนอง สงขลา และสุราษฎร์ธานี
  - บริเวณที่ ๑ ได้แก่ กรุงเทพมหานคร นนทบุรี ปทุมธานี สมุทรปราการ และสมุทรสาคร
  - บริเวณที่ ๒ ได้แก่ จังหวัดกาญจนบุรี เชียงราย เชียงใหม่ ตาก น่าน พะเยาแพร่ แม่ฮ่องสอน ลำปาง และลำพูน และบริเวณอื่นที่สัญญาได้กำหนดให้ก่อสร้างอาคารโดยใช้โครงสร้างต้านทานแรงแผ่นดินไหว
- เหล็กปลอก ปลายของเหล็กปลอกทั้งเส้นและคานจะต้องงอ 135 องศา ดังนี้



- ตำแหน่งของเหล็กปลอก จะต้องจัดสลับมุมกันตลอดความยาวเสาและคาน
- ให้เสริมเหล็กปลอกกระยะเรียงไม่เกินครึ่งหนึ่งของความลึกคานหรือคานแคบสุดของเสาตลอดความยาวที่ต่อทับเหล็กทั้งเสาและคาน
- ระยะเรียงของเหล็กปลอกคานในบริเวณนอกเหนือจากช่วงรอยต่อ (s1) ต้องไม่มากกว่าร้อยละ 40 ของความลึกคาน
- การต่อเหล็ก ห้ามต่อเหล็กในบริเวณที่เกิดหน่วยแรงสูงสุด และมีรายละเอียดเพิ่มเติม ดังนี้ (ดูรูปที่ 1 และ 2 ประกอบ)
- ห้ามต่อเหล็กคานที่เหล็กคานและคานในบริเวณ 2 เท่า ของความลึกคานวัดจากขอบเสา
- ห้ามต่อเหล็กแกนเสาในช่วง Lo
- ในกรณีเหล็กแกนเสามากกว่า 4% การต่อเหล็กเสาโดยวิธีการทาบจะต้องไม่เกินครึ่งหนึ่งของพื้นที่หน้าตัดแกนเสา
- ในกรณีการต่อเหล็กแกนเสาด้วยวิธีใช้ข้อต่อเชิงกล ต้องได้ไม่เกิน 1/4 ของพื้นที่หน้าตัดเหล็กแกนเสา และระยะห่างระหว่างรอยต่อเชื่อมต้องไม่น้อยกว่า 30 ซม.
- ในกรณีเหล็กเสริมมีขนาดเส้นผ่านศูนย์กลางตั้งแต่ 25 มม. ขึ้นไป การต่อเหล็กจะต้องใช้ข้อต่อเชิงกลแบบเกลียวขนาน โดยจุดต่อสามารถรับกำลังไม่น้อยกว่า 125% ของเหล็กเสริมนั้น ทั้งนี้ผู้รับจ้างจะต้องเสนอรายการคำนวณการรับน้ำหนักของข้อต่อและผลการทดสอบเพื่อใ้คณะกรรมการตรวจการจ้างพิจารณาเห็นชอบ ก่อนการดำเนินการก่อสร้าง
- ระยะฝัง (Ld) ให้เป็นไปตามตารางนี้

ขนาดเหล็ก	ระยะฝัง	
	เหล็กบน	เหล็กชั้นๆ
DB10	30	30
DB12	30	30
DB16	40	30
DB20	60	45
DB22	75	52
DB25	95	70

เหล็กบน หมายถึง เหล็กเส้นที่วางในแนวราบ และมีคอนกรีตอยู่ใต้เหล็กเส้นนั้นมากกว่า 30 ซม. ขึ้นไป กรณีที่เป็นเหล็กเส้นกลมให้เพิ่มระยะฝัง (Ld) เป็น 2 เท่าของตารางนี้

- การเสริมเหล็กในแผ่นพื้นสองทางคอนกรีตเสริมเหล็กแบบไร้คาน (ดูรูปที่ 3 ประกอบ)
  - ปริมาณเหล็กเสริมไม่น้อยกว่าครึ่งหนึ่งของเหล็กเสริมในแถบเสาบริเวณจุดรองรับ ต้องวางอยู่ภายในความกว้างประสิทธิภาพของแผ่นพื้น
  - ปริมาณเหล็กเสริมไม่น้อยกว่า 1 ใน 4 ของเหล็กเสริมบนในแถบเสาบริเวณจุดรองรับ จะต้องต่อเนื่องตลอดความยาวช่วง และต้องมีเหล็กเสริมบนไม่น้อยกว่า 2 เส้น วางกั้นแนวเสาในแต่ละทิศทาง
  - เหล็กเสริมล่างในแถบเสาที่มีขนาดต่อเนื่อง ต้องมีปริมาณไม่น้อยกว่า 1 ใน 3 ของเหล็กเสริมบนในแถบเสาบริเวณจุดรองรับ
  - เพื่อป้องกันกรณีวิบัติอย่างดอง (Progressive Collapse) จุดรองรับภายในต้องมีเหล็กเสริมล่างวางกั้นหรือฝังเข้าไปในแกนเสาในแต่ละทิศทางเป็นปริมาณไม่น้อยกว่า

$$A_{sm} = \frac{0.5w_u L_1 L_2}{0.9f_y}$$

โดย  $w_u$  เป็นน้ำหนักบรรทุกประจำการกระจายอย่างสม่ำเสมอ แต่ไม่น้อยกว่า 2 เท่าของน้ำหนักบรรทุกคงที่ใช้งาน (Service Dead Load) สำหรับจุดรองรับที่ขอบและมุมเหล็กค้ำที่ฝังผ่านหรือฝังเข้าไปในแกนเสาต้องมีปริมาณไม่น้อยกว่า 2 ใน 3 และ 1 ใน 2 ของปริมาณที่กำหนดไว้ในสมการ โดยเหล็กเสริมดังกล่าวต้องวางผ่านหรือฝังเข้าไปในเสา

- ขนาดความกว้างของเสาไม่น้อยกว่า 30 ซม. และอัตราส่วนความกว้างต่อความยาวของหน้าตัดเสาไม่เกินร้อยละ 40
- เสาเข็มจะคอนกรีตเสริมเหล็กหล่อในที่ ให้ใช้ชนิดและขนาดเสาเข็มตามที่ปรากฏในแบบก่อสร้างและมีข้อกำหนดเหล็กเสริมในเสาเข็มเพิ่มเติม ดังนี้
  - ปริมาณเหล็กเสริมชั้นต้นที่หน้าตัดเสาเข็ม ไม่น้อยกว่าร้อยละ 0.5 และมีปริมาณเหล็กเสริมชั้นต้นเพื่อรับกำลังต้านทานโมเมนต์คดของเสาเข็มไม่น้อยกว่าร้อยละ 10 ของกำลังแบกทานปลอดภัยของเสาเข็ม โดยปริมาณเหล็กเสริมชั้นต้นต้องมีควมยาววัดจากแท่นหัวเข็มลงสู่ปลายเข็มไม่น้อยกว่าความยาว ดังนี้
    - ครึ่งหนึ่งของความยาวเสาเข็ม
    - 3 เมตร
    - 5 เท่าของขนาดเส้นผ่านศูนย์กลางเสาเข็ม
  - เหล็กโอบรัดหรือเหล็กปลอก ให้ใช้ตามข้อกำหนดการเสริมเหล็กปลอกในเสา โดยให้ H เป็นความยาวสุทธิของเสาเข็ม และ Lo เป็นระยะที่วัดจากพื้นแท่นหัวเข็มลงสู่ปลายเสาเข็ม และใช้ขนาดของเหล็กปลอกขนาดเส้นผ่านศูนย์กลางไม่น้อยกว่า 9 มม. ระยะเรียง 100 มม. โดย Lo ใช้ค่ามากที่สุดของ H/5 หรือ 5 เท่าของเส้นผ่านศูนย์กลางเสาเข็ม หรือ 3.0 เมตร

### หมายเหตุ

ในกรณีที่ก่อสร้างอาคารโดยใช้โครงสร้างต้านทานแรงแผ่นดินไหว ผู้รับจ้างจะต้องดำเนินการก่อสร้างโครงสร้างอาคารโดยใช้รายละเอียดตามที่ปรากฏในแบบฉบับนี้เป็นสำคัญ

## รูปที่ 1 การเสริมเหล็กในเสา

ข้อกำหนด 90 องศา หรือระยะฝังเหล็กเพียงพอที่จะพัฒนากำลังให้ถึงจุดคราก (Ld)

เหล็กปลอกเสารอยต่อ ดูตารางที่ 1

คานชั้นบน

เหล็กปลอก So (ดู ก.)

ระยะยึดทับ (ตำแหน่งต่อเหล็กดู ค.)

เหล็กปลอก So (ดู ก.)

คานชั้นล่าง

เหล็กปลอกเสารอยต่อ ดูตารางที่ 1

เหล็กปลอก So (ดู ก.)

แบบขยายการดัดเหล็ก

$b/a > 10$   
 $b > 30 \text{ cm.}$

**หมายเหตุ**

ก) ระยะเรียงของเหล็กโอบรัดหรือเหล็กปลอก So ในช่วง Lo ต้องไม่เกิน

- 8 เท่าของเส้นผ่านศูนย์กลางเหล็กเสริมตามยาวที่มีขนาดเล็กสุด
- 24 เท่าของเหล็กปลอกที่ใช้
- ครึ่งของคานแคบกว่าของหน้าตัดเสา
- 30 ซม.

และต้องตัดของเป็นมุม 135 องศา (ดังรูป) หรือกรณีของ 90 องศา ต้องยึดด้วยคลิปของ (Hook-Clip) เพื่อรัดขาของ 90 องศา

ข) ระยะ Lo ต้องไม่น้อยกว่า

- H/6
- คานยาวกว่าของหน้าตัดเสา
- 50 ซม.

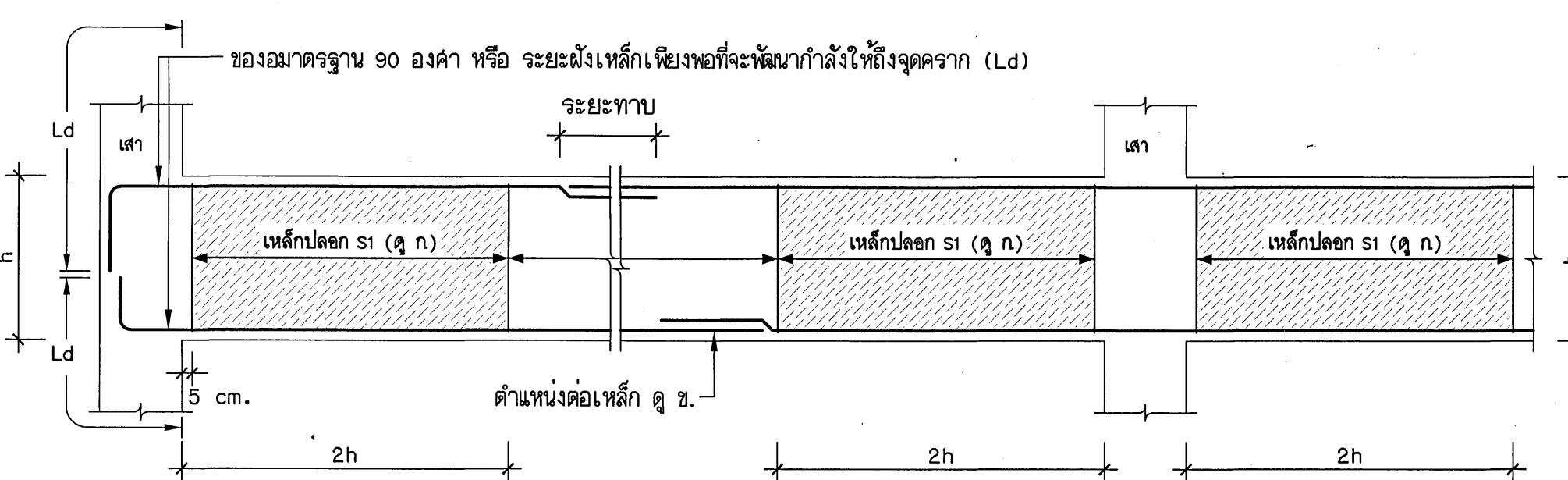
ค) การต่อเหล็กเสา ให้ต่อบริเวณช่วงกลางความสูงเสา

ตารางที่ 1 ระยะเรียงเหล็กปลอกเสาบริเวณรอยต่อที่ใช้  $f_y = 2,400 \text{ ksc.}$

ความกว้างคาน (b_w)	Dia. 6 mm.			Dia. 9 mm.		
	จำนวนเหล็กปลอกหรือวงปลอก	จำนวนเหล็กปลอกหรือวงปลอก		จำนวนเหล็กปลอกหรือวงปลอก		
15 cm. ใช้ระยะเรียง (cm.)	1	2	3	1	2	3
20 cm. ใช้ระยะเรียง (cm.)	1	30.0	30.0	30.0	30.0	30.0
25 cm. ใช้ระยะเรียง (cm.)	15.0					
30 cm. ใช้ระยะเรียง (cm.)	12.5	25.0	30.0	27.5		

หมายเหตุ ในกรณีไม่เป็นไปตามตารางให้หารระยะเรียงโดยใช้ระยะเรียง (s) ดังนี้  
ระยะเรียง (s)  $\leq \frac{A_s f_y}{3.5b_w}$  และน้อยกว่า 30 ซม.

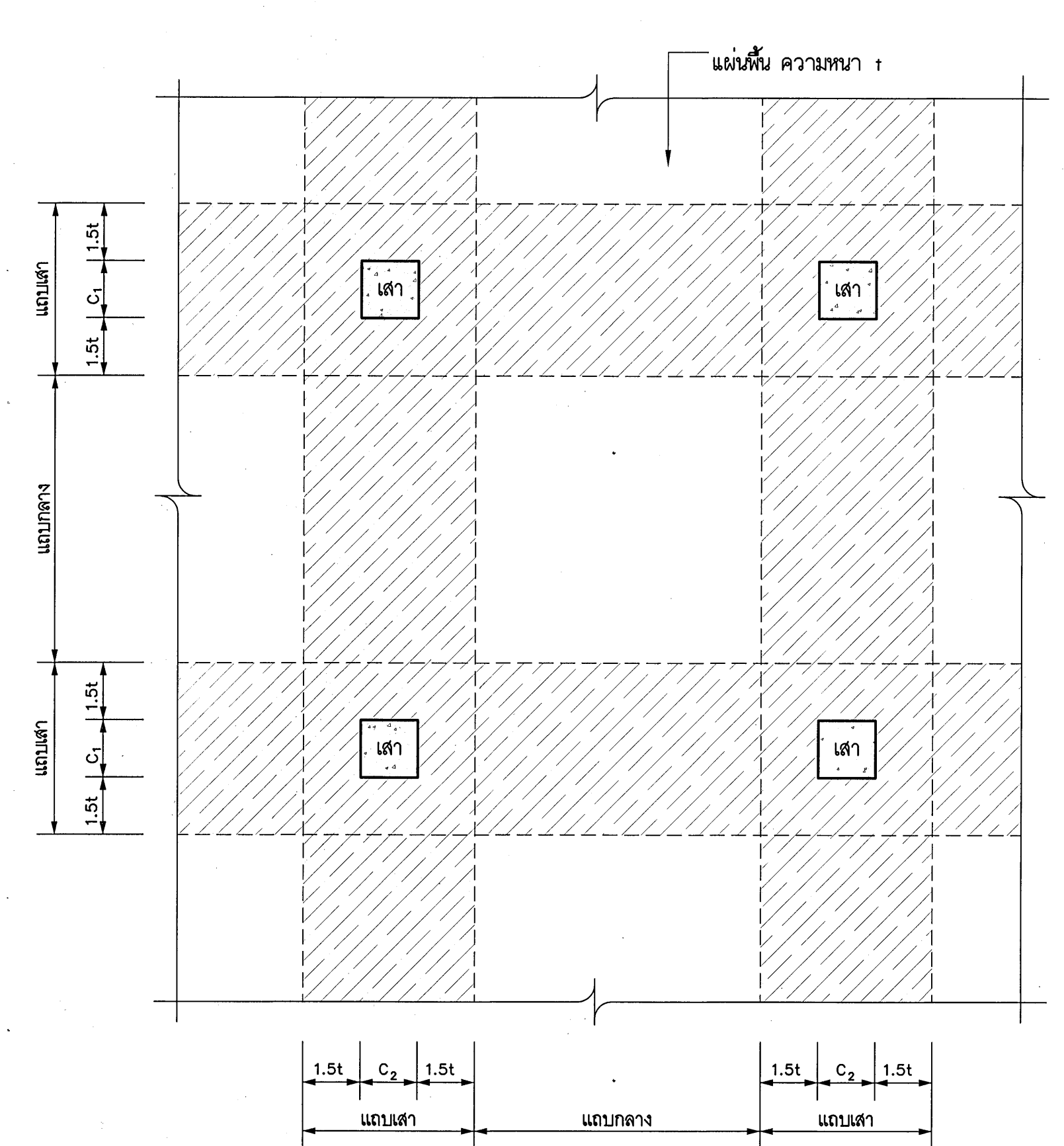
## รูปที่ 2 การเสริมเหล็กในคาน



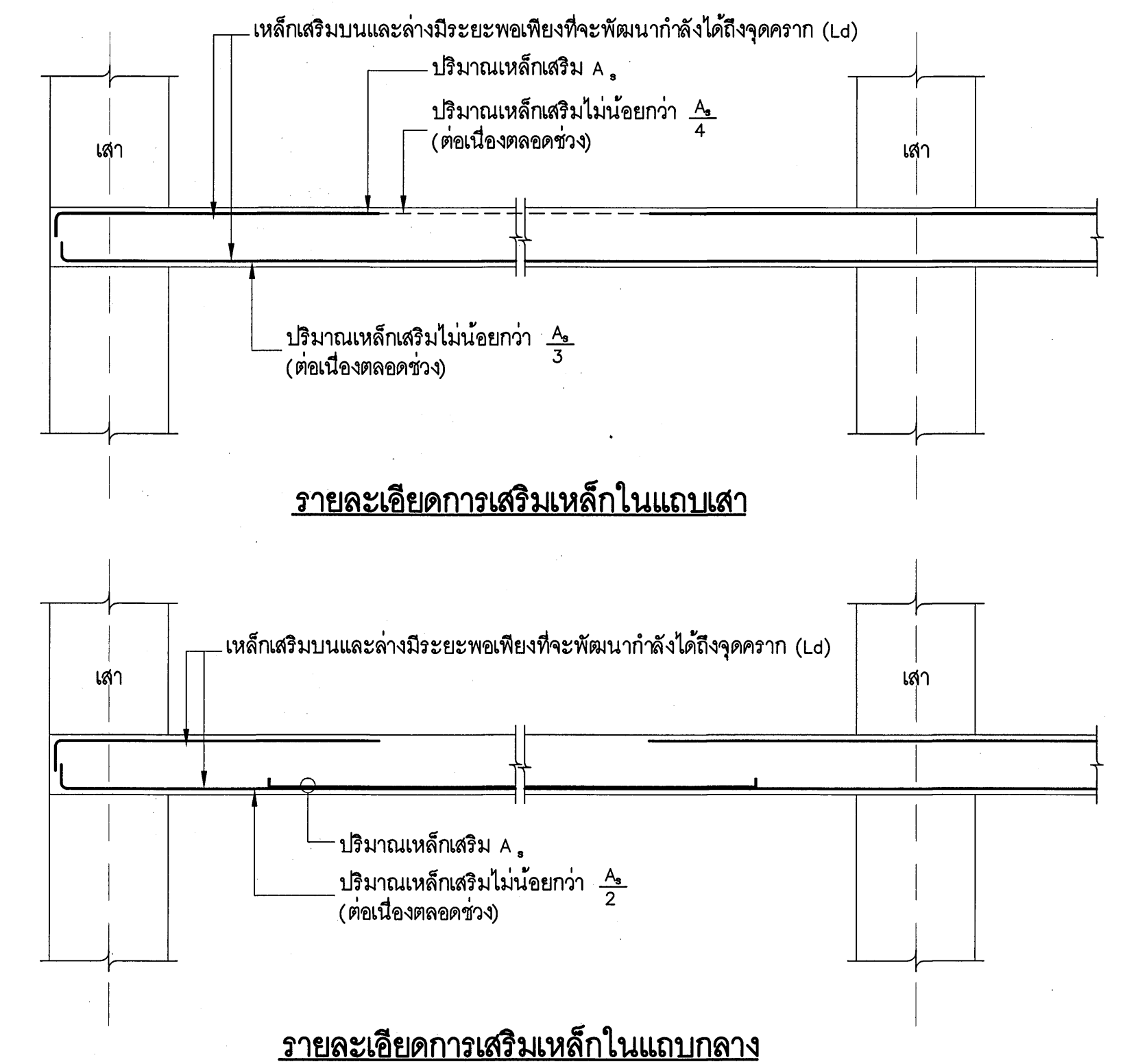
### หมายเหตุ

- ก) ระยะเรียงของเหล็กโอบรัดหรือเหล็กปลอก s1 ในช่วง 2h ต้องไม่เกิน
- 1 ใน 4 ของความลึกประสิทธิภาพ
  - 8 เท่าของเส้นผ่านศูนย์กลางเหล็กเสริมตามยาวที่มีขนาดเล็กสุด
  - 24 เท่าของเหล็กปลอกที่ใช้
  - 30 ซม.
- และต้องตัดของเป็นมุม 135 องศา (ดังรูป) หรือกรณีของ 90 องศา ต้องยึดด้วยคลิปของ (Hook-Clip) เพื่อรัดขาของ 90 องศา
- ข) ห้ามต่อทับเหล็กเสริมทั้งบนและล่างภายในระยะ 2h จากขอบเสา
- ค) Ld หมายถึง ระยะฝังเหล็ก (Development Length)
- ง) h หมายถึง ความลึกสุทธิของหน้าตัดคาน

## รูปที่ 3 การเสริมเหล็กในแผ่นพื้นสองทางแบบไร้คาน



### แถบเสาและแถบกลางแผ่นพื้นสองทางแบบไร้คาน

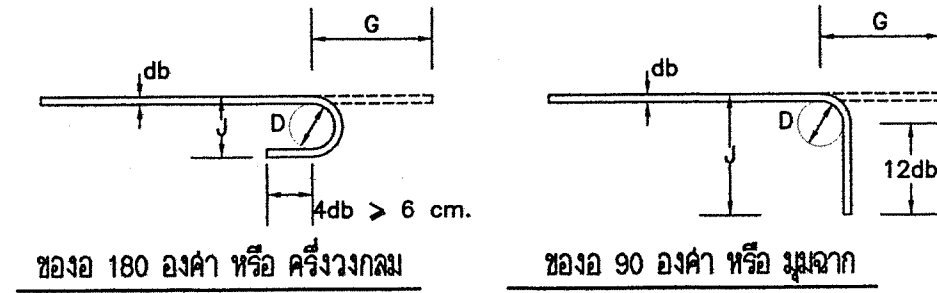


### รายละเอียดการเสริมเหล็กในแถบกลาง

มาตรฐานรายละเอียดการเสริมเหล็ก (1)  
STANDARD DETAILS FOR REINFORCED CONCRETE

1. ขอบมาตรฐาน

- ขอบมาตรฐาน หมายถึง ส่วนของเหล็กเสริม ที่มีลักษณะตามที่กำหนดโดยข้อนี้  
ดังต่อไปนี้
- 1.1 ส่วนที่ตัดเป็นรูปวงกลมและมีขนาดเส้นผ่าศูนย์กลาง 4 เท่า ของขนาดเส้นผ่าศูนย์กลางของเหล็กเสริม แต่ระยะต้องไม่น้อยกว่า 6 ซม.
  - 1.2 ส่วนที่ตัดเป็นรูปสามเหลี่ยมและมีขนาดเส้นผ่าศูนย์กลาง 12 เท่าของขนาดเส้นผ่าศูนย์กลางของเหล็กเสริม



- 1.3 สำหรับเหล็กดัดและเหล็กดัดเดี่ยว
  - a. ส่วนที่ตัดเป็นรูปสามเหลี่ยมและมีขนาดเส้นผ่าศูนย์กลาง 6 เท่า ของขนาดเส้นผ่าศูนย์กลางของเหล็กเสริม สำหรับเหล็กดัดขนาดเส้นผ่าศูนย์กลางตั้งแต่ 6 มม. ถึง 16 มม. หรือ
  - a. ส่วนที่ตัดเป็นรูปสามเหลี่ยมและมีขนาดเส้นผ่าศูนย์กลาง 12 เท่าของขนาดเส้นผ่าศูนย์กลางของเหล็กเสริม สำหรับเหล็กดัดขนาดเส้นผ่าศูนย์กลางตั้งแต่ 20 มม. ถึง 25 มม. หรือ
  - a. ส่วนที่ตัดเป็นมุม 135 องศา และมีขนาดเส้นผ่าศูนย์กลาง 6 เท่าของขนาดเส้นผ่าศูนย์กลางของเหล็กเสริม สำหรับเหล็กดัดขนาดเส้นผ่าศูนย์กลาง ตั้งแต่ 6 มม. ถึง 25 มม.
- 1.4 เส้นผ่าศูนย์กลางของวงดัดที่ตัดของเหล็กดัดที่ตัดในของเหล็กดัด ต้องไม่เล็กกว่าค่าที่ไว้ในตาราง 1

ตาราง 1 ขนาดเส้นผ่าศูนย์กลางที่เล็กที่สุดของวงดัด

ขนาดของเหล็กดัด	ขนาดเส้นผ่าศูนย์กลางที่เล็กที่สุด
6 มม. ถึง 25 มม.	6 เท่าของขนาดเส้นผ่าศูนย์กลางของเหล็กดัด
28 มม. ถึง 36 มม.	8 เท่าของขนาดเส้นผ่าศูนย์กลางของเหล็กดัด
44 มม. ถึง 57 มม.	10 เท่าของขนาดเส้นผ่าศูนย์กลางของเหล็กดัด

ทั้งนี้เว้นเหล็กดัดและเหล็กดัดเดี่ยวที่ขนาดเส้นผ่าศูนย์กลางตั้งแต่ 6 มม. ถึง 16 มม. ให้ใช้เส้นผ่าศูนย์กลางภายในของวงดัดไม่น้อยกว่า 4 เท่าของขนาดเส้นผ่าศูนย์กลางของเหล็กดัด

2. การดัดเหล็กเสริม

- 2.1 การดัดเหล็กเสริมต้องใช้วิธีดัดเย็น นอกจากวิธีวางระกวดให้เป็นอย่างอื่นก็ได้
- 2.2 เหล็กเสริมซึ่งรับแรงดึงอยู่ในคอนกรีต ห้ามดัดด้วยวิธีที่แตกคอนกรีตในท้องจากจะ แดงไว้ในแบบหรือวิธีวางระกวดเป็นกรณีพิเศษ

3. ลักษณะผิวของเหล็กเสริม

ในขณะที่คอนกรีตเสริมกำลังยังไม่ขึ้นรูป โดน น้ำหนัก หรือการสั่นสะเทือน จะทำให้เหล็กเสริมงอหรือบิด

4. การจัดวางเหล็กเสริม

- 4.1 ก่อนเทคอนกรีต เหล็กเสริมต้องจัดวางในตำแหน่งที่ถูกต้องโดยรับน้ำหนักที่แท้จริง และยึดไว้มั่นคงพอ
- 4.2 นอกจากวิธีวางระกวดให้เป็นอย่างอื่น ความคลาดเคลื่อนของการจัดวางเหล็กเสริมที่พบได้ ความคลาดเคลื่อนในค่าปริมาตรคอนกรีต และระยะระหว่างเหล็กเสริมที่พบได้ และกำหนด ให้ใช้ค่าดังต่อไปนี้

ระยะ d	ความคลาดเคลื่อนที่ยอมรับได้ของ d	ความคลาดเคลื่อนที่ยอมรับได้ของระยะระหว่างเหล็กเสริม
d ≤ 20 ซม.	± 0.5 ซม.	- 0.5 ซม.
d > 20 ซม.	± 1.0 ซม.	- 1.0 ซม.

5. ระยะห่างระหว่างเหล็กเสริม

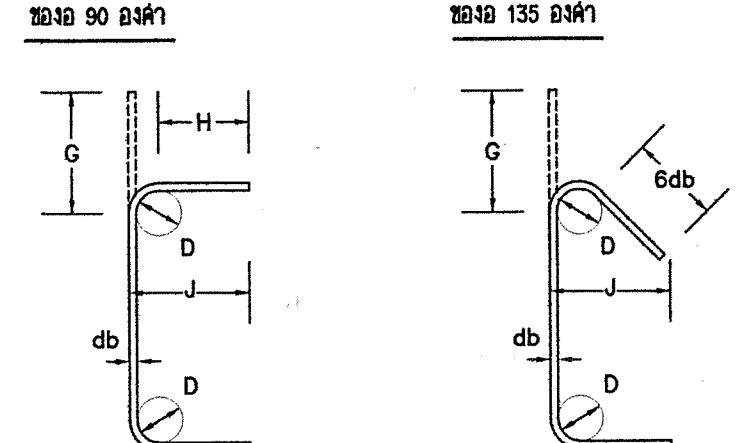
- 5.1 ระยะห่างระหว่างศูนย์กลางของเหล็กดัดที่วางขนานกันในแต่ละชั้น ต้องไม่มากกว่าขนาดเส้นผ่าศูนย์กลางของเหล็กดัดชั้น 1 และต้องไม่น้อยกว่า 2.5 ซม.
- 5.2 การเสริมเหล็กในคานที่มีเหล็กดัดดัดต้องขึ้นกับชั้น ระยะห่างระหว่างเหล็กดัดต้องไม่มากกว่า 2.5 ซม. และเหล็กดัดที่ดัดต้องจัดเรียงให้อยู่ในแนวเดียวกันกับเหล็กดัดชั้นที่อยู่ข้างบน

สัญลักษณ์

- d = ระยะจากผิวหน้าของเหล็กดัดไปยังจุดศูนย์กลางของเหล็กเสริมวงจรมง (ซม.)  
db = เส้นผ่าศูนย์กลางของเหล็กดัดหรือของเหล็ก (มม.)  
fy = ค่าลีดแรงดึงที่ทนของเหล็กเสริม (กก./ซม.<sup>2</sup>)  
Ld = ระยะฝังเหล็ก (ซม.)

เหล็กเสริมขนาด (มม.)	D (มม.)	ข้อ 180 องศา		ข้อ 90 องศา	
		φ (มม.)	φ (มม.)	φ (มม.)	φ (มม.)
RB 9	55	110	75	120	150
DB 12	75	150	99	160	200
DB 16	100	190	132	210	250
DB 20	120	190	160	260	320
DB 25	150	240	200	320	400
DB 28	225	330	281	360	480
DB 32	255	370	319	430	550

ข้อ 90 องศา ข้อ 135 องศา



H = 6 db สำหรับ RB6 ถึง DB16	D = 4 db สำหรับ RB6 ถึง DB16
H = 12 db สำหรับ DB20 ถึง DB25	D = 6 db สำหรับ DB20 ถึง DB25

เหล็กเสริมขนาด (มม.)	D (มม.)	ข้อ 90 องศา		ข้อ 135 องศา	
		φ (มม.)	φ (มม.)	φ (มม.)	φ (มม.)
RB 6	25	40	60	50	45
RB 9	35	60	80	70	65
DB 12	50	80	110	100	90
DB 16	65	100	150	130	120
DB 20	120	260	320	180	170
DB 25	150	320	400	230	210

ความยาวระยะฝังและระยะดักของเหล็กเสริม

สำหรับ  $f_c' = 210$  กก./ซม.<sup>2</sup> และ  $f_y = 4,000$  กก./ซม.<sup>2</sup>

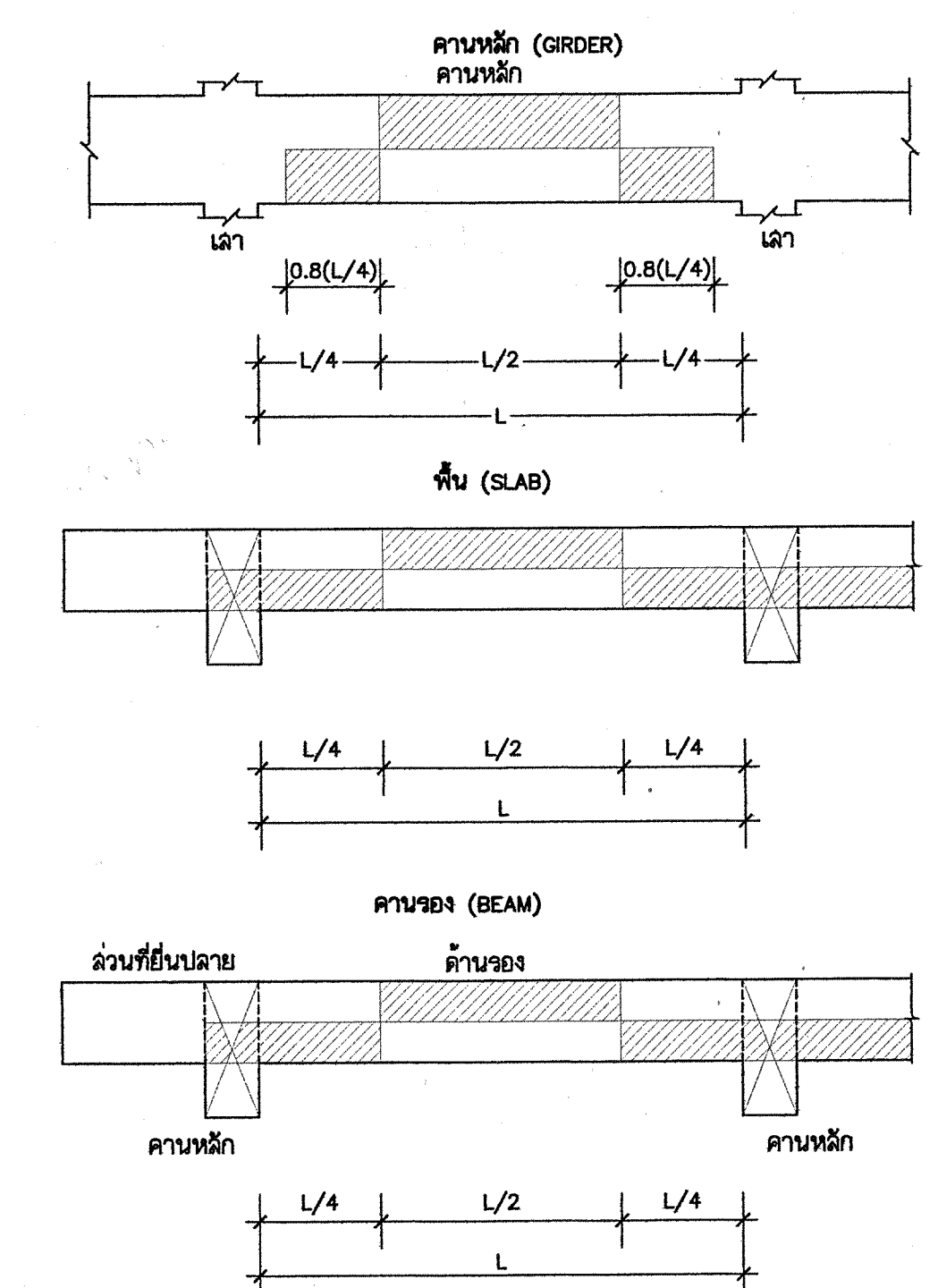
เหล็กเสริมขนาด	เหล็กเสริมขนาด (มม.)	ความยาวระยะฝัง (มม.)		ระยะดัก (มม.)		เหล็กเสริมขนาด (มม.)	เหล็กเสริมขนาด (มม.)
		เหล็กเสริมขนาด	เหล็กเสริมขนาด	เหล็กเสริมขนาด	เหล็กเสริมขนาด		
DB 10	450	550	200	200	550	700	300
DB 12	500	650	250	250	650	850	350
DB 16	650	850	350	350	850	1,100	450
DB 20	850	1,100	400	400	1,100	1,450	550
DB 25	1,300	1,700	500	500	1,700	2,200	700
DB 28	1,450	1,900	600	600	1,900	2,450	800
DB 32	1,700	2,150	650	650	2,150	2,800	1,000

หมายเหตุ

1. สำหรับเหล็กดัดเดี่ยว fy ต้องใช้ค่า 4,000 กก./ซม.<sup>2</sup> ในสูตรของตารางด้วย fy/4,000
2. สำหรับคอนกรีตที่  $f_c' < 210$  กก./ซม.<sup>2</sup> ให้ใช้ค่าในตารางด้วย  $\sqrt{210} / \sqrt{f_c'}$
3. เหล็กเสริมที่มีขนาดเส้นผ่าศูนย์กลางน้อยกว่า 300 มม. ในข้อข้างต้น
4. เหล็กเสริมที่เส้นผ่าศูนย์กลางใหญ่กว่า 32 มม. ต้องใช้ค่าตามตารางข้างต้น

6. ตำแหน่งการดักเหล็ก

ตำแหน่งที่เหมาะสมในการดักเหล็กเสริม แสดงโดยพื้นที่แรเงาในรูปต่อไปนี้



หมายเหตุ

1. จะต้องพยายามให้มีการดักเหล็กน้อยที่สุดเท่าที่จะทำได้
2. ห้ามดักเหล็กบนของ CANTILEVER ในส่วนที่เป็น TENSION ZONE
3. การดักคานเหล็กในช่องที่เป็น พื้นรับน้ำหนักมารองรับการดักแบบเหล็กรับแรงดึง (S2) คานที่กำหนดในข้อ 4. ได้
4. ห้ามดักเหล็กบริเวณฐานจาก

7. คอนกรีตที่ปูเหล็กเสริม

ระยะห่างระหว่างเหล็กเสริมที่ปูเหล็กเสริมในคานหรือในเหล็กดัดเดี่ยว

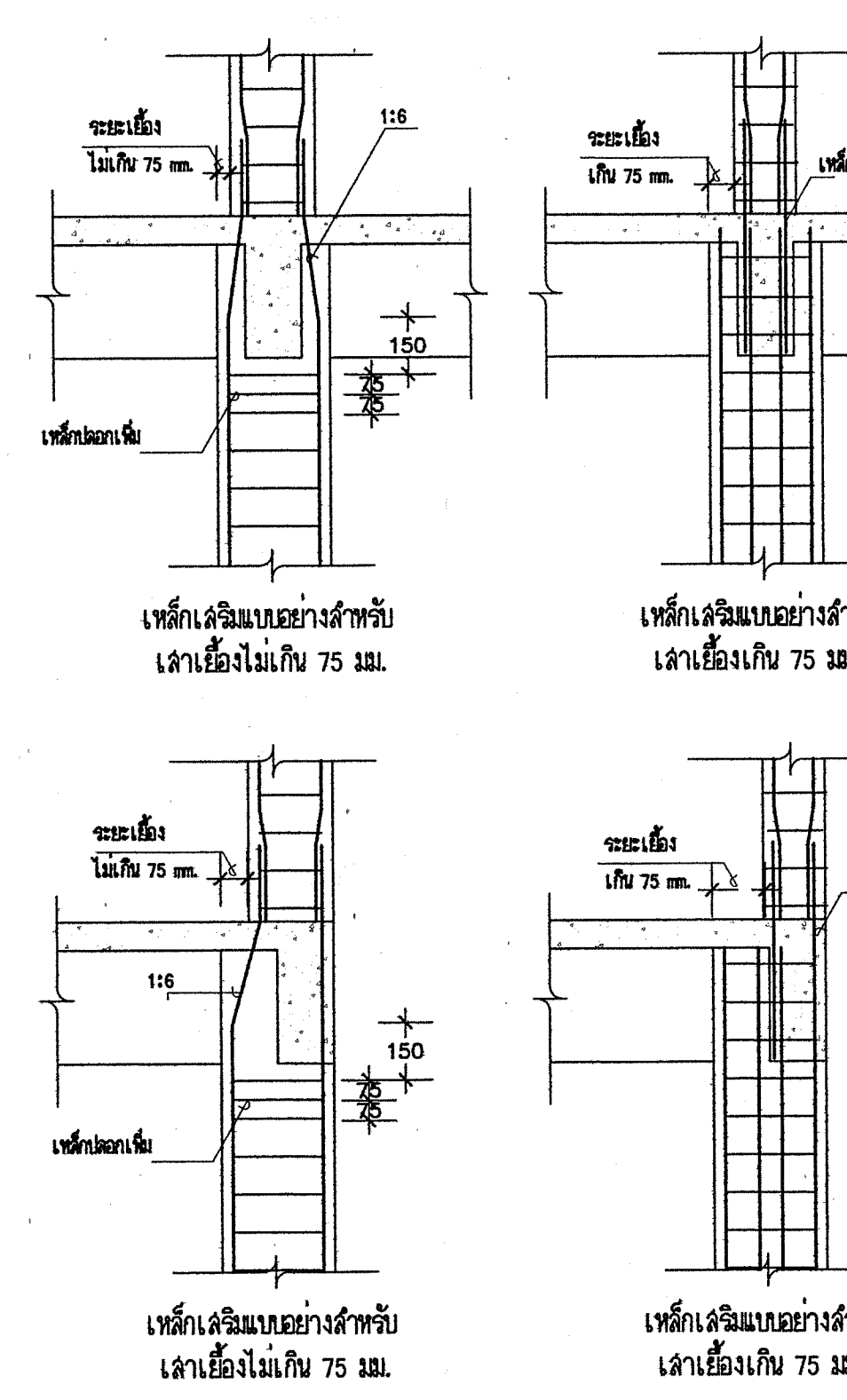
คอนกรีตที่ปูเหล็กเสริมที่ปูเหล็กเสริมในคานหรือในเหล็กดัดเดี่ยว

ระยะห่างระหว่างเหล็กเสริมที่ปูเหล็กเสริมในคานหรือในเหล็กดัดเดี่ยว

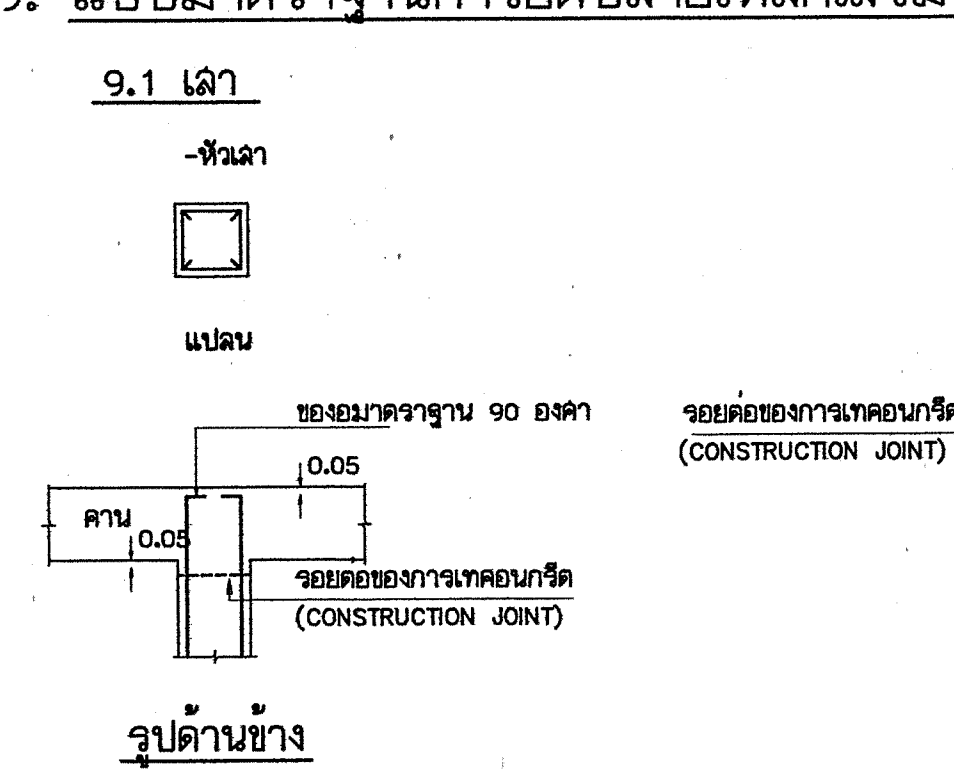
- a. คอนกรีตที่ปูเหล็กเสริมในคานหรือในเหล็กดัดเดี่ยว
- b. คอนกรีตที่ปูเหล็กเสริมในคานหรือในเหล็กดัดเดี่ยว
- c. คอนกรีตที่ปูเหล็กเสริมในคานหรือในเหล็กดัดเดี่ยว
- d. คอนกรีตที่ปูเหล็กเสริมในคานหรือในเหล็กดัดเดี่ยว

8. รายละเอียดพิเศษสำหรับเหล็กเสริมในเสา

- a. การดักเหล็กคานยาวต้องเป็นไปตามข้อบังคับต่อไปนี้
- b. ความลาดเอียงของเหล็กเสริมในคานที่ดักเอียง เมื่อเทียบกับแนวของเสาต้องไม่เกิน 1 ต่อ 6
- c. เหล็กเสริมคานและคานของคานต้องวางขนานกันของเสา
- d. ส่วนบนที่ดักเอียง ต้องมีการยึดคานแบบอย่างเพียงพอ ด้วยเหล็กดัดเดี่ยวเหล็กดัดเดี่ยว หรือส่วนของเหล็กดัดเดี่ยวที่ยึดคานแบบอย่างเพียงพอให้สามารถรับแรงได้เท่ากับ 1.5 เท่าของแรงในแนวราบของเหล็กเสริมคานที่ดักเอียง เหล็กดัดเดี่ยวหรือเหล็กดัดเดี่ยวที่ดักเอียงจากจุดดักเหล็กไม่เกิน 15 ซม.
- e. เหล็กดักเอียงคานที่ดักเอียงจะจัดวางในแนวคาน
- f. หากขนาดคานในคานที่ดักเอียงเกิน 7.5 ซม. ซึ่งไป กัดคานเหล็กคานที่ดักเอียงนั้น ห้ามใช้วิธีการดัก แต่ให้ใช้คานดักคานเหล็กคานด้วย วิธีการที่ให้เป็นแบบข้อกำหนดการดักคาน



9. แบบมาตรฐานการยึดปลายเหล็กเสริม

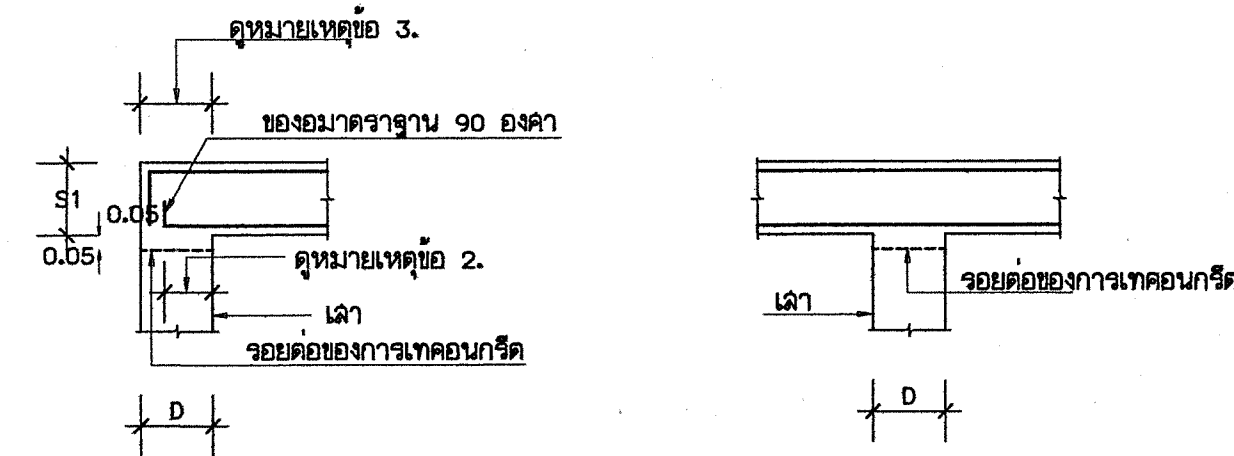


1. ในกรณีที่พื้นที่หน้าตัดของเหล็กคานมากกว่า 4x ของพื้นที่หน้าตัดเสา จะใช้คานแบบขยายเป็นได้ ในกรณีที่คานมีพื้นที่หน้าตัดน้อยกว่าในแนวราบโดยจะ
2. เหล็กดักคานในช่องคาน DOWEL ที่เหล็กคานเสา ให้ใช้เหล็กดักคานแบบแต่ละระยะหรือครึ่งหนึ่งลดความยาวคานตาม



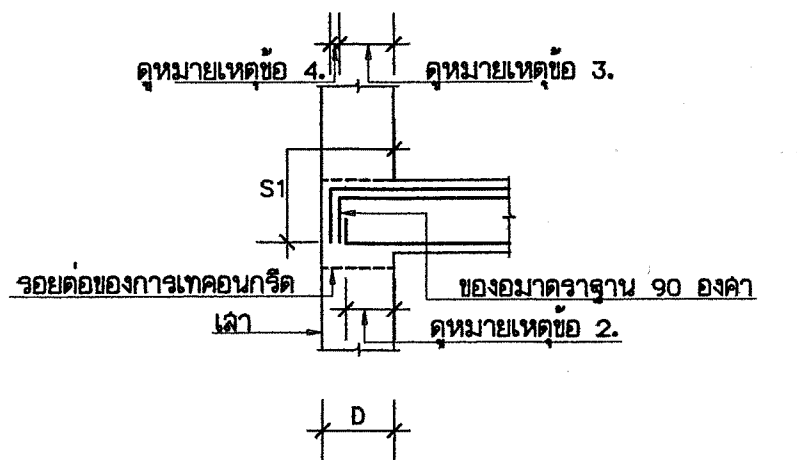
9.2 คานหลัก (GIDER)

-คานหัวเสา

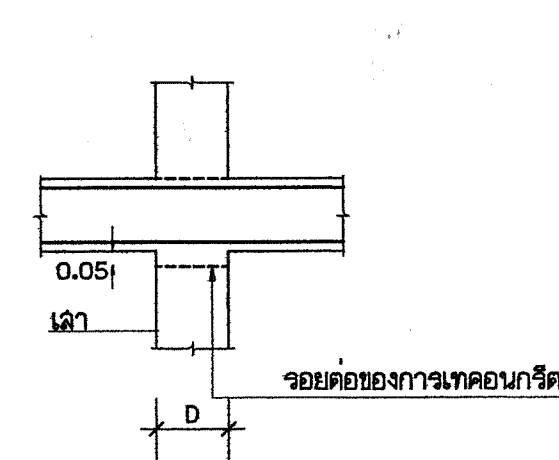


-คานที่ฝัง

ก. คานยึดที่เสา

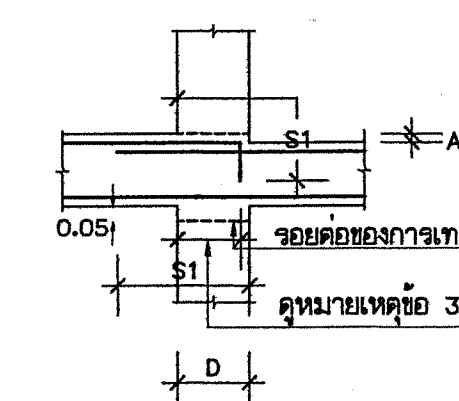


ข. คานผ่านเสา (ขนาดเท่ากัน)

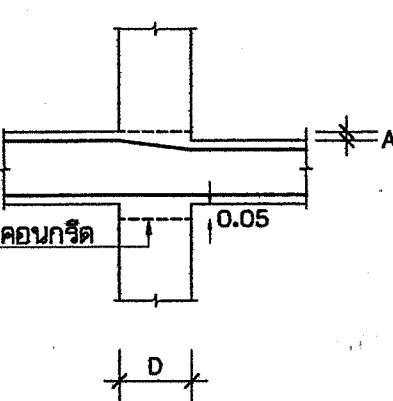


ค. คานผ่านเสา (ลดระดับ)

-ในกรณี A มากกว่าหรือเท่ากับ D/6

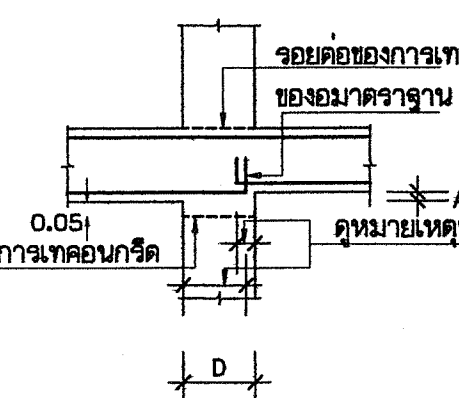


-ในกรณี A น้อยกว่า D/6

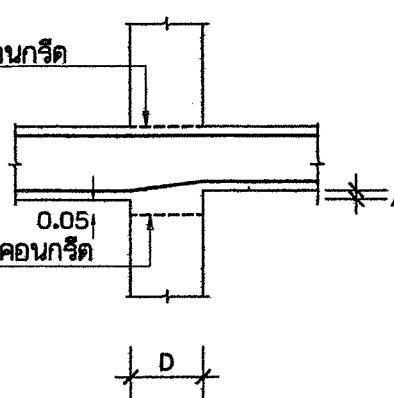


ง. คานผ่านเสา (ต้องคานคางระดับ)

-ในกรณี A มากกว่าหรือเท่ากับ D



-ในกรณี A น้อยกว่า D/6

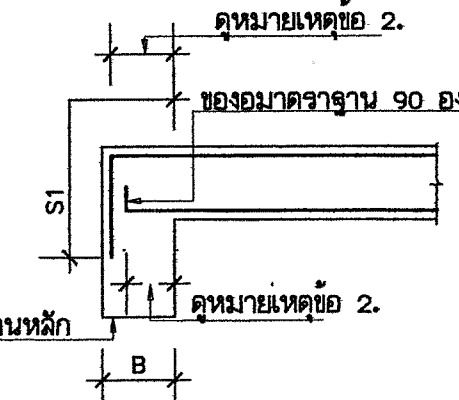


หมายเหตุ

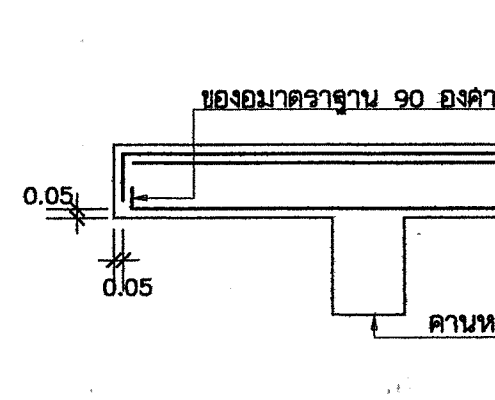
- D = ความกว้างของเสาที่ทำหน้าที่รองรับคานหลัก หรือ ที่รองรับอื่น ๆ เช่น กำแพง เป็นต้น
- B = ความกว้างของคานหลักที่ทำหน้าที่รับคานของ หรือ ความกว้างของคานที่ทำหน้าที่รองรับพื้น หรือ ความกว้างของคานที่รองรับอื่น ๆ เช่น เสา, กำแพง เป็นต้น
- t = ความหนาของพื้น
- S1 = ระยะห่างของเหล็กเสริม (ดูจากข้อ 4 ระยะค้ำคานและ ระยะฝั่ง)
- A = ระยะลดระดับ หรือ ระยะคางระดับ
- d = ขนาดเส้นผ่าศูนย์กลางของเหล็ก
- ระยะยื่นของเหล็กเสริมล่างของคาน หรือ พื้นเข้าที่รองรับ จะต้องไม่น้อยกว่าครึ่งหนึ่งของความกว้างของคานรับนั้น (D/2 หรือ B/2 แล้วแต่กรณี) และ จะต้องไม่น้อยกว่า 15 ซม. (ใช้ค่ามากกว่า)
- ระยะยื่นของเหล็กเสริมบน (ชั้นในสุด) ของคานหรือพื้นเข้าที่รองรับจะต้องไม่น้อยกว่าครึ่งหนึ่งของความกว้างของคานรับนั้น (D/2 หรือ B/2 แล้วแต่กรณี)
- ระยะห่างระหว่างผิวเหล็กเสริมในที่รองรับ จะต้องไม่น้อยกว่า 4 ซม. (ใช้ค่ามากกว่า)
- ในกรณีที่ขอบเหล็กเสริมเป็นของมาตรฐาน 90 องศา ให้รวมความยาวของเหล็กส่วนที่เป็นของใน ระยะฝั่ง S1 ด้วย

9.3 คานช่อง (BAEM)

-คานที่ฝัง

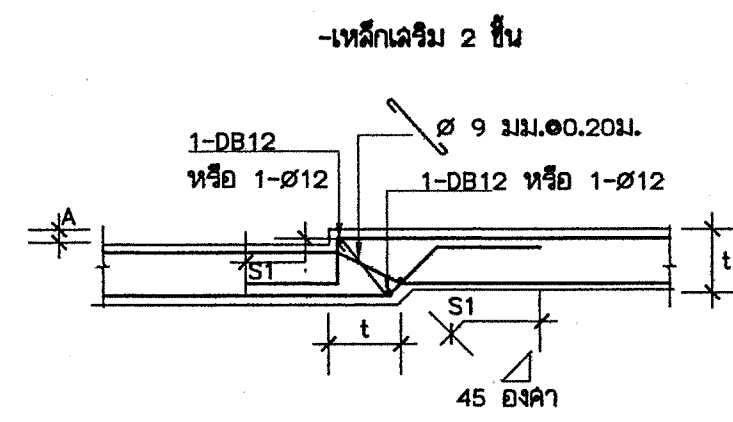


-คานยื่นปลาย

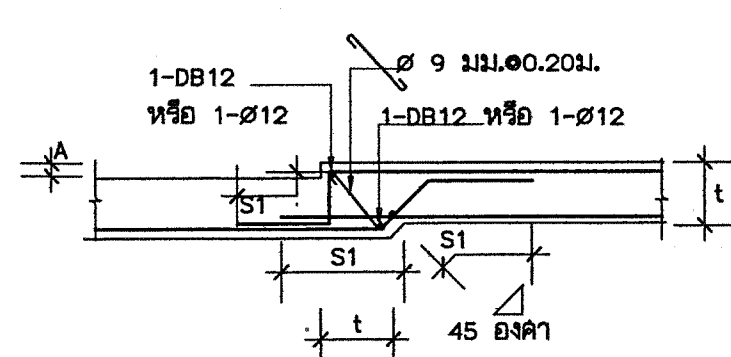


9.4 พื้น

-การลดระดับพื้นภายในช่อง



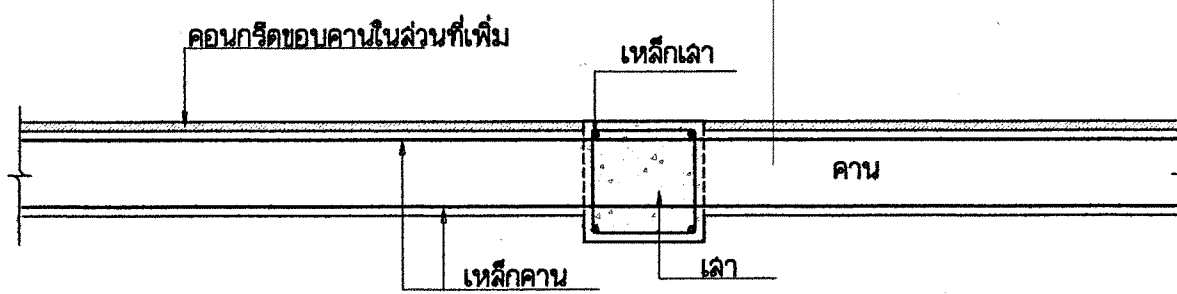
-เหล็กเสริมยื่นยาว



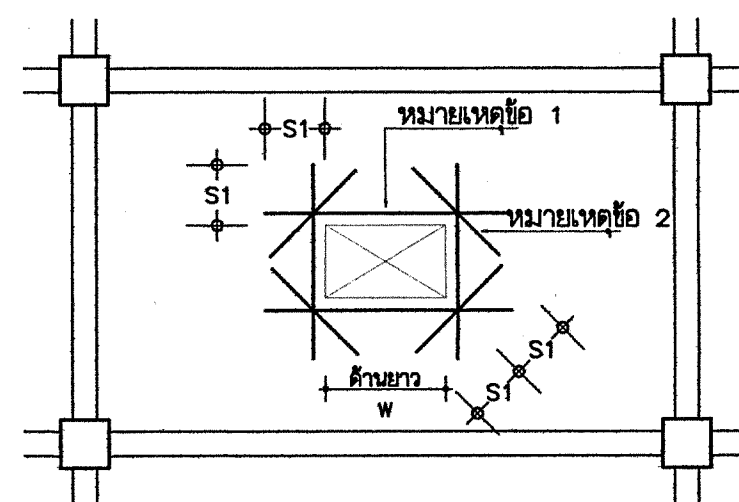
หมายเหตุ

- D = ความกว้างของเสาที่ทำหน้าที่รองรับคานหลัก หรือ ที่รองรับอื่น ๆ เช่น กำแพง เป็นต้น
- B = ความกว้างของคานหลักที่ทำหน้าที่รับคานของ หรือ ความกว้างของคานที่ทำหน้าที่รองรับพื้น หรือ ความกว้างของคานที่รองรับอื่น ๆ เช่น เสา, กำแพง เป็นต้น
- t = ความหนาของพื้น
- S1 = ระยะฝั่งของเหล็กเสริม (ดูจากข้อ 4 ระยะค้ำคานและ ระยะฝั่ง)
- A = ระยะลดระดับ หรือ ระยะคางระดับ
- d = ขนาดเส้นผ่าศูนย์กลางของเหล็ก
- ระยะยื่นของเหล็กเสริมล่างของคาน หรือ พื้นเข้าที่รองรับ จะต้องไม่น้อยกว่าครึ่งหนึ่งของความกว้างของคานรับนั้น (D/2 หรือ B/2 แล้วแต่กรณี) และ จะต้องไม่น้อยกว่า 15 ซม. (ใช้ค่ามากกว่า)
- ระยะยื่นของเหล็กเสริมบน (ชั้นในสุด) ของคานหรือพื้นเข้าที่รองรับจะต้องไม่น้อยกว่าครึ่งหนึ่งของความกว้างของคานรับนั้น (D/2 หรือ B/2 แล้วแต่กรณี)
- ระยะห่างระหว่างผิวเหล็กเสริมในที่รองรับ จะต้องไม่น้อยกว่า 4 ซม. (ใช้ค่ามากกว่า)
- ในกรณีที่ขอบเหล็กเสริมเป็นของมาตรฐาน 90 องศา หรือ 180 องศา ให้รวมความยาวของเหล็กส่วนที่เป็นของใน ระยะฝั่ง S1 ด้วย

10. ขยายการวางเหล็กคานที่ขีดด้านใดด้านหนึ่งของเสา



11. เหล็กเสริมรอบช่องเปิดในพื้น (REINFORCEMENT FOR SLAB OPENING)



หมายเหตุ

- W, เมตร
- เหล็กเสริมรอบช่องเปิด = 2 - DB 12
- ถ้า W น้อยกว่า 0.30 ม. ไม่ต้องใส่เหล็กเสริม
- ช่องเปิดที่เล็กกว่า 0.15 x 0.15 ม. ไม่ต้องเสริมเหล็กรอบช่องเปิด
- การเสริมเหล็กรอบช่องเปิดให้เสริมเป็น 2 ชั้น ตรงกับแนวเหล็กเสริมล่าง-บนในแผ่นพื้น
- ถ้าช่องเปิดเล็กกว่า 0.80 ม. ผู้รับจ้างต้องเสนอรายละเอียดการเสริมเหล็ก รอบแผ่นพื้นนั้นๆ ต่อผู้จ้างเพื่อพิจารณาเห็นชอบเสียก่อน จึงจะดำเนินการต่อไป

12. เหล็กเสริมรอบช่องเปิดในคาน (REINFORCEMENT FOR BEAM OPENING)

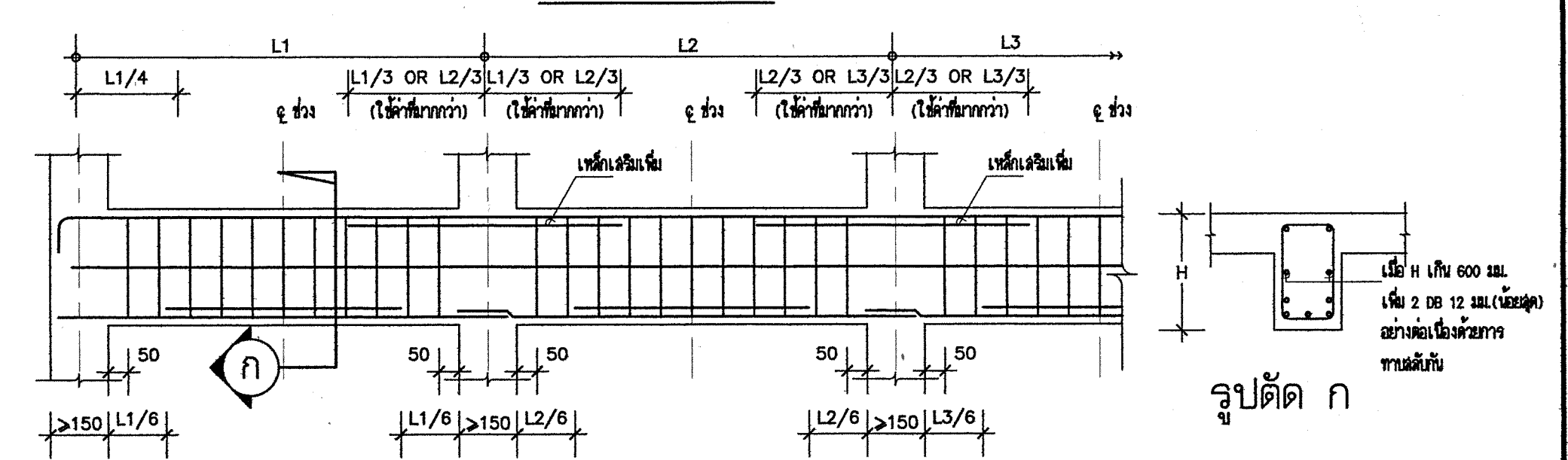
	h < 0.10	h > 0.10	หมายเหตุ
diagonal bars	4-DB12	8-DB12	1) ถ้า h น้อยกว่า D/10 ไม่ต้องเสริมเหล็กรอบช่องเปิด
closed stirrups	2-RB12	2-RB12	2) diagonal bars & horizontal bars ให้เสริมที่ด้านข้างคาน 2 ด้าน
horizontal bars	-	4-DB12	3) ระยะของเหล็กเสริม
upper & lower stirrups	-	4-RB9	4) ระยะช่องเปิด

13. เหล็กเสริมคานการยึดติด

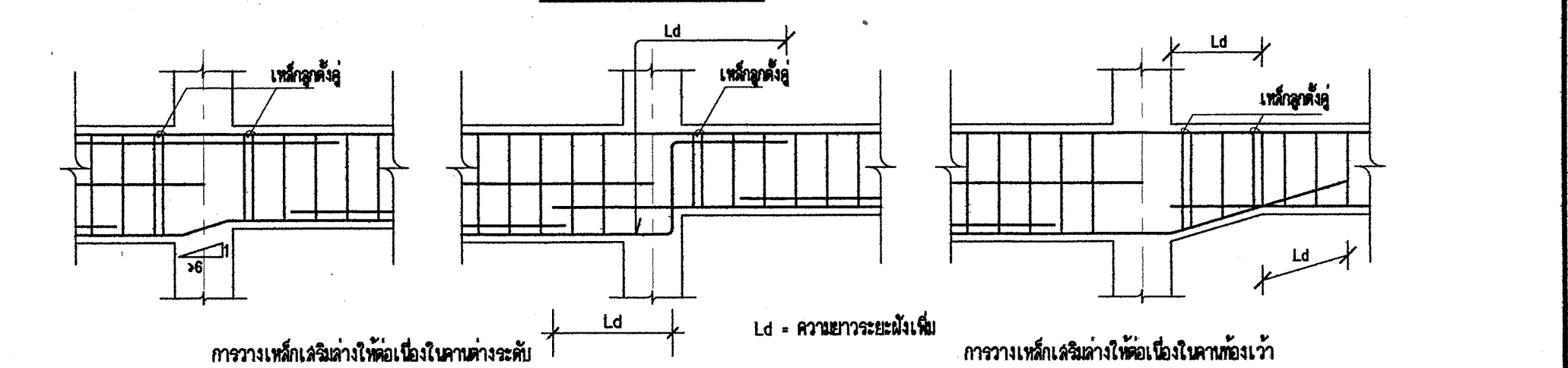
- ในกรณีที่โครงสร้างมีเหล็กเสริมตรงตามทิศทาง คือ เสริมเหล็กในแนวตั้งจากพื้น เหล็กเสริมเอียง เพื่อรับแรงที่เกิดจากการหดตัวของคอนกรีต หรือการยึดติดเนื่องจากอุณหภูมิ
- เหล็กเสริมคานการยึดติด ต้องเป็นไปตามข้อกำหนด ดังต่อไปนี้
  - อัตราส่วนเนื้อเหล็กเสริมคานการยึดติดคอนกรีตทั้งหมดจะต้องไม่น้อยกว่า
 

ค่าที่ไว้ข้างล่างนี้ และต้องไม่น้อยกว่า 0.0014	
- เนื้อเหล็กเสริมคานการยึดติดคอนกรีต SR24	0.0025
- เนื้อเหล็กเสริมคานการยึดติดคอนกรีต S030	0.0020
- เนื้อเหล็กเสริมคานการยึดติดคอนกรีต S040 หรือลดระดับเสริม	
ชนิดผสม ซีเมนต์ชนิดอื่น	0.0018
  - เหล็กเสริมคานการยึดติด ต้องวางขึ้นทางที่มีมากกว่า 5 เท่าของความหนาแน่น และต้องไม่น้อยกว่า 40 ซม.

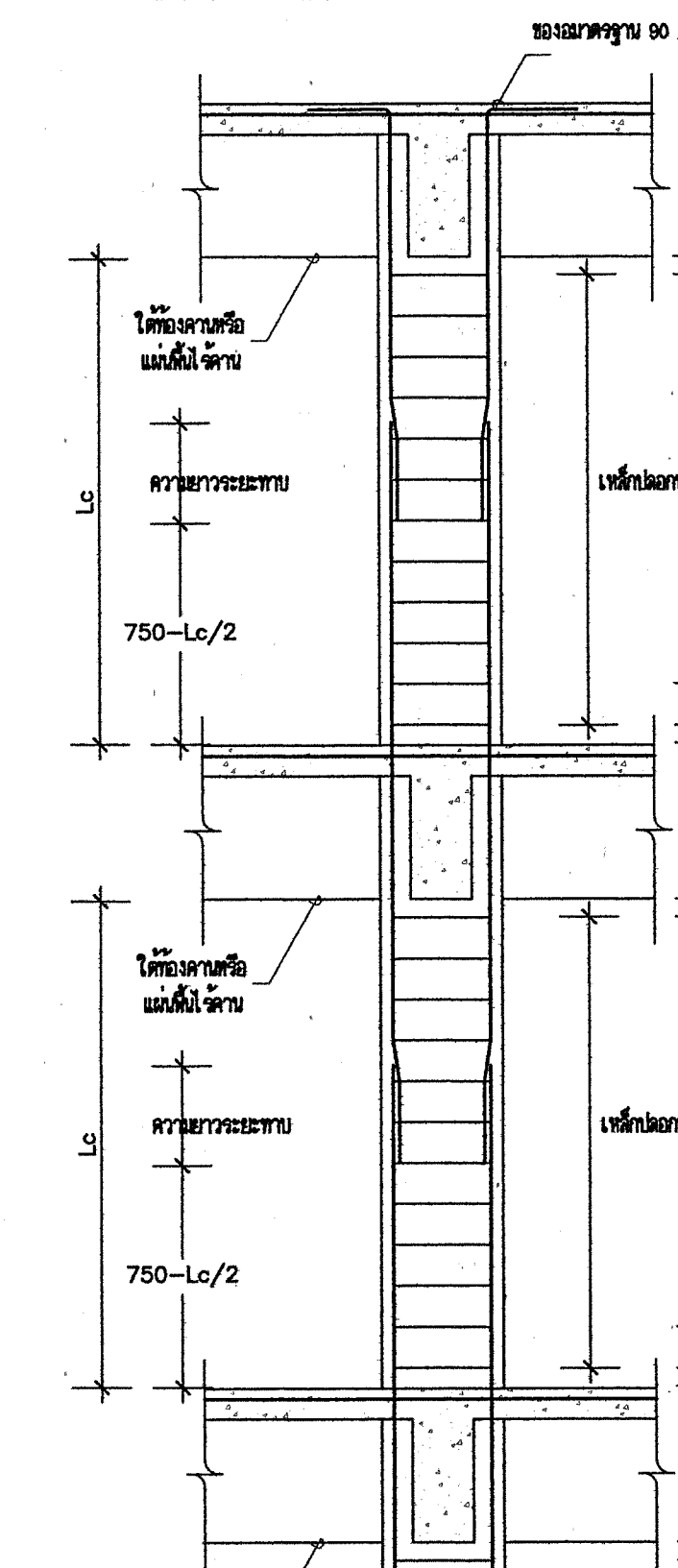
เหล็กเสริมแบบอย่างไร



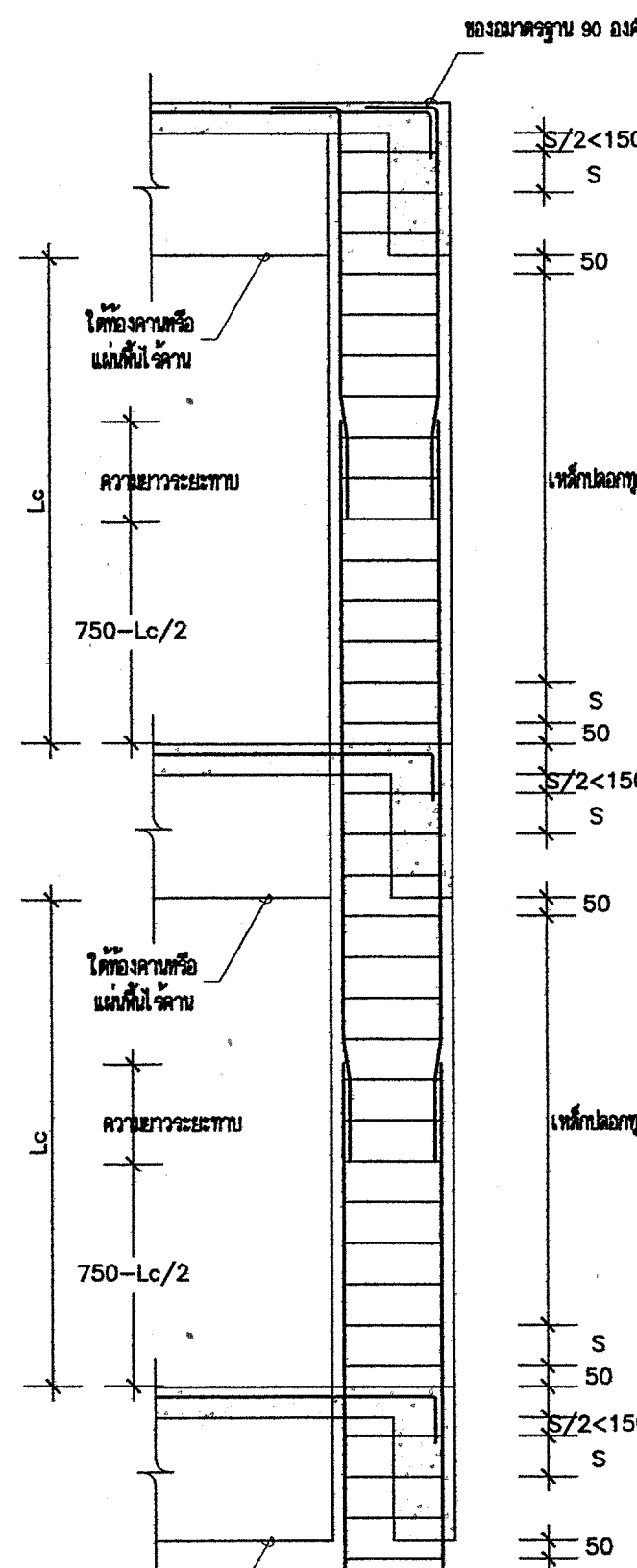
การวางเหล็กเสริมในคาน



แบบอย่างจุดคาน-เสาสำหรับเสาในช่องเดียวกัน



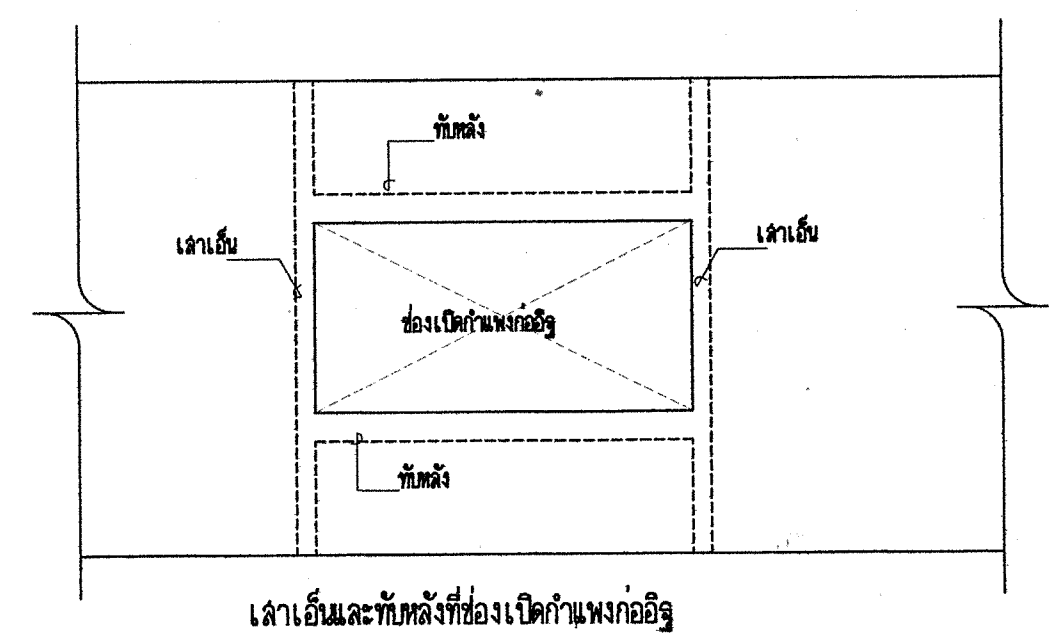
แบบอย่างจุดคาน-เสาสำหรับเสาในช่องแยกกัน



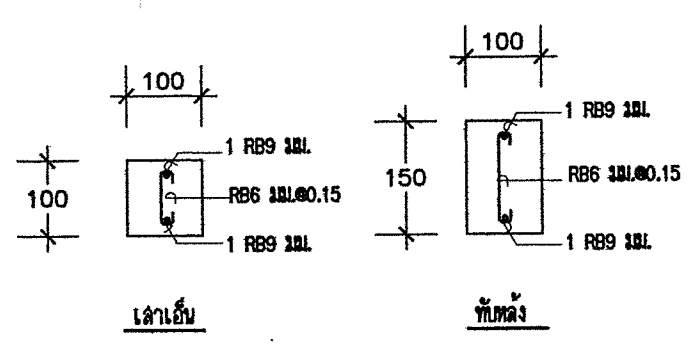


รับใช้  
วันที่

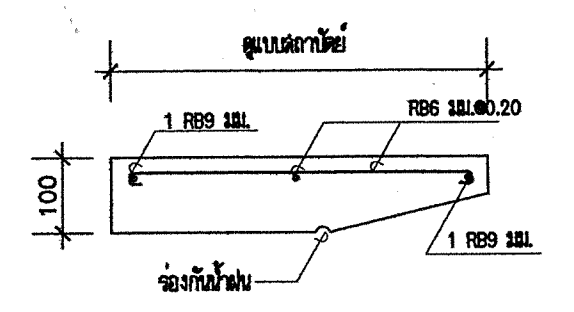
รายละเอียดแนบเอียงและเหล็กเสริมสำหรับเสาเอ็นและทับหลัง



- หมายเหตุ
1. ให้เสาเอ็นและทับหลังที่ประตู ทับต่าง และ ฐาน 5 ตารางเมตร ช่องกำแพงกั้น
  2. ความยาวกระดกของเหล็กเสริม - 30 ซม.

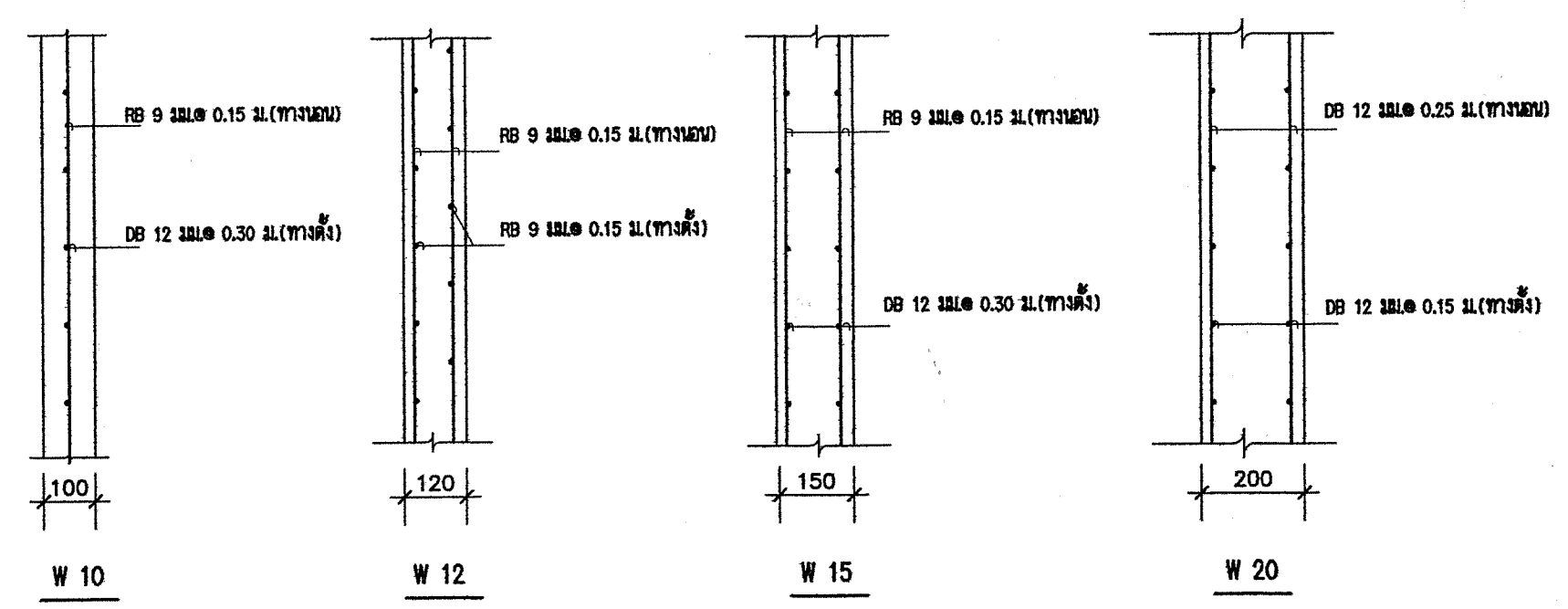


รายละเอียดแนบเอียงสำหรับเสาเอ็นและทับหลัง ค.ส.ล.

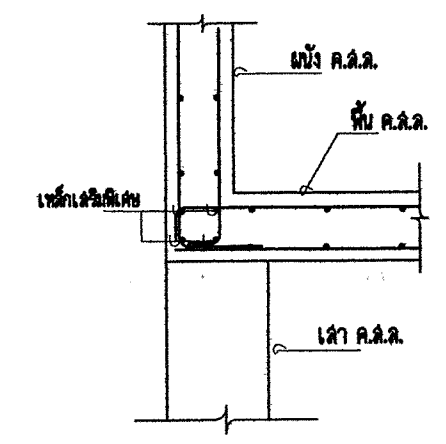


รายละเอียดแนบเอียงสำหรับทับหลัง ค.ส.ล. เพื่อยึดหน้าต่าง

หมายเหตุ : กรณีที่ใช้ร่วมกับมาตรฐานการเสริมเหล็กสำหรับอาคารต้านแผ่นดินไหว ในส่วนที่ต้องดำเนินการขัดแย้งกัน ให้ถือตามรายการมาตรฐานการเสริมเหล็กสำหรับโครงสร้างต้านแผ่นดินไหว ส่วนอื่นให้ถือตามรายการเอกสารนี้

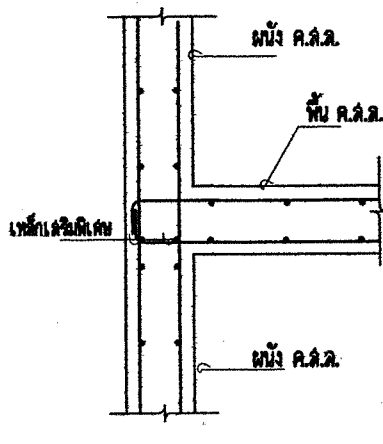


เหล็กเสริมแนบเอียงสำหรับผนัง ค.ส.ล. ขนาดต่างๆ



แบบอย่างเหล็กเสริมที่เชื่อมผนัง ค.ส.ล. ไม่มีคานรองรับ

ความหนาผนัง (ซม.)	เหล็กเสริมที่เชื่อม
100	1 DB16 TOP & BOTTOM
120	4 DB16 TOP & BOTTOM
150	4 DB20 TOP & BOTTOM
200	4 DB25 TOP & BOTTOM
250	4 DB28 TOP & BOTTOM



แบบอย่างเหล็กเสริมที่เชื่อมผนัง ค.ส.ล. ในระดับชั้น

ความหนาผนัง (ซม.)	เหล็กเสริมที่เชื่อม
100	2 DB 16
120	2 DB 16
150	2 DB 20
200	2 DB 25
250	2 DB 28

แบบอย่างเหล็กเสริมที่เชื่อมผนัง ค.ส.ล.

**รายการประกอบทั่วไป**  
**แบบก่อสร้างอาคารพักเจ้าหน้าที่ 7 ชั้น 96 ห้อง**  
**แบบเลขที่ 10725**

ให้ผู้รับจ้างดำเนินการก่อสร้างอาคารพักเจ้าหน้าที่ 7 ชั้น 96 ห้อง แบบเลขที่ 10725 และรายการประกอบแบบก่อสร้างเพิ่มเติมระบบแจ้งเหตุเพลิงไหม้ (Fire Alarm System) อาคารพัก จนท. 7 ชั้น 96 ห้อง แบบเลขที่ 10725 เอกสารเลขที่ ข.464/ต.ค./59 จำนวน 6 แผ่น ให้ถูกต้องตามรูปแบบรายการและสัญญา ด้วยวัสดุ-อุปกรณ์ และช่างฝีมือที่ดี ให้ทำการเปลี่ยนแปลงแก้ไขตามรายการต่อไปนี้

**หมวดงานสถาปัตยกรรม**

1. หากรูปแบบหรือรายการใดที่มีได้ระบุในเอกสารชุดนี้ ให้ก่อสร้างตามแบบเดิมทุกประการ ทั้งนี้หากแบบหรือรายการใดที่ขัดแย้งกันหรือไม่ชัดเจน ให้ผู้รับจ้างเสนอปัญหาต่อนายช่างผู้ควบคุมงานก่อสร้างและ/หรือคณะกรรมการตรวจรับวัสดุในงานจ้างก่อสร้าง พิจารณาตัดสิน ก่อนดำเนินการก่อสร้างหรือติดตั้ง
2. แบบส่วนใดที่ปรากฏอยู่ในงานสถาปัตยกรรม แต่ไม่ปรากฏในแบบวิศวกรรม และจำเป็นต้องทำเพื่อประโยชน์ใช้สอยที่ดี เพื่อความถูกต้องตามหลักวิชาการที่ดีและเพื่อความสวยงาม ให้ผู้รับจ้างดำเนินการจัดทำโดยถือเป็นส่วนหนึ่งของสัญญาก่อสร้างและต้องเสนอ Shop Drawing ก่อนดำเนินการ
3. ในกรณีที่แบบขัดแย้งกันให้ยึดถือแบบสถาปัตยกรรมเป็นหลัก
4. แบบบางส่วนจำเป็นต้องมีการแก้ไขเพื่อให้เหมาะสมตามเจตนารมณ์ของการใช้งาน และตามกฎหมาย ผู้รับจ้างต้องให้ความร่วมมือในการแก้ไข ทำ Shop Drawing และเตรียมการก่อสร้างให้สอดคล้องกัน ให้ถือว่าการดำเนินการในส่วนนี้เป็นส่วนหนึ่งของสัญญา จะถือเป็นข้ออ้างในการคิดเงินและเวลาเพิ่มจากทางราชการไม่ได้ ทั้งนี้ภาระหน้าที่และค่าใช้จ่ายในส่วนของการจัดทำเอกสารรายละเอียด (Shop Drawing) เป็นของผู้รับจ้างทั้งสิ้น
5. การเปลี่ยนแปลงแก้ไขรายการส่วนงานสถาปัตยกรรมตามรายละเอียดดังนี้
  - 5.1 ให้เพิ่มความสูงแต่ละชั้นของอาคารจาก 2.80 เมตร เป็น 3.00 เมตร โดยให้มีจำนวนชั้นบันไดตามแบบเดิม และทำการเฉลี่ยลูกตั้งบันไดในแต่ละชั้นให้มีระยะเท่าๆกัน
  - 5.2 ให้เพิ่มความสูงฝ้าเพดานทางเดินและห้องพัก เดิมสูง 2.40 เมตร เป็น 2.50 เมตร
  - 5.3 ให้เพิ่มความสูงห้องวางถังเก็บน้ำชั้นดาดฟ้า จากเดิมสูง 2.40 เมตร เป็น 2.80 เมตร
  - 5.4 ให้ระดับพื้นโครงสร้างของ Overhead ลิฟต์ สูงกว่าระดับพื้นห้องเครื่องลิฟต์ประมาณ 1.35 เมตร
  - 5.5 งานพื้น
    - แก้ไขพื้นทางเดินกลางทุกชั้นให้ต่ำกว่าพื้นห้องพักประมาณ 3 เซนติเมตร และบริเวณหน้าลิฟต์ให้ทำพื้นลาดเอียงต่างระดับกันประมาณ 3 เซนติเมตร
    - ให้เปลี่ยนกระเบื้องปูพื้นและกรุผนังทั้งหมด ที่มีการระบุขนาดที่เล็กกว่า 12"x12" เปลี่ยนเป็นกระเบื้องขนาดไม่น้อยกว่า 12"x12" แทน
    - ให้เปลี่ยนกระเบื้องยางชนิดม้วนเป็นกระเบื้องแกรนิตโต้ผิวมัน ขนาดไม่น้อยกว่า 60 x 60 ซม. พร้อมบัวเชิงผนัง PVC ความสูง 10 ซม. ความหนาไม่น้อยกว่า 9 มม. ชนิดตัน เลือกลีขณะก่อสร้าง
    - บันไดและพื้นที่โถงบันไดภายในอาคาร และห้องปั้มน้ำ ให้เปลี่ยนแปลงบัวเชิงผนัง PVC. (สีดำ) เกรด A 10 เซนติเมตร เป็นบัวหินขัดสำเร็จรูป ขนาดประมาณ 10 เซนติเมตร

- บริเวณระเบียงภายในห้องพักให้เพิ่มบัวเชิงผนังกระเบื้องเคลือบเซรามิค ความสูง 10 เซนติเมตร สีสีเดียวกับกระเบื้องปูพื้นระเบียง
- บริเวณช่องท่อห้องน้ำทุกห้องทุกชั้น ให้ทำการเทพื้น คสล. ปิด
- พื้นห้องน้ำ, พื้นระเบียงและผนังห้องน้ำสูงประมาณ 0.20 เมตร ให้ทำการทากันซึม ชนิดทาแบบซีเมนต์โพลีเมอร์โมดิฟายด์ 2 ส่วนผสม แบบยึดหยุ่นตัวสูง

#### 5.6 งานประตู่ – หน้าต่าง

- ให้เปลี่ยนแปลงรายการวงกบประตู่ 3 และ 3' ทั้งหมดให้เป็นวงกบ Anodized Aluminum
- แก้วประตู่ 5 ประตูเหล็กกันไฟให้เพิ่มธรณีประตูพร้อมลูกยาง และมีคุณสมบัติการทนไฟได้ไม่น้อยกว่า 2 ชั่วโมง
- คานผลักประตูหนีไฟให้ใช้อุปกรณ์มาตรฐาน UL
- ให้เปลี่ยนแปลงรายการ “บานพับสแตนเลส ชนิดแหวนลูกปืน 3 ตัว/บาน ขนาด 3”x4”” เป็น “บานพับแบบแหวน 4 แหวนสแตนเลส 4 ตัว/บาน ขนาด 3”x4” มาตรฐานอุตสาหกรรม มอก. 759-2531”
- ให้ติดตั้งระบบควบคุมการเข้า-ออกอัตโนมัติ ระบบ key card พร้อมอุปกรณ์ครบชุดทั้งระบบ โดยให้มีบัตรควบคุมการเข้า-ออก 200 ใบ

#### 5.7 งานห้องน้ำ

- ให้ทำการติดตั้งฝักบัวและเครื่องทำน้ำอุ่นตำแหน่งตรงข้ามช่อง shaft ห้องน้ำทุกห้อง พร้อมย้ายตำแหน่งที่วางสุขุไปติดตั้งสำหรับการใช้งานที่เหมาะสม โดยระยะการติดตั้งเป็นไปตามมาตรฐานการติดตั้งเครื่องสุขภัณฑ์
- ให้เปลี่ยนแปลงรายการฝักบัวสายอ่อน พร้อมวาล์วผสมเปิด-ปิดแบบก้านโยก เป็น ฝักบัวสายอ่อนพร้อมวาล์วก๊อกเดี่ยวเปิด-ปิดแบบก้านโยก
- เปลี่ยนแปลงความยาวราวแขวนผ้าอลูมิเนียม 3 ตอน จากเดิม 1.20 เมตรเป็น 0.90 เมตร
- ยกเลิกชุดบานฉากกั้นอาบน้ำอะคริลิค เป็นฉากกั้นอาบน้ำบานกระจกแบบนิรภัยเทมเปอร์ หนาประมาณ 4 มิลลิเมตร และให้ความสูงของฉากกั้นอาบน้ำมีความสูงประมาณ 1.80 เมตร

#### 5.8 งานราวบันไดและราวกันตก

- ราวบันไดสแตนเลสและราวระเบียงให้ใช้สแตนเลสที่มีความหนาไม่น้อยกว่า 1.5 มิลลิเมตร
- แก้วรายละเอียดราวกันตก 2 ให้เสาราวกันตกในแนวตั้งใช้เป็นสแตนเลสขนาด Ø 2 นิ้ว และราวแนวนอนใช้เป็นสแตนเลสขนาด Ø 1 ½ นิ้ว

5.9 หลังคา คสล. หรือรางน้ำ คสล. ให้ทำระบบกันซึมชนิดทา 7 ชั้น เป็นอะคลิลิคโพลีเมอร์เสริมความแข็งแรงด้วยแผ่นไฟเบอร์ (ไม่เททับหน้า) ขึ้นขอบข้างโดยรอบสูงไม่น้อยกว่า 20 เซนติเมตร ความหนาหลังการติดตั้งไม่น้อยกว่า 1,000 ไมครอน ติดตั้งโดยผู้ผลิต ทดแทนฉนวนกันความร้อนเดิมทั้งหมด

5.10 ยกเลิกข้อความ “ชั้นวางของสแตนเลส ขนาดเส้นผ่านศูนย์กลาง 1 นิ้ว จำนวน 12 เส้น” เป็น “ชั้นวางของสแตนเลสกล่องสี่เหลี่ยมจัตุรัส 1 นิ้วจำนวน 6 เส้น ความหนา 1.5 มม.” บริเวณใต้ SINK ล้างจาน

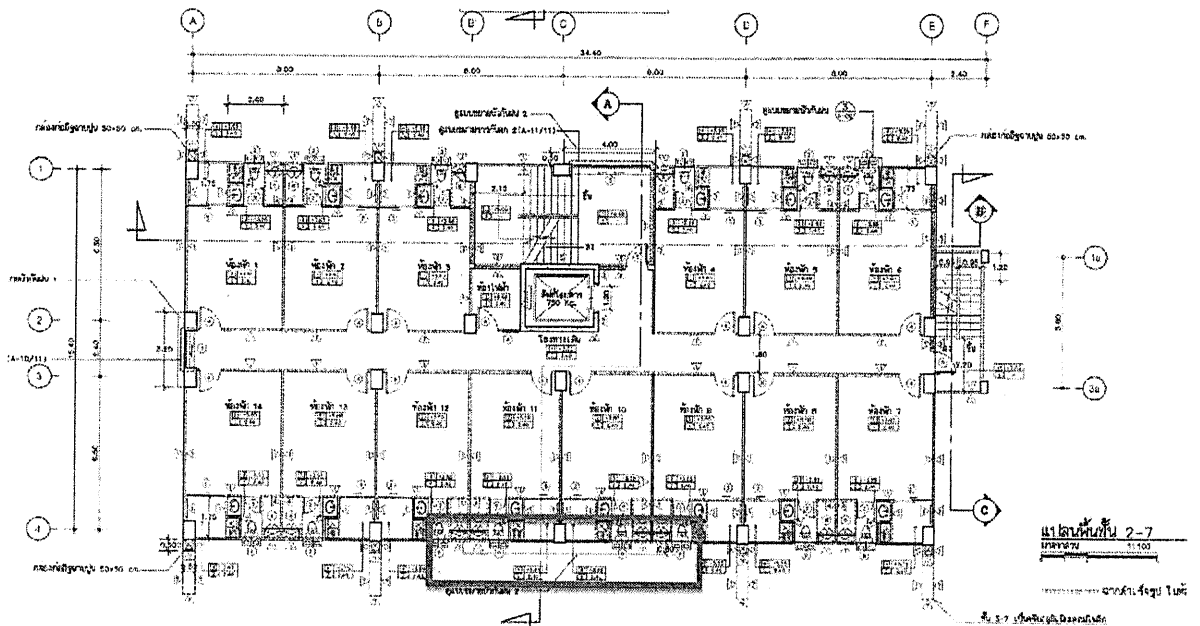
5.11 ให้ทำการติดตั้งมิเตอร์น้ำที่บริเวณโถงทางเดินหน้าห้องพัก โดยให้มีความเรียบร้อยและไม่กระทบกับการใช้งานทางเดิน

5.12 เปลี่ยนท่อระบายลมดูดอากาศ จากเดิมท่อขนาด 8 นิ้ว เปลี่ยนเป็นท่อขนาด 4 นิ้ว (ส่วนงานระบบวิศวกรรมเครื่องกล)

- 5.13 ให้ยกเลิกระบบเครื่องทำน้ำร้อน Solar Heater ทั้งหมด แล้วให้ติดตั้งระบบเครื่องทำน้ำอุ่นทดแทน ทั้งหมดจำนวน 96 เครื่อง กำลังไฟ 3,500 วัตต์ แทน
- 5.14 วัสดุก่อสร้างใดที่ไม่มีมาตรฐานอ้างอิง, ไม่อยู่ในบัญชีนวัตกรรมไทย รวมถึงมาตรฐานที่เกี่ยวข้องอื่นๆ ที่เป็นไปตามกฎหมาย ให้ใช้ตามมาตรฐานรายการวัสดุอุปกรณ์ก่อสร้าง ฉบับปัจจุบัน ดาวน์โหลดจาก เว็บไซต์กองแบบแผน <http://dcd.hss.moph.go.th>

### หมวดงานวิศวกรรมโครงสร้าง

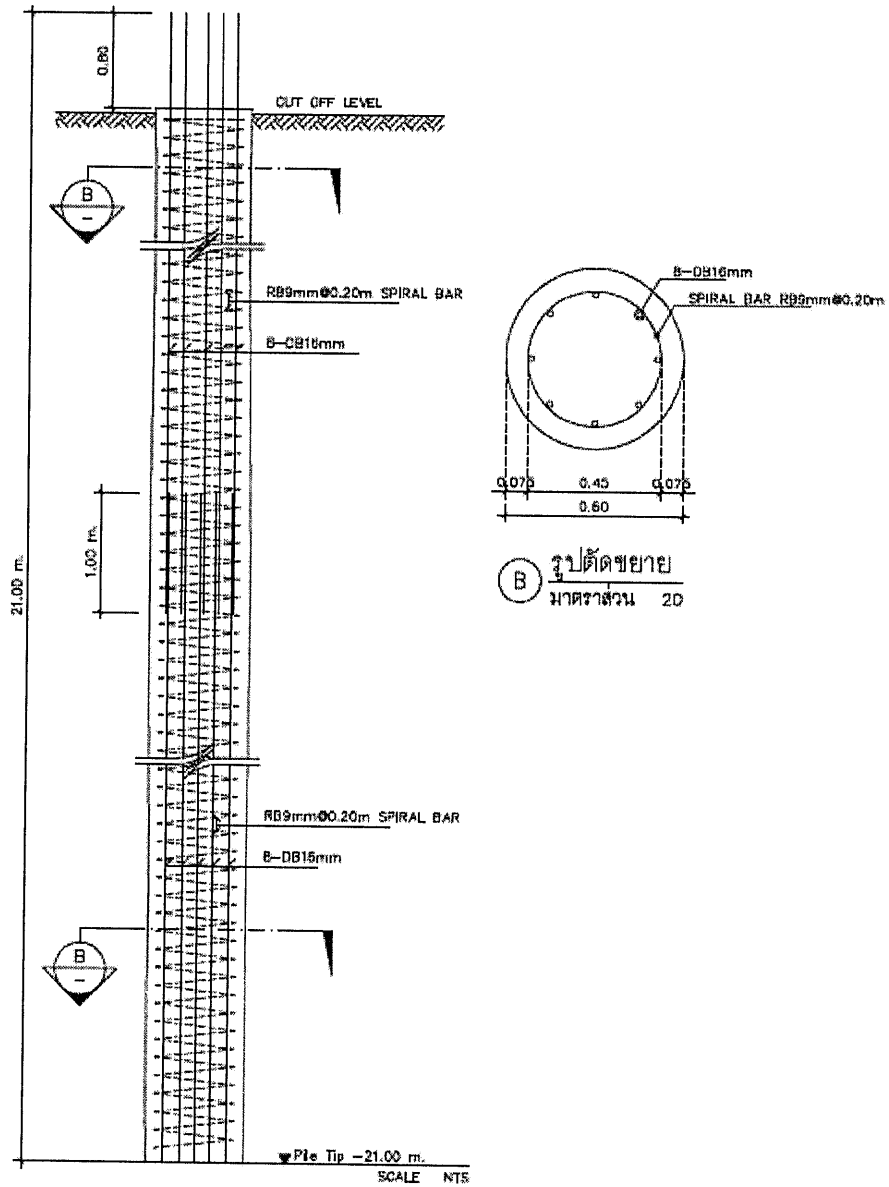
1. ให้ผู้รับจ้างจัดทำแบบ SHOP DRAWING พื้น POST-TENSION พื้นชั้นที่ 2 -7 ในส่วนเพิ่มเติมดังแสดงใน ภาพด้านล่าง ซึ่งเดิมตามแบบคู่สัญญาไม่ได้แสดงไว้



ภาพพื้น POST-TENSION พื้นชั้นที่ 2 -7 ในส่วนเพิ่มเติม

2. ให้ลดขนาดกล่องลิฟต์ ด้านยาวภายในเดิม 3.00 เมตร เป็น 2.40 เมตร โดยจัดกล่องลิฟต์อยู่ใน Center ของ ฐานรากลิฟต์ดั้งเดิม และขยับฐานรากด้านแกน X ไปหา GL. D ระยะ 30 เซนติเมตรเพื่อให้ตำแหน่งหน้า ประตูลิฟต์อยู่ตำแหน่งเดิม และเพิ่มความกว้างห้องไฟฟ้าอีก 60 เซนติเมตร โดยผู้รับจ้างจัดทำแบบ SHOP DRAWING และรับรองโดยสามัญวิศวกรโยธา ส่งขออนุมัติต่อคณะกรรมการตรวจการจ้างก่อนดำเนินการ ก่อสร้าง
3. เพิ่มความสูง Overhead height ผนังลิฟต์ชั้นที่ 7 เดิมสูง 2.80 เมตร เป็นความสูงไม่น้อยกว่า 4.55 ม.
4. เพิ่มเสา CX GL.B' บริเวณห้องไฟฟ้าทุกชั้น
5. เพิ่มความสูงระดับชั้น เดิมสูง 2.80 เมตรต่อชั้น เป็นความสูง 3.00 เมตรต่อชั้น

รายละเอียดเสาเข็ม คสล. ขนาด ๑0.60ม.



ข้อกำหนดเสาเข็มเจาะ

- ผู้รับจ้างต้องทำการเจาะสำรวจดิน (Soiling) ตามเอกสารของกรมแบบหมายเลข ก.๘๖/ฉ.ย./๖๑ หรือฉบับปัจจุบัน โดยนำผลตรวจและรายงานคำนวณการรับน้ำหนักของเสาเข็ม ซึ่งจัดทำขึ้นและรับรองโดยวิศวกร ซึ่งมีคุณวุฒิไม่น้อยกว่าวุฒิวิศวกรให้คณะกรรมการตรวจรับพัสดุพิจารณา
- คนที่ทำการรับตลับเข็มต้องมีการศึกษาไม่น้อยกว่า 240 ชม/คน (รูปทรงของตลับเข็ม ที่สูง 25 ซม.)
- เครื่องจักรและเครื่องมือที่ใช้ต้องมีอายุไม่เกิน 10 ปี และ เครื่องยนต์กลไก ใช้คุณภาพ SK-24
- ความละเอียดของเข็มเจาะจะพิจารณาตามแบบปัจจุบัน โดยอ้างอิงกับระดับ  $\pm 0.00$  ของโครงการ
- ผู้รับจ้างจะต้องทำการทดสอบความสมบูรณ์ของเสาเข็ม (FILE INTEGRITY TEST) ด้วยวิธี SEISMIC TEST ทุกต้น
- เสาเข็มจะระบอบแห้งจนเส้นศูนย์กลาง 0.60 เมตร ความลึกเสาเข็ม (pile tip) 21.00 เมตร จากระดับดินขณะเจาะสำรวจ









## หมวดงานวิศวกรรมไฟฟ้าและสื่อสาร

1. ให้ยกเลิกเมนจ่ายไฟฟ้าสำหรับเครื่องทำน้ำร้อนรวม ชั้นดาดฟ้า แล้วให้ติดตั้งเครื่องทำน้ำอุ่นในห้องน้ำของห้องพักทุกห้องขนาด 3500 W.ทดแทน ผลิตภัณฑ์ที่ได้รับมาตรฐานอุตสาหกรรม
2. ให้ยกเลิกลูกเซอร์กิตเบรกเกอร์ย่อยสำหรับ SPARE ในตู้ CONSUMER UNIT ประจำห้องพักทุกห้อง และติดตั้งลูกเซอร์กิตเบรกเกอร์ย่อยป้องกันไฟรั่ว 30mA TRIP ขนาด 20A 1P ทดแทน สำหรับจ่ายให้กับเครื่องทำน้ำอุ่น
3. ให้ติดตั้งท่อร้อยสายขนาด 2x4,1x2.5/G IEC 01 in dia ½” EMT. สำหรับเครื่องทำน้ำอุ่นในห้องน้ำของห้องพักแต่ละห้อง โดยให้ต่อเชื่อมกับลูกเซอร์กิตเบรกเกอร์ย่อยป้องกันไฟรั่ว 30mA TRIP ขนาด 20A 1P ในตู้ CONSUMER UNIT
4. ให้เพิ่มโคมไฟฟ้าแบบเปลือย 18W LED TUBE จำนวน 4 จุด พร้อมสวิตช์เปิด-ปิด 1 จุด บริเวณถึงน้ำชั้นดาดฟ้า
5. ให้เพิ่มโคมไฟฟ้าแบบเปลือย 18W LED TUBE จำนวน 1 จุด พร้อมสวิตช์เปิด-ปิด บริเวณห้องลิฟต์
6. ให้เพิ่มโคมไฟฟ้าแบบเปลือย 18W LED TUBE จำนวน 3 จุด พร้อมสวิตช์เปิด-ปิด 1 จุด บริเวณโถงทางเดิน ชั้นดาดฟ้า
7. ให้เปลี่ยน Analog Meter เป็น kWh Digital Meter จำนวน 96 ชุด ที่ตู้ Panel Board ในห้องไฟฟ้าแต่ละชั้น เพื่อคิดหน่วยไฟฟ้า ในแต่ละห้อง อุปกรณ์อ้างอิงมาตรฐาน IEC/EN 61000
8. ให้เพิ่ม Surge Protection Device Class B+C (50kA/Pole) จำนวน 1 ชุดที่ตู้ MDB เพื่อป้องกันลัดวงจรในระบบไฟฟ้า อุปกรณ์อ้างอิงมาตรฐาน IEC/EN 61643-11
9. ให้ยกเลิกโคมไฟฉุกเฉินทั้งหมด และติดตั้งโคมไฟฉุกเฉินใหม่เพิ่มเติม ขนาด 2x9W LED 2HR. WITH REMOTE พร้อมเดินท่อร้อยสายขนาด 2x2.5/2.5G IEC 01 in dia.1/2”EMT. ต่อเชื่อมกับวงจรไฟฟ้าแสงสว่างในพื้นที่จนใช้การได้ดี ถูกต้องตามหลักวิศวกรรม ดังนี้
  - 9.1 ห้องไฟฟ้า ชั้นที่ 1 จำนวน 1 จุด
  - 9.2 โถงบันได ชั้นที่ 1 จำนวน 1 จุด
  - 9.3 โถงทางเดิน ชั้นที่ 1 จำนวน 3 จุด
  - 9.4 โถงบันไดหนีไฟ ชั้นที่ 1 จำนวน 1 จุด
  - 9.5 หน้าโถงบันได ชั้นที่ 1 จำนวน 1 จุด
  - 9.6 โถงบันได ชั้นที่ 2-7 และดาดฟ้า ชั้นละ 1 จุด รวมเป็นจำนวน 7 จุด
  - 9.7 โถงทางเดิน โถงหน้าลิฟต์ ชั้นที่ 2-7 ชั้นละ 3 จุด รวมเป็นจำนวน 18 จุด
  - 9.8 โถงบันไดหนีไฟ ชั้นที่ 2-7 และดาดฟ้า ชั้นละ 1 จุด รวมเป็นจำนวน 7 จุด
10. ให้ยกเลิกโคมไฟป้ายทางออกฉุกเฉินทั้งหมด และให้ติดตั้งโคมไฟป้ายทางออกฉุกเฉิน หลอด LED 2HR. รายละเอียดตามมาตรฐานวิศวกรรมสถานแห่งประเทศไทย พร้อมเดินท่อร้อยสายขนาด 2x2.5/2.5G IEC 01 in dia.1/2”EMT. ต่อเชื่อมกับวงจรไฟฟ้าแสงสว่างในพื้นที่ จนใช้การได้ดี ถูกต้องตามหลักวิศวกรรม ดังนี้
  - 10.1 โถงทางเดินชั้นที่ 1 แบบสองด้านลูกศรชี้ซ้าย-ขวา ติดตั้งฝ้าเพดาน จำนวน 1 จุด
  - 10.2 โถงทางเดินกลางอาคาร ชั้นที่ 2-7 แบบด้านเดียวตรงไป ติดตั้งฝ้าเพดาน จำนวน 1 จุด รวมเป็นจำนวน 6 จุด
  - 10.3 หน้าประตูหนีไฟ ชั้นที่ 2-7 แบบด้านเดียวตรงไป ติดตั้งผนังเหนือประตูหนีไฟ จำนวน 1 จุด รวมเป็นจำนวน 6 จุด
11. ให้ติดตั้งระบบแจ้งเหตุเพลิงไหม้ตามเอกสารเลขที่ ข.464/ต.ค./59

## 12. ระบบเสาอากาศวิทยุ-โทรทัศน์รวมแบบดิจิตอล

ความต้องการทั่วไป

ระบบสายอากาศโทรทัศน์รวมเป็นระบบรับสัญญาณแบบสัญญาณออกแบบ Digital ส่งสัญญาณโทรทัศน์จากแหล่งกำเนิดชุดเดียวกันไปยังจุดรับสัญญาณต่างๆตามที่กำหนดในแบบโดยที่เครื่องรับโทรทัศน์ที่จุดใดๆ สามารถรับสัญญาณแบบ Digital ได้ทั้งหมดโดยไม่ต้องไม่ก่อให้เกิดสัญญาณรบกวนซึ่งกันและกันอุปกรณ์ในระบบที่สำคัญประกอบด้วยเสาอากาศรับสัญญาณแบบ Digital Boss Tech (Digital Antennas), ชุดแยกและกระจายสัญญาณ (Tap-offs and Splitters of Distribution Boxes), , สายตัวนำสัญญาณ (Coaxial Cable), เต้าเสียบจ่ายสัญญาณ (Outlet Sockets) และอุปกรณ์ประกอบอื่นๆตามแสดงในแบบซึ่งมีคุณสมบัติอย่างน้อยตามข้อกำหนดนี้เพื่อให้ได้ระดับของสัญญาณที่จุดรับต่างๆอยู่ในช่วง 60-84 dB. โดยไม่เกิดสัญญาณภาพซ้อนหรือเงาหรือสัญญาณรบกวนในจอเครื่องรับทุกเครื่องและแบบที่แสดงเป็นเพียงแนวทางในการติดตั้งเท่านั้นสามารถเปลี่ยนแปลงหรือแก้ไขแบบตามคำแนะนำของผู้ผลิตหรือผู้มีความชำนาญเฉพาะด้านในกรณีที่มีสัญญาณที่ได้รับมีเงาภาพซ้อนหรือสัญญาณภาพหรือเสียงไม่ชัดเจนผู้รับจ้างจะต้องทำการแก้ไขเพื่อให้เป็นไปตามความประสงค์ของผู้ว่าจ้างและตามข้อกำหนดนี้โดยไม่ค่าใช้จ่ายใดๆเพิ่มเติมทั้งสิ้นผู้รับจ้างต้องจัดหาอุปกรณ์ที่มีคุณสมบัติตรงตามข้อกำหนดดังต่อไปนี้โดยเคร่งครัด

รายละเอียดของงานและคุณสมบัติอุปกรณ์

## 1. สายอากาศรับสัญญาณแบบดิจิตอลออกแบบมารองรับสัญญาณ Digital ที่ความถี่ 470-790 MHz

- 1.1 เป็นสายอากาศชนิด UNIX ไม่น้อยกว่า 52 Element
- 1.2 รองรับการใช้งานแบบ LTE 800 MHz ที่รองรับการใช้งานช่องสัญญาณที่ 21 ถึง 60
- 1.3 ออกแบบมารองรับสัญญาณ Digital ที่ความถี่ 470-790 MHz
- 1.4 สามารถ Reject สัญญาณ 4G/LTE ที่ความถี่ 790-862 ได้ด้วยวงจรกรองความถี่ต่ำผ่าน
- 1.5 มี Weather Proof Dipole ป้องกัน และมีขั้วต่อ F ที่ด้านหลังเพื่อให้ได้สัญญาณที่ดี
- 1.6 เป็นชนิดทนต่อสภาพอากาศแบบ Extreme
- 1.7 อัตราส่วนสัญญาณหน้าต่อหลังไม่น้อยกว่า 25 dB
- 1.8 มี Wind load ไม่เกิน 96 N
- 1.9 เป็นผลิตภัณฑ์ภายใต้เครื่องหมายการค้าเดียวกันกับขยายสัญญาณแบบ Multiband amplifier

## 2. สายอากาศรับสัญญาณ FM

- 2.1 ย่านความถี่ 88 - 108 MHz
- 2.2 วัสดุ Aluminum
- 2.3 เป็นผลิตภัณฑ์ภายใต้เครื่องหมายการค้าเดียวกันกับขยายสัญญาณแบบ Multiband amplifier

## 3. เครื่องผสมสัญญาณภาพและเสียงแบบ Digital

- 3.1 ต้องเป็นแบบ Digital ทำหน้าที่รับสัญญาณภาพและแปลงออกเป็นความถี่ Rf เป็นช่อง DVB-T ตามที่ต้องการ
- 3.2 ช่องสัญญาณออก : แบบ DVB-T มีความกว้างช่องสัญญาณ 8 MHz
- 3.3 สัญญาณภาพเข้า : แบบ MPEG-2
- 3.4 สัญญาณเสียงเข้า : Stereo
- 3.5 Constellation : QPSK, 16QAM & 64QAM

- 3.6 แรงดันไฟที่ใช้ : 12 VDC
- 3.7 สามารถรับสัญญาณได้จากกล้องโทรทัศน์วงจรปิด, เครื่องเล่น Blue ray และสายอากาศได้โดยตรง

4. เครื่องขยายสัญญาณแบบ Multiband amplifier

- 4.1 มีช่องสัญญาณเข้าไม่น้อยกว่า 5 ช่องโดยเป็น FM 1 ช่องและอีก 4 ช่องรองรับได้ทั้ง VHF และ UHF
- 4.2 สามารถทำงานในรูปแบบของ Processor และ Converter พร้อมการขยายสัญญาณได้ในตัวเดียวกัน
- 4.3 มีการทำงานแบบ Matrix พร้อม Filter และมี Real time AGC ในตัวเดียวกันได้
- 4.4 มีระบบ Automatic LTE 694 และ 790 Protection ได้ทั้ง 4G และ 5G ได้ไม่น้อยกว่า 50 dB
- 4.5 สามารถ Copy Config เก็บไว้บน SD Card ได้โดยมี SD Port ที่ตัวเครื่อง
- 4.6 สามารถส่งออกความถี่ติดกันได้และกำหนดได้ไม่น้อยกว่า 50 Channel ในอุปกรณ์ตัวเดียวกัน
- 4.7 ระดับสัญญาณออกได้สูงสุดไม่น้อยกว่า 120 dB
- 4.8 มี ESD Protection สำหรับทุกช่องสัญญาณเข้า
- 4.9 สามารถจ่ายไฟ 12 หรือ 24 V เพื่อให้กับ Pre amp ได้
- 4.10 มีหน้าจอสถิติผล LCD ที่สามารถแสดงตัวอักษรได้ไม่น้อยกว่า 2 แถว
- 4.11 มีปุ่มกดใช้งานที่หน้าเครื่อง
- 4.12 มาตรฐานรับรอง EN
- 4.13 สามารถใช้งานได้กับไฟฟ้าต่อเนื่องตั้งแต่ 100-240 Vac ได้
- 4.14 สามารถทำงานได้ที่อุณหภูมิ -5 ถึง +50 องศาเซลเซียสได้
- 4.15 มีหนังสือยืนยันจากเจ้าของผลิตภัณฑ์ว่าสามารถใช้งานร่วมกับสายอากาศรับสัญญาณแบบดิจิตอลที่เสนามาได้เป็นอย่างดีพร้อมระบุชื่อโครงการโดยยื่นขณะขออนุมัติใช้อุปกรณ์

5. ตู้สำหรับจัดวางอุปกรณ์

- 5.1 ออกแบบสำหรับจัดวางอุปกรณ์ทั้งหมดอย่างเหมาะสม
- 5.2 มีพัดลมระบายสำหรับระบายความร้อน
- 5.3 มีสายเก็บสายไฟพร้อมชุดควบคุมไฟฟ้าและเต้าเสียบ
- 5.4 ทำจากโลหะพ่นสีอบซึ่งทนต่อแรงกระแทกและรอยขีดข่วน

6. อุปกรณ์แยกสัญญาณแบบ Splitter 2 ทาง

- 6.1 ความถี่ใช้งาน : 5-1000 MHz.
- 6.2 อัตราการสูญเสียภายใน : < 3.7 dB.
- 6.3 ความต้านทาน : 75 Ohms
- 6.4 เป็นผลิตภัณฑ์ภายใต้เครื่องหมายการค้าเดียวกันกับเครื่องขยายสัญญาณแบบ Multiband amplifier

7. อุปกรณ์แยกสัญญาณแบบ Splitter 3 ทาง

- 7.1 ความถี่ใช้งาน : 5-1000 MHz.
- 7.2 อัตราการสูญเสียภายใน : < 6.2 dB.

- 7.3 ความต้านทาน : 75 Ohms
- 7.4 เป็นผลิตภัณฑ์ภายใต้เครื่องหมายการค้าเดียวกันกับเครื่องขยายสัญญาณแบบ Multiband amplifier

8. อุปกรณ์แยกสัญญาณแบบ Splitter 4 ทาง

- 8.1 ความถี่ใช้งาน : 5-862 MHz.
- 8.2 อัตราการสูญเสียภายใน : < 7.9 dB.
- 8.3 ความต้านทาน : 75 Ohms
- 8.4 เป็นผลิตภัณฑ์ภายใต้เครื่องหมายการค้าเดียวกันกับเครื่องขยายสัญญาณแบบ Multiband amplifier

9. อุปกรณ์แยกสัญญาณแบบ Tap-off 2 ทาง

- 9.1 ความถี่ใช้งาน : 5-862 MHz.
- 9.2 อัตราการสูญเสียภายใน : 2.3 dB.
- 9.3 Tap loss : 12 dB.
- 9.4 ความต้านทาน : 75 Ohms
- 9.5 เป็นผลิตภัณฑ์ภายใต้เครื่องหมายการค้าเดียวกันกับเครื่องขยายสัญญาณแบบ Multiband amplifier

10. อุปกรณ์แยกสัญญาณแบบ Tap-off 4 ทาง

- 10.1 ความถี่ใช้งาน : 5-862 MHz.
- 10.2 อัตราการสูญเสียภายใน : 3.7 dB.
- 10.3 Tap loss : 12 dB.
- 10.4 ความต้านทาน : 75 Ohms
- 10.5 เป็นผลิตภัณฑ์ภายใต้เครื่องหมายการค้าเดียวกันกับเครื่องขยายสัญญาณแบบ Multiband amplifier

11. เต้าเสียบจ่ายสัญญาณ (OUTLET SOCKET)

- 11.1 เต้าเสียบสำหรับจ่ายสัญญาณให้แก่เครื่องรับวิทยุ-โทรทัศน์โดยทั่วไปเป็นแบบ FLUSH mounting ในกล่องที่เหมาะสมโดยที่เต้าเสียบนี้ต้องมีทั้งจุดจ่ายสัญญาณวิทยุและจุดจ่ายสัญญาณโทรทัศน์บรรจุในกล่องเดียวกันและมีฝาครอบปิด (cover-plate) ชั้นเดียว

13. ระบบโทรทัศน์วงจรปิด (IP CCTV System)

1. ความต้องการทั่วไป

ผู้รับจ้างต้องรับผิดชอบในการจัดหาอุปกรณ์ระบบโทรทัศน์วงจรปิด และอื่น ๆ ตามรายละเอียดข้อกำหนดนี้

- 1.1 ระบบโทรทัศน์วงจรปิดต้องเป็นระบบภาพสี ชนิด รูปแบบและจำนวนกล้องจับภาพให้เป็นไปตามกำหนดในแบบ โดยที่อุปกรณ์ประกอบต่าง ๆ สำหรับระบบต้องมีความเหมาะสมกับจำนวนของกล้องจับภาพ
- 1.2 กล้องวงจรปิดทุกตัวจะต้องกำหนด หมายเลขกล้อง ให้สอดคล้องกับจำนวนกล้อง และ ชั้นที่ติดตั้งด้วย Label ที่ติดไว้ที่ด้านข้างหรือ ฐานของกล้อง

- 1.3 เดินสายสัญญาณระบบโทรศัพท์วงจรปิดแบบ UTP CAT6 ร้อยในท่อโลหะไปยังจุดกึ่งกลางแต่ละตัว ตำแหน่งให้ติดตั้งตามข้อกำหนดในเอกสารฉบับนี้
- 1.4 แผงควบคุมให้ติดตั้งในห้องไฟฟ้าชั้นล่าง
- 1.5 ผู้รับจ้างต้องมีหนังสือแต่งตั้งตัวแทนจำหน่าย จากโรงงานผู้ผลิตหรือเจ้าของผลิตภัณฑ์ หรือตัวแทนเจ้าของผลิตภัณฑ์ภายในประเทศ เพื่อแสดงถึงศักยภาพ ของผู้รับจ้างในการดำเนินงานและรับรองคุณภาพสินค้าว่าเป็นของใหม่พร้อมทั้งยังมีจำหน่ายและให้การสนับสนุนกับทางราชการได้ตลอดระยะเวลาในการประกันงาน

## 2. ข้อกำหนดทางเทคนิค

ในกรณีที่ได้กำหนดรูปแบบของอุปกรณ์ในระบบไว้ให้อุปกรณ์เหล่านั้นมีคุณสมบัติทางเทคนิคอย่างน้อยตามกำหนดต่อไปนี้ :-

- 2.1 กล้องวงจรปิดแบบ IP Bullet Camera ความละเอียดภาพ 2.0 Mega Pixels (ตำแหน่งติดตั้ง FL 1 จำนวน 4 ตัว)
  - 2.1.1 เป็นกล้องแบบ Motorized lens ที่มีระยะได้ตั้งแต่ 2.8-12 มม. โดยมีความละเอียดภาพไม่น้อยกว่า 2 ล้านจุดภาพที่ความละเอียด 30 ภาพต่อวินาที ได้
  - 2.1.2 มี WDR ไม่น้อยกว่า 120 dB
  - 2.1.3 มี Built in IR Illuminator ที่ระยะใช้งานได้ไม่น้อยกว่า 50 เมตร
  - 2.1.4 มีชุดรับภาพแบบ CMOS ที่มีขนาดไม่เล็กกว่า 1/8 นิ้วแบบ Ultra Low light
  - 2.1.5 มีระบบการวิเคราะห์ภาพแบบ Intelligent
  - 2.1.6 มีการบีบอัดภาพแบบ H.265 โดยตัวกล้องได้มาตรฐาน ONVIF Profile S และ G
  - 2.1.7 เลนส์เป็นแบบความคมชัดภาพแบบ Auto focus
  - 2.1.8 ตัวกล้องดัชนีในการป้องกันน้ำและฝุ่นไม่ด้อยกว่า IP67 และดัชนีทนต่อแรงกระทำไม่ด้อยกว่า IK10
  - 2.1.9 กล้องมีอย่างน้อย 3 Stream ที่จ่ายออกพร้อมกันได้ที่ความละเอียด 1920x1280@30fps และ 640x480@30 fps และ 1920x1280@30fps ได้
  - 2.1.10 กล้องมาพร้อมระบบ Smart IR, BLC และ 3D Noise Reduction
  - 2.1.11 เป็นกล้องแบบ Day/Night IR Cut แบบอัตโนมัติ โดยมีค่าความไวแสงที่ภาพสีไม่เกิน 0.007 Lux และภาพขาวดำไม่เกิน 0.002 Lux ที่ F1.4 และ 0 Lux ที่ IR ทำงาน
  - 2.1.12 มี Shutter Speed ที่ 1/3 ถึง 1/100,000 วินาที พร้อม Slow Shutter
  - 2.1.13 มีการบีบอัดภาพแบบ H.265, H.264 และ MJPEG โดยมี Video Bit rate ตั้งแต่ 32Kbps-16 Mbps
  - 2.1.14 สามารถทำ Region of interest ต่อ Stream ได้
  - 2.1.15 สามารถตั้งค่าการแสดงผลภาพได้ทั้งแบบ Rotate, Saturation, Brightness, Contrast และ Sharpness ได้ทั้งหมด
  - 2.1.16 ในการสลับการทำงานแบบ Day/Night mode นั้นสามารถทำงานจากเงื่อนไขที่กำหนดคือแบบ Auto, Schedule ได้
  - 2.1.17 สามารถปิดบังฉากภาพที่ไม่ต้องการให้แสดงออกทางจอภาพได้ (Privacy Mask)

- 2.1.18 มี Protocols แบบ TCP/IP, ICMP, HTTP, HTTPS, FTP, DHCP, DNS, DDNS, RTP, RTSP, RTCP, PPPoE, NTP, UPnP, SNMP, IGMP, 802.1x, Qos, IPv4/v6, Bonjour, ONVIF, PSIA และ CGI
- 2.1.19 มีระบบรักษาความปลอดภัยไม่น้อยกว่า 3 ระดับ พร้อม 802.1x, Watermark, IP Address filter
- 2.1.20 มี API ที่รองรับสำหรับการเชื่อมต่อแบบ Onvif, PSIA พร้อมและ Programming interface ได้
- 2.1.21 มีช่องเชื่อมต่อสื่อสารแบบ RJ-45 ความเร็วสื่อสารแบบ 10/100 Base T/TX ได้
- 2.1.22 สามารถตั้งเงื่อนไข Alarm Trigger ได้จาก Motion, Tampering alarm, Network Disconnect, IP Address conflict, Illegal login, Disk เต็ม และ Disk error
- 2.1.23 มีระบบอัจฉริยะในการวิเคราะห์พฤติกรรม คือ Line Crossing, Intrusion, Unattended baggage, Object removal เป็นต้น
- 2.1.24 รองรับการตรวจจับใบหน้า (Face Detection)
- 2.1.25 รองรับการใช้งานกับ Network Storage แบบ NAS (แบบ NFS, SMB/CIFS) และ ANR
- 2.1.26 รองรับ On board Storage แบบ SD/SDHC/SDXC Slot ได้ถึง 128 GB หรือมากกว่า
- 2.1.27 อุณหภูมิการทำงาน (Operating) ได้ตั้งแต่ -30 ถึง + 60 องศาเซลเซียส ที่ความชื้นสัมพัทธ์ 100% ได้รอบตัว
- 2.1.28 วัสดุผลิตจาก Die Cast Aluminum
- 2.1.29 ผู้ที่นำเสนอต้องได้รับใบแต่งตั้งการสนับสนุน เรื่องการบริการหลังการขายทั้งอะไหล่ และการรับประกันของอุปกรณ์ตลอดระยะเวลาการรับประกันจากบริษัทผู้ผลิต
- 2.2 กล้องวงจรปิดแบบ IP Dome Camera ความละเอียดภาพ 2.0 Mega Pixels ติดตั้งตั้งแต่ชั้นที่ 2-7 จำนวนชั้นละ 3 ตัว รวม 18 ตัว (ตำแหน่งติดตั้ง มุมทางเดินซ้าย/ขวา / หน้า Lift
  - 2.2.1 เป็นกล้องแบบ Fixed lens ที่ขนาดกว้าง 2.8 มม. โดยมีความละเอียดภาพไม่น้อยกว่า 2 ล้านจุดภาพที่ความละเอียด 30 ภาพต่อวินาที
  - 2.2.2 มี WDR ไม่น้อยกว่า 120 dB
  - 2.2.3 มี Built in IR Illuminator ที่ระยะใช้งานได้ไม่น้อยกว่า 30 เมตร
  - 2.2.4 มีชุดรับภาพแบบ CMOS ที่มีขนาดไม่เล็กกว่า 1/2.8 นิ้วแบบ Ultra Low light
  - 2.2.5 มีระบบการวิเคราะห์ภาพแบบ Intelligent แบบ VCA
  - 2.2.6 มีการบีบอัดภาพแบบ H.265 โดยตัวกล้องได้มาตรฐาน ONVIF Profile S และ G
  - 2.2.7 เลนส์เป็นแบบความคมชัดภาพคงที่
  - 2.2.8 ตัวกล้องดัชนีในการป้องกันน้ำและฝุ่นไม่ต่ำกว่า IP67 และดัชนีทนต่อแรงกระแทกไม่ต่ำกว่า IK10
  - 2.2.9 กล้องมีอย่างน้อย 3 Stream ที่จ่ายออกพร้อมกันได้ที่มีความละเอียด 1920x1280@30fps และ 640x480@30 fps และ 1920x1280@30fps ได้
  - 2.2.10 กล้องมาพร้อมระบบ Smart IR, BLC และ 3D Noise Reduction
  - 2.2.11 เป็นกล้องแบบ Day/Night IR Cut แบบอัตโนมัติ โดยมีค่าความไวแสงที่ภาพสีไม่เกิน 0.005 Lux และภาพขาวดำไม่เกิน 0.001 Lux ที่ F1.2 และ 0 Lux ที่ IR ทำงาน

- 2.2.12 มุมมองภาพไม่น้อยกว่า 108 องศา
- 2.2.13 มี Shutter Speed ที่ 1/3 ถึง 1/100,000 วินาที พร้อม Slow Shutter
- 2.2.14 มีการบีบอัดภาพแบบ H.265, H.264 และ MJPEG โดยมี Video Bit rate ตั้งแต่ 32 Kbps-16 Mbps
- 2.2.15 สามารถทำ Region of interest ต่อ Stream ได้
- 2.2.16 สามารถตั้งค่าการแสดงผลภาพได้ทั้งแบบ Rotate, Saturation, Brightness, Contrast และ Sharpness ได้ทั้งหมด
- 2.2.17 ในการสลับการทำงานแบบ Day/Night mode นั้นสามารถทำงานจากเงื่อนไขที่กำหนดคือแบบ Auto, Schedule ได้
- 2.2.18 สามารถปิดบังฉากภาพที่ไม่ต้องการให้แสดงออกทางจอภาพได้ (Privacy Mask)
- 2.2.19 มี Protocols แบบ TCP/IP, ICMP, HTTP, HTTPS, FTP, DHCP, DNS, DDNS, RTP, RTSP, RTCP, PPPoE, NTP, UPnP, SNMP, IGMP, 802.1x, Qos, IPv4/v6, Bonjour, ONVIF, PSIA และ CGI
- 2.2.20 มีระบบรักษาความปลอดภัยไม่น้อยกว่า 3 ระดับ พร้อม 802.1x, Watermark, IP Address filter
- 2.2.21 มี API ที่รองรับสำหรับการเชื่อมต่อแบบ Onvif, PSIA พร้อม Siquira programming interface
- 2.2.22 มีช่องเชื่อมต่อสื่อสารแบบ RJ-45 ความเร็วสื่อสารแบบ 10/100 Base T/TX ได้
- 2.2.23 สามารถตั้งเงื่อนไข Alarm Trigger ได้จาก Motion, Tampering alarm, Network Disconnect, IP Address conflict, Illegal login, Disk เต็ม และ Disk error
- 2.2.24 มีระบบอัจฉริยะในการวิเคราะห์พฤติกรรม คือ Line Crossing, Intrusion, Unattended baggage, Object removal เป็นต้น
- 2.2.25 เป็นตราสินค้าของกลุ่มประเทศยุโรป หรืออเมริกา
- 2.2.26 รองรับการใช้งานกับ Network Storage แบบ NAS (แบบ NFS, SMB/CIFS) และ ANR
- 2.2.27 รองรับ On board Storage แบบ SD/SDHC/SDXC Slot ได้ถึง 128 GB หรือมากกว่า
- 2.2.28 อุณหภูมิการทำงาน (Operating) ได้ตั้งแต่ -30 ถึง + 60 องศาเซลเซียส ที่ความชื้นสัมพัทธ์ 5 ถึง 100% ได้
- 2.2.29 วัสดุผลิตจาก Die Cast Aluminum
- 2.2.30 ผู้ที่นำเสนองานต้องได้รับใบแต่งตั้งการสนับสนุน เรื่องการบริการหลังการขายทั้งอะไหล่และการรับประกันของอุปกรณ์ตลอดระยะเวลาการรับประกันจากบริษัทฯ ผู้ผลิต
- 2.3 กล้องวงจรปิดแบบ IP Dome Camera ความละเอียดภาพ 2.0 Mega Pixels สำหรับติดตั้งใน Lift จำนวน 1 ตัว
  - 2.3.1 เป็นกล้องแบบ Fixed lens ที่ขนาดกว้าง 2.8 มม. โดยมีความละเอียดภาพไม่น้อยกว่า 2 ล้านจุดภาพที่ความละเอียด 30 ภาพต่อวินาที
  - 2.3.2 มี WDR ไม่น้อยกว่า 120 dB
  - 2.3.3 มี Built in IR Illuminator ที่ระยะใช้งานได้ไม่น้อยกว่า 30 เมตร
  - 2.3.4 มีชุดรับภาพแบบ CMOS ที่มีขนาดไม่เล็กกว่า 1/2.8 นิ้วแบบ Ultra Low light

- 2.3.5 มีระบบการวิเคราะห์ภาพแบบ Intelligent แบบ VCA
- 2.3.6 มีการบีบอัดภาพแบบ H.265 โดยตัวกล้องได้มาตรฐาน ONVIF Profile S และ G
- 2.3.7 เลนส์เป็นแบบความคมชัดภาพคงที่
- 2.3.8 ตัวกล้องดัชนีในการป้องกันน้ำและฝุ่นไม่ต่ำกว่า IP67 และดัชนีทนต่อแรงกระแทกไม่ต่ำกว่า IK10
- 2.3.9 กล้องมีอย่างน้อย 3 Stream ที่จ่ายออกพร้อมกันได้ที่ความละเอียด 1920x1280@30fps และ 640x480@30 fps และ 1920x1280@30fps ได้
- 2.3.10 กล้องมาพร้อมระบบ Smart IR, BLC และ 3D Noise Reduction
- 2.3.11 เป็นกล้องแบบ Day/Night IR Cut แบบอัตโนมัติ โดยมีค่าความไวแสงที่ภาพสีไม่เกิน 0.005 Lux และภาพขาวดำไม่เกิน 0.001 Lux ที่ F1.2 และ 0 Lux ที่ IR ทำงาน
- 2.3.12 มุมมองภาพไม่น้อยกว่า 108 องศา
- 2.3.13 มี Shutter Speed ที่ 1/3 ถึง 1/100,000 วินาที พร้อม Slow Shutter
- 2.3.14 มีการบีบอัดภาพแบบ H.265, H.264 และ MJPEG โดยมี Video Bit rate ตั้งแต่ 32 Kbps-16 Mbps
- 2.3.15 สามารถทำ Region of interest ต่อ Stream ได้
- 2.3.16 สามารถตั้งค่าการแสดงผลภาพได้ทั้งแบบ Rotate, Saturation, Brightness, Contrast และ Sharpness ได้ทั้งหมด
- 2.3.17 ในการสลับการทำงานแบบ Day/Night mode นั้นสามารถทำงานจากเงื่อนไขที่กำหนดคือแบบ Auto, Schedule ได้
- 2.3.18 สามารถปิดบังฉากภาพที่ไม่ต้องการให้แสดงออกทางจอภาพได้ (Privacy Mask)
- 2.3.19 มี Protocols แบบ TCP/IP, ICMP, HTTP, HTTPS, FTP, DHCP, DNS, DDNS, RTP, RTSP, RTCP, PPPoE, NTP, UPnP, SNMP, IGMP, 802.1x, Qos, IPv4/v6, Bonjour, ONVIF, PSIA และ CGI
- 2.3.20 มีระบบรักษาความปลอดภัยไม่น้อยกว่า 3 ระดับ พร้อม 802.1x, Watermark, IP Address filter
- 2.3.21 มี API ที่รองรับสำหรับการเชื่อมต่อแบบ Onvif, PSIA พร้อม Siquira programming interface
- 2.3.22 มีช่องเชื่อมต่อสื่อสารแบบ RJ-45 ความเร็วสื่อสารแบบ 10/100 Base T/TX ได้
- 2.3.23 สามารถตั้งเงื่อนไข Alarm Trigger ได้จาก Motion, Tampering alarm, Network Disconnect, IP Address conflict, Illegal login, Disk เต็ม และ Disk error
- 2.3.24 มีระบบอัจฉริยะในการวิเคราะห์พฤติกรรม คือ Line Crossing, Intrusion, Unattended baggage, Object removal เป็นต้น
- 2.3.25 เป็นตราสินค้าของกลุ่มประเทศยุโรป หรืออเมริกา
- 2.3.26 รองรับการใช้งานกับ Network Storage แบบ NAS (แบบ NFS, SMB/CIFS) และ ANR
- 2.3.27 รองรับ On board Storage แบบ SD/SDHC/SDXC Slot ได้ถึง 128 GB หรือมากกว่า
- 2.3.28 อุณหภูมิการทำงาน (Operating) ได้ตั้งแต่ -30 ถึง + 60 องศาเซลเซียส ที่ความชื้นสัมพัทธ์ 5 ถึง 100% ได้



- 2.3.29 วัสดุผลิตจาก Die Cast Aluminum
- 2.3.30 ผู้ที่นำเสนอต้องได้รับใบแต่งตั้งการสนับสนุน เรื่องการบริการหลังการขายทั้งอะไหล่ และการรับประกันของอุปกรณ์ตลอดระยะเวลาการรับประกันจากบริษัทผู้ผลิต
- 2.4 เครื่องบันทึกภาพระบบเครือข่าย (Network Video Recorder) จำนวน 1 ตัว
  - 2.4.1 เป็นชนิด Rack server หรือ Rack NVR รองรับการบันทึกภาพได้ไม่น้อยกว่า 32 กล้อง ผ่านโครงข่ายระบบ LAN
  - 2.4.2 มี Hard Disk Drive ขนาดความจุรวมไม่น้อยกว่า 8 TB แบบ SATA
  - 2.4.3 รองรับการทำ Raid Controllers ได้
  - 2.4.4 มี Ethernet Network แบบ Gigabit เพื่อเชื่อมต่อกับระบบเครือข่ายได้
  - 2.4.5 มีช่องต่อแบบ USB
  - 2.4.6 มี Power Supply ที่ใช้ได้กับไฟ 220 หรือ 230 VAC ได้
  - 2.4.7 สามารถแสดงภาพที่จอความละเอียดได้ไม่น้อยกว่า 4 MP
  - 2.4.8 ผู้ที่นำเสนอต้องได้รับใบแต่งตั้งการสนับสนุนเรื่องการบริการหลังการขายทั้งอะไหล่ และการรับประกันของอุปกรณ์ตลอดระยะเวลาการรับประกันจากบริษัทผู้ผลิต
- 2.5 ชุดเครือข่าย (Network Switch) จำนวน 1 ตัว
  - 2.5.1 มี Power Supply ที่ใช้ได้กับไฟ 220 หรือ 230 VAC ได้
  - 2.5.2 อุปกรณ์ที่เสนอต้องมีพอร์ตแบบ 10/100/1000Base-TX จำนวนไม่น้อยกว่า 24 พอร์ต แบบ PoE และพอร์ตแบบ 1000Base-LX จำนวนไม่น้อยกว่า 2 พอร์ตเป็นอย่างน้อย
  - 2.5.3 มี Switching Capacity ที่มีความเร็ว 52 Gbps.
  - 2.5.4 มี Package Length ไม่น้อยกว่า 10K Bytes
  - 2.5.5 รองรับจำนวน MAC Address ไม่น้อยกว่า 8K
  - 2.5.6 รองรับการทำงานของ VLAN ตามมาตรฐาน IEEE 802.1Q
  - 2.5.7 รองรับการทำงานตามมาตรฐาน IEEE 802.1s (MSTP) ได้เป็นอย่างน้อย
  - 2.5.8 สามารถทำ Link Aggregation ตามมาตรฐาน IEEE 802.3ad ได้
  - 2.5.9 สนับสนุนการทำ Quality of Service (QOS) ได้เป็นอย่างน้อย
  - 2.5.10 สามารถกำหนดการส่งผ่านของข้อมูลผ่าน Access Control Lists (ACL) ได้
  - 2.5.11 รองรับการทำ Security ตามมาตรฐาน IEEE 802.1x ได้เป็นอย่างน้อย
  - 2.5.12 สนับสนุนมาตรฐานการจัดการ (Network Management) ผ่าน SNMPv1, v2, v3, CLI (Command Line Interface) และ Telnet ได้
  - 2.5.13 สามารถทำ DHCP Relay, IGMP Querier, IGMP Proxy, MLD, IPv4, IPv6, SSH, SSL, s-Flow และ NTP ทั้งหมดได้
  - 2.5.14 สามารถจ่ายไฟ PoE ได้ไม่น้อยกว่า 350 W
  - 2.5.15 สามารถใช้งาน (Operation) ที่อุณหภูมิ 0 ถึง +50 องศาเซลเซียส ที่ความชื้นสัมพัทธ์ 10 ถึง 90% ได้ โดยมี MTBF มากกว่า 100,000 ชม.
  - 2.5.16 สามารถติดตั้งกับตู้แร็คขนาดมาตรฐานสูง 19 นิ้ว ขนาด 1U ได้
  - 2.5.17 อุปกรณ์ทำงานที่แรงดันไฟฟ้าระดับ 220 Volts ความถี่ 50/60 Hz. สำหรับการใช้งานในประเทศไทยได้
  - 2.5.18 อุปกรณ์ได้รับมาตรฐาน CE, FCC และ RoHS เป็นอย่างน้อย

- 2.6 TV monitor 40 นิ้ว จำนวน 1 เครื่อง
  - 2.6.1 เป็นจอ LED ขนาดไม่ต่ำกว่า 40 นิ้ว
  - 2.6.2 มีความละเอียดแบบ FHD ไม่ต่ำกว่า 1,920 x 1080 พิกเซล
  - 2.6.3 แสดงภาพด้วยหลอดภาพ แบบ LED Backlight
  - 2.6.4 มีช่องต่อ HDMI ไม่น้อยกว่า 1 ช่องสัญญาณ เพื่อการเชื่อมต่อสัญญาณภาพและเสียง
  - 2.6.5 มีอุปกรณ์ขาแขวนสำหรับแขวนกับผนัง
- 2.7 ตู้แร็คขนาด 9 U มีข้อกำหนดคุณลักษณะดังนี้
  - 2.6.1. เป็นตู้แร็คขนาด 9 U โดยมีความกว้างไม่น้อยกว่า 60 เซนติเมตร และความลึกไม่น้อยกว่า 50 เซนติเมตร
  - 2.6.2. มีรางไฟฟ้าที่มีเต้ารับไฟฟ้า 220V ไม่น้อยกว่า 6 Outlet
  - 2.6.3. มีพัดลมระบายอากาศไม่น้อยกว่า 2 ตัว
  - 2.6.4. สามารถยึดอุปกรณ์ต่างๆได้อย่างเหมาะสม
- 2.7 เครื่องสำรองไฟฟ้า ขนาด 1 KVA จำนวน 1 เครื่อง
  - 2.7.1. เครื่องสำรองไฟที่มีขนาด 1000VA/630 Watt
  - 2.7.2. ใช้เทคโนโลยี Line-interactive
  - 2.7.3. แรงดันไฟฟ้าขาเข้าอยู่ในช่วง 220VAC +/-20% หรือดีกว่า
  - 2.7.4. ความถี่ 50Hz +/-0.1%
  - 2.7.5. ชนิดของ Battery เป็นแบบ Sealed Lead-acid
  - 2.7.6. มี USB PORT สำหรับเชื่อมต่อคอมพิวเตอร์
  - 2.7.7. ได้รับการรับรองมาตรฐานโรงงานผู้ผลิต ISO 9001:2000, ISO 14000

#### 14. ระบบควบคุมการเข้าออก (ACCESS CONTROL SYSTEM)

ความต้องการทั่วไป

ระบบควบคุมการเข้า-ออกเพื่อรักษาความปลอดภัยภายในอาคารโดยเครื่องควบคุมระบบต้องสามารถควบคุมการเปิด-ปิดประตูตามที่ระบุไว้ในแบบได้ ชุดอุปกรณ์หลักที่ติดตั้งคือเครื่องควบคุมระบบควบคุมการเข้าออกต้องได้รับการรับรองมาตรฐานของอุปกรณ์จาก CE (Cone Emission), FCC (The Federal Communications Commission) หรือ UL - Listed (Underwriters Laboratories Inc) อย่างใดอย่างหนึ่งเป็นอย่างน้อย

ผู้รับจ้างจะต้องจัดหาอุปกรณ์หลักและอุปกรณ์ประกอบพร้อมติดตั้งระบบควบคุมการเข้า-ออกทำงานได้อย่างสมบูรณ์ และงานเดินท่อร้อยสายให้เป็นไปตามหลักวิชาชีพของการติดตั้งงานระบบไฟฟ้า

รายละเอียดของงานและคุณสมบัติอุปกรณ์

- 1. เครื่องควบคุมระบบควบคุมการเข้าออก
  - 1.1 มี ช่อง สำหรับอ่านลายนิ้วมือ ไม่น้อยกว่า 1 จุด
  - 1.2 รองรับลายนิ้วมือได้สูงสุด 200,000 user (1:1) หรือดีกว่า
  - 1.3 มี CPU 1.2 GHz ในการประมวลผลความ หรือดีกว่า
  - 1.4 รองรับการเชื่อมต่อ TCP/IP 10/100 Mbps, RS-485, OSDPV2 และ Wiegand หรือดีกว่า
  - 1.5 สามารถรองรับการอ่านบัตรได้หลายรูปแบบดังนี้ หรือดีกว่า
    - สามารถอ่านบัตร HID Prox (26/37 bit standard coding scheme)
    - สามารถอ่านบัตร MIFARE classic

- สามารถอ่านบัตร iCLASS (26/37 bit standard coding scheme)
  - สามารถอ่านบัตร Seos (26/37 bit standard coding scheme)
- 1.6 สามารถเลือกโหมดการทำงานควบคุมการเข้าออกได้หลายรูปแบบ ดังนี้ หรือดีกว่า
    - อ่านลายนิ้วมือพร้อมบัตร (Fingerprint plus card)
    - อ่านลายนิ้วมือ หรือ บัตร (Fingerprint or card)
    - อ่านบัตรอย่างเดียว (Card only)
    - อ่านลายนิ้วมืออย่างเดียว (Fingerprint only)
  - 1.7 มีไฟ LED สำหรับแสดงผลการทำงานแบบ Multicolor หรือดีกว่า
  - 1.8 มีเสียงแจ้งเตือน Multi-tone buzzer ขณะสแกนนิ้ว หรือดีกว่าได้มาตรฐาน IP67 และ IK09 เป็นอย่างน้อย
  - 1.9 มีมาตรฐานรับรอง CE และ FCC เป็นอย่างน้อย
  - 1.10 รองรับการใช้ไฟฟ้า 12 Vdc
  - 1.11 ได้รับมาตรฐาน CE หรือ UL และเป็นผลิตภัณฑ์จากยุโรป, อเมริกา
  - 1.12 ผู้ที่นำเสนอต้องได้รับใบแต่งตั้งการสนับสนุนเรื่องการบริการหลังการขายทั้งอะไหล่ และการรับประกันของอุปกรณ์ตลอดระยะเวลาการรับประกันจากบริษัทผู้ผลิต
2. บัตรควบคุมการเข้าออกจำนวน 200 ใบ
    - 2.1 มี Code ไม่ต่ำกว่า 137 billion โดยไม่ซ้ำกัน
    - 2.2 เป็นวัสดุที่แข็งแรงและมีความยืดหยุ่นเพื่อป้องกันบัตรแตกและหัก
    - 2.3 อุณหภูมิการทำงานปกติ -45 ถึง +70C
  3. กลอนประตูไฟฟ้า
    - 3.1 เป็น Electromagnetic Lock แบบคู่จำนวนเท่ากับประตูที่ติดตั้งในระบบควบคุมการเข้าออก
    - 3.2 ใช้กับแรงดันไฟฟ้า 24 VDC หรือ 12 VDC ได้
    - 3.3 สามารถติดตั้งกับประตูทั้งบานได้อย่างเหมาะสมแข็งแรงและใช้งานร่วมกับระบบควบคุมการเข้าออกได้เป็นอย่างดี
  4. ตัวตรวจจับสถานะประตู
    - 4.1 ใช้ตรวจจับสถานะของประตูว่าขณะนั้นเปิดหรือปิดอยู่และรายงานสถานะนั้นไปยังอุปกรณ์ควบคุม
  5. สวิตช์เปิดประตู
    - 5.1 เป็นสวิตช์เปิดประตูเปิดกดปุ่ม วัสดุทำจากสแตนเลสมีความแข็งแรงทนทาน
  6. สวิตช์เปิดประตูฉุกเฉิน
    - 6.1 เป็นสวิตช์ฉุกเฉินแบบมีกระจกครอบโดยเมื่อทุบกระจกจะสามารถปลดล็อกได้ทันทีพร้อมทั้งส่งสัญญาณให้เครื่องควบคุมทราบ

## ข้อกำหนดหมวดงานวิศวกรรมเครื่องกล

1. ให้ยกเลิกรายการ SAFETY SWITCH สำหรับเครื่องระบายลมร้อน CDU ที่ระบุในแบบ เลขที่ 10725 แผ่นที่ ME และกำหนดให้ใช้ ISOLATOR SWITCH ชนิดกันน้ำ (ใช้ภายนอกอาคาร) ขนาด 20 A 2P (สำหรับไฟ 240|1|50) แทนหากข้อกำหนดใดในแบบรูปรายการขัดแย้งกับข้อความนี้ ให้ยึดถือข้อความนี้เป็นสำคัญ
2. กำหนดให้มีลิฟต์โดยสาร จำนวน 1 ชุด ตำแหน่งตามแบบสถาปัตยกรรม น้ำหนักบรรทุก 750 กิโลกรัม จุดวิ่งรับ-ส่ง 7 ชั้น 7 ประตู ความเร็ว 90 เมตร/นาที พร้อมติดตั้งอุปกรณ์สำหรับผู้พิการตามข้อกำหนดใช้งานสำหรับผู้พิการ (ประตูกว้างอย่างน้อย 90 เซนติเมตร) ทั้งนี้ผู้รับจ้างจะต้องตรวจสอบความกว้างของผนังลิฟต์ให้สอดคล้องกับขนาดความกว้างของประตูตามมาตรฐานของผลิตภัณฑ์นั้นๆ โดยคุณสมบัติของลิฟต์ให้เป็นไปตามรายละเอียดข้อกำหนดลิฟต์ขนส่ง เอกสารเลขที่ ก.153/ก.ย./53

ผู้กำหนดรายการ : นายปรีชา วัฒนศิริ  
สถาปนิกชำนาญการ



: นายภูสกร อยู่เย็น  
วิศวกรโยธาปฏิบัติการ



: นายพงศ์ฤกษ์ ไทรณพันธ์  
นายช่างเครื่องกลชำนาญงาน



: นายบรรณวิจิต พานจันทร์  
นายช่างไฟฟ้าชำนาญงาน



: นายบดินทร์ วิบูลย์วัฒน์  
สถาปนิกชำนาญการพิเศษ



หัวหน้ากลุ่มออกแบบและกำกับก่อสร้าง เขตที่ 10  
กองแบบแผน กรมสนับสนุนบริการสุขภาพ กระทรวงสาธารณสุข